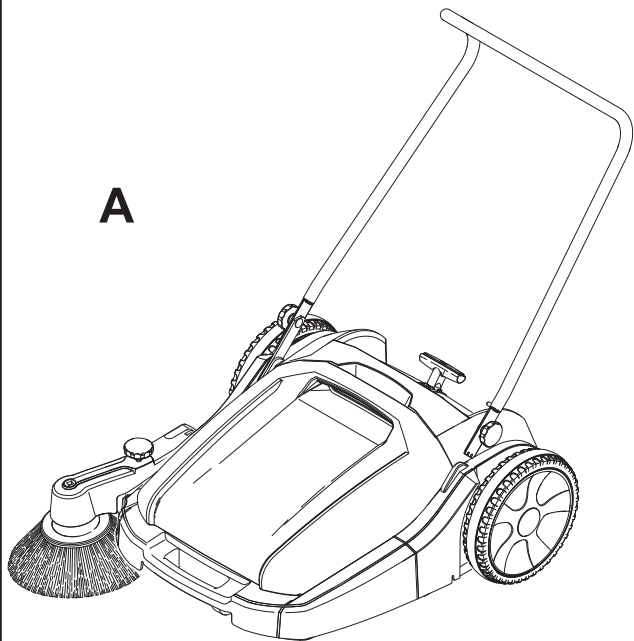


Deutsch  
English  
Français  
Italiano  
Nederlands  
Español  
Português  
Dansk  
Norsk  
Svenska  
Suomi  
Ελληνικά  
Türkçe  
Русский  
Magyar  
Čeština  
Slovenščina  
Polski  
Românește  
Slovenčina  
Hrvatski  
Srpski  
Български  
Eesti  
Latviešu  
Lietuviškai  
Українська  
العربية

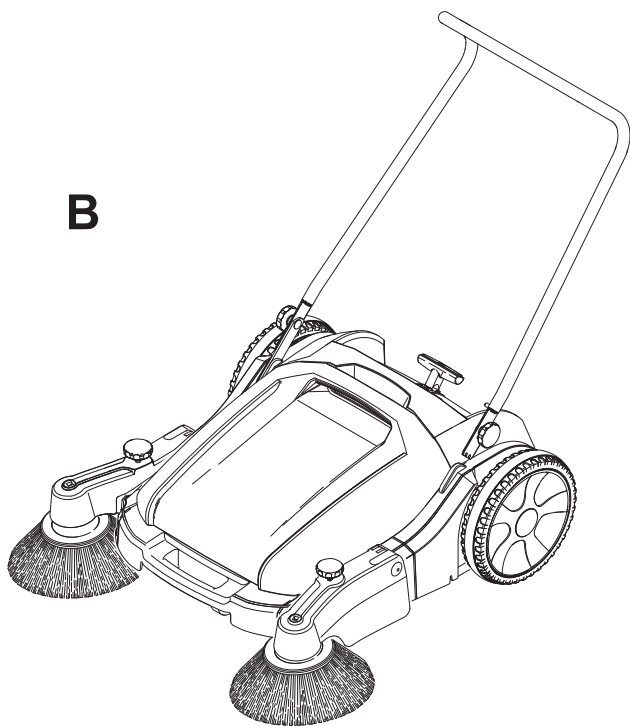
Register and win!  
[www.kärcher.com/register-and-win](http://www.kärcher.com/register-and-win)



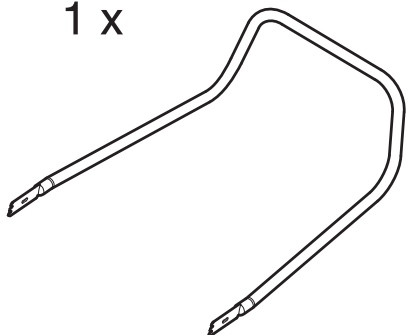
**A**



**B**



1 x



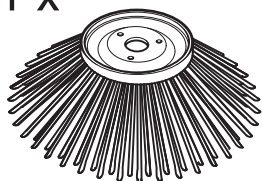
2 x



2 x



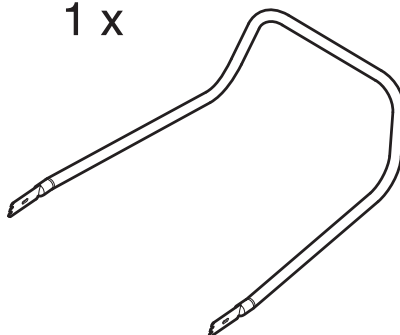
1 x



3 x



1 x



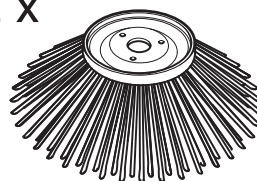
2 x



2 x

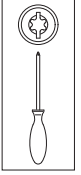
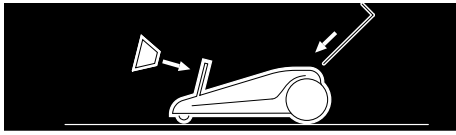


2 x

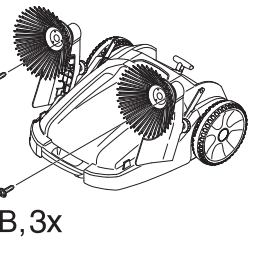


6 x

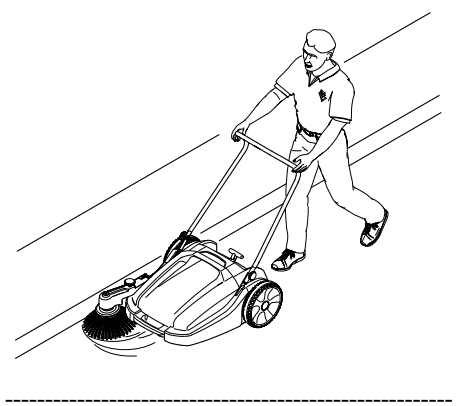
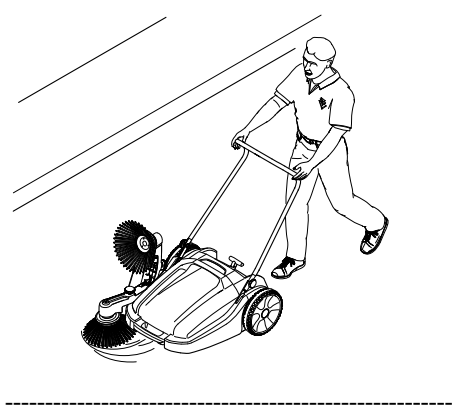
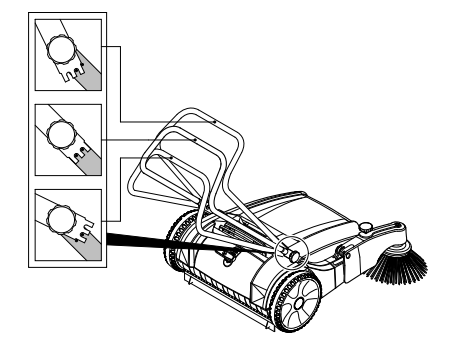
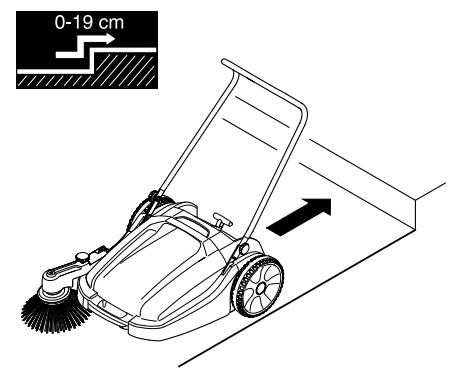
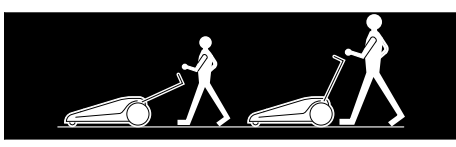
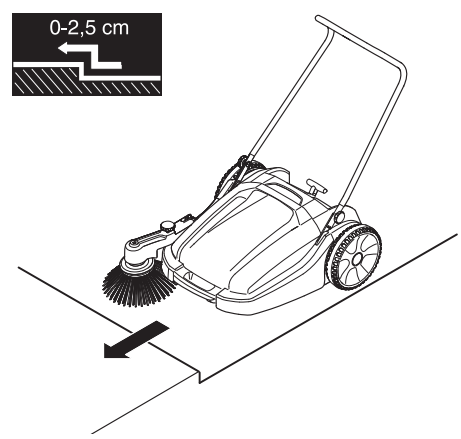
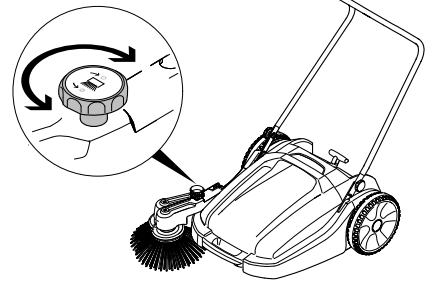
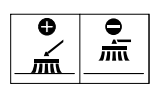
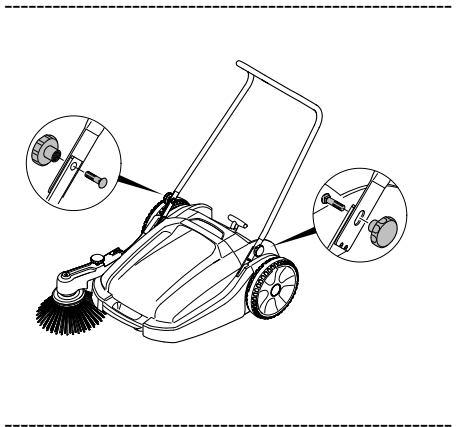
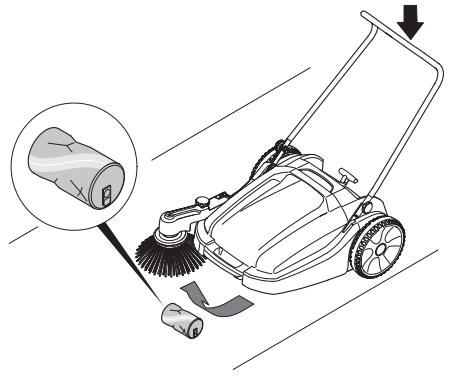
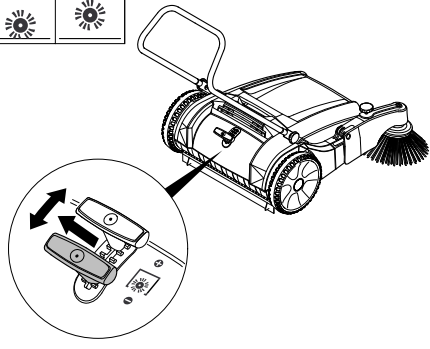
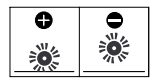


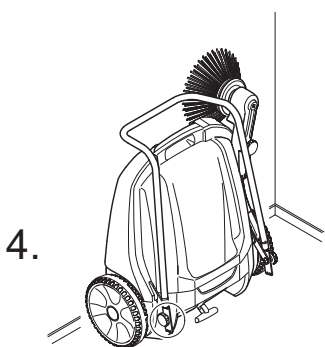
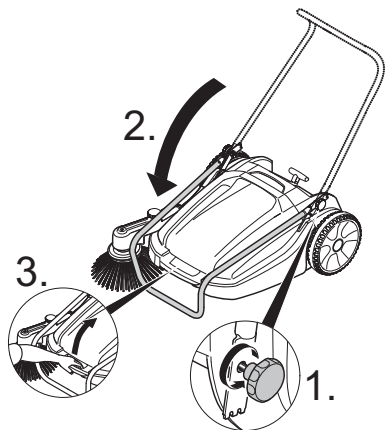
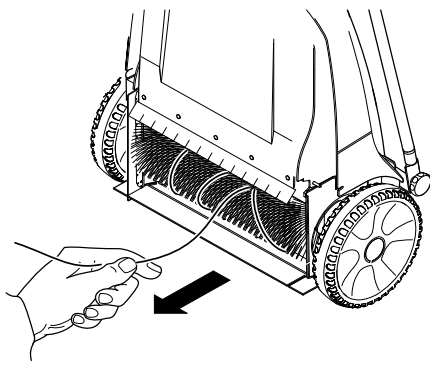
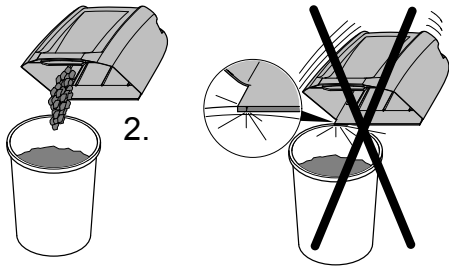
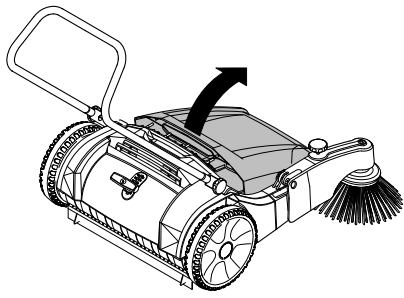
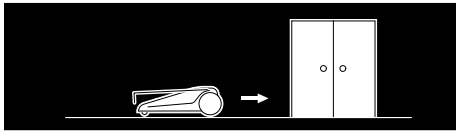


A,B 3x

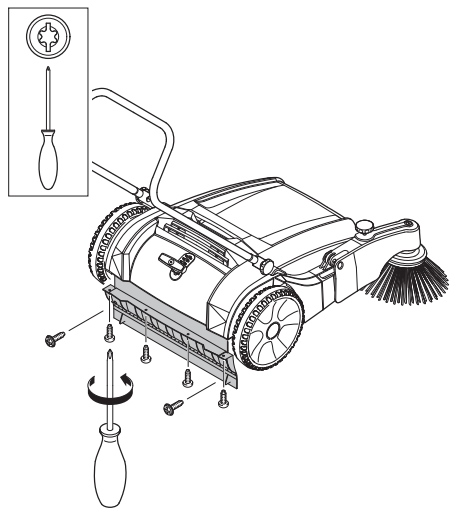
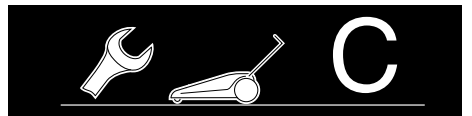
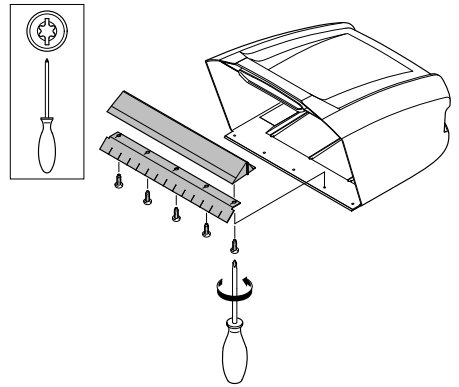
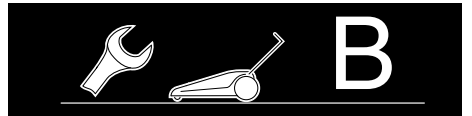
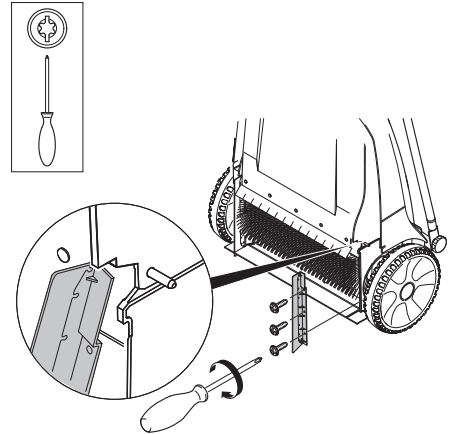
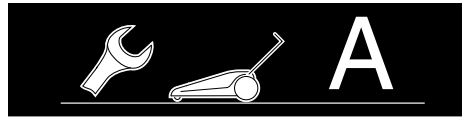
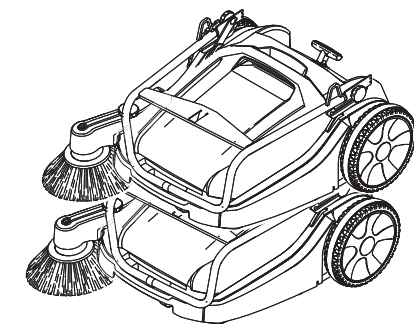
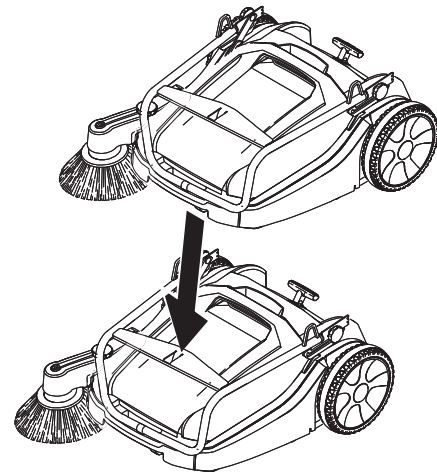
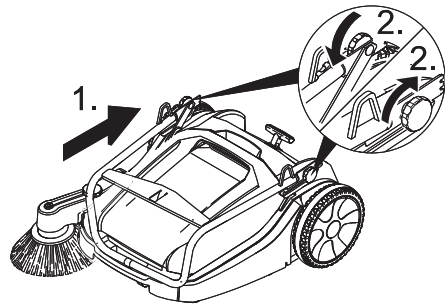
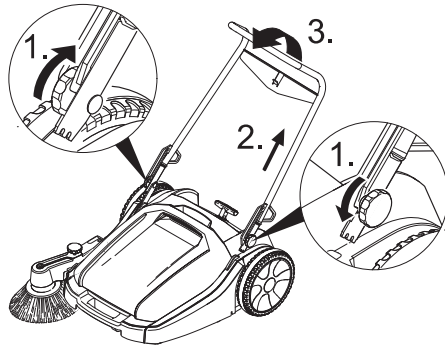



B, 3x

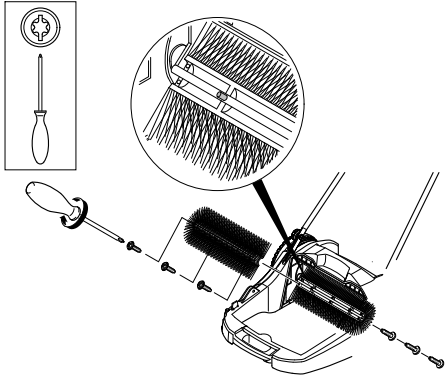





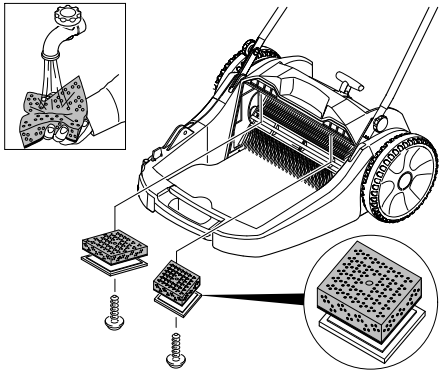
1.517-122.0



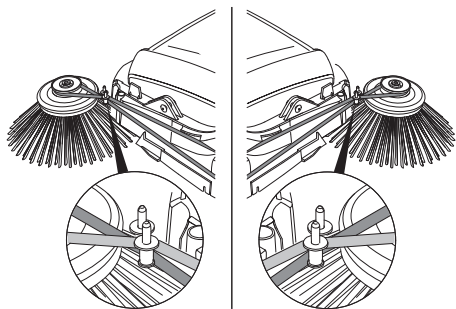
 **D**



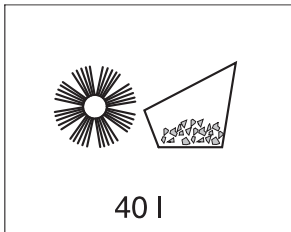
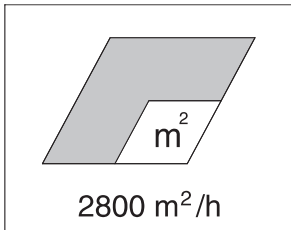
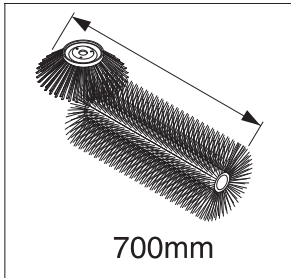
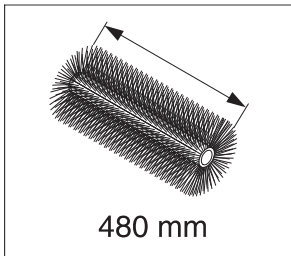
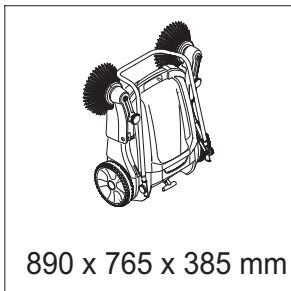
 **E**



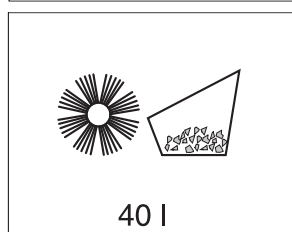
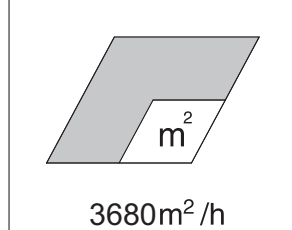
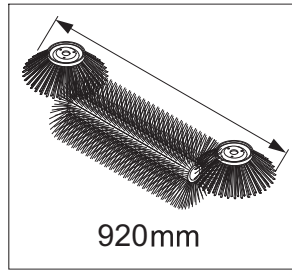
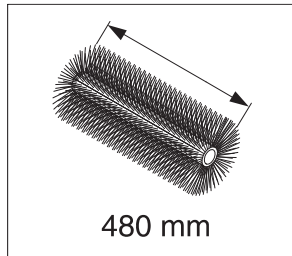
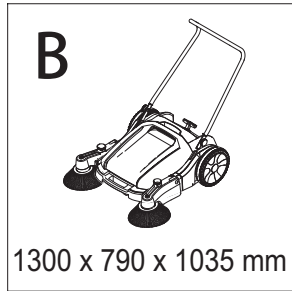
**i**



**i**



**i**





## Deutsch

### Abbildungen siehe Ausklappseite!



Lesen Sie vor der ersten Benutzung Ihres Gerätes diese Originalbetriebsanleitung, handeln Sie danach und bewahren Sie diese für späteren Gebrauch oder für Nachbesitzer auf.

### Bestimmungsgemäße Verwendung

Diese Kehrmaschine ist zum Kehren von verschmutzten Flächen im Innen- und Außenbereich bestimmt.

### Sicherheitshinweise

Dieses Gerät ist nicht dafür bestimmt, durch Personen (einschließlich Kinder) mit eingeschränkten physischen, sensorischen oder geistigen Fähigkeiten oder mangels Erfahrung und/oder mangels Wissen benutzt zu werden, es sei denn, sie werden durch eine für ihre Sicherheit zuständige Person beaufsichtigt oder erhielten von ihr Anweisungen, wie das Gerät zu benutzen ist. Kinder sollten beaufsichtigt werden, um sicherzustellen, dass sie nicht mit dem Gerät spielen.

Die Bedienperson hat das Gerät bestimmungsgemäß zu verwenden. Sie hat die örtlichen Gegebenheiten zu berücksichtigen und beim Arbeiten mit dem Gerät auf Dritte, insbesondere Kinder, zu achten. Das Gerät mit den Arbeitseinrichtungen ist vor Benutzung auf den ordnungsgemäßen Zustand und die Betriebssicherheit zu prüfen. Falls der Zustand nicht einwandfrei ist, darf es nicht benutzt werden.

Das Gerät ist nicht zum Aufkehren von Flüssigkeiten geeignet. Keine brennenden oder glühenden Gegenstände aufkehren, wie z.B. Zigaretten, Streichhölzer oder ähnliches.

Das Gerät ist nicht zum Aufkehren von gesundheitsgefährlichen Stoffen geeignet.

### Bedienung

#### **Warnung**

*Quetsch- und Schergerfahr an Riemen, Seitenbesen, Behälter, Schubdügel.*

*Wenn Sie Glas, Metall oder andere Materialien aus dem Schmutzbehälter entfernen, verwenden Sie bitte feste Handschuhe.*


### Wartung und Pflege

Um Gefährdungen zu vermeiden, dürfen Reparaturen und der Einbau von Ersatzteilen nur vom autorisierten Kundendienst durchgeführt werden.

### Zubehör und Ersatzteile

Verwenden Sie nur Originalersatzteile und -zubehör, die vom Hersteller zugelassen sind, um die Sicherheit des Geräts nicht zu beeinträchtigen.

### Umweltschutz

 Die Verpackungsmaterialien sind recyclebar. Bitte werfen Sie die Verpackungen nicht in den Hausmüll, sondern

führen Sie diese einer Wiederverwertung zu.



Altgeräte enthalten wertvolle recyclingfähige Materialien, die einer Verwertung zugeführt werden sollten.

Bitte entsorgen Sie Altgeräte deshalb über geeignete Sammelsysteme.

### Hinweise zu Inhaltsstoffen (REACH)

Aktuelle Informationen zu Inhaltsstoffen finden Sie unter:

[www.kaercher.de/REACH](http://www.kaercher.de/REACH)

### Garantie

In jedem Land gelten die von unserer zuständigen Vertriebsgesellschaft herausgegebenen Garantiebedingungen. Etwaige Störungen an Ihrem Gerät beseitigen wir innerhalb der Garantiefrist kostenlos, sofern ein Material- oder Herstellungsfehler die Ursache sein sollte. Im Garantiefall wenden Sie sich bitte mit Kaufbeleg an Ihren Händler oder die nächste autorisierte Kundendienststelle.

## English

### Illustrations on fold-out page!



Please read and comply with these original instructions prior to the initial operation of your appliance and store them for later use or subsequent owners.

### Proper use

This sweeper has been designed to sweep dirt and debris from indoor as well as outdoor surfaces.

### Safety instructions

This device is not intended for use by persons (including children) with reduced physical, sensory or mental abilities or lacking experience and/or knowledge, unless they are supervised by a person responsible for their safety or are instructed by these persons on the use of the device. Children should be supervised, to ensure that they do not play with the device.

The operator must use the appliance properly. The person must consider the local conditions and must pay attention to third parties, in particular children, when working with the appliance.

The machine with working equipment must be checked to ensure that it is in proper working order and is operating safely prior to use. Otherwise, the appliance must not be used.

The appliance is not suitable for sweeping off liquids.

Please do not sweep away any burning substances such as cigarettes, match sticks or similar objects.

The appliance is not suitable for sweeping off hazardous substances.

### Operations



#### **Warning**

*Risk of being squeezed or hurt at the belts, side-brushes, containers, pushing handle.*

*Please wear safety gloves while removing glass, metal or other materials from the waste container.*

### Maintenance and care

To avoid risks, all repairs and replacement of spare parts may only be carried out by the authorised customer service personnel.

### Accessories and Spare Parts

Always use original spare parts and accessories permitted by the manufacturer so that the safety of the machine remains intact.

### Environmental protection



The packaging material can be recycled. Please do not place the packaging into the ordinary refuse for disposal, but arrange for the proper recycling.



Old appliances contain valuable materials that can be recycled. Please arrange for the proper recycling of old appliances. Please dispose your old appliances using appropriate collection systems.

### Notes about the ingredients (REACH)

You will find current information about the ingredients at:

[www.kaercher.com/REACH](http://www.kaercher.com/REACH)

### Warranty

The terms of the guarantee applicable in each country have been published by our respective national distributors. We will repair possible faults on your unit free of charge within the warranty period, insofar as the faults are caused by material defects or defective workmanship. Guarantee claims should be addressed to your dealer or the nearest authorized customer service centre, and supported by documentary evidence of purchase.

## Français

### Illustrations, cf. côté escamotable !



Lire ces notice originale avant la première utilisation de votre appareil, se comporter selon ce qu'elles requièrent et les conserver pour une utilisation ultérieure ou pour le propriétaire futur.

### Utilisation conforme

Cette balayeuse est conçue pour le balayage de surfaces encrassées en intérieur et en extérieur.

### Consignes de sécurité

Cet appareil n'est pas conçu pour être utilisé par des personnes (y compris des enfants) avec des capacités physiques, sensorielles ou mentales limitées ou manquant d'expérience et/ou de connaissances, sauf si elles sont surveillées par une personne responsable de leur sécurité ou si elles en obtiennent des instructions sur la manière d'utiliser l'appareil. Les enfants doivent être surveillés afin de s'assurer qu'ils ne jouent pas avec l'appareil.

L'utilisateur doit utiliser l'appareil de façon conforme. Il doit prendre en considération les données locales et lors du maniement de l'appareil, il doit prendre garde aux tierces personnes, et en particulier aux enfants.

Il est nécessaire de contrôler l'état et la sécurité du fonctionnement de l'appareil et de ses équipements avant toute utilisation. Ne pas utiliser l'appareil si son état n'est pas irréprochable.

L'appareil n'est pas approprié pour balayer des liquides.

Ne pas balayer des objets en feu ou brûlants, comme p.ex. des cigarettes, des allumettes ou similaires.

L'appareil n'est pas approprié pour balayer des substances qui présentant un danger pour la santé.

### Utilisation

#### **Avvertimento**

*Risque d'écrasement et de coupure à la courroie, au balai latéral, au réservoir, à l'étrier de poussée.*

*Lorsque vous enlevez verre, légal ou autres matériels de la bac à poussière, veuillez porter des gants solides.*


### Entretien et maintenance


Afin d'éviter tout danger, seul le service après-vente agréé est habilité à effectuer des réparations ou à monter des pièces de rechange sur l'appareil.

### Accessoires et pièces de rechange

Utilisez uniquement des pièces de rechange et accessoires originaux agréés par le fabricant afin de garantir la sécurité de l'appareil.

### Protection de l'environnement

 Les matériaux constitutifs de l'emballage sont recyclables. Ne pas jeter les emballages dans les ordures ménagères, mais les remettre à un système de recyclage.

 Les appareils usés contiennent des matériaux précieux recyclables lesquels doivent être apportés à un système de recyclage. Pour cette raison, utilisez des systèmes de collecte adéquats afin d'éliminer les appareils usés.

### Instructions relatives aux ingrédients (REACH)

Les informations actuelles relatives aux ingrédients se trouvent sous :

[www.kaercher.com/REACH](http://www.kaercher.com/REACH)

### Garantie

Dans chaque pays, les conditions de garantie en vigueur sont celles publiées par notre société de distribution responsable. Nous éliminons gratuitement d'éventuelles pannes sur l'appareil au cours de la durée de la garantie, dans la mesure où une erreur de matériau ou de fabrication en sont la cause. En cas de recours en garantie, il faut s'adresser avec le bon d'achat au revendeur respectif ou au prochain service après-vente.

## Italiano

### Figure riportate sulla pagina pieghevole!



Prima di utilizzare l'apparecchio per la prima volta, leggere le presenti istruzioni originali, seguirle e conservarle per un uso futuro o in caso di rivendita dell'apparecchio.

### Uso conforme a destinazione

Questa spazzatrice è destinata a spazzare superfici sporche in ambienti interni ed esterni.

### Norme di sicurezza

Questo apparecchio non è destinato all'uso da parte di persone (compresi bambini) dalle facoltà fisiche, sensoriali o intellettuali limitate o carenti di esperienza e/o conoscenze, a meno che costoro non vengano sorvegliati da una persona responsabile della loro sicurezza o ricevano da questa istruzioni sull'uso dell'apparecchio. Sorvegliare i bambini per assicurarsi che non giochino con l'apparecchio.

Utilizzare sempre l'apparecchio conformemente alla destinazione d'uso tenendo in considerazione le condizioni locali e prestando attenzione durante il lavoro all'eventuale presenza di terzi, soprattutto bambini.

Prima dell'uso assicurarsi del perfetto stato e del funzionamento sicuro dell'apparecchio e delle attrezzature di lavoro. In caso contrario è vietato usarlo.

L'apparecchio non è indicato per spazzare liquidi.

Non spazzare oggetti accesi o incandescenti, come ad es. sigarette, fiammiferi o simili.

L'apparecchio non è indicato per spazzare sostanze pericolose per la salute.

### Uso

#### **Attenzione**

*Pericolo di schiacciamento e cesoiamento per quanto riguarda le cinghie, le scope laterali, i contenitori e l'archetto di spinta. Se si rimuove vetro, metallo o altri materiali dal serbatoio rifiuti, utilizzare guanti robusti.*

### Cura e manutenzione

Per escludere qualsiasi rischio, gli interventi di riparazione e il montaggio dei pezzi di ricambio vanno effettuati esclusivamente dal servizio assistenza autorizzato.

### Accessori e ricambi

Usare solo pezzi di ricambio e accessori originali autorizzati dal produttore per non compromettere la sicurezza dell'apparecchio.

### Protezione dell'ambiente



Tutti gli imballaggi sono riciclabili. Gli imballaggi non vanno gettati nei rifiuti domestici, ma consegnati ai relativi centri di raccolta.



Gli apparecchi dimessi contengono materiali riciclabili preziosi e vanno perciò consegnati ai relativi centri di raccolta. Si prega quindi di smaltire gli apparecchi dimessi mediante i sistemi di raccolta differenziata.

### Avvertenze sui contenuti (REACH)

Informazioni aggiornate sui contenuti sono disponibili all'indirizzo:

[www.kaercher.com/REACH](http://www.kaercher.com/REACH)

### Garanzia

In tutti i paesi sono valide le condizioni di garanzia pubblicate dalla nostra società di vendita competente. Entro il termine di garanzia eliminiamo gratuitamente eventuali guasti all'apparecchio, se causati da un difetto di materiale o di produzione. Nei casi previsti dalla garanzia si prega di rivolgersi al proprio rivenditore, oppure al più vicino centro di assistenza autorizzato, esibendo lo scontrino di acquisto.

## Nederlands

### Afbeeldingen zie uitklapbaar blad!



Lees vóór het eerste gebruik van uw apparaat deze originele gebruiksaanwijzing, ga navenant te werk en bewaar hem voor later gebruik of voor een latere eigenaar.

### Reglementair gebruik

Deze veegmachine is bestemd voor het vegen van vervuilde oppervlakken binnen en buiten.

### Veiligheidsinstructies

Dit apparaat is niet geschikt om door personen (inclusief kinderen) met beperkte fysieke, sensorische of geestelijke vaardigheden of met gebrek aan ervaring en/of kennis gebruikt te worden, tenzij ze door een voor hun veiligheid verantwoordelijke persoon in de gaten gehouden worden of van hem aanwijzingen ontvangen hoe het apparaat gebruikt moet worden. Kinderen dienen in de gaten gehouden te worden om er zeker van te zijn dat ze niet met het apparaat spelen.

Degene die het apparaat bedient dient het te gebruiken volgens de voorschriften.

Deze dient rekening te houden met de plaatselijke omstandigheden en bij het werken met het apparaat te letten op derden, speciaal op kinderen.

Het apparaat met de werkinstallaties moet voor gebruik gecontroleerd worden op deugdelijkheid en bedrijfsveiligheid. Indien zij niet in goede staat verkeren, mag u de apparatuur niet gebruiken.

Het apparaat is niet geschikt voor het opvegen van vloeistoffen.

Geen brandende of gloeiende voorwerpen opvegen zoals bijvoorbeeld sigaretten, lucifers e.d.

Het apparaat is niet geschikt voor het opvegen van stoffen die schadelijk zijn voor de gezondheid.



## Bediening

### ⚠ **Waarschuwing**

*Gevaar van kneuzingen en schuurwonden door riemen, zijborstels, reservoirs, duwbeugels.*

*Indien u glas, metaal of andere materialen uit het vuilreservoir verwijdert, gelieve dan stevige handschoenen te gebruiken.*


## Onderhoud en reparatie


Om risico's te vermijden, mogen reparaties en het vervangen van onderdelen aan het apparaat alleen worden uitgevoerd door een erkende klantendienst.

## Toebehoren en reserveonderdelen

Gebruik uitsluitend originele onderdelen en toebehoren die door de fabrikant zijn goedgekeurd om geen afbreuk te doen aan de veiligheid van het apparaat.

## Zorg voor het milieu

 Het verpakkingsmateriaal is herbruikbaar. Deponeer het verpakkingsmateriaal niet bij het huishoudelijk afval, maar bied het aan voor hergebruik.

 Onbruikbaar geworden apparaten bevatten waardevolle materialen die geschikt zijn voor hergebruik. Lever de apparaten daarom in bij een inzamel-punt voor herbruikbare materialen.

## Aanwijzingen betreffende de inhoudsstoffen (REACH)

Huidige informatie over de inhoudsstoffen vindt u onder:



[www.kaercher.com/REACH](http://www.kaercher.com/REACH)

## Garantie

In elk land gelden de door onze hiervoor verantwoordelijke verkoopmaatschappij uitgegeven garantievoorwaarden. Eventuele storingen aan het apparaat verhelpen wij zonder kosten binnen de garantietermijn als een materiaal of fabrieksfout hiervan de oorzaak is. Neem bij klachten binnen de garantietermijn contact op met uw leverancier of de dichtstbijzijnde klantenservicewerkplaats en neem de accessoires en uw aankoopbewijs mee.

## Español

**Ilustraciones, véase la contraportada.**

  Antes del primer uso de su aparato, lea este manual original, actúe de acuerdo a sus indicaciones y guárdelo para un uso posterior o para otro propietario posterior.

## Uso previsto

Esta escoba mecánica está diseñada para barrer superficies sucias en la zona interior y exterior.

## Indicaciones de seguridad

Este aparato no es apto para ser operado por personas (incl. niños) con capacidades físicas, sensoriales o intelectuales limitadas, o con falta de experiencia y/o conocimientos, a no ser que sea supervisado por

una persona para responsable para su seguridad o haya sido instruida para utilizar el aparato. Mantener fuera del alcance de los niños.

El usuario debe utilizar el aparato conforme a las instrucciones. Durante los trabajos con el aparato, debe tener en cuenta las condiciones locales y evitar causar daños a terceras personas, sobre todo a niños.

Antes de utilizar el equipo con sus dispositivos de trabajo, compruebe que esté en perfecto estado y que garantice la seguridad durante el servicio. Si no está en perfecto estado, no debe utilizarse.

El aparato no es apto para barrer líquidos. No barrer objetos incendiados o ardiendo, como cigarrillos, cerilla o similares. El aparato no es apto para barrer sustancias nocivas.

## Manejo

### ⚠ **Advertencia**

*Riesgo de aplastamiento y cortes en la correa, escobilla lateral, recipiente y estribo de empuje.*

*Si retira vidrio, metal u otros materiales del depósito de suciedad, utilice guantes de protección.*


## Mantenimiento y cuidado


Para evitar riesgos, es necesario que las reparaciones y el montaje de piezas de repuesto sean realizados únicamente por el servicio técnico autorizado.

## Accesorios y piezas de repuesto

Utilice sólo piezas de repuesto y accesorios originales, autorizados por el fabricante, para no afectar la seguridad del aparato.

## Protección del medio ambiente

 Los materiales de embalaje son reciclables. Por favor, no tire el embalaje a la basura doméstica; en vez de ello, entreguelo en los puntos oficiales de recogida para su reciclaje o recuperación.

 Los aparatos viejos contienen materiales valiosos reciclables que deberían ser entregados para su aprovechamiento posterior. Por este motivo, entregue los aparatos usados en los puntos de recogida previstos para su reciclaje.

**Indicaciones sobre ingredientes (REACH)** Encontrará información actual sobre los ingredientes en:

[www.kaercher.com/REACH](http://www.kaercher.com/REACH)



## Garantía

En todos los países rigen las condiciones de garantía establecidas por nuestra sociedad distribuidora. Las averías del aparato serán subsanadas gratuitamente dentro del período de garantía, siempre que las causas de las mismas se deban a defectos de material o de fabricación. En un caso de garantía, le rogamos que se dirija con el comprobante de compra al distribuidor donde adquirió el aparato o al Servicio al cliente autorizado más próximo a su domicilio.

## Português

**Ver figuras na página desdobrável!**



  Leia o manual de manual original antes de utilizar o seu aparelho. Proceda conforme as indicações no manual e guarde o manual para uma consulta posterior ou para terceiros a quem possa vir a vender o aparelho.

## Utilização conforme o fim a que se destina a máquina

Esta vassoura mecânica foi concebida para varrer superfícies em zonas internas e externas.

## Avisos de segurança

Este aparelho não foi concebido para ser utilizado por pessoas (incluindo crianças) com capacidades físicas, sensoriais e psíquicas reduzidas ou por pessoas com falta de experiência ou conhecimentos, excepto se estas forem supervisionadas por uma pessoa responsável pela sua segurança ou receberem as necessárias instruções sobre como utilizar o aparelho. As crianças devem ser supervisionadas, de modo a assegurar que não brinquem com o aparelho.

O utilizador deve utilizar o aparelho de acordo com as especificações. Deve observar as condições locais e prestar atenção a terceiros e especialmente a crianças quando trabalhar com o aparelho. Antes de utilizar o aparelho e os respectivos dispositivos de trabalho, verifique se estão em bom estado e seguros no funcionamento. Se tiver dúvidas quanto ao bom estado do aparelho, não o utilize. O aparelho não é adequado para varrer líquidos.

Não varrer objectos em chama ou incandescentes como, por exemplo, cigarros, fósforos ou similares.

Das Gerät ist nicht zum Aufkehren von gesundheitsgefährlichen Stoffen geeignet.

## Manuseamento

### ⚠ **Advertência**

*Perigo de esmagamento e cortes nas correias, escova lateral, recipiente e alavanca de avanço.*

*Utilize luvas resistentes para retirar vidro, metal ou outros materiais do recipiente de sujidade.*


## Manutenção e conservação

De modo a evitar riscos, as reparações e a montagem de peças sobressalentes só podem ser efectuadas pelo serviço de assistência autorizado.


## Acessórios e peças sobressalentes

Use somente peças e acessórios originais, autorizados pelo fabricante, para não prejudicar a segurança do aparelho.

## Protecção do meio-ambiente

 Os materiais de embalagem são recicláveis. Não coloque as embalagens

no lixo doméstico, envie-as para uma unidade de reciclagem.

 Os aparelhos velhos contêm materiais preciosos e recicláveis e deverão ser reutilizados. Por isso, elimine os aparelhos velhos através de sistemas de recolha de lixo adequados.

**Avisos sobre os ingredientes (REACH)**  
Informações actuais sobre os ingredientes podem ser encontradas em:  
[www.kaercher.com/REACH](http://www.kaercher.com/REACH)



### Garantia

Em cada país são válidas as condições de garantia emitidas pelas nossas Empresas de Comercialização competentes. Eventuais avarias no aparelho, durante o período de garantia, serão reparadas sem encargos para o cliente, desde que se trate de um defeito de material ou de fabricação. Em caso de garantia, dirija-se ao seu revendedor ou ao Serviço Técnico mais próximo, com o aparelho e documento de compra.

### Dansk

Se hertil figurerne på siderne!



  Læs original brugsanvisning inden første brug, følg anvisningerne og opbevar vejledningen til senere efterlæsning eller til den næste ejer.

### Bestemmelsesmæssig anvendelse

Denne fejmaskine er beregnet til fejning af tilsmudsede indendørs og udendørs arealer.

### Sikkerhedsanvisninger

Dette apparat er ikke beregnet til brug af personer (inklusive børn) med indskrænkede fysiske, sensoriske eller åndelige evner eller som ikke har erfaringer med brugen og/eller kendskab til brugen, med mindre de er under opsyn af en person som er ansvarligt for deres sikkerhed eller blev anvist i brugen af apparatet. Børn skal være under opsyn for at sørge for, at de ikke leger med apparatet.

Brugeren skal anvende maskinen iht. dens anvendelsesformål. Brugeren skal tage hensyn til lokale forhold og under arbejdet med apparatet være opmærksom på andre personer, især børn

Maskinen og dens arbejdsanordninger skal kontrolleres med henblik på fejlfri tilstand og driftssikkerhed, inden maskinen tages i brug. Hvis maskinen ikke er i en fejlfri tilstand, må den ikke benyttes.

Maskinen er ikke egnet til fejning af væsker. Brændende eller glødende genstande, som f.eks. cigaretter, tændstikker eller lignende, må ikke fejjes op.

Maskinen er ikke egnet til fejning af sundhedsfarlige stoffer.

### Betjening

#### Advarsel

*Kvæstelse og skærefare på rem, sidekoster, beholder, skydebøjlen.*

*Hvis du fjerner glas, metal eller andre materialer ud af snavsbeholderen, bør du venligst bære faste handsker.*


### Service og vedligeholdelse


For at undgå truende farer, må reparationer og udskiftning af reservedele på maskinen kun gennemføres af en godkendt kundeservice.

### Tilbehør og reservedele

For ikke at risikere apparatets sikkerhed, brug kun original reservedele og tilbehør som blev godkendt af producenten.

### Miljøbeskyttelse

 Emballagen kan genbruges. Smid ikke emballagen ud sammen med det almindelige husholdningsaffald, men aflever den til genbrug.

 Udtjente apparater indeholder værdifulde materialer, der kan og bør afleveres til genbrug. Aflever derfor udtjente apparater på en genbrugsstation eller lignende.

### Henvisninger til indholdsstoffer (REACH)

Aktuelle oplysninger til indholdsstoffer finder du på:

[www.kaercher.com/REACH](http://www.kaercher.com/REACH)



### Garanti

I de enkelte land gælder de garantibetingelser, som er udgivet af vores respektive ansvarlige forhandlere. Inden for garantifristen afhjælper vi gratis eventuelle fejl på Deres maskine, såfremt disse er forårsaget af materiale- eller produktionsfejl. Hvis De vil gøre Deres garanti gældende, bedes De henvende Dem til Deres forhandler eller nærmeste autoriserede kundeservice medbringende kvittering.

### Norsk

Illustrasjoner se utfoldingsssidene!



  Før første gangs bruk av apparatet, les denne originale bruksanvisningen, følg den og oppbevar den for senere bruk eller for overlevering til neste eier.

### Forskriftsmessig bruk

Denne feiemaskinen er beregnet for feiing av skitne flater innendørs og utendørs.

### Sikkerhetsanvisninger

Dette apparatet er ikke egnet for bruk av personer (inkludert barn) med reduserte fysiske, sensoriske eller sjellege evner. Det skal heller ikke benyttes dersom brukeren mangler erfaring og/eller kunnskap. Slike personer skal kun bruke apparatet under oppsyn av en ansvarlig person som skal sørge for sikkerheten, eller som kan gi informasjon om bruken. Barn skal holdes under oppsyn ved bruk av apparatet, for å sikre at de ikke leker med det.

Apparatet må brukes på korrekt måte. Du må ta hensyn til forholdene på det aktuelle

bruksstedet, og være oppmerksom på andre personer, og spesielt barn.

Før bruk skal det kontrolleres at maskinen med arbeidsinnretningene er i forskriftsmessig og driftssikker tilstand. Apparat og tilbehør må ikke brukes dersom det ikke er i feilfritt stand.

Maskinen er ikke egnet til oppfeining av væske.

Ikke fei opp brennende eller glødende gjenstander som f.eks. sigaretter, fyrstikker eller lignende.

Maskinen er ikke egnet til oppfeining av av helsefarlige stoffer.

### Betjening

#### Advarsel

*Klem- og skærefare pga. remmer, sidekoster, beholder, skyvebøjle.*

*Når du skal fjerne glass, metall eller andre materialer fra smussbeholderen, vennligst bruk kraftige handsker.*


### Vedlikehold og stell


For å unngå farer skal reparasjon og skifte av reservedeler på maskinen kun utføres av autorisert kundeservice.

### Tilbehør og reservedeler

Bruk bare originale reservedeler og tilbehør for å unngå at maskinens sikkerhet reduseres.

### Miljøvern

 Materialet i emballasjen kan resirkuleres. Ikke kast emballasjen i husholdningsavfallet, men lever den inn til resirkulering.

 Gamle maskiner inneholder verdifulle materialer som kan resirkuleres. Disse bør leveres inn til gjenvinning.

Gamle maskiner skal derfor avhendes i egne innsamlingsystemer.

### Anvisninger om innhold (REACH)

Aktuell informasjon om stoffene i innholdet finner du under:

[www.kaercher.com/REACH](http://www.kaercher.com/REACH)



### Garanti

De garantibestemmelser som er utgitt av vår distribusjonsavdeling, gjelder i alle land. Eventuelle feil på maskinen blir reparert gratis i garantitiden, dersom disse kan føres tilbake til material- eller produksjonsfeil. Ved behov for garantireparasjoner henvender du deg til din forhandler eller nærmeste autoriserte serviceforhandler.

### Svenska

Figurer och bilder finns på kartongens utfällbara sidor!



  Läs bruksanvisning i original innan aggregatet används första gången, följ anvisningarna och spara driftsanvisningen för framtida behov, eller för nästa ägare.

### Ändamålsenlig användning

Denna sopmaskin är avsedd för sopning av nedsmutsade ytor inom och utomhus.

## Säkerhetsanvisningar

Denna apparat är ej avsedd att användas av personer (även barn) med begränsad fysisk, sensorisk eller mental färdighet eller av personer som saknar erfarenhet och/eller kunskaper, såvida de inte övervakas av en person ansvarig för deras säkerhet eller har fått instruktioner av en sådan person hur apparaten ska användas. Barn ska hållas under uppsikt för att garantera att de inte leker med apparaten.

Användaren ska bruka maskinen enligt föreskrift. Beakta lokala föreskrifter och var, vid arbete med maskinen, uppmärksam på personer i närheten, speciellt barn.

Kontrollera maskinen och arbetsanordningarnas föreskriftsenliga tillstånd och driftsäkerhet före användningen. Om tillståndet inte är korrekt får den inte tas i bruk.

Aggregatet är ej avsett för uppsopning av vätskor.

Sopa ej upp brännande eller glödande objekt, som t ex cigaretter, tändstickor eller liknande.

Aggregatet är ej avsett för uppsopning av hälsovådliga substanser.

## Handhavande

### Varning

*Risk för kläm- och skärskador vid remmar, sidoborstar, behållare, skjuthandtag.*

*Om du tar ur glas, metall eller andra material ur sopbehållaren bör du använda tjocka handskar.*


## Skötsel och underhåll


För att undvika risker får reparationer och reservdelsmontering endast utföras av auktoriserad kundservice.

## Tillbehör och reservdelar

Använd endast originalreservdelar och tillbehör som godkänts av tillverkaren för att inte påverka apparatens säkerhet.

## Miljöskydd

 Emballagematerialen kan återvinnas. Kasta inte emballaget i hushålls-soporna utan för dem till återvinning.

 Skrotade aggregat innehåller återvinningsbara material som bör gå till återvinning. Överlämna skrotade aggregat till ett lämpligt återvinningssystem.

**Upplysningar om ingredienser (REACH)**

Aktuell information om ingredienser finns på: [www.kaercher.com/REACH](http://www.kaercher.com/REACH)

## Garanti



I alla länder gäller de av vårt ansvariga försäljningsbolag utformade garantivillkor.

Eventuella fel på apparaten åtgärdas utan kostnad under garanti tiden, om det var ett material- eller tillverkarfel som var orsaken.

Gäller det garantiärenden, ber vi er vända er till försäljaren med köpbeviset eller närmsta auktoriserade kundtjänst.

## Suomi

### Katso avattavalla kansisivulla olevia kuvia!

  Lue tämä alkuperäisiä ohjeita ennen laitteesi käyttämistä, säilytä käyttöohje myöhempää käyttöä tai mahdollista myöhempää omistajaa varten.

## Käyttötarkoitus

Tämä lakaisukone on tarkoitettu sisä- ja ulkoalueiden likaantuneiden pintojen lakaisemiseen.

## Turvaohjeet

Tämä laite ei ole tarkoitettu sellaisten henkilöiden (lapset mukaan lukien) käytettäväksi, joiden fyysiset, sensorisia tai henkiset ominaisuudet ovat rajoittuneet tai, joilta puuttuu riittävä kokemus ja/tai riittävä tietämys, paitsi, jos he ovat heidän turvallisuudestaan vastaavan henkilön valvonnassa tai ovat saaneet häneltä ohjeistuksen koneen käyttämiseen. Lapsia pitäisi valvoa, jotta he eivät leikkisi koneen kanssa.

Käyttäjän on käytettävä laitetta tarkoituksenmukaisesti. Käyttäjän on huomioitava paikalliset olosuhteet ja työskennellessään laitteella kiinnitettävä huomiota muihin henkilöihin, erityisesti lapsiin.

Ennen laitteen käyttöä on tarkistettava yhdessä toimintalaitteen kanssa, että se on asianmukaisessa kunnossa ja käyttöturvallisuus on taattu. Jos kunto ei ole moitteeton, laitteen ja varusteiden käyttö ei ole sallittua.

Laite ei sovellu nesteiden poislakaisemiseen.

Älä lakaise koneeseen palavia tai hehkuvia kohteita, kuten esim. savukkeita, tulitikkuja tai vastaavia.

Laite ei sovellu terveydelle vaarallisten aineiden poislakaisemiseen.

## Käyttö

### Varoitus

*Hihnat, sivuharjat ja työntökahva aiheuttavat puristumis- ja viiltovaaran. Kun poistat roskasäiliöstä lasia, metallia tai muita materiaaleja, käytä kestäviä käsineitä.*


## Huolto ja hoito


Vaaratilanteiden eliminoinemiseksi, vain valtuutettu asiakaspalvelupiste saa korjata koneen ja vaihtaa sen varaosat.

## Varusteet ja varaosat

Käytä vain valmistajan hyväksymiä alkuperäisvaraosia ja -lisävarusteita ettei koneen turvallisuutta vaaranneta.

## Ympäristönsuojelu

 Pakkausmateriaalit ovat kierrätettäviä. Älä käsittele pakkauksia kotitalousjätteenä, vaan toimita ne jätteiden kierrätykseen.

 Käytetyt laitteet sisältävät arvokkaita kierrätettäviä materiaaleja, jotka tulisi toimittaa kierrätykseen. Tästä syystä

toimita kuluneet laitteet vastaaviin keräilylaitoksiin.

## Huomautuksia materiaaleista (REACH)

Ajantasaisia tietoja ainesosista löytyy osoitteesta:



[www.kaercher.com/REACH](http://www.kaercher.com/REACH)

## Takuu

Kussakin maassa ovat voimassa valtuuttamamme myyntiorganisaation julkaisemat takuuehdot. Materiaali- ja valmistusvirheistä aiheutuvat virheet laitteessa korjaamme takuuaikana maksutta. Takuutapauksessa ota yhteys ostostositteineen jälleenmyyjään tai lähimpään valtuutettuun asiakaspalveluun.

## Ελληνικά

### Εικόνες, βλ. αναδιπλούμενη σελίδα!

  Πριν χρησιμοποιήσετε τη συσκευή σας για πρώτη φορά, διαβάστε αυτές τις πρωτότυπες οδηγίες χρήσης, ενεργήστε σύμφωνα με αυτές και κρατήστε τις για μελλοντική χρήση ή για τον επόμενο ιδιοκτήτη.

## Χρήση σύμφωνα με τους κανονισμούς

Αυτό το σάρωθρο προορίζεται για τη σάρωση ακάθαρτων επιφανειών σε εσωτερικούς και εξωτερικούς χώρους.

## Υποδείξεις ασφαλείας

Η συσκευή αυτή δεν πρέπει να χρησιμοποιείται από άτομα (συμπεριλαμβανομένων των παιδιών) με σωματικές, διανοητικές και αισθητήριες ανεπάρκειες ή άτομα που δεν έχουν την κατάλληλη εμπειρία ή γνώση, εκτός εάν επιτηρούνται από κατάλληλο για την ασφάλειά τους άτομο ή έλαβαν προηγουμένως οδηγίες για την κατάλληλη χρήση της συσκευής.

Τα παιδιά πρέπει να επιτηρούνται για να διασφαλιστεί ότι δεν θα παίζουν με τη συσκευή.

Ο χειριστής της συσκευής πρέπει να την χρησιμοποιεί σύμφωνα με τους κανονισμούς. Λαμβάνετε πάντα υπόψη τις τοπικές συνθήκες και και λάβετε υπόψη την παρουσία άλλων ανθρώπων, και ιδιαίτερα παιδιών, κατά την χρήση της συσκευής.

Προτού την χρησιμοποιήσετε, ελέγχετε την κατάσταση και την ασφάλεια λειτουργίας της μηχανής και των εξαρτημάτων της. Μην χρησιμοποιείτε τη μηχανή εάν η κατάσταση της δεν είναι άψογη.

Η συσκευή δεν ενδείκνυται για αναρρόφηση υγρών.

Μην σκουπίζετε καυτόμενα ή πυρακτωμένα αντικείμενα, π.χ. τσιγάρα, σπρίττα ή παρόμοια αντικείμενα.

Η συσκευή δεν ενδείκνυται για σάρωση υλικών που είναι επικίνδυνα για την υγεία.

## Χειρισμός

### Προειδοποίηση

*Κίνδυνος σύνθλιψης και θραύσης στον μάντα, την πλευρική σκούπα, το δοχείο και τη λαβή μεταφοράς.*

Κατά την αφαίρεση γυαλιών, μετάλλων ή άλλων υλικών από τον κάδο απορριμμάτων, χρησιμοποιείτε ανθεκτικά γάντια.

### Συντήρηση και φροντίδα

Για την αποφυγή ενδεχόμενων κινδύνων, οι επιδιορθώσεις και η τοποθέτηση ανταλλακτικών θα πρέπει να εκτελούνται μόνον από την εξουσιοδοτημένη υπηρεσία εξυπηρέτησης πελατών.

### Εξαρτήματα και ανταλλακτικά

Για να μην θέσετε σε κίνδυνο την ασφάλεια της συσκευής, χρησιμοποιείτε πάντα γνήσια ανταλλακτικά και εξαρτήματα που έχουν εγκριθεί από τον κατασκευαστή.

### Προστασία περιβάλλοντος



Τα υλικά συσκευασίας είναι ανακυκλώσιμα. Μην πετάτε τη συσκευασία στα οικιακά απορρίμματα, αλλά παραδώστε την προς ανακύκλωση.

Οι παλιές συσκευές περιέχουν ανακυκλώσιμα υλικά, τα οποία θα πρέπει να παραδίδονται προς επαναχρησιμοποίηση. Για το λόγο αυτό αποσύρετε τις παλιές συσκευές με κατάλληλες διαδικασίες συγκέντρωσης αποβλήτων.

### Υποδείξεις για τα συστατικά (REACH)

Ενημερωμένες πληροφορίες για τα συστατικά μπορείτε να βρείτε στη διεύθυνση:

[www.kaercher.com/REACH](http://www.kaercher.com/REACH)

### Εγγύηση

Σε κάθε χώρα ισχύουν οι όροι εγγύησης που εκδόθηκαν από την αρμόδια αντιπροσωπεία μας. Εντός της προθεσμίας της παρεχόμενης εγγύησης αποκαθιστούμε δωρεάν οποιαδήποτε βλάβη στη συσκευή σας εφόσον έχει προκληθεί από σφάλμα υλικού ή κατασκευής. Σε περίπτωση που επιθυμείτε να κάνετε χρήση της εγγύησης, παρακαλούμε απευθυνθείτε με την απόδειξη αγοράς στο κατάστημα από το οποίο προμηθευτήκατε τη συσκευή ή στην πλησιέστερη εξουσιοδοτημένη υπηρεσία τεχνικής εξυπηρέτησης πελατών μας.

### Türkçe

**Sekiller Bkz. Katlanır sayfa!**



Cihazın ilk kullanımından önce bu orijinal kullanma kılavuzunu okuyun, bu kılavuza göre davranın ve daha sonra kullanım veya cihazın sonraki sahiplerine vermek için bu kılavuzu saklayın.

### Kurallara uygun kullanım

Bu süpürme makinesi, iç ve dış alanlarda kirlenmiş yüzeyleri temizlemek için üretilmiştir.

### Güvenlik uyarıları

Bu cihaz, güvenlikleri için yetkili bir kişi tarafından gözetim altında tutulmadıkları ya

da cihazın nasıl kullanılacağına yönelik gerekli talimatları almadıkları sürece fiziksel, duyuşsal ya da ruhsal açıdan kısıtlı yeteneklere sahip ya da deneyimleri ve/veya bilgileri yetersiz kişiler (çocuklar dahil) için üretilmemiştir. Cihazla oynamadıklarından emin olmak için çocuklar gözetim altında tutulmalıdır.

Kullanıcı personel cihazı talimatlara uygun olarak kullanmalıdır. Personel, yerel kuralları dikkate almalı ve çalışma sırasında özellikle çocuklar olmak üzere 3. şahıslara dikkat etmelidir.

Cihaz, çalışma düzenekleriyle birlikte kullanılmadan önce düzgün durum ve çalışma güvenliği kontrollerinden geçirilmelidir. Eğer hasar veya eksik var ise kullanılmamalıdır.

Cihaz sıvıların süpürülmesi için uygun değildir.

Örn; sigara, kibrit ya da benzeri yanıcı ya da kısıgn cisimleri süpürmeyin. Cihaz, sağlığa zararlı maddelerin süpürülmesi için uygun değildir.

### Kullanımı

#### ⚠ Uyarı

*Kayış, yan fırça, hazne, sürgü demirinde sıkışma ve kesilme tehlikesi.*

*Cam, metal ya da diğer maddeleri kir haznesinden çıkartırken lütfen sert bir eldiven kullanın.*

### Bakım ve koruma

Tehlikeleri önlemek için, onarımlar ve yedek parça montajı sadece yetkili müşteri hizmetleri tarafından yapılmalıdır.

### Aksesuarlar ve yedek parçalar

Cihazın güvenliğini olumsuz yönde etkilememek için, sadece üreticinin onayladığı orijinal yedek parça ve aksesuarlar kullanın.

### Çevre koruma



Ambalaj malzemeleri geri dönüştürülebilir. Ambalaj malzemelerini evinizin çöprüne atmak yerine lütfen tekrar kullanılabilecekleri yerlere gönderin.



Eski cihazlarda, yeniden değerlendirme işlemine tabi tutulması gereken değerli geri dönüşüm malzemeleri bulunmaktadır. Bu nedenle eski cihazları lütfen öngörülen toplama sistemleri aracılığıyla imha edin.

**İçindekiler hakkında uyarılar (REACH)**  
İçindekiler hakkında ayrıntılı bilgileri bulabileceğiniz adres:

[www.kaercher.com/REACH](http://www.kaercher.com/REACH)

### Garanti

İlgili ülkede, genel distribütörümüzün belirlemiş ve yayınlamış olduğu garanti koşulları geçerlidir. Garanti süresi dahilinde cihazda, malzeme ve üretim hatasından oluşabilecek arızaların giderilmesi tarafımızdan ücretsiz olarak yapılır. Garanti kapsamındaki arızaların oluşması halinde, lütfen cihazı tüm aksesuarları ve satış belgesi ile (fiş, fatura) satın aldığınız yere yada

en yakındaki yetkili servise götürünüz. Cihazın kullanım ömrü 10 yıldır.

## Русский

**Изображения см. на развороте!**



Перед первым применением вашего прибора прочитайте эту оригинальную инструкцию по эксплуатации, после этого действуйте соответственно и сохраните ее для дальнейшего пользования или для следующего владельца.

### Использование по назначению

Данная подметающая машина предназначена для подметания загрязненных поверхностей в помещении и на улице.

### Указания по технике безопасности

Это устройство не предназначено для использования людьми (в том числе и детей) с ограниченными физическими, сенсорными или умственными способностями или лицами с отсутствием опыта и/или знаний, за исключением случаев, если за обеспечением безопасности их работы наблюдают специально подготовленные лица или они получают от них указания, касающиеся использования устройства. Необходимо следить за детьми, не разрешать им играть с устройством.

Обслуживающее лицо обязано использовать прибор в соответствии с назначением. Обслуживающее лицо должен учитывать местные особенности и при работе с прибором следить за третьими лицами, находящимися поблизости, особенно детьми.

Перед началом работы аппарат и рабочие приспособления следует проверить на их надлежащее состояние и их соответствие требованиям безопасности. Если состояние прибора не является безупречным, использовать его не разрешается.

Прибор не приспособлен для сметания жидкостей.

Не сметать горящие или тлеющие предметы, например, такие как сигареты, спички и тому подобное. Прибор не приспособлен для сметания опасных для здоровья веществ.

### Эксплуатация

#### ⚠ Предупреждение

*Опасность защемления и пореза о ремень, боковые метлы, бак, ведущую дуру.*

*Если вы удаляете из мусоросборника стекло, металл или другие материалы, пожалуйста, используйте при этом плотные защитные перчатки.*


## Техническое обслуживание и уход


Во избежание опасности, ремонт и установку запасных деталей должны выполнять только авторизированные сервисные центры.

## Принадлежности и запасные детали

Для обеспечения безопасности прибора следует использовать только оригинальные запасные детали и принадлежности, применение которых одобрено изготовителем.

## Охрана окружающей среды

 Упаковочные материалы пригодны для вторичной обработки. Поэтому не выбрасывайте упаковку вместе с домашними отходами, а сдайте ее в один из пунктов приема вторичного сырья.

 Старые приборы содержат ценные перерабатываемые материалы, подлежащие передаче в пункты приемки вторичного сырья. Поэтому утилизируйте старые приборы через соответствующие системы приемки отходов.

## Инструкции по применению компонентов (REACH)

Актуальные сведения о компонентах приведены на веб-узле по следующему адресу:


[www.kaercher.com/REACH](http://www.kaercher.com/REACH)

## Гарантия

В каждой стране действуют соответственно гарантийные условия, изданные уполномоченной организацией сбыта нашей продукции в данной стране. Возможные неисправности прибора в течение гарантийного срока мы устраняем бесплатно, если причина заключается в дефектах материалов или ошибках при изготовлении. В случае возникновения претензий в течение гарантийного срока просьба обращаться, имея при себе чек о покупке, в торговую организацию, продавшую вам прибор или в ближайшую уполномоченную службу сервисного обслуживания.

## Magyar

### Az ábrákat lásd a kihajtható oldalon!

 A készülék első használata előtt olvassa el ezt az eredeti használati utasítást, ez alapján járjon el és tartsa meg a későbbi használatra vagy a következő tulajdonos számára.

## Rendeltetésszerű használat

A seprőgép bel- és kültéri szennyezett felületek seprésére készült.

## Biztonsági tanácsok

Ez a készülék nem alkalmas arra, hogy olyan korlátozott fizikai, érzékelő vagy szellemi képességgel rendelkező személyek (beleértve a gyerekeket) vagy tapasztalat és/vagy ismeret nélküli személyek használják, kivéve ha őket biztonságukért felelős személy felügyeli vagy ez a személy megtanította nekik, hogy hogyan kell a készüléket használni. Gyerekeket felügyelni kell, annak biztosításáért, hogy a készülékkel ne játszanak.

A kezelőszemélynek a készüléket rendeltetésszerűen kell használni.

Figyelembe kell vennie a helyi adottságokat, és a készülékkel való munka közben figyelnie kell a harmadik személyekre, különösen a gyermekekre.

A készülék és a munkaberendezés szabályszerű állapotát és üzembiztonságát használat előtt ellenőrizni kell. Ha a készülék állapota nem kifogástalan, akkor nem szabad használni.

A készülék nem alkalmas folyadékok felseprésére.

Ne seperjen fel/szívjon fel égő vagy izzó tárgyakat, mint például cigarettákat, gyufákat vagy hasonlót.

A készülék nem alkalmas egészségre ártalmas anyagok felseprésére.

## Használat

### Figyelmeztetés

*Összenyomás- és nyíródási veszély a hajtószíjon, oldalseprőkön, tartályokon, tolokengyeleken.*

*Ha üveg, fém vagy más, éles szélű anyagokat távolít el a szennytartályból, kérjük használjon erős védőkesztyűt.*


## Ápolás és karbantartás


Veszélyek elkerülés végett az alkatrészek javítását és beépítését csak jóváhagyott szerviz szolgálat végezheti el.

## Tartozékok és alkatrészek

Csak eredeti pótalkatrészeket és tartozékokat használjon, melyeket a gyártó jóváhagyott, hogy ne veszélyeztesse a készülék biztonságát.

## Környezetvédelem

 A csomagolóanyagok újrahasznosíthatók. Ne dobja a csomagolóanyagokat a háztartási szemétkébe, hanem gondoskodjék azok újrahasznosításáról.

 A régi készülékek értékes újrahasznosítható anyagokat tartalmaznak, amelyeket tanácsos újra felhasználni. Ezért a régi készülékeket az arra alkalmas gyűjtőrendszerek igénybevételével ártalmatlanítsa!

## Megjegyzések a tartalmazott anyagokkal kapcsolatban (REACH)



Aktuális információkat a tartalmazott anyagokkal kapcsolatban a következő címen talál: [www.kaercher.com/REACH](http://www.kaercher.com/REACH)

## Garancia

Minden országban az illetékes forgalmazó vállalat által kiadott szavatossági feltételek érvényesek. A készülék esetleges hibáit a garanciaidőn belül költségmentesen megszüntetjük, ha azok anyag- vagy gyártási hibára vezethetők vissza. Garanciális igény esetén kérjük, a számlával együtt forduljon kereskedőjéhez vagy a legközelebbi, ilyen esetek intézésére jogosult vevőszolgálathoz.

## Čeština

### Ilustrace najdete na rozkládací stránce!

  Před prvním použitím svého zařízení si přečtěte tento původní návod k používání, řiďte se jím a uložte jej pro pozdější použití nebo pro dalšího majitele.

## Používání v souladu s určením

Tento zametací stroj je určen k zametání znečištěných ploch ve vnitřním a venkovním prostoru.

## Bezpečnostní pokyny

Toto zařízení není určeno k tomu, aby je používaly osoby (včetně dětí) s omezenými fyzickými, smyslovými nebo duševními schopnostmi nebo s nedostatečnými zkušenostmi a/nebo znalostmi, pokud ne ně nebude dohlížet osoba odpovědná za jejich bezpečnost a nepoučíte je o tom, jak se má zařízení používat. Na děti je třeba dohlížet, aby bylo zajištěno, že si se zařízením nebudou hrát.

Uživatel smí přístroj používat pouze k účelům, ke kterým byl přístroj vyroben. Při práci s přístrojem je uživatel povinen dbát místních specifik a brát při práci zřetel na třetí osoby, zvláště děti.

Přístroj s pracovními zařízeními musíte před použitím zkontrolovat ohledně řádného stavu a bezpečnosti provozu. Pokud jejich stav není bez závad, nelze je používat.

Přístroj není vhodný pro mokré smetání. Nikdy nesmetejte hořící či doutnající předměty/nečistoty, jako např. hořící či doutnající cigarety, zápalky apod.). Přístroj není vhodný pro uklizení látek ohrožujících zdraví.

## Obsluha

### Varování

*Nebezpečí skřípnutí nebo říznutí u řemenů, bočních kartáčů, jímky a držáku na posouvání.*

*Při odstraňování skla, kovu nebo jiných materiálů z nádoby na nečistoty noste pevné rukavice.*

## Údržba a ošetřování

Aby nedošlo k ohrožení, smí opravy a montáže náhradních dílů provádět pouze autorizovaná zákaznická služba.

## Prislušenství a náhradní díly

Používejte pouze originální náhradní díly a příslušenství schválené výrobcem, aby nedošlo k ohrožení bezpečnosti přístroje.

## Ochrana životního prostředí



Obalové materiály jsou recyklovatelné. Obal nezahazujte do domácího odpadu, nýbrž jej k opětovnému využití.



Přístroj je vyroben z hodnotných recyklovatelných materiálů, které se dají dobře znovu využít. Likvidujte proto staré přístroje ve sběrnách k tomuto účelu určených.

**Informace o obsažených látkách (REACH)**  
Aktuální informace o obsažených látkách naleznete na adrese:

[www.kaercher.com/REACH](http://www.kaercher.com/REACH)

## Záruka

V každé zemi platí záruční podmínky vydané naší příslušnou distribuční společností. Eventuální poruchy vzniklé na přístroji odstraníme během záruční doby bezplatně v případě, je-li příčinou poruchy chyba materiálu nebo výrobce. V případě záruky se prosím obraťte i s příslušenstvím a prodejním účtem na Vašeho obchodníka nebo na nejbližší autorizovanou servisní službu.

## Slovenščina

**Slike glejte na razklopni strani!**



Pred prvo uporabo Vaše naprave preberite to originalno navodilo za uporabo, ravnajte se po njem in shranite ga za morebitno kasnejšo uporabo ali za naslednjega lastnika.

## Namenska uporaba

Ta stroj za pometanje je namenjen pometanju umazanih površin v notranjem in zunanem območju.

## Varnostna navodila

Ta naprava ni namenjena uporabi s strani oseb (vključno z otroci) z omejenimi fizičnimi, senzoričnimi ali umskimi sposobnostmi ali pomanjkljivimi izkušnjami in/ali zaradi pomanjkanja potrebnega znanja, razen če so pod nadzorom odgovorne osebe, ki skrbi za njihovo varnost, ali jim le ta nudi potrebne napotke o uporabi naprave. Otroci morajo biti pod stalnim nadzorom, da zagotovite, da se z napravo ne igrajo. Uporabnik mora napravo namensko uporabljati. Pri tem mora upoštevati lokalne pogoje in pri delu paziti na druge osebe, predvsem na otroke.

Pred uporabo se mora preizkusiti neoporečno stanje stroja z delovnimi pripomočki in obratovalna varnost. Če stanje ni brezhibno, stroja ne smete uporabljati.

Stroj ni namenjen pometanju tekočin. Ne pometajte gorečih ali tlečih predmetov, kot so cigaretni ogorki, vžigalice ali podobno.

Stroj ni namenjen pometanju zdravju škodljivih materialov.

## Upravljanje

### ⚠ Opozorilo

*Nevarnost zmečkanja in ureznin na jermenu, stranskem omelu, zbiralniku, potisnem stremenu.*

*Uporabite močne rokavice, ko iz posode za umazanijo odstranujete steklene, kovinske ali druge ostre predmete.*

## Vzdrževanje in nega

Za preprečitev nevarnosti sme popravila in vgradnjo nadomestnih delov izvajati zgolj avtoriziran uporabniški servis.

## Pribor in nadomestni deli

Da ne ogrozite varnega delovanja naprave, uporabljajte le originalne nadomestne dele in pribor, ki ga dovoljuje proizvajalec.

## Varstvo okolja



Embalažo je mogoče reciklirati. Prosimo, da embalaže ne odlagate med gospodinjski odpad, pač pa jo oddajte v ponovno predelavo.



Stare naprave vsebujejo pomembne materiale, ki so namenjeni za nadaljnjo predelavo. Zato stare naprave zavrzite s pomočjo ustreznih zbiralnih sistemov.

## Opozorila k sestavinam (REACH)

Aktualne informacije o sestavinah najdete na: [www.kaercher.com/REACH](http://www.kaercher.com/REACH)

## Garancija

V vseh deželah veljajo garantni pogoji, ki jih definirajo pripadajoča predstavništva proizvajalca. Morebitne nepravilnosti na napravi, ki se pojavijo zaradi materialnih oziroma proizvodnih napak, nadomestimo v garantnem času brezplačno. V primeru, da se naprava pokvari, se z originalnim računom in pripadajočim priborom oglasite pri prodajalcu oziroma pri najbližji pooblaščenici servisni službi.

## Polski

### Ilustracje, patrz strony rozkładane!



Przed pierwszym użyciem urządzenia należy przeczytać oryginalną instrukcję obsługi, postępować według jej wskazań i zachować ją do późniejszego wykorzystania lub dla następnego użytkownika.

## Użytkowanie zgodne z przeznaczeniem

Zamiatarka jest przeznaczona do zmiatania zanieczyszczonych powierzchni wewnętrznych i zewnętrznych.

## Wskazówki bezpieczeństwa

Niniejsze urządzenie nie jest przeznaczone do użytku przez osoby (włącznie z dziećmi) z ograniczonymi możliwościami psychofizycznymi albo nie posiadające doświadczenia i/lub wiedzy, chyba że są

one nadzorowane przez osobę odpowiedzialną za ich bezpieczeństwo albo otrzymany od niej wskazówki, w jaki sposób używać tego urządzenia. Dzieci powinny być nadzorowane, żeby uniknąć wykorzystywania urządzenia do zabawy.

Użytkownik ma obowiązek używania urządzenia zgodnie z jego przeznaczeniem. Podczas pracy urządzenia musi on uwzględniać warunki panujące w otoczeniu i uważać na inne osoby, zwłaszcza dzieci. Przed rozpoczęciem pracy należy sprawdzić urządzenie z wyposażeniem roboczym pod kątem prawidłowego stanu i bezpieczeństwa eksploatacji. Jeżeli nie jest ono poprawne, to sprzętu takiego nie wolno używać.

Nie można go stosować również do zbierania cieczy.

Nie należy zbierać palących lub żarzących się przedmiotów, jak np. papierosy, zapalniczki itp.

Nie można go stosować do zbierania substancji niebezpiecznych dla zdrowia.

## Obsługa

### ⚠ Ostrzeżenie

*Niebezpieczeństwo zgniecenia i skaleczenia o pas rzemienny, miotły boczne, zbiornik, uchwyt do prowadzenia.*

*Podczas opróżniania zbiorników na zanieczyszczenia ze szkła, metalu lub innych materiałów, należy stosować mocne rękawice.*

## Dogład i pielęgnacja

Aby wykluczyć zagrożenia, naprawy i montaż części zamiennych mogą być przeprowadzane jedynie przez autoryzowany serwis.

## Wyposażenie dodatkowe i części zamienne

Należy używać jedynie oryginalnych części zamiennych i akcesoriów, które zostały dopuszczone przez producenta, aby zagwarantować bezpieczeństwo pracy z urządzeniem.

## Ochrona środowiska



Materiały użyte do opakowania nadają się do recyklingu. Opakowania nie należy wrzucać do zwykłych pojemników na śmieci, lecz do pojemników na surowce wtórne.



Zużyte urządzenia zawierają cenne surowce wtórne, które powinny być oddawane do utylizacji. Z tego powodu należy usuwać zużyte urządzenia za pośrednictwem odpowiednich systemów utylizacji.

**Wskazówki dotyczące składników (REACH)**  
Aktualne informacje dotyczące składników znajdują się pod:

[www.kaercher.com/REACH](http://www.kaercher.com/REACH)

## Garancija

V vseh deželah veljajo garantni pogoji, ki jih definirajo pripadajoča predstavništva proizvajalca. Morebitne nepravilnosti na napravi, ki se pojavijo zaradi materialnih oziroma

proizvodnih napak, nadomestimo v garantnem času brezplačno. V primeru, da se prava pokvari, se z originalnim računom in pripadajočim priborom oglasite pri prodajalcu oziroma pri najbližji pooblaščenim servisni službi.

## Românește

Pentru imagini vezi pagina interioară!



Înainte de prima utilizare a aparatului dvs. citiți acest instrucțiunil original, respectați instrucțiunile cuprinse în acesta și păstrați-l pentru întrebuițarea ulterioară sau pentru următorii posesori.

### Utilizarea corectă

Această mașină de măturat este destinată măturării suprafețelor murdare în spații interioare și exterioare.

### Măsurile de siguranță

Acest aparat nu este destinat pentru a fi utilizat de către persoane (inclusiv copii) cu capacități psihice, senzoriale sau mintale limitate sau de către persoanele, care nu dispun de experiența și/sau cunoștința necesară, cu excepția acelor cazuri, în care ele sunt supravegheate de o persoană responsabilă de siguranța lor sau au fost instruite de către aceasta în privința utilizării. Nu lăsați copii nesupravegheați, pentru a vă asigura, că nu se joacă cu aparatul.

Operatorul trebuie să folosească aparatul conform specificațiilor acestuia. Acesta trebuie să respecte condițiile locale și în timpul utilizării să fie atent la terți, în special la copii.

Aparatul și accesoriile trebuie verificate înainte de utilizare pentru a vedea dacă sunt în stare bună și permit utilizarea aparatului în condiții de siguranță. Dacă starea nu este ireproșabilă, acestea nu pot fi utilizate.

Aparatul nu este adecvat pentru măturarea lichidelor.

Nu se vor mătura obiecte incandescente sau care încă mai ard, ca de ex. țigări, chibrituri sau altele similare.

Aparatul nu este adecvat pentru măturarea substanțelor nocive.

### Utilizarea

#### ⚠ Avertisment

*Pericol de strivire sau tăiere la curea, mătura laterală, recipient, bara de manevrare.*

*Când îndepărtați sticlă, metal sau alte materiale din rezervorul de mizerie, folosiți mănuși adecvate.*

### Îngrijirea și întreținerea

Pentru a evita pericolul, reparațiile și montarea pieselor de schimb se vor face doar de service-ul autorizat.

## Accesorii și piese de schimb

Folosiți doar piese de schimb originale și accesorii aprobate de producător, pentru a nu afecta siguranța aparatului.

## Protecția mediului înconjurător



Materialele de ambalare sunt reciclabile. Ambalajele nu trebuie aruncate în gunoii menajer, ci trebuie duse la un centru de colectare și revalorificare a deșeurilor.



Aparatele vechi conțin materiale reciclabile valoroase, care pot fi supuse unui proces de revalorificare. Din acest motiv, vă rugăm să apelați la centrele de colectare abilitate pentru eliminarea aparatelor vechi.

### Observații referitoare la materialele conținute (REACH)

Informații actuale referitoare la materialele conținute puteți găsi la adresa:

[www.kaercher.com/REACH](http://www.kaercher.com/REACH)

## Condiții de garanție

În fiecare țară sunt valabile condițiile de garanție publicate de rețeaua noastră de desfacere. Eventuale defecțiuni ale aparatului dumneavoastră, care survin în perioada de garanție și care sunt cauzate de defecte de fabricație sau de material, se repară în mod gratuit. În cazul producerii unei defecțiuni care se încadrează în garanție, prezentați aparatul, accesoriile și chitanța de cumpărare la centrul de desfacere sau cea mai apropiată unitate de reparații autorizată.

## Slovenčina

Obrázky nájdeť na vyklápačnej strane!



Pred prvým použitím vášho zariadenia si prečítajte tento pôvodný návod na použitie, konajte podľa neho a uschovajte ho pre neskoršie použitie alebo pre ďalšieho majiteľa zariadenia.

## Používanie výrobku v súlade s jeho určením

Tento zemetací stroj je určený na zemetanie znečistených plôch vo vnútorných a vonkajších priestoroch.

## Bezpečnostné pokyny

Toto zariadenie nie je určené na to, aby ho používali osoby (vrátane detí) s obmedzenými fyzickými, zmyslovými alebo duševnými schopnosťami resp. nedostatkom skúseností a znalostí, musia byť pod dozorom osôb zodpovedných za ich bezpečnosť alebo musia od nich obdržať pokyny, ako zariadenie používať. Deti musia byť pod dozorom, aby sa zabezpečilo, že sa so zariadením nehrajú.

Obsluha musí používať prístroj v súlade s určením. Musí zohľadniť miestne danosti a pri práci s prístrojom dávať pozor na tretie osoby, obzvlášť na deti.

Pred použitím skontrolujte, či sa prístroj a jeho pracovné vybavenie nachádzajú v riadnom stave a či je zabezpečená ich prevádzková bezpečnosť. Pokiaľ nie je stav v poriadku, nesmie sa používať. Zariadenie nie je vhodné pre vysávanie kvapalín.

Nevysávajte žiadne horľavé alebo žeravé predmety, napr. cigarety, zápalky alebo podobne.

Zariadenie nie je vhodné pre vysávanie zdraviu škodlivých látok.

## Obsluha

### ⚠ Pozor

*Nebezpečie príviknutia a prestrihnutia na remeňoch, bočných kefách, nádržiac, posuvných ramenách.*

*Ak z nádoby na nečistoty odstraňujete sklo, kov alebo iné materiály, použite prosím pevné rukavice.*

## Údržba a ošetrovanie

Aby sa zabránilo vzniku nebezpečných situácií, môže opravy a výmenu náhradných dielov prístroja vykonávať len autorizované servisné stredisko.

## Príslušenstvo a náhradné diely

Aby nebola ovplyvnená bezpečnosť prístroja, používajte len pôvodné náhradné diely a príslušenstvo, ktoré odporúča výrobca.

## Ochrana životného prostredia



Obalové materiály sú recyklovateľné. Obalové materiály láskavo nevyhadzujte do komunálneho odpadu, ale odovzdajte ich do zberne druhotných surovín.



Vyradené prístroje obsahujú hodnotné recyklovateľné látky, ktoré by sa mali opäť zužitkovať. Staré zariadenia preto láskavo odovzdajte do vhodnej zberne odpadových surovín.

### Pokyny k zloženiu (REACH)

Aktuálne informácie o zložení nájdete na: [www.kaercher.com/REACH](http://www.kaercher.com/REACH)

## Záruka

V každej krajine platia záručné podmienky vydané našou príslušnou distribučnou organizáciou. Počas záručnej lehoty bezplatne odstránime akékoľvek poruchy zariadenia zapríčinené chybou materiálu alebo výrobnou chybou. Pri uplatňovaní záruky sa láskavo obráťte spolu so zariadením a dokladom o kúpe na svojho predajcu alebo na najbližšie autorizované stredisko servisnej služby.

## Hrvatski

Slike pogledajte na preklonj stranici!



Prije prve uporabe Vašeg uređaja pročitajte ove originalne radne upute, postupajte prema njima i sačuvajte ih za kasniju uporabu ili za sljedećeg vlasnika.

## Namjensko korištenje

Ovaj stroj za metenje je namijenjen metenju zaprljanih unutarnjih i vanjskih površina.

## Sigurnosni napuci

Ovaj uređaj nije predviđen da njime rukuju osobe (uključujući i djecu) sa smanjenim tjelesnim, senzornim ili mentalnim sposobnostima opažanja ili s ograničenim iskustvom i znanjem, osim ako ih osoba koja je za njih odgovorna ne nadzire ili upućuje u rad s uređajem. Djeca se moraju nadzirati kako bi se spriječilo da se igraju s uređajem.

Rukovatelj mora uređaj upotrebljavati u skladu s njegovom namjenom. Mora voditi računa o lokalnim uvjetima, a pri radu uređajem mora se paziti na druge osobe, posebice djecu.

Prije uporabe provjerite je li stroj sa svojim radnim komponentama u ispravnom stanju i siguran za rad. Ako stanje nije besprijekorno, ne smije se upotrebljavati.

Uređaj nije podesan za skupljanje tekućina. Nemojte skupljati zapaljene ili užarene predmete, kao npr. cigarete, žigice i slično. Uređaj nije podesan za skupljanje stvari opasnih po zdravlje.

## Rukovanje

### ⚠ Upozorenje

*Opasnost od ugnječenja i posekotina na remenju, bočnim metlama, spremnicima, potisnim ručicama.*

*Za uklanjanje stakla, metala i drugih materijala iz spremnika za prljavštinu molimo Vas nositi čvrste zaštitne rukavice.*


## Održavanje i njega


Radi sprječavanja opasnosti, popravke i ugradnju pričuvnih dijelova smiju obavljati samo ovlaštene servisne službe.

## Pribor i pričuvni dijelovi

Koristite samo originalne pričuvne dijelove i pribor, koji su odobreni od strane proizvođača, kako ne biste ugrožavali sigurnost uređaja.

## Zaštita okoliša

 Materijali ambalaže se mogu reciklirati. Molimo Vas da ambalažu ne odlažete u kućne otpatke, već ih predajte kao sekundarne sirovine.

 Stari uređaji sadrže vrijedne materijale koji se mogu reciklirati te bi ih stoga trebalo predati kao sekundarne sirovine. Stoga Vas molimo da stare uređaje zbrinete preko odgovarajućih sabirnih sustava.

## Napomene o sastojcima (REACH)

Aktualne informacije o sastojcima možete pronaći na stranici:

[www.kaercher.com/REACH](http://www.kaercher.com/REACH)

## Jamstvo

U svakoj zemlji vrijede uvjeti jamstva koje je izdala naša zadužena udruga za marketing. Sve smetnje nastale unutar jamstvenog roka otklanjamo besplatno ukoliko je uzrok

smetnje greška u materijalu ili se radi o greški proizvođača. U slučaju jamstva s priborom i računom se obratite svome prodavaču ili sljedećoj ovlaštenoj servisnoj službi.

## Srpski

### Slike pogledajte na preklapnoj stranici!



Prije prve upotrebe Vašeg uređaja pročitajte ove originalno uputstvo za rad, postupajte prema njemu i sačuvajte ga za kasniju upotrebu ili za sledećeg vlasnika.

## Namensko korišćenje

Ovaj uređaj za metenje je namenjen metenju zaprljanih unutrašnjih i spoljašnjih površina.

## Sigurnosne napomene

Ovaj uređaj nije predviđen da njime rukuju osobe (uključujući i decu) sa smanjenim fizičkim, senzornim ili mentalnim mogućnostima opažanja ili s ograničenim iskustvom i znanjem, osim ukoliko ih lice koje je za njih odgovorno ne nadgleda ili upućuje u rad sa uređajem. Deca se moraju nadgledati kako bi se sprečilo da se igraju s uređajem.

Rukovaoc mora da upotrebljava uređaj u skladu sa njegovom namenom. Mora voditi računa o lokalnim uslovima, a pri radu uređajem mora se paziti na druge osobe, posebno decu.

Pre uporabe proverite da li je uređaj sa svojim radnim komponentama u ispravnom stanju i siguran za rad. Ako stanje nije besprekorno, ne sme se upotrebljavati. Uređaj nije podesan za sakupljanje tečnosti.

Nemojte sakupljati zapaljene ili užarene predmete, kao npr. cigarete, šibice i slično. Uređaj nije podesan za sakupljanje supstanci koje su opasne po zdravlje.

## Rukovanje

### ⚠ Upozorenje

*Opasnost od ugnječenja i posekotina na remenju, bočnim metlama, posudama, potisnim ručicama.*

*Za uklanjanje stakla, metala i drugih materijala iz posude za prljavštinu molimo Vas da nosite čvrste zaštitne rukavice..*

## Održavanje i nega

U cilju sprečavanja opasnosti, popravke i ugradnju rezervnih delova sme izvoditi samo ovlašćena servisna služba.

## Pribor i rezervni delovi

Koristite samo originalne rezervne delove i pribor, koji su odobreni od strane proizvođača, kako ne biste ugrožavali sigurnost uređaja.

## Zaštita čovekove okoline



Ambalaža se može ponovo preraditi. Molimo Vas da ambalažu ne bacate u kućne otpatke nego da je dostavite na odgovarajuća mesta za ponovnu preradu.



Stari uređaji sadrže vredne materijale sa sposobnošću recikliranja i treba ih dostaviti za ponovnu preradu. Stoga stare uređaje odstranjajte preko primerenih sabirnih sistema.

## Napomene o sastojcima (REACH)

Aktuelne informacije o sastojcima možete pronaći na stranici:

[www.kaercher.com/REACH](http://www.kaercher.com/REACH)

## Garancija

U svakoj zemlji važe uslovi garancije koje je objavila naša prodajna služba. U garantnom roku besplatno otklanjamo sve smetnje na uređaju ako se radi o greški materijala ili proizvodnim manama. U slučaju ostvarivanja garantnih prava obratite se svom prodavcu ili ovlašćenoj servisnoj službi; priložite pribor i originalni račun.

## Български

### Вижте схемите на разгънатата страница!



Преди първото използване на Вашия уред прочетете това оригинално инструкция за работа, действайте според него и го запазете за по-късно използване или за следващия притежател.

## Употреба по предназначение

Тази метачна машина е предназначена за метене на замърсени повърхности вътре и навън.

## Указания за безопасност

Този уред не е предназначен за употреба от лица (включително деца) с ограничени психически, сензорни и умствени способности или с недостатъчен опит и/или с недостатъчни познания, освен ако не се контролират от отговорно за тяхната сигурност лице или са получили от него инструкции, как да използват уреда.

Децата би трябвало да се наблюдават, за да се гарантира, че не си играят с уреда.

Обслужващото лице трябва да използва уреда според предписанията. По време на работа то трябва да се съобразява с околните предмети и да внимава за трети лица и особено за деца.

Уредът с приспособленията за работа преди използване да се провери за безупречно състояние и експлоатационна сигурност. Ако уредът не е в отлично състояние, използването му е забранено.

Уредът не е подходящ за измитане на течности.

Не измитайте горящи или тлеещи предмети, като напр. цигари, кибрит или подобни.

Уредът не е подходящ за измитане на опасни за здравето вещества.

## Обслужване

### ⚠ Предупреждение

*Опасност от притискане и порязване на ремъци, странични метли, резервоари, плъзгащи скоби.*



Когато отстранявате стъкло, метал и други материали от резервоара за отпадъци, моля използвайте здрави ръкавици.

## Поддръжка и грижи

За да се избегнат усложнения, ремонтите и монтажа на резервни части на уреда да се извършват само от оторизирания сервиз.

## Принадлежности и резервни части

Използвайте само оригинални резервни части или принадлежности, които се позволяват от производителя, за да не ограничите сигурността на уреда.

## Опазване на околната среда



Опаковъчните материали могат да се рециклират. Моля не хвърляйте опаковките при домашните отпадъци, а ги предайте на вторични суровини с цел повторна употреба.



Старите уреди съдържат ценни материали, подлежащи на рециклиране, които могат да бъдат употребени повторно. Поради това моля отстранявайте старите уреди, използвайки подходящи за целта системи за събиране.

## Указания за съставките (REACH)

Актуална информация за съставките ще намерите на:

[www.kaercher.com/REACH](http://www.kaercher.com/REACH)

## Гаранция

Във всяка страна са валидни издадените условия за гаранция от страна на наше оторизирано дружество за разпространение на продуктите ни. Евентуални повреди в уреда в рамките на срока на гаранцията се отстраняват безплатно, ако причината за тях е в материала или при производството. В случай на използване на правото на гаранция се обръщайте, моля, към Вашия търговец или най-близкия оторизиран сервиз, като представите борудването и документа за покупка.

## Eesti

### Jooniseid vt volditaval leheküljel!



Enne sesadme esmakordset kasutuselevõttu lugege läbi algupärane kasutusjuhend, toimige sellele vastavalt ja hoidke see hilisema kasutamise või uue omaniku tarbeks alles.

## Sihipärane kasutamine

See pühkimismasin on ette nähtud mustade pindade pühkimiseks sise- ja välitingimustes.

## Ohutusalsed märkused

Masinat ei tohi kasutada isikud (sh lapsed), kelle füüsilised, sensoorsed või vaimsed võimed on piiratud või kellel puuduvad vajalikud kogemused ja/või teadmised, v.a.

mõne nende turvliuse eest vastutava isiku järelvalve all või juhul, kui see isik on neid masina kasutamise osas juhendanud. Lastele üle peab olema järelvalve tagamaks, et nad masinaga ei mängi.

Käitaja peab seadet kasutama sihipäraselt. Arvestama peab kohapeal valitsevate oludega ning töötamisel seadmega tuleb silmas pidada kolmandaid isikuid, eriti lapsi. Enne kasutamist tuleb kontrollida seadme ja selle tööks vajalikke seadiste seisundit ja töökindlust. Juhul kui seisund ei ole laitmatu, ei tohi seadet või tarvikut kasutada. Seade ei sobi vedelike pühkimiseks. Ärge pühkige põlevaid ega hõõguvaid esemeid, nt sigarettid, tuletikud vms. Seade ei sobi tervisele ohtlike ainete pühkimiseks.

## Käsitsemine

### ⚠ Hoiatus

*Rihmadest, külgmistest luudadest, mahutist, sangast lähtuv muljumis- ja sisselõikeoht. Kasutage palun tugevaid kindaid, kui eemaldate prahimahutist klaasi, metalli või muid materjale.*

## Tehnohooldus ja korrashoid

Et vältida ohtlikke olukordi, tohib remonttööd ja varuosade paigaldamist teostada ainult volitatud klienditeenindus.

## Lisavarustus ja varuosad

Kasutage ainult originaalvaruosi ja -tarvikuid, mis on tootja poolt aktsepteeritud. Nii väldite seadme ohutuse vähenemist.

## Keskkonnakaitse



Pakendmaterjalid on taaskasutatavad. Palun ärge visake pakendeid majapidamisprahi hulka, vaid suunake need taaskasutusse.



Vanad seadmed sisaldavad taaskasutatavaid materjale, mis tuleks suunata taaskasutusse. Palun likvideerige vanad seadmed seetõttu vastavate kogumissüsteemide kaudu.

**Märkusi koostisainete kohta (REACH)** Aktuaalse info koostisainete kohta leiate aadressilt:

[www.kaercher.com/REACH](http://www.kaercher.com/REACH)

## Garantii

Igas riigis kehtivad vastava volitatud müügiesindaja antud garantiitingimused. Seadmel esinevad tõrked kõrvaldame garantiiajal tasuta, kui põhjuseks on materjali- või valmistusviga. Garantiijuhtumi korral palun pöörduda müüja või lähima volitatud hooldustöökoja poole, esitades ostu tõendava dokumendi.

## Latviešu

### Attēlus skatīt atlokāmajā lapā!



Pirms ierīces pirmās lietošanas izlasiet instrukcijas oriģinālvalodā, rīkojieties saskaņā ar norādījumiem tajā un uzglabājiet to vēlākai izmantošanai vai turpmākiem lietotājiem.

## Noteikumiem atbilstoša lietošana

Šī slaucītājmašīna ir domāta netīru iekštelpu un ārtelpu platību slaucīšanai.

## Drošības norādījumi

Šī ierīce nav paredzēta tam, lai to lietotu personas (tai skaitā bērni) ar ierobežotām fiziskām, sensoriskām vai garīgām spējām vai ar nepietiekamu pieredzi un/vai zināšanām, ja vien viņus uzrauga par viņu drošību atbildīga persona vai viņi ir saņēmuši instrukcijas par ierīces lietošanu. Bērni ir jāpieskata, lai nodrošinātu, ka viņi nespēlējas ar ierīci. Lietotājam jāizmanto aparāts tikai atbilstoši noteikumiem. Viņam ir jāņem vērā apkārtējie apstākļi, un strādājot, jāuzmanās no trešām personām un it īpaši uz bērniem. Pirms lietošanas ir jāpārbauda aparāta un tā darba aprīkojuma pienācīgais stāvoklis un ekspluatācijas drošība. Ja to stāvoklis nav apmierinošs, tad ierīci izmantot nav atļauts.

Šis aparāts nav piemērots šķidrumu saslaucīšanai.

Neslaucīt kopā degošus vai gruzdošus priekšmetus, piemēram, cigaretes, sērkokļus vai līdzīgus.

Šis aparāts nav piemērots veselībai bīstamu vielu saslaucīšanai.

## Iekārtas lietošana

### ⚠ Brīdinājums

*Iespēšanas un sagriešanas bīstamība pret siksnu, sānu sukām, tvertni, vadrokturi. Kad jūs vācat ārā no netīrumu tvertnes stiklu, metālu vai līdzīgus materiālus, lūdzu, izmantojiet cietus aizsargcimdus.*

## Apkope un kopšana

Lai izvairītos no apdraudējumiem, labošanas darbus un maiņas detaļu iebūvi drīkst veikt tikai autorizēts klientu apkalpošanas dienests.

## Piederumi un rezerves daļas

Lai nemazinātos ierīces drošība, izmantojiet tikai oriģinālās rezerves daļas un piederumus, kurus sertificējis ražotājs.

## Vides aizsardzība



Iepakojuma materiālus ir iespējams atkārtoti pārstrādāt. Lūdzu, neizmēti iepakojumu kopā ar mājsaimniecības atkritumiem, bet gan nogādājiet to vietā, kur tiek veikta atkritumu otrreizējā pārstrāde.



Nolietotās ierīces satur noderīgus materiālus, kurus iespējams pārstrādāt un izmantot atkārtoti.

Tādēļ lūdzam izmantot vecās ierīces ar atbilstošu savākšanas sistēmu starpniecību.

## Informācija par sastāvdaļām (REACH)

Aktuālo informāciju par sastāvdaļām atradīsiet:

[www.kaercher.com/REACH](http://www.kaercher.com/REACH)

## Garantija



Mūsu pilnvarotās tirdzniecības sabiedrības izsniegtās garantijas saistības ir spēkā katrā valstī. Garantijas perioda laikā mēs bez maksas novērsīsim iespējamus darbības traucējumus Jūsu aparātā, ja to cēlonis ir materiāla vai ražošanas defekts. Ja nepieciešams garantijas remonts, lūdzam griezties pie Jūsu pārdevēja vai tuvākajā pilnvarotajā klientu apkalpošanas dienesta iestādē, uzrādot pirkumu apliecinājošu dokumentu.

## Lietuviškai

### Paveikslus rasite

#### išlankstomame puslapyje!



  Prieš pirmą kartą pradėdant naudoti prietaisą, būtina atidžiai perskaityti originalią instrukciją, ja vadovautis ir saugoti, kad ja galima būtų naudotis vėliau arba perduoti naujam savininkui.

### Naudojimas pagal paskirtį

Šluojamoji mašina skirta nešvariems paviršiams viduje ir lauke valyti.

### Saugos reikalavimai

Šis prietaisas nepritaikytas naudoti asmenims (taip pat vaikams) su fizine, sensorine arba dvasine negalia arba asmenims, neturintiems pakankamai reikiamos patirties ir (arba) žinių, nebent prižiūrint už saugą atsakingam asmeniui arba gavus šio asmens nurodymus, kaip naudoti prietaisą. Prižiūrėkite vaikus siekdami užtikrinti, kad jie nežaistų su prietaisu.

Operatorius prietaisą privalo naudoti pagal paskirtį. Jis turi paisyti aplinkos sąlygų, o dirbdamas su prietaisu – netoliese esančių žmonių, ypač vaikų.

Prieš pradėdami darbą įsitinkinkite, kad prietaisas ir jo darbinės dalys yra geros būklės ir saugūs naudoti. Jei jų būklė nėra nepriekaištinga, prietaiso negalima naudoti. Prietaisas nepritaikytas siurbti skysčius. Nesiurbkite degančių ar smilkstančių daiktų, pavyzdžiui, cigarečių, degtukų ir pan.

Prietaisas nepritaikytas siurbti sveikatai pavojingas medžiagas.

### Naudojimas

#### Įspėjimas

*Suspaudimo ir kirpimo pavojus ties diržu, šonine šluota, maišėliu ir stumiamąja rankena.*

*Imdami iš šiukšlių dėžė stiklą, metalą ir panašias medžiagas, mūvėkite pirštines.*

### Priežiūra ir aptarnavimas

Siekiant išvengti gedimų, prietaisą remontuoti ir jo atsargines detales keisti gali tik įgaliota klientų aptarnavimo tarnyba.

### Priedai ir atsarginės dalys

Siekiant nepakenkti prietaiso saugai, naudokite tik gamintojo rekomentuojamas originalias atsargines detales ir priedus.

## Aplinkos apsauga



Pakuotės medžiagos gali būti perdirbamos. Neišmeskite pakuočių kartu su buitineis atliekomis, bet atiduokite jas perdirbimui.



Naudotų prietaisų sudėtyje yra vertingų, antriniam žaliavų perdirbimui tinkamų medžiagų, todėl jie turėtų būti atiduoti perdirbimo įmonėms. Todėl naudotus prietaisus šalinkite pagal atitinkamą antrinių žaliavų surinkimo sistemą.

### Nurodymai apie sudedamąsias medžiagas (REACH)

Aktualią informaciją apie sudedamąsias dalis rasite adresu:

[www.kaercher.com/REACH](http://www.kaercher.com/REACH)



## Garantija

Kiekvienoje šalyje galioja tos garantijos sąlygos, kurias nustato įgalioti pardavėjai. Galimus prietaiso gedimus garantijos galiojimo laikotarpiu pašalinsime nemokamai, jei tokių gedimų priežastis buvo netinkamos medžiagos ar gamybos defektai. Dėl garantinio gedimų pašalinimo kreipkitės į pardavėją arba artimiausią klientų aptarnavimo tarnybą. Visuomet pateikite pirkimą patvirtinančią kasos kvitą.

## Українська

### Зображення див. на розвороті!



  Перед першим застосуванням вашого пристрою прочитайте цю оригінальну інструкцію з експлуатації, після цього дійте відповідно неї та збережіть її для подальшого користування або для наступного власника.

### Правильне застосування

Ця сміттєзбиральна машина призначена для підмітання забруднених поверхонь у приміщенні й на вулиці.

### Правила безпеки

Цей пристрій не призначено для використання людьми (у тому числі й дітей) з обмеженими фізичними, сенсорними або розумовими здатностями або особами з відсутністю досвіду й/або знань, за винятком випадків, якщо за забезпеченням безпеки їхньої роботи спостерігають спеціально підготовлені особи або вони одержують від них вказівки, що стосуються використання пристрою. Необхідно стежити за дітьми, не дозволяти їм грати із пристроєм. Користувач повинен використовувати пристрій у відповідності до інструкції. Вона повинна враховувати умови місцевості, під час роботи з пристроєм необхідно звертати увагу на третіх осіб, особливо на дітей.

Перед використанням перевірте належний стан та безпеку пристрою та обладнання. Якщо обладнання

знаходиться у небездоганному стані, його не можна використовувати.

Цей пристрій не призначено для збирання рідини.

Забороняється збирати палаючі або тліючі предмети, наприклад, цигарки, сірники та ін..

Цей пристрій не призначено для збирання небезпечних для здоров'я речовин.

## Експлуатація

### Попередження

*Небезпека перегинання та розриву ремня, бокових щіток, резервуару, тягової ручки.*

*При випорожненні скла, металу або інших матеріалів з резервуару для бруду, будь ласка, одягайте перчатки зі щільного матеріалу.*

## Технічне обслуговування й догляд

Щоб уникнути небезпеки, ремонт і установку запасних деталей повинні виконувати тільки авторизовані сервісні центри.

## Приладдя й запасні деталі

Використовуйте тільки рекомендовані виробником оригінальні запасні частини й приладдя для забезпечення безпеки приладу.

## Охорона довкілля



Матеріали упаковки піддаються переробці для повторного використання. Будь ласка, не викидайте пакувальні матеріали разом із домашнім сміттям, віддайте їх для повторного використання.



Старі пристрої містять цінні матеріали, що можуть використовуватися повторно.

Тому, будь ласка, утилізуйте старі пристрої за допомогою спеціальних систем збору сміття.

### Інструкції із застосування компонентів (REACH)

Актуальні відомості про компоненти наведені на веб-вузлі за адресою:

[www.kaercher.com/REACH](http://www.kaercher.com/REACH)

## Гарантія

У кожній країні діють умови гарантії, видані нашими компетентними товариствами зі збуту. Неполадки в роботі пристрою ми усуваємо безплатно протягом терміну дії гарантії, якщо вони викликані браком матеріалу чи помилками виготовлення. У гарантійному випадку звертайтеся, будь ласка, з обладнанням та документами, що підтверджують покупку пристрою, до Вашого торгового агента або до приведених нижче пунктів гарантійного обслуговування клієнтів.

## حماية البيئة

مواد التغليف قابلة للتدوير وإعادة الاستخدام. يرجى عدم التخلص من العبوة في سلة القمامة المنزلية ولكن عليك بتقديمها للجهات المختصة بإعادة تدوير القمامة.

تحتوي الأجهزة القديمة على مواد قيمة قابلة لإعادة التدوير والاستخدام والتي يجب الاستفادة منها. لذا، قم بالتخلص من الأجهزة القديمة بما يتوافق مع نظم التجميع المناسبة.

## الضمان

في كل دولة تسري شروط الضمان التي تضعها شركة التسويق المختصة التابعة لنا. نحن نتولى إصلاح أية اختلالات قد تحدث بالجهاز مجاناً طوال فترة سريان الضمان، إذا كان السبب في هذه الاختلالات يرجع إلى عيوب المادة أو الصناعة.

## الصور، انظر الصفحة المطلوبة!

يرجى قراءة دليل التشغيل الأصلي هذا قبل أول استخدام لجهازكم، ثم التعامل مع الجهاز وفقاً لتعليمات هذا الدليل والاحتفاظ بالدليل من أجل أي استخدام لاحق أو لأي مستخدم لاحق.

## الاستخدام المطابق للتعليمات

عربة الكنس هذه مخصصة للاستخدام في كنس الأسطح المتسخة في النطاقات الداخلية والخارجية.

## إرشادات السلامة

لا يجوز استخدام هذا الجهاز من قبل أي أشخاص (بما في ذلك الأطفال) يعانون من أية إعاقات بدنية أو حسية أو ذهنية أو تعوزهم الخبرة أو المعرفة أو كليهما، إلا إذا تم الإشراف عليهم من قبل الشخص المختص بسلامتهم أو إذا حصلوا على تعليمات من هذا الشخص بشأن كيفية استخدام هذا الجهاز. فضلاً عن ذلك، يتعين مراقبة الأطفال للتأكد من عدم عبثهم بالجهاز. يجب على المشغل استعمال الجهاز وفقاً للقواعد المحددة. كما يجب عليه مراعاة الظروف المحلية مع ضرورة توخي الحرص في حالة إجراء أعمال باستخدام الجهاز بواسطة شخص ثالث، وخاصة الأطفال.

يتعين فحص الجهاز مع التجهيزات المستخدمة قبل الاستخدام، وذلك من حيث مدى ملائمة الحالة وسلامة التشغيل. إذا لم تكن الحالة سليمة فيجب عليك ألا تستخدم الجهاز. لا يصلح الجهاز لإزالة السوائل. لا تقم باستخدام الجهاز في كنس الأشياء المحترقة أو المتوهجة مثل السجائر أو أعواد الكبريت أو ما شابه. لا يصلح الجهاز لإزالة المواد الصارة بالصحة.

## الاستعمال



يُحذِر: يكمن خطر الانحشار والقطع عند السيور والمكنسة الجانبية والخزان والسنادة الدفعية. عندما تقوم بإزالة الزجاج أو المعادن أو أية مواد أخرى من خزان الاتساحات يرجى استخدام قفازات صلبة.

## الصيانة والعناية

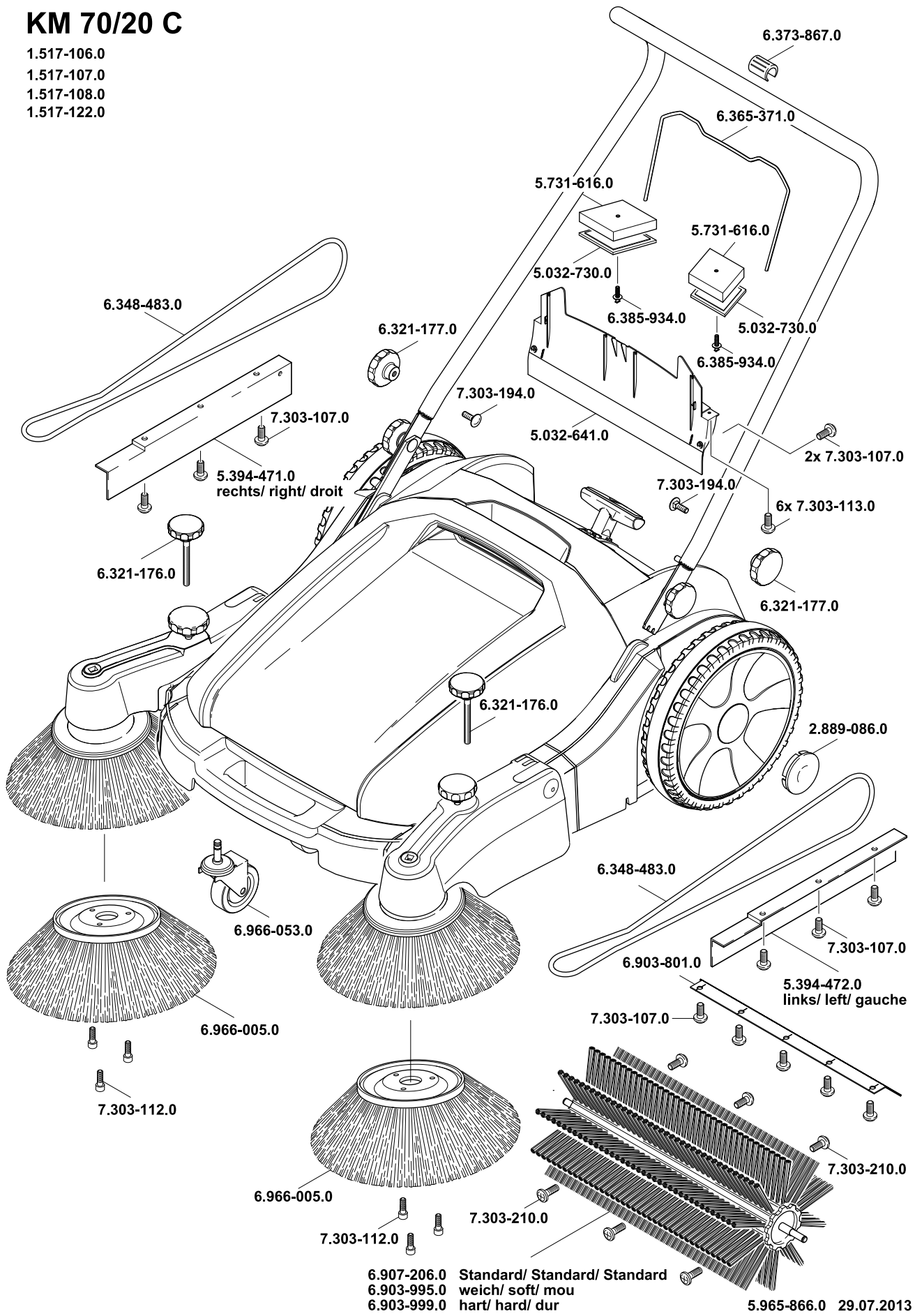
لتجنب الأخطار لا تسمح بإجراء أعمال الإصلاح وتركيب قطع الغيار في الجهاز إلا من قبل أفراد خدمة العملاء المعتمدين.

## الملحقات وقطع الغيار

لا تستخدم سوى قطع الغيار والتجهيزات الأصلية، المسموح بها من قبل الشركة المنتجة، حتى لا تضر بسلامة الجهاز.

# KM 70/20 C

1.517-106.0  
 1.517-107.0  
 1.517-108.0  
 1.517-122.0





<http://www.kaercher.com/dealersearch>



**Alfred Kärcher GmbH & Co. KG**

Alfred-Kärcher-Str. 28 - 40  
71364 Winnenden (Germany)  
Tel.: +49 7195 14-0  
Fax: +49 7195 14-2212