

SC 1
SC 1 Premium
SC 1 + Floor Kit
SC 1 Premium + Floor Kit



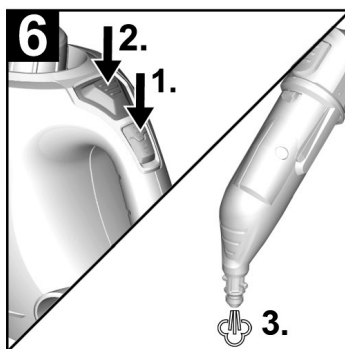
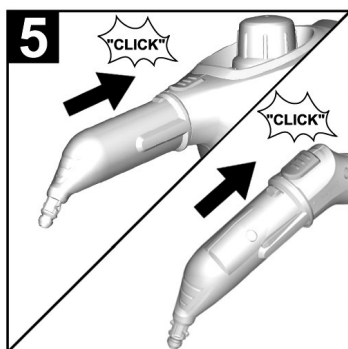
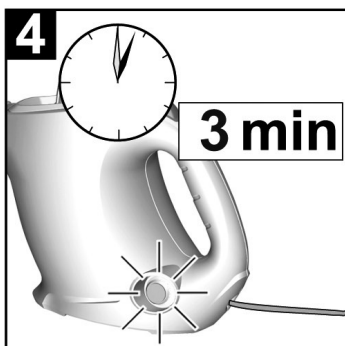
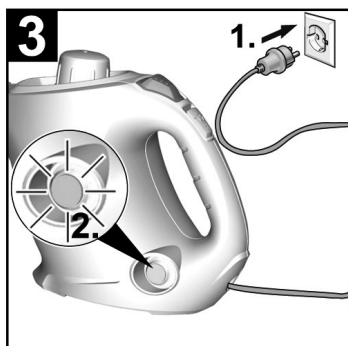
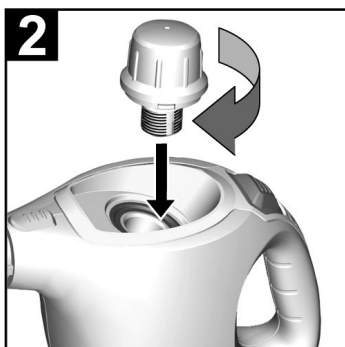
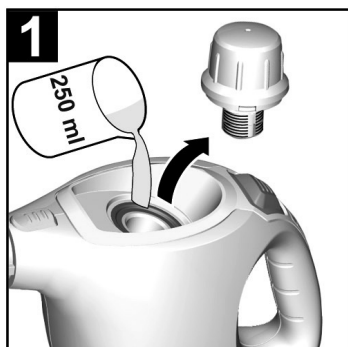
Deutsch	5
English	9
Français	13
Italiano	17
Nederlands	21
Español	25
Português	29
Dansk	33
Norsk	37
Svenska	41
Suomi	45
Ελληνικά	49
Türkçe	53
Русский	57
Magyar	62
Čeština	66
Slovenščina	70
Polski	74
Românește	78
Slovenčina	82
Hrvatski	86
Srpski	90
Български	94
Eesti	98
Latviešu	102
Lietuviškai	106
Українська	110
Қазақша	114
العربية	125

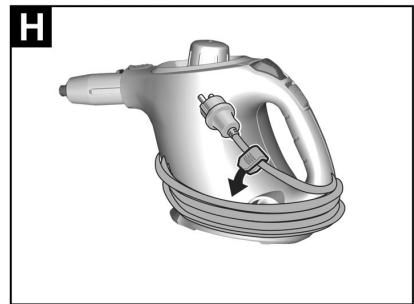
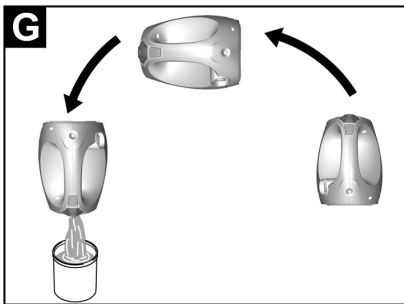
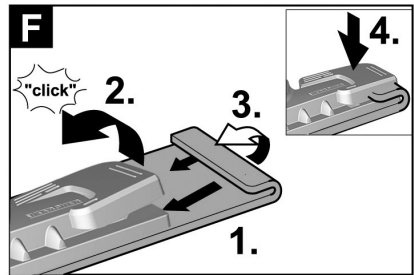
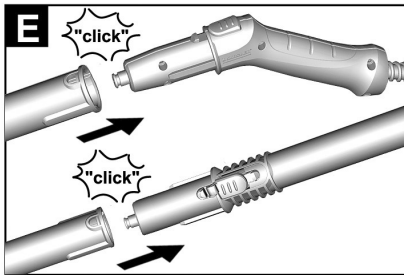
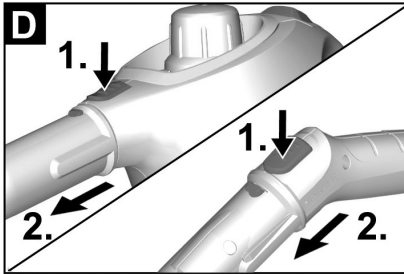
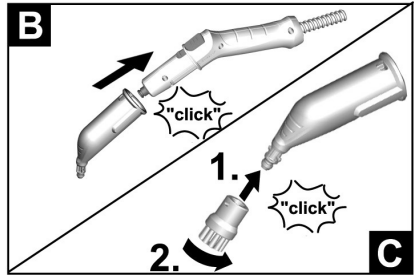
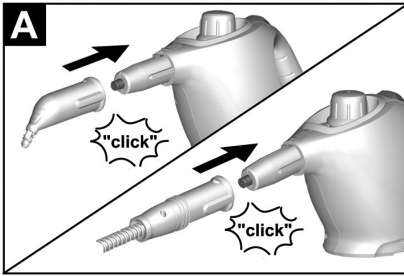
Register and win!
www.karcher.com/register-and-win

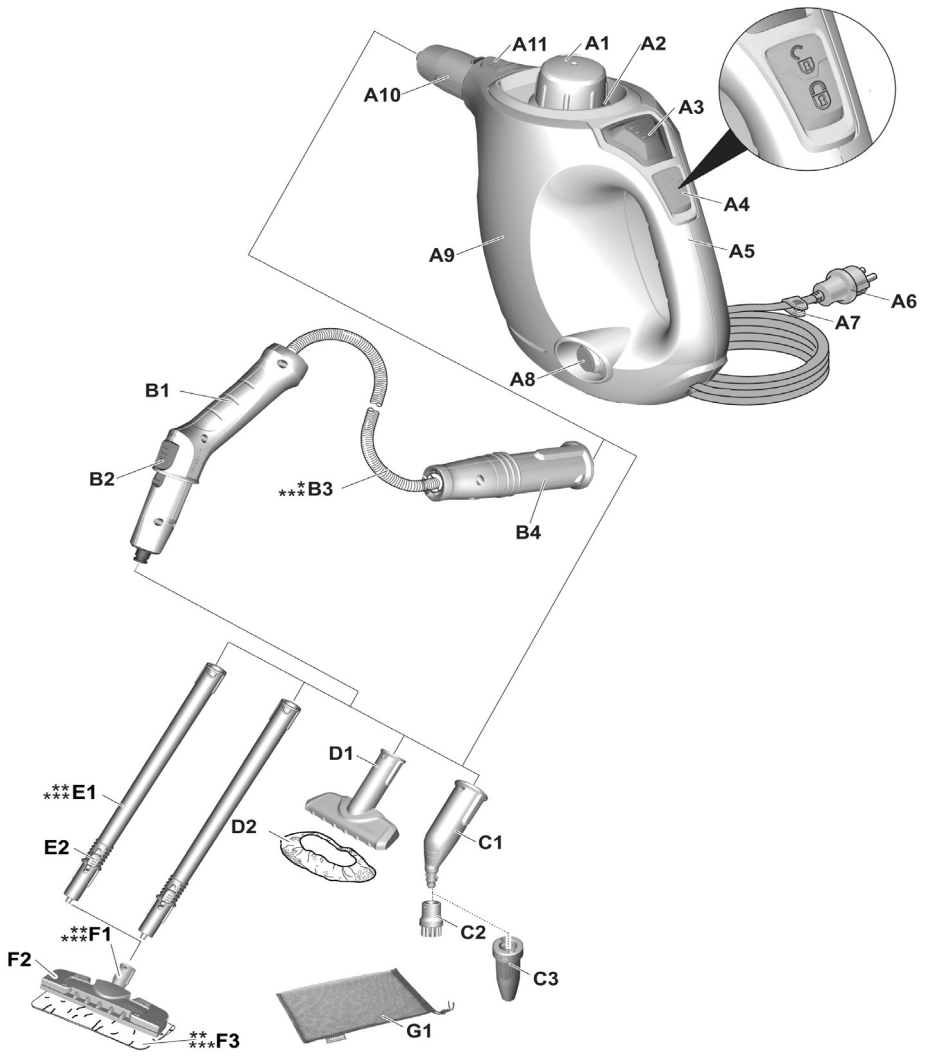


59652540 (11/14)

DE Kurzanleitung	SV Snabbguide	RO Instrucțiuni pe scurt
EN Quick reference	FI Pikaohje	SK Krátky návod
FR Instructions abrégées	EL Σύντομες οδηγίες	HR Kratke upute
IT In sintesi	TR Kısa Kullanım Talimatı	SR Kratko uputstvo
NL Korte handleiding	RU Краткое руководство	BG Кратко упътване
ES Descripción breve	HU Rövid bevezetés	ET Lühijuhend
PT Instruções resumidas	CS Stručný návod	LV Īsa lietošanas instrukcija
DA Kort brugsanvisning	SL Kratko navodilo	LT Trumpa instrukcija
NO Kortveiledning	PL Skrócona instrukcja obsługi	UK Стилий посібник







- *SC 1 Premium
- **SC 1 + Floor Kit
- ***SC 1 Premium + Floor Kit

Inhaltsverzeichnis

Inhaltsverzeichnis	DE	5
Gerätebeschreibung	DE	5
Kurzanleitung	DE	5
Betrieb	DE	6
Anwendung des Zubehörs	DE	6
Pflege und Wartung	DE	7
Hilfe bei Störungen	DE	8
Technische Daten	DE	8

Sehr geehrter Kunde,



Lesen Sie vor der ersten Benutzung Ihres Gerätes diese Originalbetriebsanleitung, handeln Sie danach und bewahren Sie diese für späteren Gebrauch oder für Nachbesitzer auf.

Bestimmungsgemäße Verwendung

Benutzen Sie den Dampfreiniger ausschließlich für den Privathaushalt.

Das Gerät ist zur Reinigung mit Dampf bestimmt und kann mit geeignetem Zubehör, wie in dieser Betriebsanleitung beschrieben, verwendet werden. Es wird kein Reinigungsmittel benötigt. Beachten Sie dabei besonders die Sicherheitshinweise.

Umweltschutz



Die Verpackungsmaterialien sind recyclebar. Bitte werfen Sie die Verpackungen nicht in den Hausmüll, sondern führen Sie diese einer Wiederverwertung zu.



Altgeräte enthalten wertvolle recyclingfähige Materialien, die einer Verwertung zugeführt werden sollten. Bitte entsorgen Sie Altgeräte deshalb über geeignete Sammelsysteme.

Hinweise zu Inhaltsstoffen (REACH)

Aktuelle Informationen zu Inhaltsstoffen finden Sie unter: www.kaercher.de/REACH

Ersatzteile

Verwenden Sie ausschließlich Original KÄRCHER Ersatzteile. Eine Ersatzteilübersicht finden Sie am Ende dieser Betriebsanleitung.

Lieferumfang

Der Lieferumfang Ihres Gerätes ist auf der Verpackung abgebildet. Prüfen Sie beim Auspacken den Inhalt auf Vollständigkeit.

Bei fehlendem Zubehör oder bei Transportschäden benachrichtigen Sie bitte ihren Händler.

Garantie

In jedem Land gelten die von unserer zuständigen Vertriebsgesellschaft herausgegebenen Garantiebedingungen. Etwaige Störungen an Ihrem Gerät beseitigen wir innerhalb der Garantiefrist kostenlos, sofern ein Material- oder Herstellungsfehler die Ursache sein sollte. Im Garantiefall wenden Sie sich bitte mit Kaufbeleg an Ihren Händler oder die nächste autorisierte Kundendienststelle.

(Adresse siehe Rückseite)

Gerätebeschreibung

In dieser Betriebsanleitung wird die maximale Ausstattung beschrieben. Je nach Modell gibt es Unterschiede im Lieferumfang (siehe Verpackung).

→ **Abbildungen siehe Ausklappseite!**



- A1 Sicherheitsverschluss
- A2 Einfüllöffnung für Wasser
- A3 Dampftaste
- A4 Kindersicherung
- A5 Tragegriff
- A6 Netzanschlussleitung mit Netzstecker
- A7 Kabelhalter
- A8 Kontrolllampe (grün) – Netzspannung vorhanden
- A9 Dampfkessel / Wassertank
- A10 Dampfdüse
- A11 Entriegelungstaste
- B1 Dampfpistole
- B2 Entriegelungstaste
- B3 Dampfschlauch
- B4 Dampfstecker
- C1 Punktstrahldüse
- C2 Rundbürste
- C3 Powerdüse
- D1 Handdüse
- D2 Frotteeüberzug
- E1 Verlängerungsrohre (2 Stück)
- E2 Entriegelungstaste
- F1 Bodendüse
- F2 Halteklammer
- F3 Bodentuch
- G1 Zubehörtasche

Kurzanleitung

→ **Abbildungen siehe Seite 2**

Abbildung **1**

- Sicherheitsverschluss vom Gerät abschrauben.
- Maximal 250 ml frisches Leitungswasser in den Kessel füllen.

Abbildung **2**

- Sicherheitsverschluss einschrauben.

Abbildung **3**

- Netzstecker in eine Steckdose stecken. Kontrolllampe leuchtet grün.

Abbildung **4**

- Nach ca. 3 Minuten ist der Dampfreiniger funktionsbereit.

Abbildung **5**

- Zubehör an Dampfdüse bzw. Dampfpistole anschließen.

Abbildung **6**

- Kindersicherung oben drücken (Dampftaste entsperrt).
- Dampftaste drücken.
Der Dampfreiniger ist einsatzbereit.

Betrieb

Zubehör montieren

Abbildungen **A** - **C**

- Bei Bedarf benötigtes Zubehör (siehe Kapitel „Anwendung des Zubehörs“) mit der Dampfdüse bzw. Dampfpistole verbinden.
- Dazu das offene Ende des Zubehörs auf die Dampfdüse bzw. Dampfpistole stecken und soweit darauf schieben, bis die Entriegelungstaste der Dampfdüse bzw. Dampfpistole einrastet.

Abbildung **E**

- Bei Bedarf die Verlängerungsrohre verwenden. Dazu ein bzw. beide Verlängerungsrohre mit der Dampfpistole verbinden. Benötigtes Zubehör auf das freie Ende des Verlängerungsrohres schieben.

Zubehör trennen

- Kindersicherung unten drücken (Dampftaste gesperrt).

Abbildung **D**

- Zum Trennen der Zubehöerteile die Entriegelungstaste drücken und die Teile auseinander ziehen.

Wasser einfüllen

Hinweise

- Bei kontinuierlicher Verwendung von handelsüblichem destilliertem Wasser ist kein Entkalken des Kessels notwendig.
- Warmes Wasser verkürzt die Aufheizzeit.
- Sicherheitsverschluss vom Gerät abschrauben.
- Maximal 250 ml frisches Leitungswasser in den Kessel füllen.
- Sicherheitsverschluss wieder fest auf das Gerät schrauben.

Gerät einschalten

- Das Gerät auf festen Untergrund stellen.
- Netzstecker in eine Steckdose stecken.
Kontrolllampe muss leuchten.

Hinweis

Nach circa 3 Minuten ist der Dampfreiniger funktionsbereit.

- Kindersicherung oben drücken.
- Den Dampfhebel betätigen, damit Dampf ausströmt.

Hinweise

- Bei Erstinbetriebnahme kann aus der Dampfdüse eine kleine Rauchwolke austreten. Das Gerät benötigt eine kurze Einlaufzeit. Zu Beginn ist der Dampfaustritt sehr unregelmäßig und feucht, auch einzelne Wassertropfen können austreten. Die ausströmende Dampfmenge nimmt stetig zu bis nach ca. einer Minute die maximale Menge erreicht ist.
- Während der Reinigungsarbeit das Gerät nicht zu sehr seitlich kippen (max. Winkel 30°).
Der Dampfreiniger „spuckt“ sonst Wasser.

Wasser nachfüllen

Wasser in den Kessel nachfüllen ist erforderlich wenn beim Arbeiten die Dampfmenge weniger wird und zum Schluss kein Dampf mehr kommt.

Hinweis

Der Sicherheitsverschluss lässt sich nicht öffnen, solange noch ein geringer Druck im Kessel vorhanden ist.

- Dampftaste drücken, bis kein Dampf mehr auströmt. Der Kessel des Gerätes ist nun drucklos.
- Kindersicherung unten drücken.
- Netzstecker aus der Steckdose ziehen.
- Sicherheitsverschluss vom Gerät abschrauben.
- Maximal 250 ml frisches Leitungswasser in den Kessel füllen.
- Sicherheitsverschluss wieder fest auf das Gerät schrauben.
- Netzstecker in eine Steckdose stecken.
- Kindersicherung oben drücken.
Der Dampfreiniger ist einsatzbereit.

Gerät ausschalten

- Kindersicherung unten drücken.
- Netzstecker aus der Steckdose ziehen.

Gerät aufbewahren

Abbildung **G**

- Wasser ausgießen.

Abbildung **H**

- Netzanschlussleitung um den Wassertank wickeln und mit dem Kabelhalter befestigen.
- Zubehör trocknen lassen und anschließend in der Zubehörtasche verstauen.
- Gerät an einem trockenen und frostsicheren Ort lagern.

Anwendung des Zubehörs

Wichtige Anwendungshinweise

Bodenflächen reinigen

Es wird empfohlen vor dem Einsatz des Dampfreinigers den Boden zu kehren oder zu saugen. So wird der Boden bereits vor der Feuchtreinigung von Schmutz/losen Partikeln befreit.

Auffrischen von Textilien

Vor Behandlung mit dem Dampfreiniger bitte immer die Verträglichkeit der Textilien an verdeckter Stelle prüfen: Zuerst Eindampfen, dann trocknen lassen und anschließend auf Farb- oder Formveränderung prüfen.

Reinigung von beschichteten oder lackierten Oberflächen

Beim Reinigen von lackierten oder kunststoffbeschichteten Oberflächen wie z. B. Küchen- und Wohnmöbeln, Türen, Parkett können sich Wachs, Möbelpolitur, Kunststoffbeschichtungen oder Farbe lösen oder Flecken entstehen. Bei der Reinigung dieser Oberflächen ein Tuch kurz eindampfen und damit über die Oberflächen wischen.

ACHTUNG

Dampf nicht auf verleimte Kanten richten, da sich der Umleimer lösen könnte. Das Gerät nicht zum Reinigen von unversiegelten Holz- oder Parkettböden verwenden.

Glasreinigung

Erwärmen Sie bei niedrigen Außentemperaturen, vor allem im Winter, die Fensterscheibe, in dem Sie die gesamte Glasoberfläche leicht eindampfen. So werden Spannungen an der Oberfläche vermieden, die zu Glasbruch führen können.

Anschließend die Fensterfläche mit Handdüse und Überzug reinigen. Verwenden Sie zum Abziehen des Wassers einen Fensterabzieher oder wischen Sie die Flächen trocken.

ACHTUNG

Dampf nicht auf die versiegelten Stellen des Fensterrahmens richten, um diese nicht zu beschädigen.

Dampfdüse / Dampfpistole

Die Dampfdüse bzw. Dampfpistole kann auch ohne Zubehör benutzen werden, zum Beispiel:

- zum Beseitigen von Gerüchen und Falten aus hängenden Kleidungsstücken, indem Sie diese aus einer Entfernung von 10-20 cm bedampfen.
- zum feuchten Staubwischen, indem ein Tuch kurz eingedampft wird und damit über Möbel gewischt wird.

Punktstrahldüse


Je näher die Punktstrahldüse an der verschmutzten Stelle ist, desto höher ist die Reinigungswirkung, da Temperatur und Dampf am Düsenaustritt am höchsten sind. Besonders praktisch zur Reinigung von schwer zugänglichen Stellen, Fugen, Armaturen, Abflüssen, Waschbecken, WCs, Jalousien oder Heizkörpern. Starke Kalkablagerungen können vor dem Dampfreinigen mit Essig oder Zitronensäure beträufelt werden, 5 Minuten einwirken lassen, danach abdampfen.

Rundbürste

Die Rundbürste kann als Ergänzung auf die Punktstrahldüse montiert werden. Durch Bürsten können damit hartnäckige Verschmutzungen leichter entfernt werden.

ACHTUNG

Nicht geeignet zur Reinigung empfindlicher Flächen.


Abbildung 

→ Rundbürste auf Punktstrahldüse befestigen.

Powerdüse

Die Powerdüse kann als Ergänzung auf die Punktstrahldüse montiert werden.

Die Powerdüse erhöht die Ausströmungsgeschwindigkeit des Dampfes. Daher eignet sie sich gut für die Reinigung von besonders hartnäckigem Schmutz, Ausblasen von Ecken, Fugen usw.

Abbildung 

→ Powerdüse entsprechend der Rundbürste auf Punktstrahldüse befestigen.

Handdüse


Bitte den Frotteeüberzug über die Handdüse ziehen. Besonders gut geeignet für kleine abwaschbare Flächen, Duschkabinen und Spiegel.

Bodendüse

Geeignet für alle abwaschbaren Wand- und Bodenbeläge, z. B. Steinböden, Fliesen und PVC-Böden. Arbeiten Sie auf stark verschmutzten Flächen langsam, damit der Dampf länger einwirken kann.

Hinweis

Reinigungsmittelrückstände oder Pflegeemulsionen, die sich noch auf der zu reinigenden Fläche befinden, könnten bei der Dampfreinigung zu Schlieren führen, die bei mehrmaliger Anwendung aber verschwinden.

Abbildung 

→ Bodentuch an Bodendüse befestigen.

- 1 Bodentuch längs falten und Bodendüse darauf stellen.
- 2 Halteklammern öffnen.
- 3 Tuchenden in die Öffnungen legen und fest spannen.
- 4 Halteklammern schließen.

Pflege und Wartung

Ausspülen des Kessels

Kessel des Dampfreinigers nach Beendigung der Arbeit ausspülen.

→ Dampfkessel mit Wasser füllen und kräftig schütteln. Dadurch lösen sich Kalkrückstände, die sich auf dem Boden des Dampfkessels abgesetzt haben.

→ Wasser ausgießen.

Entkalken des Kessels

Da sich Kalk im Gerät festsetzt, empfehlen wir das Gerät in folgenden Abständen zu entkalken (TF=Tankfüllungen):

Hinweis

Bei kontinuierlicher Verwendung von handelsüblichem destilliertem Wasser ist kein Entkalken des Kessels notwendig.

Härtebereich		° dH	mmol/l	TF
I	weich	0- 7	0-1,3	35
II	mittel	7-14	1,3-2,5	30
III	hart	14-21	2,5-3,8	20
IV	sehr hart	>21	>3,8	15


Hinweis

Die Härte des Leitungswassers können Sie bei Ihrem Wasserwirtschaftsamt oder den Stadtwerken erfragen.

→ Netzstecker aus der Steckdose ziehen.

→ Gerät abkühlen lassen.

→ Sicherheitsverschluss vom Gerät abschrauben.

Abbildung 


→ Vorhandenes Wasser vollständig aus dem Kessel leeren.

→ Verwenden Sie zum Entkalken die KÄRCHER Entkalkersticks. Beachten Sie beim Ansetzen der Entkalkerpöslung die Dosierungshinweise auf der Verpackung.

ACHTUNG

Vorsicht beim Befüllen und Entleeren des Dampfreinigers. Die Entkalkerlösung kann empfindliche Oberflächen angreifen.

- Füllen Sie die Entkalkerlösung in den Kessel und lassen Sie die Lösung ca. 8 Stunden einwirken.
- Nach 8 Stunden die Entkalkerlösung vollständig ausschütten. Es bleibt noch eine Restmenge Lösung im Dampfkessel, deshalb den Kessel zwei- bis dreimal mit kaltem Wasser ausspülen, um alle Rückstände des Entkalkers zu entfernen.

Abbildung 

- Vorhandenes Wasser vollständig aus dem Kessel leeren.

Pflege des Zubehörs

Hinweis

Bodentuch und Frotteeüberzug sind bereits vorgewaschen und können sofort zum Arbeiten mit dem Dampfreiniger verwendet werden.

- Waschen Sie verschmutzte Bodentücher und Frotteeüberzüge bei 60°C in der Waschmaschine. Verwenden Sie keinen Weichspüler, damit die Tücher den Schmutz gut aufnehmen können. Die Tücher sind für den Trockner geeignet.

Hilfe bei Störungen

Störungen haben oft einfache Ursachen, die Sie mit Hilfe der folgenden Übersicht selbst beheben können. Im Zweifelsfall oder bei hier nicht genannten Störungen wenden Sie sich bitte an den autorisierten Kundendienst.

Verringerte Dampfmenge

Gerät ist verkalkt.

- Gerät entkalken.

Dampf lässt bei der Arbeit nach / kein Dampf

Kein Wasser im Wassertank.

- Wasser nachfüllen.

Dampftaste lässt sich nicht drücken.

Dampftaste ist mit der Kindersicherung gesichert.

- Kindersicherung oben drücken (Dampftaste entsperrt).

Dampfdüse ist verstopft

- Zubehör von der Dampfdüse entfernen.
- Düseninsatz reinigen.
- Gerät kurz in Betrieb nehmen.
- Zubehör wieder auf die Dampfdüse stecken.

Hoher Wasseraustrag

- Während der Reinigungsarbeit das Gerät nicht zu sehr seitlich kippen (max. Winkel 30°).

Technische Daten

Elektrischer Anschluss

Spannung	220-240 V 1~50/60 Hz
----------	-------------------------

Schutzgrad	IP X4
------------	-------

Schutzklasse	I
--------------	---

Leistungsdaten

Heizleistung	1200 W
--------------	--------

Betriebsdruck max.	0,3 MPa
--------------------	---------

Aufheizzeit	3 Minuten
-------------	-----------

Dampfmenge

Dauerdampfen	35 g/min
--------------	----------

Dampfstoß max.	80 g/min
----------------	----------

Maße

Dampfkessel	250 ml
-------------	--------

Länge	321 mm
-------	--------

Breite	127 mm
--------	--------

Höhe	186 mm
------	--------

Gewicht (ohne Zubehör)	1,5 kg
------------------------	--------

Technische Änderungen vorbehalten!

Contents

Description of the Appliance	EN	5
Quick Reference	EN	5
Operation	EN	6
How to Use the Accessories	EN	6
Maintenance and care	EN	7
Troubleshooting	EN	8
Technical specifications	EN	8

Dear Customer,



Please read and comply with these original instructions prior to the initial operation of your appliance and store them for later use or subsequent owners.

Proper use

Use the steam cleaner only for private households. The appliance is intended to be used with steam and can be used with the appropriate accessories as described in these operating instructions. You will not need any detergent. Please adhere to the safety instructions.

Environmental protection



The packaging material can be recycled. Please do not place the packaging into the ordinary refuse for disposal, but arrange for the proper recycling.



Old appliances contain valuable materials that can be recycled. Please arrange for the proper recycling of old appliances. Please dispose your old appliances using appropriate collection systems.

Notes about the ingredients (REACH)

You will find current information about the ingredients at:

www.kaercher.com/REACH

Spare parts

Use only original KÄRCHER spare parts. You will find a list of spare parts at the end of these operating instructions.

Scope of delivery

The scope of delivery of your appliance is illustrated on the packaging. Check the contents of the appliance for completeness when unpacking.

In the event of missing accessories or any transport damage, please contact your dealer.

Warranty

The warranty terms published by the relevant sales company are applicable in each country. We will repair potential failures of your appliance within the warranty period free of charge, provided that such failure is caused by faulty material or defects in manufacturing. In the event of a warranty claim please contact your dealer or the nearest authorized Customer Service centre. Please submit the proof of purchase. (See address on the reverse)

Description of the Appliance

These operating instructions describe the maximum equipment. Depending on the model, there are differences in the scopes of delivery (see packaging).

→ Illustrations on fold-out page!



- A1 Safety lock
- A2 Filling hole for water
- A3 Steam button
- A4 Child lock
- A5 Carrying handle
- A6 Mains cable with mains plug
- A7 Cable clamp
- A8 Indicator lamp (green) – line voltage is on
- A9 Steam boiler / Water reservoir
- A10 Steam nozzle
- A11 Unlocking button
- B1 Steam gun
- B2 Unlocking button
- B3 Steam hose
- B4 Steam plug
- C1 Detail nozzle
- C2 Round brush
- C3 Power nozzle
- D1 Hand nozzle
- D2 Terry cloth cover
- E1 Extension tubes (two tubes)
- E2 Unlocking button
- F1 Floor nozzle
- F2 Retaining clip
- F3 Terry floor cloth
- G1 Accessories bag

Quick Reference

→ Illustrations on Page 2

Illustration 1

- Remove the safety lock from the device.
- Fill the boiler with a maximum of 250 ml of fresh tap water.

Illustration 2

- Screw in safety lock.

Illustration 3

- Insert the mains plug into a socket. Indicator lamp glows green.

Illustration 4

- The steam cleaner is ready for use after approx. 3 minutes.

Illustration 5

- Connect the accessories to the steam nozzle or steam gun.

Illustration 6

- Push the child lock at the top (steam button unlocked).
- Push the steam button.
The steam cleaner is ready to use.

Operation

Attaching the Accessories

Illustration A – C

- If necessary, connect the required accessories (see Chapter "Use of the accessories") with the steam nozzle or steam gun.
- In order to do so, fit the open end of the accessory to the steam nozzle or steam gun and push it on until the unlocking button of the steam nozzle or steam gun snaps in place.

Illustration E

- Use the extension tubes if necessary. To do so, connect one or both extension tubes to the steam gun. Insert the required accessories on the free end of the extension tube.

Removing the Accessories

- Push the child lock at the bottom (steam button locked).

Illustration D

- To detach the accessory parts, press the unlocking button and pull the items apart.

Fill up with water

Notes

- In case of continuous use of commercially available distilled water, no descaling of the boiler is necessary.
- You can reduce the heating-up time by using warm water.
- Remove the safety lock from the device.
- Fill the boiler with a maximum of 250 ml of fresh tap water.
- Screw the safety lock back onto the device.

Turning on the Appliance

- Place the unit securely on a firm surface.
- Insert the mains plug into a socket.
Indicator lamp must glow.

Note

After approx. 3 minutes the steam cleaner is ready for use.

- Push the child lock at the top.
- Actuate the steam lever to release steam.

Notes

- Upon initial start-up a small cloud of smoke may exit the steam nozzle. The appliance requires a short run-in time. At first, the escaping steam is irregular and moist, some water drops may leak out. The escaping amount of steam increases continuously until the maximum amount is reached after approx. one minute.
- Do not tilt the appliance too much to the side during cleaning work (max. angle 30°).
Otherwise the steam cleaner "spits" water.

Refilling Water

Water needs to be filled into the boiler, if the steam volume decreases during work and no more steam is emitted in the end.

Note

The safety lock cannot be opened as long as slight pressure remains in the boiler.

- Push the steam button until no more steam is escaping. Now, the boiler of the appliance is depressurized.
- Push the child lock at the bottom.
- Disconnect the mains plug from the socket.
- Remove the safety lock from the device.
- Fill the boiler with a maximum of 250 ml of fresh tap water.
- Screw the safety lock back onto the device.
- Insert the mains plug into a socket.
- Push the child lock at the top.
The steam cleaner is ready to use.

Turning Off the Appliance

- Push the child lock at the bottom.
- Disconnect the mains plug from the socket.

Storing the Appliance

Illustration G

- Empty water out.

Illustration H

- Coil the mains power cable around the water tank and fasten with a cable clamp.
- Allow the accessories to dry and then store them in the accessories bag.
- Store the appliance at a dry and frost-proof location.

How to Use the Accessories

Important application instructions

Cleaning floor surfaces

It is recommended to sweep or vacuum the floor prior to using the steam cleaner. This way, the floor is already cleared of dirt/loose particles prior to the wet cleaning.

Refreshing textiles

Prior to treatment with the steam cleaner, always check the reaction of the textiles in an inconspicuous location: Steam at first, then let dry and then check for colour or shape changes.

Cleaning of Coated or Lacquered Surfaces

When cleaning painted or plastic-coated surfaces, as found on kitchen and living room furniture, doors, parquet; wax, furniture polish, plastic surfaces or paint can come loose or stains can be created. When cleaning these surfaces, briefly steam a cloth and wipe the surfaces with it.

ATTENTION

Never direct the steam jet at glued edges as the edge band may loosen. Do not use the steam cleaner on unsealed wooden or parquet floors.

Cleaning of Glass

In case of low outside temperatures, especially in the winter, warm up the window pane by slightly steaming the entire glass surface. This will prevent tensions on the surface which might lead to glass breakage.

Then clean the window surface with the hand nozzle and attachment. Use a squeegee to remove the water or wipe the surfaces dry.

ATTENTION

Do not direct steam onto the sealed locations of the window frame to prevent damage.

Steam nozzle / Steam gun

The steam nozzle or steam gun can also be used without accessories, for example:

- to remove odours and wrinkles from hanging clothes by steaming them at a distance of 10 to 20 cm.
- for moist dusting, by briefly steaming the cloth and wiping the furniture with it.

Detail nozzle


The closer this nozzle is to the contaminated area, the higher the cleaning effect, as the temperature and the steam are highest at the nozzle output. Especially suited for cleaning difficult access locations, joints, fittings, drains, sinks, toilets, blinds and heaters. Heavy lime scale can be drenched in vinegar prior to steam-cleaning. Let the vinegar penetrate for about 5 minutes.

Round brush

The round brush can be installed onto the detail nozzle as an accessory. Attached brushes can therefore be used to remove heavy soiling.

ATTENTION

Not suitable for cleaning sensitive surfaces.


Illustration 

- Attach the round brush to the detail nozzle.

Power nozzle

The power nozzle can be installed onto the detail nozzle as an accessory.

The power nozzle increases the emission speed of the steam. Therefore, it is well-suited for cleaning very tough dirt, blowing out corners, grooves, etc.

Illustration 

- Attach the power nozzle to the detail nozzle according to the round brush.

Hand nozzle

Pull the terry cloth cover over the hand nozzle. Especially well-suited for small washable areas, shower stalls and mirrors.

Floor nozzle

Suited for all washable walls and floor coverings, e.g. stone floors, tiles and PVC floors. Work slowly on very dirty surfaces to allow the steam to act on the dirt for a longer period of time.

Note

Detergent residue or care emulsions that are still present on the surface to be cleaned can lead to streaks during steam cleaning. However, these will disappear with repeated cleaning procedures.

Illustration 

- Attach the floor cloth to the floor nozzle.

- 1 Fold the floor cloth the long way and place the floor nozzle on top of it.
- 2 Open holding clamps.
- 3 Place the cloth ends into the openings.
- 4 Close the holding clamps.

Maintenance and care

Rinsing the boiler

Rinse the boiler of the steam cleaner after completion of the work.

- Fill the boiler with water and shake it strongly. This dissolves lime scaling residing on the boiler bottom.
- Empty water out.

Descaling the boiler

As limescale builds up in the appliance, we recommend to descale the appliance in the following intervals (TF=tank fillings):

Note


In case of continuous use of commercially available distilled water, no descaling of the boiler is necessary.

Degree of hardness		° dH	mmol/l	RF
I	soft	0- 7	0-1,3	35
II	medium	7-14	1,3-2,5	30
III	hard	14-21	2,5-3,8	20
IV	very hard	>21	>3,8	15

Note

The hardness of the tap water can be inquired at your water management office or the municipal utilities.

- Disconnect the mains plug from the socket.
- Allow device to cool down.
- Remove the safety lock from the device.


Illustration 

- Completely empty the steam boiler to remove existing water.
- Use KÄRCHER descaler sticks for descaling. Please follow the dosing instructions on the packaging when preparing the descaler.

ATTENTION

Use caution when filling and emptying the steam cleaner. The descaling solution can have an aggressive effect on delicate surfaces.

- Pour the descaling solution into the boiler and allow it to react for approximately 8 hours.
- Completely empty the descaling solution after 8 hours. A small amount of the solution will remain in the boiler. Therefore, you should rinse the boiler two to three times with cold water to remove any residues of the descaler.

Illustration 

- Completely empty the steam boiler to remove existing water.

Care of the Accessories

Note

The floor cleaning cloth and the terry cloth cover have been pre-washed and can be used immediately for working with the steam cleaner.

- You can wash dirty floorcloths and terry cloth covers in the washing machine at 60°C. Do not use a liquid softener as this would affect the ability of the cloths to pick up dirt. You may tumble dry the cloths.

Troubleshooting

Often, failures have simple causes and you can do the troubleshooting yourself using the following overview. If you are in doubt or if the failure is not listed here please contact the authorized customer service.

Decreased steam amount

Appliance is decalcified.

- Decalcify appliance.

Steam decreases during the work / no steam

No water in the water reservoir.

- Refill water

The steam button cannot be pushed.

The steam button is secured with the child lock.

- Push the child lock at the top (steam button unlocked).

Steam nozzle is plugged

- Remove the accessory from the steam nozzle.
- Clean the nozzle insert.
- Briefly switch on the appliance.
- Reattach the accessory to the steam nozzle.

High water output

- Do not tilt the appliance too much to the side during cleaning work (max. angle 30°).

Technical specifications

Electrical connection

Voltage	220-240 V 1~50/60 Hz
---------	-------------------------

Protection class	IP X4
------------------	-------

Protective class	I
------------------	---

Performance data

Heating output	1200 W
----------------	--------

Operating pressure max.	0,3 MPa
-------------------------	---------

Heating time	3 Minutes
--------------	-----------

Steam volume

Continuous steaming	35 g/min
---------------------	----------

Steam push max.	80 g/min
-----------------	----------

Dimensions

Boiler capacity	250 ml
-----------------	--------

Length	321 mm
--------	--------

Width	127 mm
-------	--------

Height	186 mm
--------	--------

Weight (without accessories)	1,5 kg
------------------------------	--------

Subject to technical modifications!

Table des matières

Description de l'appareil	FR	5
Instructions abrégées	FR	5
Fonctionnement	FR	6
Utilisation des accessoires	FR	6
Entretien et maintenance	FR	7
Assistance en cas de panne	FR	8
Caractéristiques techniques	FR	8

Cher client,



Lire cette notice originale avant la première utilisation de votre appareil, se comporter selon ce qu'elle requiert et la conserver pour une utilisation ultérieure ou pour le propriétaire futur.

Utilisation conforme

N'utiliser le nettoyeur à vapeur que pour le secteur privé.

L'appareil est destiné au nettoyage avec de la vapeur et peut être utilisé avec les accessoires appropriés de la manière décrite dans les présentes instructions de service. Il ne nécessite aucun détergent. Respecter en particulier pour cela les consignes de sécurité.

Protection de l'environnement



Les matériaux constitutifs de l'emballage sont recyclables. Ne pas jeter les emballages dans les ordures ménagères, mais les remettre à un système de recyclage.



Les appareils usés contiennent des matériaux précieux recyclables lesquels doivent être apportés à un système de recyclage. Pour cette raison, utilisez des systèmes de collecte adéquats afin d'éliminer les appareils usés.

Instructions relatives aux ingrédients (REACH)

Les informations actuelles relatives aux ingrédients se trouvent sous :

www.kaercher.com/REACH

Pièces de rechange

Utiliser uniquement des pièces de rechange de la marque Kärcher®. Vous trouverez une liste des pièces de rechanges à la fin de cette notice.

Contenu de livraison

L'étendue de la fourniture de votre appareil figure sur l'emballage. Lors du déballage, contrôler l'intégralité du matériel.

S'il manque des accessoires ou en cas de dommages imputables au transport, informer immédiatement le vendeur.

Garantie

Dans chaque pays, les conditions de garantie en vigueur sont celles publiées par notre société de distribution responsable. Les éventuelles pannes sur l'appareil sont réparées gratuitement dans le délai de validité de la garantie, dans la mesure où celles-ci relèvent d'un défaut matériel ou d'un vice de fabrication. En cas de recours en garantie, adressez-vous à votre revendeur ou au service après-vente agréé le plus proche munis de votre preuve d'achat.
(Adresse au dos)

Description de l'appareil

Ces instructions de service décrivent l'équipement maximum. Suivant le modèle, la fourniture peut varier (voir l'emballage).

→ Illustrations, cf. côté escamotable !



- A1 Fermeture de sécurité
- A2 Orifice de remplissage de l'eau
- A3 Touche vapeur
- A4 Sécurité enfants
- A5 Poignée de transport
- A6 Câble d'alimentation secteur avec fiche secteur
- A7 Attache-câble
- A8 Témoin de contrôle (vert) – courant disponible
- A9 Chaudière à vapeur / réservoir d'eau
- A10 Buse vapeur
- A11 Touche de déverrouillage
- B1 Pistolet à vapeur
- B2 Touche de déverrouillage
- B3 Flexible vapeur
- B4 Connecteur vapeur
- C1 Buse à jet crayon
- C2 Brosse ronde
- C3 Injecteur de force
- D1 Buse manuelle
- D2 Housse en tissu éponge
- E1 Tubes de rallonge (2 pièces)
- E2 Touche de déverrouillage
- F1 Buse pour sol
- F2 Agrafes de retenue
- F3 Chiffon de sol
- G1 Sac d'accessoires

Instructions abrégées

→ Illustrations voir page 2

Illustration 1

- Dévisser la fermeture de sécurité de l'appareil.
- Verser au maximum 250 ml d'eau propre du robinet dans la chaudière.

Illustration 2

- Visser la fermeture de sécurité.

Illustration 3

- Brancher la fiche secteur dans une prise de courant.
Le témoin lumineux est allumé en vert.

Illustration 4

- Le nettoyeur vapeur est prêt à fonctionner au bout de 3 minutes environ.

Illustration 5

- Raccorder l'accessoire à la buse vapeur ou à la poignée vapeur.

Illustration 6

- Appuyer sur la sécurité enfants vers le haut (touche vapeur déverrouillée).
- Appuyer sur la touche vapeur.
Le nettoyeur à vapeur est opérationnel.

Fonctionnement

Montage des accessoires

Illustration A – C

- Si nécessaire, raccorder l'accessoire requis (cf. chapitre « Utilisation des accessoires » à la buse vapeur ou à la poignée vapeur.
- Pour cela, enficher l'extrémité ouverte de l'accessoire sur la buse vapeur ou sur la poignée vapeur et pousser jusqu'à ce que la touche de déverrouillage de la buse vapeur ou de la poignée vapeur s'enclenche.

Illustration E

- Si nécessaire, utiliser les tubes de rallonge. Connecter pour cela un ou deux tubes de rallonge avec le pistolet de vapeur. Placer l'accessoire requis sur l'extrémité libre du tube de rallonge.

Démontage des accessoires

- Appuyer sur la sécurité enfants vers le bas (touche vapeur verrouillée).

Illustration D

- Pour retirer les accessoires, appuyer sur la touche de déverrouillage et déboîter les pièces.

Remplissage de l'eau

Remarque

- En cas d'utilisation exclusive d'eau distillée (en vente dans le commerce), il n'est pas nécessaire de détartre la chaudière.
- L'utilisation d'eau chaude permet de réduire la durée de chauffage.
- Dévisser la fermeture de sécurité de l'appareil.
- Verser au maximum 250 ml d'eau propre du robinet dans la chaudière.
- Revisser correctement la fermeture de sécurité sur l'appareil.

Mise sous tension de l'appareil

- Poser l'appareil sur un support stable.
- Brancher la fiche secteur dans une prise de courant.
Le témoin lumineux doit être allumé.

Remarque

Le nettoyeur vapeur est prêt à fonctionner au bout de 3 minutes environ.

- Appuyer sur la sécurité enfants vers le haut.
- Actionner le levier de vapeur pour faire sortir la vapeur.

Remarque

- Lors de la première mise en service, un petit nuage de fumée risque de sortir de la buse. L'appareil n'a besoin que d'une courte phase de mise en route. Au début, la vapeur sort de façon irrégulière et humide et de petites gouttes d'eau risquent de couler. La quantité de vapeur s'échappant augmente constamment jusqu'à obtention de la quantité maximale après une minute environ.
- Pendant le travail de nettoyage, ne pas trop basculer l'appareil sur le côté (angle max. 30°). Sinon le nettoyeur vapeur « crache » de l'eau.

Appoint en eau

Il est nécessaire de remplir de l'eau dans la chaudière lorsque la quantité de vapeur diminue pendant le travail et qu'il finit par ne plus sortir de vapeur.

Remarque

Il est impossible d'ouvrir la fermeture de sécurité tant qu'il reste encore un minimum de pression dans la chaudière.

- Appuyez sur la touche vapeur jusqu'à ce que la vapeur soit intégralement évacuée. La chaudière de l'appareil est maintenant hors pression.
- Appuyer sur la sécurité enfants vers le bas.
- Retirer la fiche secteur de la prise de courant.
- Dévisser la fermeture de sécurité de l'appareil.
- Verser au maximum 250 ml d'eau propre du robinet dans la chaudière.
- Revisser correctement la fermeture de sécurité sur l'appareil.
- Brancher la fiche secteur dans une prise de courant.
- Appuyer sur la sécurité enfants vers le haut.
Le nettoyeur à vapeur est opérationnel.

Mise hors tension de l'appareil

- Appuyer sur la sécurité enfants vers le bas.
- Retirer la fiche secteur de la prise de courant.

Ranger l'appareil

Illustration G

- Vider l'eau.

Illustration H

- Enrouler le câble d'alimentation autour du réservoir d'eau et le fixer à l'aide du porte-câble.
- Faire séchoir l'accessoire puis le ranger dans le sac d'accessoires.
- Stocker l'appareil dans un endroit sec et à l'abri du gel.

Utilisation des accessoires

Conseils d'utilisation importants

Nettoyage de sols

Il est recommandé de balayer ou d'aspirer le sol avant d'utiliser le nettoyeur à vapeur. Le sol est ainsi libéré de salissures / de particules volatiles avant le nettoyage humide.

Rafraîchissement des textiles

Avant le traitement avec le nettoyeur à vapeur, toujours contrôler la compatibilité des textiles à un endroit discret : d'abord appliquer de la vapeur, puis laisser sécher et enfin contrôler les modifications de couleur ou de forme.

Nettoyage de surfaces enduites ou vernies

Lors du nettoyage des surfaces peintes ou à revêtement plastique, comme par exemple les meubles de cuisine et de salle de séjour, les portes, les parquets, la cire, le poli des meubles, les revêtements plastiques ou la couleur peuvent se détacher ou des tâches peuvent se former. Pour nettoyer ces surfaces, mettre un peu de vapeur sur un chiffon puis nettoyer les surfaces.

ATTENTION

Ne pas orienter la valeur sur des arêtes collées car la colle pourrait se désolidariser. Ne pas utiliser l'appareil pour le nettoyage de l'appareil de sols en parquet ou en bois non vitrifiés.

Nettoyage de surfaces vitrées

Lorsque les températures sont basses, avant tout en hiver, chauffer les vitres en appliquant légèrement de la vapeur sur la surface de verre totale. Les tensions sur la surface qui pourraient entraîner un bris sont ainsi évitées.

Nettoyer enfin la fenêtre avec la buse manuelle et la housse douce. Pour retirer l'eau, utiliser une raclette pour vitre ou essuyer les surfaces au sec.

ATTENTION

Ne pas appliquer de vapeur sur les points colmatés du cadre de fenêtre pour ne pas les endommager.

Buse vapeur / poignée vapeur

La buse vapeur ou la poignée vapeur peut être également utilisée sans accessoire, par exemple :

- pour éliminer les odeurs et les plis de vêtements accrochés en appliquant de la vapeur à une distance d'environ 10 à 20 cm.
- pour le dé poussiérage humide en imbibant un chiffon de vapeur et en frottant avec sur les meubles.

Buse à jet crayon


Plus la buse à jet crayon est proche de l'endroit sale, plus l'action de nettoyage est élevée car la température et la vapeur sont les plus élevées à la sortie de la buse. Particulièrement pratique pour le nettoyage d'endroits difficilement accessibles, de joints, robinetteries, écoulements, lavabos, WC, stores ou radiateurs. Les dépôts importants de tartre peuvent être vaporisés avec du vinaigre ou de l'acide citrique avant le nettoyage à la vapeur ; laisser agir 5 minutes puis passer à la vapeur.

Brosse ronde

La brosse ronde peut être montée en tant que complément sur la buse à jet crayon. Les brosses viennent plus facilement à bout des encrassements tenaces.

ATTENTION

Non appropriée pour le nettoyage de surfaces sensibles.


Illustration 

- Fixer la brosse ronde sur la buse à jet crayon.

Injecteur de force

La buse de puissance peut être montée en tant que complément sur la buse à jet crayon.

La buse de puissance permet d'augmenter la vitesse d'émission de la vapeur. Elle est de ce fait bien adaptée au nettoyage de salissures particulièrement récalcitrantes, au soufflage de coins, de joints, etc.

Illustration 

- Fixer la buse de puissance en fonction de la brosse ronde sur la buse à jet crayon.

Buse manuelle


Veillez enfiler la housse en tissu éponge sur la buse manuelle. Particulièrement bien appropriée pour les petites surfaces lavables, les cabines de douche et les miroirs.

Buse de base

Appropriée pour tous les revêtements de sol et de mur lavables, par ex. sols de pierre, carrelages et sols en PVC. Travailler lentement sur des surfaces très sales afin que la vapeur puisse agir plus longtemps.

Remarque

Les résidus de détergent ou les émulsions d'entretien qui se trouvent encore sur la surface à nettoyer peuvent provoquer la formation de stries lors du lavage à la vapeur qui disparaissent toutefois en cas d'applications multiples.

Illustration 

- Fixer le chiffon de sol sur la buse de sol.
- 1 Plier le chiffon de sol dans le sens longitudinal et mettre la buse de sol dessus.
- 2 Ouvrir les pinces de serrage.
- 3 Introduire les extrémités du chiffon dans les ouvertures.
- 4 Fermer les pinces de serrage.

Entretien et maintenance

Rinçage de la chaudière

Rincer la chaudière du nettoyeur vapeur à la fin de chaque nettoyage.

- Remplir la chaudière avec de l'eau et agiter énergiquement. Ceci permet de décoller les résidus de tartre qui se sont déposés au fond de la chaudière.
- Vider l'eau.

Détartrage de la chaudière

Comme des dépôts calcaires se forment sur les parois, nous recommandons de détartrer l'appareil aux intervalles suivants (TF=remplissage du réservoir) :

Remarque


En cas d'utilisation exclusive d'eau distillée (en vente dans le commerce), il n'est pas nécessaire de détartrer la chaudière.

Dureté		° dH	mmol/l	TF
I	doux	0- 7	0-1,3	35
II	moyen	7-14	1,3-2,5	30
III	dur	14-21	2,5-3,8	20
IV	très dur	>21	>3,8	15

Remarque

Pour connaître la dureté de l'eau du robinet, contactez le service public des eaux ou les administrations municipales.

- Retirer la fiche secteur de la prise de courant.
- Laisser refroidir l'appareil.
- Dévisser la fermeture de sécurité de l'appareil.


Illustration 

- Vider complètement l'eau se trouvant dans la chaudière.
- Utiliser pour le détartrage les bâtonnets de détartrage KÄRCHER. Respecter lors du chargement de la solution de détartrage les instructions de dosage sur l'emballage.

ATTENTION

Prendre des précautions appropriées pour le remplissage et le vidage du nettoyeur à vapeur. La solution de détartrant peut attaquer les surfaces délicates.

- Remplissez la chaudière de solution de détartrant et laissez agir la solution durant env. 8 heures.
- Au bout de 8 heures, vider complètement la solution de détartrant. Vu qu'une quantité résiduelle de solution reste dans le réservoir de l'appareil, rincer deux à trois fois le réservoir à l'eau froide afin d'éliminer tous les restes de détartrant.

Illustration 

- Vider complètement l'eau se trouvant dans la chaudière.

Entretien des accessoires

Remarque

Le chiffon de sol et la housse en tissu éponge sont prélavés ; ils peuvent donc être immédiatement utilisés avec le nettoyeur à vapeur.

- Laver les chiffons pour sol et les housses en tissu éponge sales à 60°C en machine. Ne pas utiliser d'assouplissant de manière à ce que les chiffons puissent absorber convenablement la saleté. Les chiffons supportent le séchoir.

Assistance en cas de panne

Les pannes ont souvent des causes simples auxquelles il est facile de remédier soi-même à l'aide de la liste suivante. En cas de doute ou de panne non citée ici, s'adresser au service après-vente agréé.

Réduction de la quantité de vapeur

L'appareil est entartré.

- Détartrer l'appareil.

La quantité de vapeur diminue durant l'utilisation / pas de vapeur

Il n'y a pas d'eau dans le réservoir d'eau.

- Appoint en eau

Il n'est pas possible d'appuyer sur la touche vapeur.

La touche vapeur est sécurisée par la sécurité enfants.

- Appuyer sur la sécurité enfants vers le haut (touche vapeur déverrouillée).

Buse vapeur obturée

- Enlever l'accessoire de la buse vapeur.
- Nettoyer l'embout de la buse.
- Mettre brièvement l'appareil en service.
- Insérer de nouveau l'accessoire dans la buse vapeur.

Fortes sorties d'eau

- Pendant le travail de nettoyage, ne pas trop basculer l'appareil sur le côté (angle max. 30°).

Caractéristiques techniques

Branchement électrique

Tension	220-240 V 1~50/60 Hz
Degré de protection	IP X4
Classe de protection	I

Performances

Puissance de chauffage	1200 W
Pression de service max.	0,3 MPa
Temps de chauffage	3 Minutes
Débit de vapeur	
Vapeur en continu	35 g/min
Sortie de vapeur maxi	80 g/min

Dimensions

Capacité de la chaudière	250 ml
Longueur	321 mm
Largeur	127 mm
Hauteur	186 mm
Poids (sans accessoire)	1,5 kg

Sous réserve de modifications techniques !

Indice

Descrizione dell'apparecchio	IT	5
In sintesi	IT	5
Funzionamento	IT	6
Uso degli accessori	IT	6
Cura e manutenzione	IT	7
Guida alla risoluzione dei guasti	IT	8
Dati tecnici	IT	8

Gentile cliente,



Prima di utilizzare l'apparecchio per la prima volta, leggere le presenti istruzioni originali, seguirle e conservarle per un uso futuro o in caso di rivendita dell'apparecchio.

Uso conforme a destinazione

Usare il pulitore a vapore esclusivamente per l'uso domestico.

L'apparecchio è indicato per la pulizia con vapore e può essere utilizzato con gli accessori adatti come indicato nel presente manuale d'uso. Non è necessario alcun detergente. Attenersi in particolare alle norme di sicurezza.

Protezione dell'ambiente



Tutti gli imballaggi sono riciclabili. Gli imballaggi non vanno gettati nei rifiuti domestici, ma consegnati ai relativi centri di raccolta.



Gli apparecchi dimessi contengono materiali riciclabili preziosi e vanno perciò consegnati ai relativi centri di raccolta. Si prega quindi di smaltire gli apparecchi dimessi mediante i sistemi di raccolta differenziata.

Avvertenze sui contenuti (REACH)

Informazioni aggiornate sui contenuti sono disponibili all'indirizzo:

www.kaercher.com/REACH

Ricambi

Impiegare solamente ricambi originali KÄRCHER. La lista dei pezzi di ricambio è riportata alla fine del presente manuale d'uso.

Fornitura

La fornitura del Suo apparecchio è riportata sulla confezione. Controllare che il contenuto dell'imballaggio sia completo.

In caso di accessori assenti o danni dovuti al trasporto si prega di contattare il rivenditore.

Garanzia

Le condizioni di garanzia valgono nel rispettivo paese di pubblicazione da parte della nostra società di vendita competente. Entro il termine di garanzia eliminiamo gratuitamente eventuali guasti all'apparecchio, se causati da difetto di materiale o di produzione. Nei casi previsti dalla garanzia si prega di rivolgersi al proprio rivenditore, oppure al più vicino centro di assistenza autorizzato, esibendo lo scontrino di acquisto. (Indirizzo vedi retro)

Descrizione dell'apparecchio

In questo manuale d'uso è descritta la dotazione massima. In base al modello si possono verificare delle differenze nella fornitura (vedi imballaggio).

→ **Figure riportate sulla pagina pieghevole!**



- A1 Tappo di sicurezza
- A2 Foro di rabbocco per acqua
- A3 Tasto vapore
- A4 Sicurezza bambini
- A5 Maniglia trasporto
- A6 Cavo di allacciamento alla rete con connettore
- A7 Serracavi
- A8 Spia luminosa (verde) – corrente collegata
- A9 Caldaia / serbatoio d'acqua
- A10 Ugello vapore
- A11 Pulsante di sblocco
- B1 Pistola vapore
- B2 Pulsante di sblocco
- B3 Tubo flessibile vapore
- B4 Spina del tubo vapore
- C1 Ugello a getto concentrato
- C2 Spazzola rotonda
- C3 Ugello Power
- D1 Bocchetta manuale
- D2 Foderina di spugna
- E1 Tubi di prolunga (2 pz.)
- E2 Pulsante di sblocco
- F1 Bocchetta pavimenti
- F2 Fermaglio
- F3 Panno per pavimenti
- G1 Borsa porta-accessori

In sintesi

→ **Figure vedi pag. 2**

- Figura **1**
- Svitare tappo di chiusura di sicurezza dall'apparecchio.
 - Versare una quantità massima di 250 ml d'acqua del rubinetto nella caldaia.

- Figura **2**
- Avvitare il tappo di sicurezza.

- Figura **3**
- Inserire la spina in una presa elettrica. La spia di controllo è accesa verde.

- Figura **4**
- La pulitrice a vapore è pronta all'uso dopo circa 3 minuti.

- Figura **5**
- Collegare l'accessorio alla bocchetta o alla pistola a vapore.

Figura 6

- Premere in alto la sicurezza bambini (tasto vapore sbloccato).
- Premere il tasto vapore.
Il pulitore a vapore è pronto all'uso.

Funzionamento

Montaggio degli accessori

Illustrazioni A - C

- All'occorrenza collegare l'accessorio (vedi capitolo „Uso degli accessori“) necessario alla bocchetta o pistola vapore.
- A tal fine inserire l'estremità dell'accessorio sulla bocchetta o pistola vapore fino al corretto incastramento del pulsante di sblocco presente sulla bocchetta o pistola vapore.

Figura E

- Se necessario utilizzare i tubi rigidi di prolunga. Montare uno o entrambi i tubi prolunga sulla pistola vapore. Inserire l'accessorio desiderato sull'estremità del tubo prolunga.

Smontaggio degli accessori

- Premere in basso la sicurezza bambini (tasto vapore bloccato).

Figura D

- Per smontare gli accessori premere il pulsante di sblocco e staccare le parti.

Riempimento del serbatoio

Indicazioni

- L'utilizzo continuo di acqua distillata normalmente in commercio, rende superflua la decalcificazione della caldaia.
- Il tempo di riscaldamento si riduce utilizzando acqua calda.
- Svitare tappo di chiusura di sicurezza dall'apparecchio.
- Versare una quantità massima di 250 ml d'acqua del rubinetto nella caldaia.
- Avvitare fino in fondo il tappo di sicurezza sull'apparecchio.

Accendere l'apparecchio

- Disporre l'apparecchio su un fondo resistente.
- Inserire la spina in una presa elettrica.
La spia di controllo deve essere accesa.

Indicazioni

La pulitrice a vapore è pronta all'uso dopo circa 3 minuti.

- Premere in alto la sicurezza bambini.
- Azionare la leva vapore affinché fuoriesca il vapore.

Indicazioni

- Alla prima messa in funzione dalla bocchetta vapore potrebbe fuoriuscire una piccola nube di fumo. L'apparecchio necessita un breve tempo di avvio. All'inizio la fuoriuscita di vapore è molto irregolare e umida e possono fuoriuscire anche singole gocce di acqua. La quantità di vapore erogata aumenta costantemente fino a raggiungere, dopo circa un minuto, la quantità massima.
- Non ribaltare troppo lateralmente l'apparecchio durante il lavoro di pulizia (angolo max. 30°).
La pulitrice a vapore altrimenti „sputa“ acqua.

Aggiungere acqua

Il versamento dell'acqua nella caldaia è necessario quando durante il lavoro la quantità di vapore si riduce e non si ottiene alcun vapore.

Indicazione

La presenza di pressione, anche minima, nella caldaia impedisce lo sblocco del tappo di sicurezza.

- Premere il tasto vapore finché non fuoriesca più vapore. La caldaia dell'apparecchio è a questo punto priva di pressione.
- Premere in basso la sicurezza bambini.
- Togliere la spina di alimentazione dalla presa.
- Svitare tappo di chiusura di sicurezza dall'apparecchio.
- Versare una quantità massima di 250 ml d'acqua del rubinetto nella caldaia.
- Avvitare fino in fondo il tappo di sicurezza sull'apparecchio.
- Inserire la spina in una presa elettrica.
- Premere in alto la sicurezza bambini.
Il pulitore a vapore è pronto all'uso.

Spegnere l'apparecchio

- Premere in basso la sicurezza bambini.
- Togliere la spina di alimentazione dalla presa.

Deposito dell'apparecchio

Figura G

- Svuotare l'acqua.

Figura H

- Avvolgere il cavo di allacciamento alla rete attorno al serbatoio dell'acqua e fissare con il reggicavo.
- Lasciare asciugare l'accessorio e infine conservare nella borsa porta-accessori.
- Immagazzinare l'apparecchio in un luogo asciutto e protetto dal gelo.

Uso degli accessori

Avvisi importanti per l'uso

Pulizia di pavimenti

Prima dell'impiego del pulitore a vapore si raccomanda di scopare o di aspirare il pavimento. Così il pavimento viene liberato già prima della pulizia bagnata da particelle di sporco o sabbia.

Rinfresco di tessuti

Prima del trattamento con il pulitore a vapore su tessuti, controllare la loro resistenza al vapore facendo una prova in un punto nascosto: vaporizzare prima, quindi fare asciugare e successivamente verificare l'eventuale modifica dei colori e delle forme.

Pulizia di superfici rivestite o verniciate

Durante la pulizia di superfici verniciate o rivestite di plastica come ad es. mobili della cucina e altri mobili della casa, porte, parquet, si potrebbe staccarsi della cera, del lucido per mobili, rivestimenti in materiale sintetico, vernici o crearsi macchie. Durante la pulizia di queste superfici mettere sotto vapore un panno e strofinare con questo sopra le superfici.

ATTENZIONE

Non puntare mai il vapore su bordi incollati, poiché i listelli incollati si potrebbero staccare. Non usare l'apparecchio per la pulizia di pavimenti in legno o su parquet non sigillati.

Pulizia di vetri

Riscaldare il vetro della finestra in presenza di basse temperature esterne, soprattutto d'inverno, vaporizzando l'intera superficie di vetro. In questo modo si preven- gono delle tensioni sulla superficie che determinano la rottura del vetro.

Infine pulire la superficie finestra con bocchetta manua- le e foderina. Per rimuovere l'acqua utilizzare un acces- sorio lavavetri oppure asciugare le superfici.

ATTENZIONE

Non orientare il vapore verso i punti sigillati del telaio della finestra per non danneggiarli.

Bocchetta / pistola del vapore

La bocchetta / pistola vapore può essere usata anche senza accessori, ad esempio:

- per l'eliminazione di odori e pieghe provenienti da indumenti appesi applicando il vapore da una di- stanza di 10-20 cm.
- per spolverare in umido vaporizzando leggermente un panno per poterlo passare sui mobili.

Ugello a getto concentrato

Quanto più vicino questo si trova sul punto sporco tanto maggiore sarà l'effetto pulente poiché la temperatura ed il vapore sono ai massimi livelli alla fuoriuscita dell'ugello. Particolarmente pratico per la pulizia di punti difficil- mente accessibili, giunti, raccordi, scarichi, lavabi, WC, persiane o riscaldamenti. Forti depositi di calcare pos- sono essere trattati con dell'aceto o acido citrico prima della pulizia a vapore facendo agire per 5 minuti.

Spazzola rotonda

La spazzola rotonda può essere montata in alternativa sull'ugello a getto concentrato. Spazzolando è possi- bile rimuovere più facilmente delle impurità resistenti.

ATTENZIONE

Non idoneo alla pulizia di superfici delicate.

Figura **C**

- Fissare la spazzola rotonda sull'ugello a getto con- centrato.

Ugello Power

L'ugello Power può essere montato in alternativa sull'ugello a getto concentrato.

Serve ad aumentare la velocità del getto di vapore. Per- tanto si adatta per la pulizia dello sporco particolarmen- te resistente, il soffiaggio di angoli, giunture ecc.

Figura **C**

- Fissare l'ugello Power secondo la spazzola roton- da sull'ugello a getto concentrato.

Bocchetta manuale

Applicare la foderina di spugna sulla bocchetta manua- le. Particolarmente adatto per piccole superfici lavabili, cabine doccia e specchi.

Bocchetta pavimenti

Indicato per tutti i rivestimenti lavabili di pareti e pavi- menti p.es. pavimenti in pietra, piastrelle e pavimenti in PVC. Pulire lentamente le superfici molto sporche in modo che il vapore possa agire più a lungo.

Indicazione

I residui di detergente o emulsioni di trattamento pre- senti ancora sulla superficie da trattare possono deter- minare durante la pulizia a vapore degli aloni che però in occasione dei successivi trattamenti scompariranno.

Figura **F**

- Fissare il panno per pavimenti sulla bocchetta per pavimenti.
- 1 Piegare longitudinalmente il panno per pavimenti e posizionarvi sopra la bocchetta per pavimenti.
- 2 Aprire i fermagli.
- 3 Introdurre le estremità dei panni nelle aperture.
- 4 Chiudere i fermagli.

Cura e manutenzione

Pulizia della caldaia

Finiti i lavori, risciacquare la caldaia della pulitrice a va- pore.

- Riempire la caldaia con acqua e scuoterla eneri- gicamente. In modo tale si staccano i residui di cal- care che si sono depositati sul fondo della caldaia.
- Svuotare l'acqua.

Decalcificazione della caldaia

Dato che nell'apparecchio si deposita calcare, si racco- manda di decalcificare l'apparecchio con i seguenti in- tervalli (PS=pieni serbatoio):

Indicazione

L'utilizzo continuo di acqua distillata normalmente in commercio, rende superflua la decalcificazione della caldaia.

Durezza	° dH	mmol/l	PS
I acqua dolce	0- 7	0-1,3	35
II media	7-14	1,3-2,5	30
III duro	14-21	2,5-3,8	20
IV molto duro	>21	>3,8	15

Indicazione

Informarsi sulla durezza dell'acqua presso l'ufficio tec- nico comunale oppure l'ente di erogazione idrica locale.

- Togliere la spina di alimentazione dalla presa.
- Lasciare raffreddare l'apparecchio.
- Svitare tappo di chiusura di sicurezza dall'apparec- chio.

Figura **G**

- Svuotare completamente l'acqua residua dalla cal- daia.
- Utilizzare gli stick decalcificanti KÄRCHER per la decalcificazione. Prima di applicare la soluzione decalcificante, leggere le istruzioni di dosaggio sul- la confezione.

ATTENZIONE

Attenzione durante il riempimento e lo svuotamento del pulitore a vapore. La soluzione decalcificante può ag- gredire le superfici delicate.

- Versare la soluzione decalcificante nella caldaia e lasciare reagire la soluzione per circa 8 ore.

- Trascorse le 8 ore svuotare completamente la soluzione decalcificante. Nella caldaia dell'apparecchio rimangono sempre quantità residue della soluzione, perciò sciacquare la caldaia due o tre volte con acqua fredda, per eliminare tutti i residui di decalcificante.

Figura **G**

- Svuotare completamente l'acqua residua dalla caldaia.

Cura degli accessori

Indicazione

Il panno per pavimenti e la foderina di spugna vengono forniti già prelavati e possono essere subito utilizzati con la pulitrice a vapore.

- Lavare i panni per pavimenti e le foderine in spugna in lavatrice a 60°C. Evitare l'uso di ammorbidenti in modo che lo sporco possa essere assorbito in modo ottimale dai panni. I panni possono essere asciugati nell'asciugabiancheria.

Guida alla risoluzione dei guasti

Spesso i guasti sono riconducibili a cause di poca entità e possono essere eliminati facilmente osservando le seguenti istruzioni. In caso di dubbi o di guasti non riportati qui di seguito si prega di rivolgersi al servizio assistenza autorizzato.

Flusso di vapore ridotto

Formazione di calcare nell'apparecchio.

- Eliminare il calcare.

Durante l'uso il vapore diminuisce / assenza di vapore

Il serbatoio dell'acqua è vuoto.

- Aggiungere acqua

Il tasto Vapore non si lascia premere.

Il tasto Vapore è bloccato dalla sicurezza bambini.

- Premere in alto la sicurezza bambini (tasto vapore sbloccato).

Otturazione ugello vapore

- Rimuovere gli accessori dalla bocchetta del vapore.
- Pulire l'inserito dell'ugello.
- Mettere brevemente in funzione l'apparecchio.
- Infilare di nuovo l'accessorio sulla bocchetta del vapore.

Elevata fuoriuscita di acqua

- Non ribaltare troppo lateralmente l'apparecchio durante il lavoro di pulizia (angolo max. 30°).

Dati tecnici

Collegamento elettrico

Tensione	220-240 V 1~50/60 Hz
Grado di protezione	IP X4
Classe di protezione	I

Prestazioni

Potenza calorifica	1200 W
Pressione di esercizio max.	0,3 MPa
Tempo di riscaldamento	3 Minuti
Quantità di vapore	
vapore continuo	35 g/min.
Getto di vapore max.	80 g/min.

Dimensioni

caldaia	250 ml
Lunghezza	321 mm
Larghezza	127 mm
Altezza	186 mm
Peso (senza accessori)	1,5 kg

Con riserva di modifiche tecniche!

Inhoud

Beschrijving apparaat	NL	5
Korte handleiding	NL	5
Werking	NL	6
Toepassing van accessoires	NL	6
Onderhoud	NL	7
Hulp bij storingen	NL	8
Technische gegevens	NL	8

Beste klant,



Lees vóór het eerste gebruik van uw apparaat deze originele gebruiksaanwijzing, ga navenant te werk en bewaar deze voor later gebruik of voor een latere eigenaar.

Reglementair gebruik

Gebruik de stoomreiniger uitsluitend voor de privé-huishouding.

Het apparaat is bestemd voor de reiniging met stoom en kan gebruikt worden met geschikte accessoires zoals beschreven in de gebruiksaanwijzing. Er is geen reinigingsmiddel nodig. Neem daarbij in het bijzonder de veiligheidsinstructies in acht.

Zorg voor het milieu



Het verpakkingsmateriaal is herbruikbaar. Deponeer het verpakkingsmateriaal niet bij het huishoudelijk afval, maar bied het aan voor hergebruik.



Onbruikbaar geworden apparaten bevatten waardevolle materialen die geschikt zijn voor hergebruik. Lever de apparaten daarom in bij een inzamelpunt voor herbruikbare materialen.

Aanwijzingen betreffende de inhoudsstoffen (REACH)

Huidige informatie over de inhoudsstoffen vindt u onder: www.kaercher.com/REACH

Reserveonderdelen

Gebruik uitsluitend originele KÄRCHER-onderdelen. Een overzicht van de onderdelen vindt u aan het eind van deze gebruiksaanwijzing.

Leveringsomvang

Het leveringspakket van het apparaat staat op de verpakking afgebeeld. Controleer bij het uitpakken of de inhoud volledig is.

Mochten er eventueel accessoires ontbreken of mocht u transportschade constateren, neem dan contact op met uw leverancier.

Garantie

In ieder land zijn de door ons bevoegde verkoopkantoor uitgegeven garantiebepalingen van toepassing. Eventuele storingen aan het apparaat verhelpen wij zonder kosten binnen de garantietermijn, mits een materiaal of fabrieksfout de oorzaak van deze storing is. Neem bij klachten binnen de garantietermijn contact op met uw leverancier of de dichtstbijzijnde klantenservicewerkplaats en neem uw aankoopbewijs mee. (adres zie achterzijde)

Beschrijving apparaat

In deze gebruiksaanwijzing staat de maximale uitrusting omschreven. Afhankelijk van het model zijn er verschillen in de leveringspakketten (zie verpakking).

→ Afbeeldingen zie uitklapbaar blad!



- A1 Veiligheidssluiting
- A2 Vulopening voor water
- A3 Stoomknop
- A4 Kinderveiligheid
- A5 Handgreep
- A6 Stroomleiding met stekker
- A7 Kabelhouder
- A8 Controlelampje (groen) – elektrische verbinding OK
- A9 Stoomreservoir / waterreservoir
- A10 Stoomsproeier
- A11 Ontgrendeltoets
- B1 Stoomlans
- B2 Ontgrendeltoets
- B3 Stoomslang
- B4 Stoomstekker
- C1 Puntspuitkop
- C2 Ronde borstel
- C3 Powersproeier
- D1 Handsproeier
- D2 Badstof-overtrek
- E1 Verlengbuizen (2 stuks)
- E2 Ontgrendeltoets
- F1 Vloersproeier
- F2 Borgklem
- F3 Vloerdweil
- G1 Zak voor toebehoren

Korte handleiding

→ Afbeeldingen: zie pagina 2

Afbeelding 1

- Veiligheidssluiting van het apparaat losschroeven.
- Vul maximum 250 ml vers leidingwater in het reservoir.

Afbeelding 2

- Veiligheidssluiting dichtdraaien.

Afbeelding 3

- Netstekker in een stopcontact steken.
- Controlelampje brandt groen.

Afbeelding 4

- Na ca. 3 minuten is de stoomreiniger bedrijfsklaar.

Afbeelding 5

- Sluit de toebehoren aan op de stoomsproeier c.q. het stoempistool.

Afbeelding 6

- Druk bovenaan op de kindveiligheid (stoomknop ontgrendeld).
- Druk de stoomknop in.
De stoomreiniger is klaar voor gebruik.

Werking

Accessoires monteren

Afbeeldingen A - C

- Verbind indien nodig de vereiste toebehoren (zie hoofdstuk „Gebruik van de toebehoren“) met de stoomsproeier c.q. het stoompistool.
- Steek daartoe het open uiteinde van het accessoire op de stoomsproeier c.q. het stoompistool en erop schuiven tot de ontgrendelingsknop van de stoomsproeier c.q. het stoompistool vastklikt.

Afbeelding E

- Gebruik de verlengpijpen indien nodig. Daartoe één resp. beide verlengpijpen verbinden met het stoompistool. Benodigd accessoire op het vrije uiteinde van de verlengpijp schuiven.

Accessoires verwijderen

- Druk onderaan op de kindveiligheid (stoomknop vergrendeld).

Afbeelding D

- Om de accessoires te verwijderen drukt u de ontgrendelingsknop in en trekt u de onderdelen uit elkaar.

Vullen met water

Instructie

- Bij een continu gebruik van courant, gedestilleerd water is het ontkalken van het reservoir niet nodig.
- Warm water verkort de opwarmingstijd.
- Veiligheidssluiting van het apparaat losschroeven.
- Vul maximum 250 ml vers leidingwater in het reservoir.
- Veiligheidssluiting opnieuw vast op het apparaat schroeven.

Apparaat inschakelen

- Plaats het apparaat op een vast ondergrond.
- Netstekker in een stopcontact steken.
Controlelampje moet branden.

Tip

Na ca. 3 minuten is de stoomreiniger bedrijfsklaar.

- Druk bovenaan op de kindveiligheid.
- De stoomhendel bedienen, om stoom eruit te laten komen.

Instructie

- Bij de eerste inbedrijfstelling kan uit de stoomsproeier een kleine rookwolk komen. Het apparaat heeft een korte inlooptijd nodig. Bij het begin komt de stoom heel onregelmatig en vochtig naar buiten, er kunnen zelfs enkele waterdruppels ontstaan. De vrijkomende hoeveelheid stoom neemt steeds toe tot na ca. één minuut de maximumhoeveelheid is bereikt.
- Kantel het apparaat tijdens de reinigungsopdracht niet te zeer opzij (max. hoek 30°).
Ander „spuw“ de stoomreiniger water.

Water bijvullen

Water in het reservoir moet nagevuld worden wanneer de hoeveelheid stoom tijdens het werk vermindert en er aan het einde geen stoom meer wordt geproduceerd.

Tip

De veiligheidsluiting kan niet geopend worden zolang nog een geringe druk in het reservoir voorhanden is.

- Druk de stoomknop in tot geen stoom meer vrijkomt. Het reservoir van het apparaat is nu drukvrij.
- Druk onderaan op de kindveiligheid.
- Trek de stekker uit het stopcontact.
- Veiligheidsluiting van het apparaat losschroeven.
- Vul maximum 250 ml vers leidingwater in het reservoir.
- Veiligheidsluiting opnieuw vast op het apparaat schroeven.
- Netstekker in een stopcontact steken.
- Druk bovenaan op de kindveiligheid.
De stoomreiniger is klaar voor gebruik.

Apparaat uitschakelen

- Druk onderaan op de kindveiligheid.
- Trek de stekker uit het stopcontact.

Apparaat opslaan

Afbeelding G

- Laat het water er weer uitlopen.

Afbeelding H

- Snoer om het waterreservoir wikkelen en met de snoerhouder vastmaken.
- Laat de toebehoren drogen en berg ze vervolgens op in de zak voor toebehoren.
- Bewaar het apparaat op een droge en vorstvrije plaats.

Toepassing van accessoires

Belangrijke aanwijzingen voor gebruik

Vloeren reinigen

Er wordt aanbevolen om de bodem te vegen of schoon te zuigen vooraleer de stoomreiniger gebruikt wordt. Op die manier wordt de bodem van vuil / losse deeltjes ontlast vooraleer hij vochtig gereinigd wordt.

Opfrissen van textiel

Voor de behandeling met de stoomreiniger altijd op een onopvallende plaat uitproberen of het textiel de behandeling verdraagt: eerst sterk bevochtigen, dan laten drogen en vervolgens controleren op kleur- en vormveranderingen.

Reiniging van gecoate of gelakte oppervlakken

Bij het reinigen van gelakte of met kunststof gecoate oppervlakken zoals bijvoorbeeld keuken- en woonkamermeubelen, deuren, parket kunnen was, meubelpolitoer, kunststof coatings of verf oplossen of kunnen vlekken ontstaan. Bij de reiniging van die oppervlakken een doek kort instomen en daarmee het oppervlak schoonvegen.

LET OP

Stoom niet richten op verlijmde randen aangezien het raamwerk zou kunnen loskomen. Het apparaat niet gebruiken voor het reinigen van onverzegelde hout- of parketvloeren.

Reiniging van glas

Verwarm bij lage buitentemperaturen, vooral in de winter, de vensterruit door het volledige glasoppervlak lichtjes in te stomen. Zo worden spanningen op het oppervlak en de daartuit resulterende glasbreuk vermeden. Vervolgens het venstervlak met de handsproeier en overtrek reinigen. Gebruik een raamtrekker om het water af te trekken of wrijf de oppervlakken droog.

LET OP

Stoom niet richten op de verzegelde plaatsen van het vensterraam om beschadigingen te voorkomen.

Stoomsproeier / stoompistool

De stoomsproeier c.q. het stoompistool kan ook zonder toebehoren gebruikt worden, bv. :

- voor het verwijderen van geuren en vouwen in hangende kledingstukken door te stomen vanop een afstand van 10-20 cm.
- voor het vochtige afstoffen door een doek kort te bevochtigen en de meubelen ermee af te stoffen.

Puntsproeier

Hoe dichter die bij de verontreinigde plaats gebracht wordt, hoe hoger de reinigende werking aangezien de temperatuur en stoom aan de uitlaatopening het hoogst zijn. Bijzonder praktisch voor het reinigen van moeilijk bereikbare plaatsen, voegen, armaturen, afvoerbuizen, lavabo's, wc's, jaloezieën of radiatoren. Sterke kalkafzettingen kunnen voor de stoomreiniging met azijn of citroenzuur bedruppeld worden, 5 minuten laten inwerken, vervolgens afstomen.

Ronde borstel

De ronde borstel kan gemonteerd worden als aanvulling van de puntsproeier. Door te borstelen, kunnen daarvoor hardnekkige vuilafzettingen makkelijker verwijderd worden.

LET OP

Niet geschikt voor de reiniging van gevoelige oppervlakken


Afbeelding 

→ Ronde borstel op puntsproeier bevestigen.

Powersproeier

De powersproeier kan gemonteerd worden als aanvulling van de puntsproeier.

De power-sproeier verhoogt de uitstroomsnelheid van de stoom. Daarom is hij uitermate geschikt voor het reinigen van zeer hardnekkig vuil, het schoonblazen van hoeken, voegen, e.d.

Afbeelding 

→ Powersproeier op de puntsproeier monteren zoals de ronde borstel.

Handsproeier


Geleefde de frotté-overtrek over de handsproeier te trekken. Bijzonder geschikt voor kleine afwasbare oppervlakken, douchecabines en spiegels.

Vloersproeier

Geschikt voor alle afwasbare wand- en vloerbedekkingen, bv. steen, tegels en pvc. Werk op sterk vervuilde oppervlakken langzaam, zodat de stoom langer kan inwerken.

Tip

Reinigingsmiddelresten of onderhoudsemulsies die zich nog op het te reinigen oppervlak bevinden, kunnen bij de stoomreiniging slierten vormen die bij herhaaldelijk gebruik echter verdwijnen.

Afbeelding 

→ Vloerdeel bevestigen op de vloersproeier.

- 1 Vloerdeel in de lengte vouwen en de vloersproeier erop zetten.
- 2 Klemmen openen.
- 3 Uiteinden van de deelen in de openingen leggen.
- 4 Klemmen sluiten.

Onderhoud

Uitspoelen van het waterreservoir

Spoel het reservoir van de stoomreiniger uit nadat het werk is beëindigd.

- Vul het waterreservoir met water en schud krachtig. Daardoor lossen kalkresten op, die zich op de bodem van het waterreservoir hebben afgezet.
- Laat het water er weer uitlopen.

Ontkalken van het waterreservoir

Omdat zich kalk in het apparaat afzet, adviseren wij het apparaat in de volgende intervallen te ontkalken (TF = vullingen reservoir):

Tip


Bij een continu gebruik van courant, gedestilleerd water is het ontkalken van het reservoir niet nodig.

Hardheidsniveau		° dH	mmol/l	VR
I	zacht	0- 7	0-1,3	35
II	middelhard	7-14	1,3-2,5	30
III	hard	14-21	2,5-3,8	20
IV	zeer hard	>21	>3,8	15

Tip

De hardheid van het leidingwater kunt u navragen bij uw waterschap of de openbare nutsbedrijven.

- Trek de stekker uit het stopcontact.
- Apparaat laten afkoelen.
- Veiligheidsafsluiting van het apparaat losschroeven.


Afbeelding 

- Ledig voorhanden water volledig uit het reservoir.
- Gebruik voor het ontkalken de ontkalkingsstaafjes van KÄRCHER. Neem bij het aanbrengen van de ontkalkingsoplossing de doseerinstructies op de verpakking in acht.

LET OP

Wees voorzichtig bij het vullen en legen van de stoomreiniger. De ontkalkingsoplossing kan kwetsbare oppervlakken aantasten.

- Vul het waterreservoir met de ontkalkingsoplossing en laat de oplossing ca. 8 uren inwerken.
- Na 8 uur de oplossing volledig uit het reservoir gieten. Er blijft daarbij nog een restje oplossing in het waterreservoir achter; spoel daarom het reservoir twee tot drie keer met koud water uit, om alle resten ontkalker te verwijderen.

Afbeelding 

→ Ledig voorhanden water volledig uit het reservoir.

Onderhoud van accessoires

Tip

Het vloerdoek en de badstofovertrek zijn reeds voorgewassen en kunnen onmiddellijk gebruikt worden voor het werk met de stoomreiniger.

- Was verontreinigde vloerweilen en badstof-overtrekken bij 60 °C in de wasmachine. Gebruik daarvoor geen wasverzachter, zodat de doeken het vuil goed blijven opnemen. De doeken kunnen in de droogtrommel.

Hulp bij storingen

Storingen hebben vaak een eenvoudige oorzaak die u met behulp van het volgende overzicht zelf kunt oplossen. Bij twijfel of bij storingen die niet worden vermeld kunt u zich wenden tot de erkende klantendienst.

Afgenomen hoeveelheid stoom

Kalkaanslag in het apparaat.

- Apparaat ontkalken.

Stoom vermindert bij het werken / geen stoom

Geen water in het waterreservoir.

- Water bijvullen

Stoomknop kan niet ingedrukt worden.

Stoomknop is beveiligd met de kindveiligheid.

- Druk bovenaan op de kindveiligheid (stoomknop ontgrendeld).

Stoomsproeier is verstopt

- Neem de toebehoren van de stoomsproeier.
- Sproeierinzet reinigen.
- Apparaat kort in gebruik nemen.
- Steek de toebehoren opnieuw op de stoomsproeier.

Hoog waterverlies

- Kantel het apparaat tijdens de reinigungsopdracht niet te zeer opzij (max. hoek 30°).

Technische gegevens

Elektrische aansluiting

Spanning	220-240 V 1~50/60 Hz
----------	-------------------------

Veiligheidsklasse	IP X4
-------------------	-------

Beschermingsklasse	I
--------------------	---

Capaciteit

Verwarmingscapaciteit	1200 W
-----------------------	--------

Maximale bedrijfsdruk	0,3 MPa
-----------------------	---------

Opwarmtijd	3 Minuten
------------	-----------

Stoomhoeveelheid

Continu stomen	35 g/min.
----------------	-----------

Stoomstoot max.	80 g/min.
-----------------	-----------

Afmetingen

Stoomreservoir	250 ml
----------------	--------

Lengte	321 mm
--------	--------

Breedte	127 mm
---------	--------

Hoogte	186 mm
--------	--------

Gewicht (excl. accessoires)	1,5 kg
-----------------------------	--------

Technische veranderingen voorbehouden!

Índice de contenidos

Descripción del aparato.	ES	5
Descripción breve	ES	5
Funcionamiento.	ES	6
Empleo de los accesorios	ES	6
Cuidados y mantenimiento	ES	7
Ayuda en caso de avería.	ES	8
Datos técnicos.	ES	8

Estimado cliente:



Antes del primer uso de su aparato, lea este manual original, actúe de acuerdo a sus indicaciones y guárdelo para un uso posterior o para otro propietario posterior.

Uso previsto

Utilice la limpiadora a vapor exclusivamente para el uso particular.

El aparato está destinado a la limpieza con vapor y se puede utilizar con accesorios apropiados como los que se indican en este manual de instrucciones. No es necesario ningún detergente. Es importante que respete las indicaciones de seguridad.

Protección del medio ambiente



Los materiales de embalaje son reciclables. Por favor, no tire el embalaje a la basura doméstica; en vez de ello, entréguelo en los puntos oficiales de recogida para su reciclaje o recuperación.



Los aparatos viejos contienen materiales valiosos reciclables que deberían ser entregados para su aprovechamiento posterior. Por este motivo, entregue los aparatos usados en los puntos de recogida previstos para su reciclaje.

Indicaciones sobre ingredientes (REACH)

Encontrará información actual sobre los ingredientes en:

www.kaercher.com/REACH

Piezas de repuesto

Emplear únicamente repuestos originales de KÄRCHER. Al final de este manual de instrucciones encontrará un listado resumido de repuestos.

Volumen del suministro

El contenido de suministro de su aparato está ilustrado en el embalaje. Verifique durante el desembalaje que no falta ninguna pieza.

En caso de detectar que faltan accesorios o que han surgido daños durante el transporte, informe a su distribuidor.

Garantía

En todos los países rigen las condiciones de garantía establecidas por nuestra empresa distribuidora. Las averías del aparato serán subsanadas gratuitamente dentro del periodo de garantía, siempre que se deban a defectos de material o de fabricación. En un caso de garantía, le rogamos que se dirija con el comprobante de compra al distribuidor donde adquirió el aparato o al servicio al cliente autorizado más próximo a su domicilio.

(La dirección figura al dorso)

Descripción del aparato

En este manual de instrucciones se describe el equipamiento máximo. Según el modelos, hay diferencias en el contenido suministrado (véase embalaje).

→ Ilustraciones, véase la contraportada.



- A1 Cierre de seguridad
- A2 Orificio de llenado para agua
- A3 Tecla de vapor
- A4 Seguro para niños
- A5 Asa de transporte
- A6 Cable de conexión a red y enchufe de red
- A7 Portables
- A8 Piloto de control (verde) de tensión de red disponible
- A9 Caldera de vapor/depósito de agua
- A10 boquilla de salida de vapor
- A11 Tecla de desbloqueo
- B1 Pistola aplicadora de vapor
- B2 Tecla de desbloqueo
- B3 Manguera de vapor
- B4 Conector de vapor
- C1 boquilla de chorro concentrado
- C2 cepillo circular
- C3 boquilla de aumento de la velocidad de salida del vapor
- D1 boquilla de limpieza manual
- D2 Funda de rizo
- E1 Tubos de prolongación (2 unidades)
- E2 Tecla de desbloqueo
- F1 Boquilla barredora de suelos
- F2 Pinza de sujeción
- F3 Paño del suelo
- G1 Bolsa de accesorios

Descripción breve

→ Ilustraciones, véase la página 2

Figura 1

- Desatornille el cierre de seguridad del aparato.
- Llene la caldera con 1,6 litros de agua fresca potable como mínimo.

Figura 2

- Atornillar el cierre de seguridad.

Figura 3

- Enchufar la clavija de red a una toma de corriente.
- El piloto de control se ilumina en verde.

Figura 4

- Transcurridos aprox. 3 minutos, el limpiador por chorro de vapor está listo para usar.

Figura 5

- Conectar el accesorio a la boquilla o pistola de vapor.

Figura 6

- Presionar arriba el seguro para niños (tecla de vapor desbloqueada).
- Pulsar la tecla de vapor. El dispositivo limpiador de vapor está listo para usar.

Funcionamiento

Montaje de los accesorios

Figura A – C

- Si es necesario, conectar los accesorios necesarios (véase el capítulo "Uso de accesorios") con la boquilla o pistola de vapor.
- Para ello meta el extremo abierto del accesorio en la boquilla o pistola de vapor y deslícelo hasta que encaje la tecla de desbloqueo de la boquilla o pistola de vapor.

Figura E

- Si fuera necesario, emplee los tubos de prolongación. Para ello, conecte uno o ambos tubos de prolongación a la pistola aplicadora de vapor. Acoplar los accesorios necesarios al extremo libre del tubo de prolongación.

Desacoplamiento de los accesorios

- Presionar abajo el seguro para niños (tecla de vapor bloqueada).

Figura D

- Para desacoplar los accesorios, pulse la tecla de desbloqueo y tire de las piezas.

Llenado de agua

Notas

- Si se emplea continuamente un agua destilada de las habituales en el mercado, no es necesario descalcificar la caldera.
- El empleo de agua caliente reduce el tiempo que tarda el agua en calentarse.
- Desatornille el cierre de seguridad del aparato.
- Llene la caldera con 1,6 litros de agua fresca potable como mínimo.
- Vuelva a atornillar el cierre de seguridad en el aparato.

Conexión del aparato

- Coloque el aparato sobre una base firme.
- Enchufar la clavija de red a una toma de corriente. El piloto de control tiene que iluminarse.

Nota

Transcurridos aprox. 3 minutos, el limpiador por chorro de vapor está listo para usar.

- Pulsar el seguro para niños arriba.
- Accionar la palanca de vapor para que salga este.

Notas

- Durante la primera puesta en marcha, puede salir una pequeña nube de humo de la boquilla de vapor. El aparato precisa un breve período de arranque. Al principio, la salida de vapor es irregular y húmeda, también pueden salir algunas gotas de agua. La cantidad de vapor expulsado aumenta de manera continuada hasta que se alcance la cantidad máxima admisible transcurrido aprox. un minuto.

- Durante el trabajo de limpieza, no bascular demasiado el aparato (ángulo máximo 30°). Sino, la limpiadora a vapor "escupe" agua.

Rellenado del depósito con agua

Es necesario rellenar agua en la caldera si la cantidad de vapor se reduce al trabajar y al final no sale más vapor.

Nota

El cierre de seguridad no podrá abrirse mientras la caldera tenga aún una presión baja.

- Presione la tecla de vapor hasta que no salga más vapor. De este modo, se elimina la presión de la caldera del aparato.
- Pulsar el seguro para niños abajo.
- Saque el enchufe de la toma de corriente.
- Desatornille el cierre de seguridad del aparato.
- Llene la caldera con 1,6 litros de agua fresca potable como mínimo.
- Vuelva a atornillar el cierre de seguridad en el aparato.
- Enchufar la clavija de red a una toma de corriente.
- Pulsar el seguro para niños arriba. El dispositivo limpiador de vapor está listo para usar.

Desconexión del aparato

- Pulsar el seguro para niños abajo.
- Saque el enchufe de la toma de corriente.

Almacenamiento del aparato

Figura G

- Vaciar el agua.

Figura H

- Enrollar el conducto de alimentación alrededor del depósito de agua y fijar con el soporte para cables.
- Dejar secar el accesorio y a continuación guardar en la bolsa de accesorios.
- Guardar el equipo en un lugar seco y protegido de las heladas.

Empleo de los accesorios

Instrucciones de uso importantes

Limpieza de superficies de pisos

Se recomienda barrer o aspirar el suelo antes de usar la limpiadora de vapor. Así se eliminará la suciedad/las partículas sueltas del suelo antes de la limpieza en húmedo.

Refrescar materiales textiles

Antes del tratamiento con el limpiador a vapor, comprobar la tolerancia de los tejidos en una zona oculta: Primero aplicar una gran cantidad de vapor, después dejar secar y a continuación comprobar si hay modificación en el color o la forma.

Limpieza de superficies recubiertas con una capa protectora o barnizadas

Al limpiar superficies lacadas o con revestimiento sintético, como muebles de cocina o salón, puertas, parquet se puede soltar la cera, el producto tratante para muebles, los revestimientos de plástico o el color o bien dejar manchas. Para limpiar estas superficies, aplicar vapor con un paño sobre la superficie.

CUIDADO

No proyecte el chorro de vapor sobre bordes encolados, ya que la cola podría disolverse por efecto del vapor. No emplee el dispositivo limpiador de vapor en suelos de madera o parqué que no estén sellados.

Limpieza de ventanas y superficies acristaladas

Caliente las ventanas previamente en caso de bajas temperaturas exteriores, sobre todo en invierno. Para ello aplique algo de vapor en toda la superficie de cristal. De este modo se evitarán tensiones en la superficie que puedan provocar roturas de cristal.

A continuación se puede limpiar la superficie de la ventana con la boquilla manual y la funda. Para quitar el agua utilizar un limpiacristales o secar las superficies con un paño.

CUIDADO

No aplicar el chorro de vapor sobre zonas selladas del bastidor de la ventana para no dañaras.

Boquilla/pistola de vapor

La pistola o boquilla aplicadora de vapor también puede utilizarse sin accesorios, por ejemplo:

- para eliminar olores y arrugas de ropa que cuelgue, aplicar vapor desde una distancia de 10-20 cm.
- para quitar el polvo en húmedo, para ello se aplica algo de vapor en un paño y se frota los muebles con el.

Boquilla de chorro concentrado

Cuando más cerca esté de la zona sucia, mayor será el efecto de limpieza, ya que la temperatura y el vapor son más altos en la salida de la boquilla. Muy práctico para limpiar zonas de difícil acceso, juntas, guarniciones, desagües, lavabos, W.C., persianas y radiadores. Se puede echar vinagre o ácido cítrico sobre los depósitos grandes de cal antes de limpiar con vapor, dejar actuar durante 5 minutos, después echar vapor.

Cepillo circular

El cepillo redondo se puede montar como complemento de la boquilla de chorro puntual. Mediante el cepillado se puede eliminar fácilmente la suciedad más difícil.

CUIDADO

No apto para la limpieza de superficies delicadas.

Figura **G**

- Fijar el cepillo redondo en la boquilla de chorro puntual.

boquilla de aumento de la velocidad de salida del vapor

La boquilla para aumentar la velocidad de salida de vapor se puede montar como complemento de la boquilla de chorro puntual.

Esta boquilla permite aumentar la velocidad a la que fluye el vapor. Por eso es apta para la limpieza de suciedad muy incrustada, soplar en esquinas, juntas etc.

Figura **C**

- Fijar la boquilla para ampliar la salida de vapor de acuerdo con el cepillo redondo sobre la boquilla de chorro puntual.

Boquilla de limpieza manual

Cubra la boquilla con la funda de rizo. Ideal para superficies pequeñas lavables, cabinas de ducha y espejos.

Boquilla barredora de suelos

Apto para pavimentos y paredes lavables, como suelos de piedra, azulejos y PVC. Al limpiar superficies muy sucias, pase la boquilla lentamente para que el vapor pueda actuar durante más tiempo.

Nota

Los restos de detergente que aún se encuentren en las superficies a limpiar, podrían provocar estrías al limpiar con el vapor, pero desaparecen tras varios usos.

Figura **F**

- Fijar el paño para suelos a la boquilla para suelos.
- 1 Doblar el paño para suelos a lo largo y colocar la boquilla para suelos encima de él.
 - 2 Abrir las pinzas de sujeción.
 - 3 Colocar los extremos de los paños en los orificios y tensar.
 - 4 Cierre las pinzas de sujeción.

Cuidados y mantenimiento

Enjuague de la caldera

Enjuagar la caldera del limpiador de vapor tras finalizar el trabajo.

- Llenar la caldera de agua y sacudirla fuertemente. Con ello se desprenden los restos de cal que se han quedado depositados en el fondo de la caldera.
- Vaciar el agua.

Desincrustación de la cal de la caldera

Dado que la cal también se incrusta en las paredes del aparato, recomendamos efectuar la descalcificación con la frecuencia indicada a continuación (LLT=llenos de tanque):

Nota

Si se emplea continuamente un agua destilada de las habituales en el mercado, no es necesario descalcificar la caldera.

Grado de dureza	° dH	mmol/l	LLT
I blando	0- 7	0-1,3	35
II medio	7-14	1,3-2,5	30
III duro	14-21	2,5-3,8	20
IV muy duro	>21	>3,8	15

Nota

Para averiguar el grado de dureza del agua de su zona, póngase en contacto con la empresa local de abastecimiento de agua o con su ayuntamiento.

- Saque el enchufe de la toma de corriente.
- Deje enfriar el aparato.
- Desatornille el cierre de seguridad del aparato.

Figura **G**

- Descargue toda el agua de la caldera.
- Utilice las barras descalcificadoras KÄRCHER para descalcificar. Al utilizar la solución antical, respete las indicaciones de dosificación del paquete.

CUIDADO

Tenga especial cuidado al llenar y vaciar el dispositivo limpiador de vapor. El producto desincrustante puede atacar las superficies delicadas.

- Vierta el producto desincrustante en la caldera y déjelo actuar durante aprox. 8 horas.

- Después de 8 horas tire todo el producto desincrustante. Enjuague la caldera dos o tres veces con agua fría hasta estar seguro de que no quedan restos de desincrustante en la misma.

Figura G

- Descargue toda el agua de la caldera.

Cuidado de los accesorios

Nota

El paño de limpieza y la funda de rizo se suministran ya lavados, por lo que pueden emplearse directamente con el dispositivo limpiador de vapor.

- Los paños de limpieza y las fundas de rizo pueden lavarse en lavadoras convencionales a una temperatura de 60 °C. Para que los paños conserven la capacidad de absorción de la suciedad, no emplee suavizante. Los paños pueden meterse en la secadora.

Ayuda en caso de avería

Muchas averías las puede solucionar usted mismo con ayuda del resumen siguiente. En caso de duda, diríjase al servicio de atención al cliente autorizado.

Disminución de la cantidad de vapor

El aparato presenta calcificaciones.

- Descalcifique el aparato.

El vapor disminuye durante el trabajo / no sale vapor

No hay agua en el depósito de agua.

- Rellenado del depósito con agua

No se puede accionar la tecla del vapor

La tecla de vapor está protegida con el seguro para niños.

- Presionar arriba el seguro para niños (tecla de vapor desbloqueada).

La boquilla de vapor está atascada

- Quitar el accesorios de la boquilla de vapor.
- Limpiar la boquilla.
- Poner brevemente el aparato en funcionamiento.
- Insertar de nuevo en la boquilla de vapor.

Mayor salida de agua

- Durante el trabajo de limpieza, no bascular demasiado el aparato (ángulo máximo 30°).

Datos técnicos

Conexión eléctrica

Tensión	220-240 V 1~50/60 Hz
---------	-------------------------

Grado de protección	IP X4
---------------------	-------

Clase de protección	I
---------------------	---

Potencia y rendimiento

Potencia de calefacción	1200 W
-------------------------	--------

Máx. presión de servicio	0,3 MPa
--------------------------	---------

Tiempo de calefacción	3 Minutos
-----------------------	-----------

Cantidad de vapor	
-------------------	--

Vapor continuo:	35 g/min
-----------------	----------

Golpe de vapor máx.	80 g/min
---------------------	----------

Medidas

Caldera de vapor	250 ml
------------------	--------

Longitud	321 mm
----------	--------

Anchura	127 mm
---------	--------

Altura	186 mm
--------	--------

Peso sin accesorios	1,5 kg
---------------------	--------

Reservado el derecho a realizar modificaciones técnicas.

Índice

Descrição da máquina	PT	5
Instruções resumidas	PT	5
Funcionamento	PT	6
Aplicação dos acessórios	PT	6
Conservação e manutenção	PT	7
Ajuda em caso de avarias	PT	8
Dados técnicos	PT	8

Estimado cliente,



Leia o manual de manual original antes de utilizar o seu aparelho. Proceda conforme as indicações no manual e guarde o manual para uma consulta posterior ou para terceiros a quem possa vir a vender o aparelho.

Utilização conforme o fim a que se destina a máquina

Utilizar a limpadora a vapor exclusivamente para fins domésticos.

O aparelho foi concebido para os trabalhos de limpeza com vapor e pode ser utilizado com acessórios adequados, conforme descrito neste manual de instruções. Não é necessário nenhum detergente. Ter especial atenção aos avisos de segurança.

Protecção do meio-ambiente



Os materiais de embalagem são recicláveis. Não coloque as embalagens no lixo doméstico, envie-as para uma unidade de reciclagem.



Os aparelhos velhos contêm materiais preciosos e recicláveis e deverão ser reutilizados. Por isso, elimine os aparelhos velhos através de sistemas de recolha de lixo adequados.

Avisos sobre os ingredientes (REACH)

Informações actuais sobre os ingredientes podem ser encontradas em:

www.kaercher.com/REACH

Peças sobressalentes

Utilize exclusivamente peças de reposição originais da KÄRCHER. No final do presente Manual de instruções, encontra-se uma lista das peças sobressalentes.

Volume do fornecimento

O volume de fornecimento do seu aparelho é ilustrado na embalagem. Ao desembalar verifique a integridade do conteúdo.

Contacte imediatamente o vendedor, em caso de falta de acessórios ou no caso de danos de transporte.

Garantia

Em cada país vigem as respectivas condições de garantia estabelecidas pelas nossas Empresas de Comercialização. Eventuais avarias no aparelho durante o período de garantia serão reparadas, sem encargos para o cliente, desde que se trate dum defeito de material ou de fabricação. Em caso de garantia, dirija-se, munido do documento de compra, ao seu revendedor ou ao Serviço Técnico mais próximo. (Endereços no verso)

Descrição da máquina

Neste manual de instruções é descrito o equipamento completo. Consoante o modelo, existem diferenças no volume de fornecimento (ver embalagem).

→ Ver figuras na página desdobrável!



- A1 Fecho de segurança
- A2 Abertura de enchimento para água
- A3 Botão de vapor
- A4 Segurança infantil
- A5 Pega para portar
- A6 Cabo de ligação à rede com ficha de rede
- A7 Braçadeira para cabo
- A8 Lâmpada de controlo (verde) – Tensão de rede disponível
- A9 Caldeira a vapor / Reservatório da água
- A10 Bico de vapor
- A11 Tecla de desbloqueio
- B1 Pistola de vapor
- B2 Tecla de desbloqueio
- B3 Mangueira de vapor
- B4 Conector de vapor
- C1 Bico de jacto pontual
- C2 Escova circular
- C3 Bico de alta potência
- D1 Bico manual
- D2 Cobertura de tecido atalhado
- E1 Tubos de extensão (2 tubos)
- E2 Tecla de desbloqueio
- F1 Bico para o chão
- F2 Grampo de fixação
- F3 Pano de chão
- G1 Bolsa para acessórios

Instruções resumidas

→ Figuras veja página 2

- Figura 1
 - Desenroskar o fecho de segurança do aparelho.
 - Encher no máx. 250 ml de água fresca na caldeira.
- Figura 2
 - Abrir o fecho de segurança.
- Figura 3
 - Ligar a ficha de rede à tomada re rede. Lâmpada de controlo brilha a verde.
- Figura 4
 - Depois de aprox. 3 minutos a limpadora a vapor está preparada para funcionamento.
- Figura 5
 - Conectar os acessórios no bico de vapor ou na pistola de vapor.

Figura 6

- Pressionar a segurança infantil para cima (botão do vapor desbloqueado).
- Premir o botão do vapor.
Agora, a limpadora a vapor está pronta a funcionar.

Funcionamento

Montar os acessórios

Figuras A - C

- Se necessário, conectar os acessórios necessários (ver capítulo "Aplicação dos acessórios") ao bico ou pistola de vapor.
- Para isso, encaixar a extremidade aberta do acessório no bico ou pistola de vapor e empurrar, até a tecla de desbloqueio da pistola ou bico engatar.

Figura E

- Se necessário, utilizar os tubos de extensão. Conectar, para isso, um ou ambos os tubos de extensão com a pistola de vapor. Montar os acessórios desejados na extremidade livre do tubo de extensão.

Separar os acessórios

- Pressionar a segurança infantil para baixo (botão do vapor bloqueado).

Figura D

- Para separar os acessórios, premir a tecla de desbloqueio e separar as partes.

Encher água

Notas

- Utilizando sempre água destilada normal, despença-se descalcificar a caldeira.
- Enchendo água quente, o tempo de aquecimento será menor.
- Desenrosocar o fecho de segurança do aparelho.
- Encher no máx. 250 ml de água fresca na caldeira.
- Fechar bem o fecho de segurança.

Ligar a máquina

- Colocar o aparelho sobre uma superfície firme.
- Ligar a ficha de rede à tomada re rede.
A lâmpada de controlo deve brilhar.

Aviso

Depois de aprox. 3 minutos a limpadora a vapor está preparada para funcionamento.

- Pressionar a segurança infantil para cima.
- Premir a alavanca do vapor para a saída de vapor.

Notas

- Durante a primeira colocação em funcionamento pode sair uma pequena nuvem de fumo pelo bico de vapor. O aparelho necessita de um pequeno período de adaptação. No início a saída do vapor é muito irregular e húmida, sendo também possível a saída de algumas gotas de água. A saída do volume de vapor aumenta gradualmente até ser atingido o volume máximo, após cerca de um minuto.
- Não inclinar o aparelho em demasia na alteral durante os trabalhos de limpeza (ângulo máx. de 30°).
Caso contrário o aparelho "cuspirá" água.

Encher água

É necessário adicionar água na caldeira, se a quantidade de vapor reduzir substancialmente e por fim não sair nenhum vapor.

Aviso

Não será possível abrir o fecho de segurança enquanto houver a mínima pressão na caldeira.

- Premir o botão do vapor até parar de sair vapor.
Agora, a caldeira está sem pressão.
- Pressionar a segurança infantil para baixo.
- Retirar a ficha de rede da tomada.
- Desenrosocar o fecho de segurança do aparelho.
- Encher no máx. 250 ml de água fresca na caldeira.
- Fechar bem o fecho de segurança.
- Ligar a ficha de rede à tomada re rede.
- Pressionar a segurança infantil para cima.
Agora, a limpadora a vapor está pronta a funcionar.

Desligar o aparelho

- Pressionar a segurança infantil para baixo.
- Retirar a ficha de rede da tomada.

Guardar a máquina

Figura G

- Despeje a água.

Figura H

- Enrolar o cabo de alimentação em torno do depósito de água e fixar com o suporte do cabo.
- Deixar secar os acessórios e guardar posteriormente na bolsa dos acessórios.
- Guardar o aparelho num local seco e protegido contra geada.

Aplicação dos acessórios

Indicações importantes para a aplicação

Limpar solos

Recomenda-se que o chão seja varrido ou aspirado antes de utilizar o limpador a vapor. Desta forma o chão é limpo de sujidade/partículas soltas antes da limpeza húmida.

Refrescar têxteis

Antes de utilizar a limpadora a vapor deve-se verificar sempre a compatibilidade num local tapado. Aplicar primeiro vapor, deixar secar e verificar de seguida eventuais alterações da cor ou forma.

Limpar superfícies revestidas ou envernizadas

Durante a limpeza de móveis de cozinha ou de outros quartos, portas, parquet, superfícies lacadas ou revestidas a plástico, pode dissolver-se cera, produto de polimento, revestimentos de plástico ou cor e provocar manchas. Para a limpeza destas superfícies deve-se aplicar um pouco de vapor num pano e limpar as superfícies.

ADVERTÊNCIA

Não direccionar o vapor contra cantos colados, visto que a cola pode dissolver-se. Não utilizar o aparelho para a limpeza de pavimentos de madeira ou parquet não selados.

Limpar vidros

Aquecer os vidros especialmente no Inverno e em caso de baixas temperaturas exteriores, aplicando uma leve camada de vapor em toda a superfície. Desta forma são evitadas tensões na superfície, que podem conduzir à quebra do vidro.

Limpar de seguida a janela com bocal manual e cobertura. Para a remoção da água utilizar um rodo ou esfregar as superfícies com um pano.

ADVERTÊNCIA

Não direccionar o vapor contra locais vedados do arco da janela, de modo a evitar danos.

Bico do vapor / Pistola do vapor

Pode utilizar a pistola ou bico de vapor também sem acessórios como, por exemplo:

- Para a eliminação de odores e vincos de peças de roupa suspensas, aplicando vapor a uma distância de 10-20 cm.
- Para limpar o pó, aplicando vapor num pano e passá-lo sobre os móveis.

Bico de jacto pontual

Quanto mais próximo estiver do local com sujidade, maior é o efeito de limpeza, visto que a temperatura e o vapor são mais elevados na saída dos bocais. Especialmente prático para a limpeza de locais de difícil acesso, juntas, valvularia (torneiras), escoamentos, lavatórios, WC, estoros ou aquecimentos. Antes de proceder à limpeza com vapor pode-se aplicar vinagre ou ácido cítrico em depósitos de calcário, deixar actuar durante 5 minutos e depois aplicar o vapor.

Escova circular

A escova circular pode ser complementarmente montada no bocal do ponto de jacto. Com a escovagem, a sujidade mais resistente pode ser eliminada com maior facilidade.

ADVERTÊNCIA

Inadequado para a limpeza de superfícies sensíveis.

Figura **G**

- Fixar a escova circular.

Bocal de alta potência

O bico de alta potência pode ser complementarmente montado no bocal do ponto de jacto.

O bocal de alta potência aumenta a velocidade de emissão do vapor. Assim sendo, este é adequado para a limpeza de sujidade particularmente forte e para a limpeza de cantos, juntas, etc.

Figura **G**

- Utilizar o bico de alta potência, de acordo com a escova circular, no bico do ponto do jacto.

Bico manual

P. f. colocar a cobertura de tecido atalhado sobre o bocal manual. Especialmente adequado para a limpeza de pequenas superfícies laváveis, cabinas de duche e espelhos.

Bocal para soalhos

Adequado para todos os pavimentos e revestimentos de paredes laváveis como, por exemplo, pavimentos de pedra, ladrilhos e PVC. Em superfícies muito sujas passe o pano de vagar para que o vapor possa actuar mais tempo.

Aviso

Restos do produto de limpeza ou de emulsões de conservação que ainda se encontrem na superfície podem causar marcas durante a limpeza a vapor, as quais desaparecem após várias aplicações.

Figura **F**

- Fixar o pano de chão e o bocal para soalhos (pavimentos).
- 1 Dobrar o pano de chão longitudinalmente e posicionar o bocal em cima do mesmo.
- 2 Abrir os grampos de fixação.
- 3 Inserir as extremidades do pano nas aberturas.
- 4 Fechar os grampos de fixação.

Conservação e manutenção

Lavar a caldeira

Lavar a caldeira do aparelho no final dos trabalhos.

- Encha a caldeira de água e agitando-a bem. Dessa forma dissolvem-se os depósitos de cal no fundo da caldeira.
- Despeje a água.

Descalcificar a caldeira

Devido à deposição de calcário no aparelho, recomendamos que este seja descalcificado nos seguintes intervalos (ED=enchimentos do depósito):

Aviso

Utilizando sempre água destilada normal, dispensa-se descalcificar a caldeira.

Classe de dureza	° dH	mmol/l	ED
I macia	0- 7	0-1,3	35
II média	7-14	1,3-2,5	30
III dura	14-21	2,5-3,8	20
IV muito dura	>21	>3,8	15

Aviso

Informa-se a respeito da dureza da água junto do fornecedor da água.

- Retirar a ficha de rede da tomada.
- Deixar a máquina arrefecer.
- Desenrosar o fecho de segurança do aparelho.

Figura **G**

- Esvaziar completamente a caldeira.
- Utilizar para a descalcificação os descalcificadores KÄRCHER. Tenha atenção aos avisos de dosagem indicados na embalagem.

ADVERTÊNCIA

Cuidado quando do enchimento e do esvaziamento da limpadora a vapor. A solução descalcificadora pode atacar superfícies sensíveis.

- Coloque a solução descalcificadora na caldeira e deixe a solução actuar por aprox. 8 horas.
- Despejar totalmente a solução descalcificante após 8 horas. Dado que ficam restos da solução na caldeira do aparelho, esta deverá ser lavada duas a três vezes com água fria para remover totalmente o agente.

Figura **G**

- Esvaziar completamente a caldeira.

Conservação dos acessórios

Aviso

O pano de chão e a cobertura de tecido atalhado são pré-lavados e, portanto, prontos a serem utilizados.

- Lave os panos de chão e as coberturas de tecido atalhado sujos a 60°C na máquina de lavar roupa. Não utilize amaciante para que os panos possam absorver bem a sujidade. Os panos podem ser secados no secador de roupa.

Ajuda em caso de avarias

Avarias muitas vezes têm causas simples que poderão ser eliminados seguindo as seguintes instruções. Em caso de dúvidas ou de avarias não referidas neste capítulo, consulte os nossos Serviços Técnicos autorizados.

Quantidade de vapor reduzida

O aparelho tem calcário.

- Descalcificar o aparelho.

O vapor diminui durante o trabalho / não há vapor

Não há água no depósito de água.

- Encher água

Não é possível premir o botão do vapor.

O botão do vapor está bloqueado com a segurança infantil.

- Pressionar a segurança infantil para cima (botão do vapor desbloqueado).

Bico de vapor está entupido

- Retirar os acessórios do bico de vapor.
- Limpar bico de vapor.
- Colocar o aparelho em funcionamento por breves instantes.
- Voltar a encaixar os acessórios no bico do vapor.

Elevada descarga de água

- Não inclinar o aparelho em demasia na alteral durante os trabalhos de limpeza (ângulo máx. de 30°).

Dados técnicos

Ligação eléctrica

Tensão	220-240 V 1~50/60 Hz
--------	-------------------------

Grau de protecção	IP X4
-------------------	-------

Classe de protecção	I
---------------------	---

Dados relativos à potência

Potência de aquecimento	1200 W
-------------------------	--------

Pressão máxima de serviço	0,3 MPa
---------------------------	---------

Tempo de aquecimento	3 Minutos
----------------------	-----------

Quantidade de vapor

Vapor permanente	35 g/min
------------------	----------

Ejecção de vapor máx.	80 g/min
-----------------------	----------

Dimensões

Caldeira	250 ml
----------	--------

Comprimento	321 mm
-------------	--------

Largura	127 mm
---------	--------

Altura	186 mm
--------	--------

Peso (sem acessórios)	1,5 kg
-----------------------	--------

Reservados os direitos a alterações técnicas!

Indholdsfortegnelse

Beskrivelse af apparatet	DA	5
Kort brugsanvisning	DA	5
Drift	DA	6
Brug af tilbehør	DA	6
Pleje og vedligeholdelse	DA	7
Hjælp ved fejl	DA	7
Tekniske data	DA	8

Kære kunde



Læs original brugsanvisning inden første brug, følg anvisningerne og opbevar vejledningen til senere efterlæsning eller til den næste ejer.

Bestemmelsesmæssig anvendelse

Denne damprensers må kun anvendes til privat brug. Maskinen er beregnet til rengøring med damp og kan bruges med egnet tilbehør som det beskrives i denne betjeningsvejledning. Der er ikke behov for rengøringsmiddel. Vær særligt opmærksom på sikkerhedsanvisningerne.

Miljøbeskyttelse



Emballagen kan genbruges. Smid ikke emballagen ud sammen med det almindelige husholdningsaffald, men aflever den til genbrug.



Udtjente apparater indeholder værdifulde materialer, der kan og bør afleveres til genbrug. Aflever derfor udtjente apparater på en genbrugsstation eller lignende.

Henvisninger til indholdsstoffer (REACH)

Aktuelle oplysninger til indholdsstoffer finder du på: www.kaercher.com/REACH

Reservedele

Benyt udelukkende originale reservedele fra KÄRCHER. Bag i denne betjeningsvejledning finder De en oversigt over reservedele.

Leveringsomfang

Maskinen, tilbehør m.m. vises på emballagen. Kontroller ved udpakningen, om indholdet er komplet. Kontakt venligst forhandleren, hvis der mangler tilbehør eller ved transportskader.

Garanti

I de enkelte lande gælder de af vore forhandlere fastlagte garantibetingelser. Eventuelle fejl på apparatet afhjælpes gratis inden for garantien, såfremt fejlen kan tilskrives en materiale- eller produktionsfejl. Hvis De ønsker at gøre garantien gældende, bedes De henvende Dem til Deres forhandler eller nærmeste kundeservice medbringende kvittering for købet. (Se adressen på bagsiden)

Beskrivelse af apparatet

I denne driftsvejledning beskrives det maksimale udstyr. Afhængigt af modellen er der forskelle i leveringen (se emballagen).

→ Se figurerne på side 4!



- A1 Sikkerhedslås
- A2 Påfyldningsåbning til vand
- A3 Dampknop
- A4 Børnesikring
- A5 Bæregreb
- A6 Strømledning med netstik
- A7 Kabelholder
- A8 Kontrollampe (grøn) – netspænding tilkoblet
- A9 Dampkedel / vandtank
- A10 Dampdyse
- A11 Udløserknop
- B1 Damppestol
- B2 Udløserknop
- B3 Dampslange
- B4 Dampstik
- C1 Punktstråledyse
- C2 Rundbørste
- C3 Powerdyse
- D1 Håndmundstykke
- D2 Frottébetræk
- E1 Forlængerrør (2 stk)
- E2 Udløserknop
- F1 Gulvmundestykke
- F2 Holdeklemmer
- F3 Gulvklud
- G1 Tilbehørstaske

Kort brugsanvisning

→ Se figurerne på side 2

Figur **1**

- Låget skrues af damprenseren.
- Der påfyldes maksimalt 250 ml frisk vand i kedlen.

Figur **2**

- Låget skrues på damprenseren.

Figur **3**

- Sæt stikket i en stikkontakt. Kontrollampen lyser grønt.

Figur **4**

- Efter ca. 3 minutter er damprenseren klar til brug.

Figur **5**

- Tilslut tilbehør til dampdysen eller damppestolen.

Figur **6**

- Tryk øverst på børnesikringen (dampknappen låses op).
- Tryk på dampstasten.

Damprenseren er klar til brug.

Drift

Montering af tilbehør

Figureme **A** - **C**

- Forbind det nødvendige tilbehør (se kapitel "brug af tilbehøret") med dampdysen eller damppestolen efter behov.
- Tilbehøret tilsluttes ved at skubbe den åbne ende på dampdysen eller -pistol indtil et klik fortæller, at udløserknappen er på plads.

Figur **E**

- Brug forlængerrøret efter behov. Dette gøres ved at forbinde et eller begge forlængerrør til damppestolen, hvorefter det ønskede tilbehør kan tilsluttes for enden af forlængerrøret.

Adskillelse af tilbehør

- Tryk nederst på børnesikringen (dampknappen er låst).

Figur **D**

- Tilbehøret frigøres ved at trække udløserknappen tilbage, hvorefter tilbehøret kan trækkes af.

Påfyldning af vand

Bemærk

- Hvis der altid anvendes destilleret vand er det ikke nødvendigt at afkalke kedlen.
- Hvis der benyttes varmt vand, forkortes opvarmningstiden.
- Låget skrues af damprenseren.
- Der påfyldes maksimalt 250 ml frisk vand i kedlen.
- Låget skrues på damprenseren.

Tænd for maskinen

- Stil damprenseren på et fast underlag.
- Sæt stikket i en stikkontakt. Kontrollampen skal lyse.

OBS

- Efter ca. 3 minutter er damprenseren klar til brug.
- Tryk øverst på børnesikringen.
- Tryk dampknappen, så damp strømmer ud af maskinen.

Bemærk

- Ved første ibrugtagning kan der komme en lille røgsky ud af dampdysen. Maskinen kræver en kort indkøringsstid. I begyndelsen er dampen uregelmæssig og fugtig, og dråber kan forekomme. Dampstrømmen øges derefter til fuld styrke efter ca. et minut.
- Under rengøringen må apparatet ikke vippe for meget på siden (maks. vinkel 30°). Ellers "spytter" damprenseren vand.

Efterfyldning af vand

Det er nødvendigt at fylde vand på kedlen, hvis dampmængden reduceres under arbejdet, og hvis der ikke længere kommer damp ud.

OBS

- Låget med sikkerhedslåsen kan ikke åbnes, så længe der stadig er tryk på kedlen.
- Dampknappen trykkes, indtil der ikke længere udstømmer damp. Apparatets kedel er nu uden tryk.
- Tryk nederst på børnesikringen.
- Træk stikket ud af stikkontakten.
- Låget skrues af damprenseren.
- Der påfyldes maksimalt 250 ml frisk vand i kedlen.

- Låget skrues på damprenseren.
 - Sæt stikket i en stikkontakt.
 - Tryk øverst på børnesikringen.
- Damprenseren er klar til brug.

Sluk for maskinen

- Tryk nederst på børnesikringen.
- Træk stikket ud af stikkontakten.

Opbevaring af damprenseren

Figur **G**

- Vandet tømmes ud.

Figur **H**

- Strømledningen vikles omkring damprenseren og fastgøres med kabelholderen.
- Lad tilbehøret tørre og opbevar det derefter i tilbehørstasken.
- Apparatet skal opbevares et tørt og frostfrit sted.

Brug af tilbehør

Vigtige oplysninger om anvendelse

Rensning af gulve

Det anbefales at feje eller støvsuge gulvet før damprenseren anvendes, således at løst snavs er fjernet først. På den måde fjernes tilsmudsning/løse partikler allerede før vådrensningen.

Opfriskning af tekstiler

Inden tekstiler damprenses anbefales det, at teste resultatet på et mindre synligt sted af tekstilet: Anvend dampen, lad tekstilet tørre og kontroller farve og form for evt. ændringer.

Rengøring af laminerede eller lakerede overflader

Ved damprengøring af laminerede, lakerede eller malede overflader – som f.eks. køkkenelementer, møbler, døre, voksbehandlet parket, oliebehandlede møbler – kan laminat eller maling løsne sig, eller der kan dannes skjolder. Ved rengøring af disse overflader kan en klud dampes, hvorefter overfladerne aftørres med denne.

BEMÆRK

Dampen må ikke rettes mod limede kanter, det kan løsne limen. Renseren må ikke bruges til rengøring af uforseglede træ- eller parketgulve.

Rengøring af glas

Ved lave udendørstemperaturer, især om vinteren, bør vinduet opvarmes på hele overfladen ved let at dampe hele vinduet først. På den måde undgås spændinger på overfladen, som kan føre til et glasbrud. Rens derefter vinduet med håndmundstykke og overtræk. Brug en vinduesskraber til at fjerne vand, eller tør overfladen med en klud.

BEMÆRK

For at undgå skader, må dampen ikke rettes mod forseglede steder på vinduesrammen.

Dampdysen / damppestol

Dampdysen eller damppestolen kan også bruges uden tilbehør, f.eks.:

- til at fjerne lugt og folder fra tøj idet tøjet hænges på en bøjle og afdampes med en afstand på 10-20 cm.
- til afstøvning idet kluden dampes og derefter bruges til at rense møbler med.

Punktodyse

Jo nærmere dysen holdes imod de tilsmudsede steder, desto stærkere er rengøringseffekten fordi temperaturen og dampen er højest ved dysens udslip. Især praktisk til rengøring af svært tilgængelige steder, fuger, armaturer, afløb, vaskekummer, toiletter, persienner eller radiatorer. Større kalkaflejringer kan opløses i eddike før damprensning. Lad eddiken virke i 5 minutter, før der dampes.

Rundbørste

Rundbørsten kan monteres på punktodysen som ekstra tilbehør, der kan hjælpe med at fjerne særlig genstridigt snavs. Via børstning kan hårdnakkede tilsmudsninger lettere fjernes.

BEMÆRK

Ikke egnet til rengøring af sensitive overflader.

Figur **G**

→ Monter rundbørsten på punktodysen.

Powerdysen

Powerdysen kan monteres på punktodysen som ekstra tilbehør.

Powerdysen øger den hastighed, hvormed dampen kommer ud. Den er derfor velegnet til at fjerne genstridigt snavs i hjørner, fordybninger m.m.

Figur **G**

→ Fastgør powerdysen til punktodysen på samme måde som ved rundbørsten.

Håndmundstykke

Sæt en overtræksklud på håndmundstykket. Ideel til mindre, vaskbare overflader som brusekabiner og spejle.

Gulvmundstykke

Egnet til alle væg- og gulvbelægninger som kan vaskes, f.eks. stengulve, fliser og PVC-gulve. Sørg for at arbejde langsomt på meget snavsede flader, så dampen har længere tid at virke i.

OBS

Rester af rengøringsmidler eller plejeprodukter, som stadig sidder på den overflade, som skal renses, kan forårsage striber ved damprensningen. Disse striber forsvinder dog efter gentagne rengøringer.

Figur **F**

→ Fastgør gulvkluden på gulvmundstykket.

- 1 Fold gulvkluden på langs, og sæt gulvmundstykket på kluden.
- 2 Åbn klemmerne.
- 3 Fold kludens endestykker ind i åbningerne.
- 4 Luk klemmerne.

Pleje og vedligeholdelse

Rensning af kedlen

Skyl damprenserens kedel, når arbejdet er afsluttet.

- Kedlen fyldes med vand og rystes kraftigt. Derved løsner de kalkrester sig, som er aflejret på kedlens bund.
- Vandet tømmes ud.

Afkalkning af kedlen

Eftersom der sætter sig kalk i maskinen, anbefaler vi, at den afkalkes med følgende intervaller (TF=Tankpåfyldninger):

OBS

Hvis der altid anvendes destilleret vand er det ikke nødvendigt at afkalke kedlen.

Hårdhedsgrad	° dH	mmol/l	TF
I blødt	0- 7	0-1,3	35
II middel	7-14	1,3-2,5	30
III hårdt	14-21	2,5-3,8	20
IV meget hårdt	>21	>3,8	15

OBS

Vandets hårdhedsgrad kan du få oplyst fra dit vandforsynings selskab.

- Træk stikket ud af stikkontakten.
- Damprenseren skal være afkølet.
- Låget skrues af damprenseren.

Figur **G**

- Tøm kedlen helt for vand.
- Til afkalkning anvendes KÄRCHER afkalkningsstiks. Ved blanding af afkalkningsopløsningen skal doseringsanvisningerne på emballagen overholdes.

BEMÆRK

Vær forsigtig ved påfyldning og tømning af damprenseren. Afkalkningsopløsningen kan være skadelig for særlige overflader.

- Fyld afkalkningsopløsningen i kedlen, og lad opløsningen virke ca. 8 timer.
- Hæld afkalkningsopløsningen ud, når der er gået 8 timer. Der vil stadig være en rest af opløsning i damprenserens kedel, skyl derfor kedlen to til tre gange med koldt vand for at fjerne alle rester af afkalkningsopløsningen.

Figur **G**

- Tøm kedlen helt for vand.

Pleje af tilbehør

OBS

Gulvklud og frottébetræk er forvaskede og kan derfor tages i brug med det samme.

- Vask brugte/snavsede gulvklude og frottéovertræk ved 60°C i vaskemaskinen. Benyt ikke skyllemiddel - så bliver kludene ved med at være gode til at optage snavs. Kludene kan tørretumbles.

Hjælp ved fejl

Fejl skyldes ofte simple årsager, som du selv kan afhjælpes ved at se på følgende oversigt. I tvivlstilfælde eller ved fejl, der ikke nævnes her, bedes du henvende dig til den autoriserede kundeservice.

Reduceret dampmængde

Maskinen er kalket til.

- Afkalk maskinen.

Dampen slipper op under arbejdet / ingen damp

Ikke mere vand i kedlen

- Påfyld vand, når kedlen er afkølet.

Dampknappen kan ikke trykkes ind.

Dampknappen er blokeret med børnesikringen.

- Tryk øverst på børnesikringen (dampknappen låses op).

Dampdysen er tilstoppet

- Fjern tilbehøret fra dampdysen.
- Rens dampdysen.
- Blæs lidt damp igennem dampdysen.
- Påsæt igen tilbehøret på dampdysen.

Højt vandudslip

- Under rengøringen må apparatet ikke vippes for meget på siden (maks. vinkel 30°).

Tekniske data

El-tilslutning

Spænding	220-240 V 1~50/60 Hz
Beskyttelsesniveau	IP X4
Beskyttelsesklasse	I

Ydelsesdata

Varmeydelse	1200 W
Maks. driftstryk	0,3 MPa
Opvarmningstid	3 Minutter
Dampmængde	
Konstant damp	35 g/min
Dampstød max.	80 g/min

Mål

Dampkedel	250 ml
Længde	321 mm
Bredde	127 mm
Højde	186 mm
Vægt (uden tilbehør)	1,5 kg

Forbehold for tekniske ændringer!

Innholdsfortegnelse

Beskrivelse av apparatet	NO	5
Kortveiledning	NO	5
Drift	NO	6
Bruk av tilbehør	NO	6
Pleie og vedlikehold	NO	7
Feilretting	NO	7
Tekniske data	NO	8

Kjære kunde,



Før første gangs bruk av apparatet, les denne originale bruksanvisningen, følg den og oppbevar den for senere bruk eller for overlevering til neste eier.

Forskriftsmessig bruk

Dampvaskeren må kun brukes til private formål. Apparatet er ment for rengjøring med damp og kan brukes med egnet tilbehør som beskrevet i denne bruksanvisning. Det er ikke nødvendig med rengjøringsmiddel. Følg de spesielle sikkerhetsanvisningene.

Miljøvern



Materialet i emballasjen kan resirkuleres. Ikke kast emballasjen i husholdningsavfallet, men lever den inn til resirkulering.



Gamle maskiner inneholder verdifulle materialer som kan resirkuleres. Disse bør leveres inn til gjenvinning. Gamle maskiner skal derfor avhendes i egnede innsamlingsystemer.

Anvisninger om innhold (REACH)

Aktuell informasjon om stoffene i innholdet finner du under:

www.kaercher.com/REACH

Reservedeler

Det må kun brukes originale KÄRCHER reservedeler. En reservedelsoversikt finnes på slutten av denne bruksanvisningen.

Leveringsomfang

Leveringsomfang for apparatet er vist på emballasjen. Kontroller at innholdet i pakken er fullstendig, når du pakker ut.

Ved manglende tilbehør eller ved transportskader, vennligst informer forhandleren.

Garanti

Vår ansvarlige salgsorganisasjon for det enkelte land har utgitt garantibetingelsene som gjelder i det aktuelle landet. Eventuelle feil på maskinen blir reparert gratis i garantitiden dersom disse kan føres tilbake til material- eller produksjonsfeil. Ved behov for garantireparasjoner, vennligst henvend deg med kjøpskvitteringen til din forhandler eller nærmeste autoriserte kundeservice. (Se adresse på baksiden)

Beskrivelse av apparatet

I denne bruksanvisningen er den maksimale utrustningen beskrevet. Alt etter modell kan det være ulike leveringsomfang (se emballasjen).

→ Illustrasjoner se utfoldingsidene!



- A1 Sikkerhetslås
- A2 Påfyllingsåpning for vann
- A3 Dampstast
- A4 Barnesikring
- A5 Bærehåndtak
- A6 Strømledning med støpsele
- A7 Kabelholder
- A8 Kontrollampe (grønn) – nettspenning tilkoblet
- A9 Dampkjele / vanntank
- A10 Dampdyse
- A11 Åpneknapp
- B1 Damppestol
- B2 Åpneknapp
- B3 Dampslange
- B4 Dampplugg
- C1 Punktstråledyse
- C2 Rundbørste
- C3 Powerdyse
- D1 Hånddyse
- D2 Frotteovertrekk
- E1 Forlengelsesrør (2 stk.)
- E2 Åpneknapp
- F1 Gulvmunnstykke
- F2 Festeklemme
- F3 Gulvklut
- G1 Tilbehørlomme

Kortveiledning

→ Se side 2 for illustrasjoner

Figur 1

- Skru sikkerhetslåsen av apparatet.
- Fyll maks. 250ml rent ledningsvann i kjelen.

Figur 2

- Skru inn sikkerhetslåsen.

Figur 3

- Sett støpselet i en veggkontakt. Kontrollampe lyser grønt.

Figur 4

- Etter ca. 3 minutter er damprengjøringsmaskinen klar til bruk.

Figur 5

- Koble tilbehør til dampdyse eller damppestol.

Figur 6

- Trykk barnesikringen opp (dampstast sperret).
- Trykk på dampstasten. Damprenseren er driftsklar.

Drift

Montere tilbehør

Illustrasjoner **A** - **C**

- Ved behov (se kapittel "Bruk av tilbehør"), koble ønsket tilbehør til dampdysen eller damppestolen.
- Den åpne enden på tilbehøret stikkes inn på dampdysen eller damppestolen (C1) og skyves så langt inn på damppestolen at åpneknappen på damppestolen går i inngrep.

Figur **E**

- Benytt forlengerrøret etter behov. Koble da en eller begge forlengelsesrør til damppestolen. Skyv det nødvendige tilbehøret inn på den ledige enden på forlengerrøret.

Demontere tilbehør

- Trykk barnesikringen opp (damptast sperret).
- Figur **D**
- Når du skal ta av tilbehørsdeler trykker du på åpneknappene og trekker delene fra hverandre.

Fylle på vann

Merknader

- Hvis det utelukkende brukes destillert vann, er det ikke nødvendig å avkalke kjelen.
- Varmt vann reduserer oppvarmingstiden.
- Skru sikkerhetslåsen av apparatet.
- Fyll maks. 250ml rent ledningsvann i kjelen.
- Sikkerhetslås skrues på apparatet igjen.

Slå apparatet på

- Sett apparatet på fast og stabilt underlag.
- Sett støpselet i en veggkontakt. Kontrolllampeen skal lyse.

Merknad

Etter ca. 3 minutter er damprengjøringsmaskinen klar til bruk.

- Trykk barnesikringen opp.
- Bruk damphendelen slik at det kommer ut damp.

Merknader

- Ved første gangs bruk kan det komme en liten røyksky fra dampdysen. Apparatet behøver en kort innkjøringstid. Til å begynne med er dampstrålen svært uregelmessig og fuktig, det kan også dannes enkeltdråper. Mengden damp som strømmer ut øker gradvis i noen få sekunder, før maksimal mengde er nådd.
- Ikke vipp apparatet til siden under rengjøringsarbeidet (maks. vinkel 30°). Ellers vil damprengjøringsmaskinen "spytte" vann.

Etterfylle vann

Det er nødvendig å etterfylle vann i kjelen når dampmengden blir mindre under arbeidet; til slutt vil det ikke komme mer damp ut.

Merknad

Sikkerhetslåsen kan ikke åpnes så lenge det fremdeles er litt trykk igjen i vanntanken.

- Trykk damptasten til det ikke kommer mer damp. Vanntanken på maskinen er nå trykkløs.
- Trykk barnesikringen ned.
- Trekk ut støpselet fra veggkontakten.
- Skru sikkerhetslåsen av apparatet.
- Fyll maks. 250ml rent ledningsvann i kjelen.
- Sikkerhetslås skrues på apparatet igjen.

- Sett støpselet i en veggkontakt.
- Trykk barnesikringen opp. Damprenseren er driftsklar.

Slå maskinen av

- Trykk barnesikringen ned.
- Trekk ut støpselet fra veggkontakten.

Oppbevaring av apparatet

Figur **G**

- Hell ut vann.

Figur **H**

- Vikle strømkabelen rundt vanntanken og fest med kabelholderen.
- La tilbehøret tørke og sett inn i tilbehørsloppen etterpå.
- Lagre apparatet på et tørt og frostsikkert sted.

Bruk av tilbehør

Viktige instruksjoner

Rengjøre gulv

Det anbefales at gulvet først feies eller støvsuges før dampvaskeren brukes. Derved rengjøres gulvet for smuss og løse partikler før fuktig rengjøring.

Oppfriskning av tekstiler

Før behandling med dampvaskeren, vennligst kontroller alltid på et lite synlig sted om tekstilene tåler behandlingen. Damp først, la så tørke og kontroller deretter om farge eller form har endret seg.

Rengjøring av belagte eller lakkerte overflater

Ved rengjøring av lakkerte eller plastbelagte overflater, som f.eks. kjøkken og stuemøbler, kan voks, møbelpolish, plastbelagte eller maling løse, eller det kan oppstå flekker. Ved rengjøring av slike overflater, damp en klut kraftig og tørk av overflatene med denne.

OBS

Damp må ikke rettes mot limte kanter, limet kan løsne. Apparatet skal ikke benyttes til rengjøring av ikke-forseglede tre- eller parkettgulv.

Rengjøring av glass

Ved lave utetemperaturer, fremfor alt om vinteren, varmes vinduer opp ved at du damper på hele glassoverflaten. Derved unngås spenninger i overflaten, det kan føre til sprekker i glasset.

Deretter rengjøres vindusflaten med hånddysen og overtrekk. For avtøking av vann, bruk en vindusnal eller tørk flaten med en klut.

OBS

Damp skal ikke rettes mot forseglede steder på vindusrammen, de kan ta skade.

Dampdysen / damppestol

Dampdysen eller damppestolen kan også brukes uten tilbehør, for eksempel:

- for fjerning av lukt og folder på hengende klær, ved at du damper dem fra 10 - 20 cm avstand.
- for fuktig støvtøking, ved at en klut kort indampes og brukes til å tørke over møblene.

Punktstråledyse

Desto nærmere du er det tilsmussede stedet, desto bedre er rengjøringsvirkningen, da temperatur og damp er høyest ved dysen. Spesielt praktisk for rengjøring av vanskelig tilgjengelige steder, fuger, armaturer, avløp, vasker, WC, persienner eller radiatorer. Kraftige kalkavleiringer kan løses opp ved hjelp av eddik eller sitronsyre før damprengjøring, la virke i 5 minutter, dampes av etterpå.

Rundbørste

rundbørsten kan monteres som tillegg til punktstråledysen. Ved hjelp av børsten kan hardnakkert smuss fjernes lettere.

OBS

Ikke egnet for rengjøring av ømfintlige flater.

Figur **G**

→ Rundbørsten festes til punktstråledysen.

Powerdysen

Power-dysen kan monteres som tillegg til punktstråledysen.

Powerdysen øker dampens utstrømningshastighet.

Derfor egner den seg godt for rengjøring av spesielt hardnakkert smuss, flekkfjerning, renblåsing av hjørner, fuger osv.

Figur **G**

→ Power-dysen festes til punktstråledysen på samme måte som rundbørsten.

Hånddysen

Vennligst trekk frotteovertrekket over hånddysen. Spesielt godt egnet for mindre vaskbare flater, dusjkabinetter og speil.

Gulvmunnstykke

Egnet for alle vaskbare vegg- og gulvbelegg, f.eks. steingulv, fliser og PVC-gulv. Arbeid langsomt på sterkt tilsmussede flater, slik at dampen kan virke lenger.

Merknad

Rester av rengjøringsmiddel eller pleieløsninger som fortsatt sitter på flatene som skal rengjøres kan føre til stripevirkning ved dampvasking, men dette vil forsvinne ved flere gangers bruk.

Figur **F**

→ Fest gulvklut til gulvdysen.

- 1 Fold gulvklut på langs og sett gulvdysen på den.
- 2 Åpne holdeklemmen.
- 3 Legg endene av kluten i åpningene.
- 4 Lukk holdeklemmen.

Pleie og vedlikehold

Spyling av vanntank

Spyl kjelen på damprengjøringsapparatet etter avsluttet arbeid.

- Fyll tanken med vann og ryst kraftig. Derved løsnes kalkrester som har festet seg på bunnen av vanntanken.
- Hell ut vann.

Avkalking av vanntank

Siden det setter seg kalk i apparatet, anbefaler vi å avkalk apparatet med følgende intervaller (TF=tankfyllinger):

Merknad

Hvis det utelukkende brukes destillert vann, er det ikke nødvendig å avkalke kjelen.

Hardhetsgrad	° dH	mmol/l	TF
I bløtt	0- 7	0-1,3	35
II middels	7-14	1,3-2,5	30
III hardt	14-21	2,5-3,8	20
IV meget hardt	>21	>3,8	15

Merknad

Hårdheten (kalkinnhold) på ledningsvannet kan du få oppgitt hos vannleverandøren eller kommunen.

→ Trekk ut støpselet fra veggkontakten.

→ La apparatet avkjøles.

→ Skru sikkerhetslåsen av apparatet.

Figur **G**

→ Tøm absolutt alt vann ut av dampkjelen.

→ For avkalking, bruk KÄRCHER avkalkersticks. Ved bruk av avkalkerløsningen følg doseringsanvisningene på pakken.

OBS

Vær forsiktig når du fyller og tømmer damprenseren.

Avkalkingsoppløsningen kan angripe ømfintlige overflater.

→ Fyll avkalkingsoppløsningen i vanntanken og la den virke i ca. 8 timer.

→ Tøm ut all avkalkingsoppløsning etter 8 timer. Det blir værende igjen en restmengde med oppløsning i kjelen, og den må derfor skylles to til tre ganger med kaldt vann for å fjerne alt gjenværende avkalkingsmiddel.

Figur **G**

→ Tøm absolutt alt vann ut av dampkjelen.

Pleie av tilbehøret

Merknad

Gulvkluter og frottétrekk er forvasket og kan umiddelbart tas i bruk sammen med damprenseren.

→ Vask tilsmussede gulvkluter og frottétrekk ved 60°C i vaskemaskinen. For at klutene skal beholde egenskapene for høyt smussopptak, skal det ikke brukes tøymykner. Klutene kan tørkes i tørketrommel.

Feilretting

Driftsforstyrrelser har oftest enkle årsaker som du selv kan utbedre ved hjelp av følgende oversikt. I tilstiftelser, eller ved driftsforstyrrelser som ikke er nevnt her, kan du kontakte vår autoriserte kundeservice.

Redusert dampmengde

Kalkavleiringer i maskinen.

→ Avkalk maskinen.

Maskinen går tom for damp under arbeidet/ ingen damp

Vanntanken er tom for vann.

- Etterfyll vann

Damptasten lar seg ikke trykke inn.

Damptasten er sikret med barnesikringen.

- Trykk barnesikringen opp (damptast sperret).

Dampdyse er tilstoppet

- Ta tilbehør av dampdysen.
- Rengjør dyseinnsats.
- Sett igang apparatet litt.
- Sett på igjen tilbehør på dampdysen.

Stort vannutløp

- Ikke vipp apparatet til siden under rengjøringsarbeidet (maks. vinkel 30°).

Tekniske data

Elektrisk tilkobling

Spenning	220-240 V 1~50/60 Hz
----------	-------------------------

Beskyttelsesklasse	IP X4
--------------------	-------

Beskyttelsesklasse	I
--------------------	---

Effektspesifikasjoner

Varmeeffekt	1200 W
-------------	--------

Maks. driftstrykk	0,3 MPa
-------------------	---------

Oppvarmingstid	3 Minutter
----------------	------------

Dampvolum

Permanent damping	35 g/min
-------------------	----------

Damprinn maks.	80 g/min
----------------	----------

Mål

Dampkjele	250 ml
-----------	--------

Lengde	321 mm
--------	--------

Bredde	127 mm
--------	--------

Høyde	186 mm
-------	--------

Vekt (uten tilbehør)	1,5 kg
----------------------	--------

Det tas forbehold om tekniske endringer!

Innehållsförteckning

Beskrivning av aggregatet	SV	5
Snabbguide	SV	5
Drift	SV	6
Användning av tillbehör	SV	6
Skötsel och underhåll	SV	7
Åtgärder vid störningar	SV	8
Tekniska data	SV	8

Bäste kund,



Läs bruksanvisning i original innan aggregatet används första gången, följ anvisningarna och spara driftsanvisningen för framtida behov, eller för nästa ägare.

Ändamålsenlig användning

Ängtvätten får endast användas i privata hushåll. Apparaten är avsedd för rengöring med ånga och kan användas med lämpliga tillbehör på det sätt som beskrivs i denna bruksanvisning. Inget rengöringsmedel behövs. Beakta särskilt alla säkerhetsanvisningar.

Miljöskydd



Emballagematerialen kan återvinnas. Kasta inte emballaget i hushållssoporna utan för dem till återvinning.



Skrotade aggregat innehåller återvinningsbara material som bör gå till återvinning. Överlämna skrotade aggregat till ett lämpligt återvinningssystem.

Upplysningar om ingredienser (REACH)

Aktuell information om ingredienser finns på:

www.kaercher.com/REACH

Reservdelar

Använd endast originalreservdelar från KÄRCHER. En reservdelslista finns i slutet av denna bruksanvisning.

Leveransens innehåll

Aggregatets leveransomfång är avbildat på förpackningen. Kontrollera att innehållet i leveransen är fullständig.

Kontakta din försäljare om något tillbehör saknas eller om det finns transportskador.

Garanti

I respektive land gäller de garantivillkor som publicerats av våra auktoriserade distributörer. Eventuella fel på aggregatet repareras utan kostnad under förutsättning att det orsakats av ett material- eller tillverkningsfel. I frågor som gäller garantin ska du vända dig med kvitto till inköpsstället eller närmaste auktoriserade serviceverkstad.

(Se baksidan för adress)

Beskrivning av aggregatet

I denna bruksanvisning beskrivs aggregatet med maximal utrustning. Leveransomfånget varierar allt efter modell (se förpackningen).

→ **Figurer och bilder finns på kartongens utfällbara sidor!**



- A1 Säkerhetsklaff
- A2 Påfyllningsöppning för vatten
- A3 Ångknapp
- A4 Barnsäkring
- A5 Bärhandtag
- A6 Nätkabel med nätkontakt
- A7 Kabelhållare
- A8 Kontrollampa (grön) - nätspänning på
- A9 Ångbehållare/vattentank
- A10 Ångmunstycke
- A11 Avreglingsknapp
- B1 Ångpistol
- B2 Avreglingsknapp
- B3 Ångslang
- B4 Ånganslutning
- C1 Punktstrålmunstycke
- C2 Rundborste
- C3 Powermunstycke
- D1 Handmunstycke
- D2 Frottéöverdrag
- E1 Förlängningsrör (2 stycken)
- E2 Avreglingsknapp
- F1 Golvmunstycke
- F2 Hållklämmor
- F3 Golvduk
- G1 Tillbehörsväska

Snabbguide

→ **Figurer, se sida 2**

Bild **1**

- Skruva bort säkerhetsklaffen på apparaten.
- Fyll på maximalt 250 ml rent kranvatten i behållaren.

Bild **2**

- Skruva på säkerhetsklaffen.

Bild **3**

- Anslut nätkontakten till ett vägguttag. Kontrollampa lyser grön.

Bild **4**

- Efter ca 3 minuter är ängtvätten färdig att använda.

Bild **5**

- Anslut tillbehör till ångmunstycke resp. ångpistol.

Bild 6

- Tryck på barnlås uppe (ångknapp upplåst).
 - Tryck på ångknapp.
- Ångtvätten är nu klar att användas.

Drift

Montera tillbehör

Bilder A - C

- Vid behov förbinds det tillbehör som behövs (se kapitel "Tillbehörets användning") med ångmunstycket resp. ångpistolen.
- Sätt då på den öppna änden hos tillbehöret på ångmunstycket resp. ångpistolen och skjut på ända tills ångmunstyckets resp. ångpistolens öppningsknapp hakar fast.

Bild E

- Använd förlängningsrören vid behov. Förbind då ett förlängningsrör, eller båda rören, med ångpistolen. Skjut på det tillbehör som ska användas på förlängningsrörets fria ände.

Ta av tillbehör

- Tryck på barnlås nere (ångknapp spärrad).

Bild D

- När tillbehören ska tas bort trycker man in spärrknappen och drar isär delarna.

Fylla på vatten

Information

- Behållaren behöver inte avkalkas när vanligt destillerat vatten, som erbjuds i handeln, används kontinuerligt.
- Varmt vatten förkortar uppvärmningsperioden.
- Skruva bort säkerhetsklaffen på apparaten.
- Fyll på maximalt 250 ml rent kranvatten i behållaren.
- Skruva åter fast säkerhetsklaffen ordentligt på apparaten.

Slå på apparaten

- Ställ maskinen på stadigt underlag.
- Anslut nätkontakten till ett vägguttag. Kontrollampa måste lysa.

Hänvisning

Efter cirka 3 minuter är ångtvätten färdig att använda.

- Tryck på barnlås uppe.
- Tryck in ångspaken så att ånga strömmar ut.

Information

- Vid första användningen kan det komma ut ett litet rökmoln från ångmunstycket. Maskinen behöver en kort inkörningsperiod. Ångmatningen är mycket oregelbunden och fuktig i början, även enstaka vattendroppar kan komma med. Mängden utströmande ånga ökar hela tiden och efter ca 1 minut är den maximala mängden uppnådd.
- Tippla inte maskinen för mycket åt sidan under rengöringsarbetet (max. vinkel 30°). Annars "spottar" ångtvätten vatten.

Efterfylla vatten

Vattenbehållaren måste fyllas på när ångmängden minskar under arbetet och det till slut inte kommer någon ånga alls.

Hänvisning

Det går inte att öppna säkerhetslåset så länge det fortfarande finns ett lågt tryck i behållaren.

- Tryck på ångknappen tills det inte kommer ut någon ånga mer. Nu finns inget tryck i maskinens behållare.
 - Tryck på barnlås nere.
 - Dra ut nätkontakten ur vägguttaget.
 - Skruva bort säkerhetsklaffen på apparaten.
 - Fyll på maximalt 250 ml rent kranvatten i behållaren.
 - Skruva åter fast säkerhetsklaffen ordentligt på apparaten.
 - Anslut nätkontakten till ett vägguttag.
 - Tryck på barnlås uppe.
- Ångtvätten är nu klar att användas.

Stänga av apparaten

- Tryck på barnlås nere.
- Dra ut nätkontakten ur vägguttaget.

Förvara aggregatet

Bild G

- Håll ut vattnet.

Bild H

- Linda nätanslutningskabeln rund vattentanken och fäst den med kabelhållaren.
- Låt tillbehör torka och stoppa sedan undan det i tillbehörsväskan.
- Förvara apparaten på en torr och frostsäker plats.

Användning av tillbehör

Viktiga användningshänvisningar

Rengöring av golvytor

Det rekommenderas att golvet sopas eller dammsugs innan ångtvätten används. Detta gör att golvet är fritt från smuts/lösa partiklar innan den fuktiga rengöringen.

Upprinsning av textilier

Innan man ångtvätten används ska man alltid undersöka om textilmaterialet tål ånga genom att spruta på undanskymt ställe: Spruta på ånga, låt torka och undersök sedan om färg eller form har förändrats.

Rengöring av laminat- eller lackerade ytor

När man rengör köksmöbler och andra möbler, dörrar, parkett, lackerade eller laminerade ytor kan vax, möbelpolish, laminering eller färg lösas upp eller fläckar kan bildas. Vid rengöring av dessa ytor ånga en trasa och torka av ytan.

OBSERVERA

Rikta inte ånga mot limmade kanter eftersom limmet kan lösas upp. Använd inte apparaten till rengöring av oförseglat trä – eller parkettgolv.

Glasrengöring

Värm upp fönsterrutan vid låga temperaturer, framförallt på vintern, genom att lägga ett tunt ångskikt över hela rutan. På detta sätt undviks ytspänningar som skulle kunna leda till att glaset går sönder.

Rengör sedan fönsterytan med handmunstycke och överdrag. Använd en fönsterskrapa för att dra bort vattenet eller torka ytan torr.

OBSERVERA

Rikta inte ånga mot förseglade ytor på fönsterramen eftersom detta kan skada ytorna.

Ångmunstycke/ångpistol

Ångmunstycket resp. ångpistolen kan även användas utan tillbehör, exempelvis:

- ta bort lukt och veck på upphängda kläder genom att spruta ånga på dem från ett avstånd på 10-20 cm.
- till fuktig dammtorkning där man sprutar lite ånga på ett tygstycke som man sedan torkar av möbler med.

Punktstrålmunstycke

Ju närmare den smutsiga ytan munstycket befinner sig, desto kraftigare blir rengöringseffekten eftersom temperatur och ånga är som högst vid munstyckesutloppet. Särskilt praktiskt för rengöring av svåråtkomliga ställen, fogar, armaturer, avlopp, tvättställ, WC-stolar, jalousier eller värmeelement. Vid kraftiga kalkavlagringar kan åttika droppas på ytan innan ångrengöringen utförs. Låt verka under 5 minuter och låt åttikan ånga av.

Rundborste

Rundborsten kan som komplement monteras direkt på punktstrålmunstycket. Med borstning kan hårt sittande smuts avlägsnas lättare.

OBSERVERA

Inte lämpligt till rengöring av känsliga ytor.

Bild 

- Fäst rundborsten på punktstrålmunstycket.

Kraftmunstycke

Powermunstycket kan som komplement monteras direkt på punktstrålmunstycket.

Powermunstycket ökar ångans utströmningshastighet. Det lämpar sig därför väl för rengöring av särskilt hårdnackad smuts, urläsning av hörn, fogar osv.

Bild 

- Fäst powermunstycket på samma sätt som en rundborste på punktstrålmunstycket.

Handmunstycke

Drag frottéöverdraget över handmunstycket. Mycket bra på små tvättbara ytor, duschkabiner och speglar.

Golvmunstycke

Passar till alla tvättbara vägg- och golvbeläggningar, t.ex. stengolv, kakel och PVC-golv. Arbeta långsamt på starkt nedsmutsade ytor, så att ångan har en längre verkningsstid.

Hänvisning

Rengöringsmedelsrester eller behandlingsprodukter som finns på ytan som ska rengöras skulle kunna göra att det bildas ränder vid ångrengöringen men de försvinner vid upprepad användning.

Bild 

- Sätta fast golvdruk på golvmunstycke.
- 1 Vik ihop golvduken på längden och ställ golvmunstycket på den.
- 2 Öppna klämmorna.
- 3 Lägg in dukändarna i öppningarna.
- 4 Stäng klämmorna.

Skötsel och underhåll

Skölja ur pannan

- Spola ur ångtvättnets behållare efter avslutat arbete.
- Fyll pannan med vatten och skaka kraftigt. Därigenom löser sig kalkrester som sätter sig på botten av pannan.
 - Håll ut vattnet.

Avkalka pannan

Eftersom kalk fastnar i maskinen rekommenderar vi att denna avkalkas med följande intervaller (TF=Tankfyllningar):

Hänvisning

Behållaren behöver inte avkalkas när vanligt destillerat vatten, som erbjuds i handeln, används kontinuerligt.

Hårdhet		° dH	mmol/l	TF
I	mjukt	0- 7	0-1,3	35
II	medel	7-14	1,3-2,5	30
III	hårt	14-21	2,5-3,8	20
IV	mycket hårt	>21	>3,8	15

Hänvisning

Kranvattnets hårdhet kan du få reda på hos ditt vattenverk eller hos kommunens tekniska avdelning.

- Dra ut nätkontakten ur vägguttaget.
- Låt aggregatet svalna.
- Skruva bort säkerhetsklaffen på apparaten.

Bild 

- Töm ut allt vatten ur behållaren.
- Använd KÄRCHER avkalkningssticks till avkalkningen. Beakta doseringsinformationen på förpackningen när avkalkningslösningen blandas till.

OBSERVERA

Var försiktig vid påfyllning och tömning av ångtvätten. Avkalkningslösningen kan angripa ömtåliga ytor.

- Fyll avkalkningslösningen i pannan och låt lösningen verka ca 8 timmar.
- Håll ut den kompletta avkalkningslösningen efter 8 timmar. Det finns en restmängd lösning i ånggeneratoren, spola därför igenom generatorm två-tre gånger med kallt vatten för att avlägsna alla partiklar från avkalkningen.

Bild 

- Töm ut allt vatten ur behållaren.

Skötsel av tillbehör

Hänvisning

Golvduk och frottéöverdrag är redan tvättade och kan användas direkt för arbete med ångtvätten.

- Tvätta nedsmutsade golvdular och frottéöverdrag vid 60°C i tvättmaskinen. Använd inget mjukmedel så att dukarna kan ta upp smutsen bättre. Dukarna kan torkas i torktumlare.

Åtgärder vid störningar

Fel har ofta enkla orsaker som du själv kan åtgärda med hjälp av följande översikt. Om du inte är säker eller om fel uppkommer som inte finns med här bör du ta kontakt med en auktoriserad kundtjänst.

För lite ånga

Aggregatet är igenkalkat

- Kalka av maskinen.

Ångmängden minskar under arbetet / ingen ånga

Inget vatten i vattentanken.

- Efterfylla vatten

Det går inte trycka på ångknapp.

Ångknapp är säkrad med barnsäkringen.

- Tryck på barnlås uppe (ångknapp upplåst).

Ångmunstycket är tilltäppt

- Ta bort tillbehör från ångmunstycket.
- Rengöra munstycksinsatsen.
- Starta maskinen igen kort stund.
- Sätt tillbaka tillbehör på ångmunstycket igen.

Stort vattenutsläpp

- Tippa inte maskinen för mycket åt sidan under rengöringsarbetet (max. vinkel 30°).

Tekniska data

Elanslutning

Spänning	220-240 V 1~50/60 Hz
----------	-------------------------

Skyddsgrad	IP X4
------------	-------

Skyddsklass	I
-------------	---

Prestanda

Värmeeffekt	1200 W
-------------	--------

Driftstryck max.	0,3 MPa
------------------	---------

Uppvärmningstid	3 Minuter
-----------------	-----------

Ångmängd

Kontinuerlig ånga	35 g/min
-------------------	----------

Ångstöt max.	80 g/min
--------------	----------

Mått

Ångpanna	250 ml
----------	--------

Längd	321 mm
-------	--------

Bredd	127 mm
-------	--------

Höjd	186 mm
------	--------

Vikt (utan tillbehör)	1,5 kg
-----------------------	--------

Med reservation för tekniska ändringar!

Sisällysluettelo

Laitekuvaus	FI	5
Pikaohje	FI	5
Käyttö	FI	6
Varusteiden käyttö	FI	6
Hoito ja huolto	FI	7
Häiriöapu	FI	8
Tekniset tiedot	FI	8

Arvoisa asiakas,



Lue käyttöohje ennen laitteesi käyttämistä, säilytä käyttöohje myöhempää käyttöä tai mahdollista myöhempää omistajaa varten.

Käyttötarkoitus

Käytä höyrypuhdistinta ainoastaan kotitaloudessa. Laitte on tarkoitettu höyryllä puhdistamiseen ja laitetta voi, yhdessä soveltuvien lisävarusteiden kanssa, käyttää tämän käyttöohjeen mukaisesti. Mitään puhdistusainetta ei tarvita. Huomioi erityisesti turvaohjeet.

Ympäristönsuojelu



Pakkausmateriaalit ovat kierrätettäviä. Älä käsittele pakkauksia kotitalousjätteenä, vaan toimita ne jätteiden kierrätykseen.



Käytetyt laitteet sisältävät arvokkaita kierrätettäviä materiaaleja, jotka tulisi toimittaa kierrätykseen. Tästä syystä toimita kuluneet laitteet vastaaviin keräilylaitoksiin.

Huomautuksia materiaaleista (REACH)

Ajantasaisia tietoja ainesosista löytyy osoitteesta:

www.kaercher.com/REACH

Varaosat

Käytä vain alkuperäisiä KÄRCHER-varaosia. Varaosaluettelo löytyy tämän käyttöohjeen lopusta.

Toimitus

Laitteen toimituslaajuus on kuvattu pakkauksessa. Tarkasta purkaessasi laitetta pakkauksesta pakkauksen sisällön täydellisyys.

Ota yhteys jälleenmyyjään, jos varusteita puuttuu tai havaitset kuljetusvahinkoja.

Takuu

Kussakin maassa ovat voimassa valtuuttamamme myyntiorganisaation julkaisemat takuuehdot. Materiaali- ja valmistusvirheistä aiheutuvat virheet laitteessa korjaamme takuuaikana maksutta. Takuutapauksessa ota yhteys ostotositteen kanssa jälleenmyyjään tai lähimpään valtuutettuun huoltoon.

(Osoite, katso takasivua)

Laitekuvaus

Tässä käyttöohjeessa kuvataan maksimivarusitus. Mallien varustetaso vaihtelee, katso kuvaus laatikon kyljestä.

→ **Katso avattavalla kansisivulla olevia kuvia!**



- A1 Turvaventtiili
- A2 Vedentäyttöaukko
- A3 Höyrypainike
- A4 Lapsivarmistus
- A5 Kantokahva
- A6 Verkkojohto, jossa on verkkopistoke
- A7 Johdon pidike
- A8 Merkkivalo (oranssi) - verkkojännite päällä
- A9 Höyrykattila / vesisäiliö
- A10 Höyrysuutin
- A11 Lukituksen vapautuspainike
- B1 Höyrypistooli
- B2 Lukituksen vapautuspainike
- B3 Höyryletku
- B4 Höyrypistoke
- C1 Pistesuihkusuutin
- C2 Pyöröharja
- C3 Tehosuutin
- D1 Käsisuutin
- D2 Froteepäälyste
- E1 Jatkoputki (2 kpl)
- E2 Lukituksen vapautuspainike
- F1 Lattiasuutin
- F2 Kiinnike
- F3 Lattialiina
- G1 Lisävarustetasku

Pikaohje

→ **Kuvat, katso sivu 2**

Kuva **1**

→ Irrota turvalukitus laitteesta.

→ Kaada enintään 250 ml tuoretta vesijohtovettä kattilaan.

Kuva **2**

→ Ruuvaa turvalukko sisään.

Kuva **3**

→ Liitä virtapistoke pistorasiaan. Merkkilampussa on vihreä valo

Kuva **4**

→ Noin 3 minuutin kuluttua höyrypuhdistin on toimintavalmis.

Kuva **5**

→ Liitä varuste höyrysuuttimeen tai höyrypistooliin.

Kuva **6**

- Paina ylhäällä olevaa lapsivarmistinta (höyrypainike vapautuu).
- Paina höyrypainiketta. Höyrypuhdistin on käyttövalmis.

Käyttö

Varusteiden asennus

Kuvat **A** - **C**

- Liitä tarvittaessa tarvittava varuste (katso lukua "Varusteiden käyttö") höyrysuuttimeen tai höyrypistooliin.
- Aseta varusteen avoin pää höyrysuuttimeen tai höyrypistooliin ja työnnä se niin pitkälle, kunnes höyrysuuttimen tai höyrypistoolin lukituksen vapautuspainike napsahtaa lukitukseen.

Kuva **E**

- Käytä tarvittaessa jatkoputkia. Liitä höyrypistooliin yksi tai molemmat jatkoputket. Työnnä tarvittava varuste jatkoputken vapaaseen päähän.

Varusteiden irrottaminen

- Paina alhaalla olevaa lapsivarmistinta (höyrypainike lukkiutuu).

Kuva **D**

- Paina lukituksen vapautuspainiketta varusteosien irrottamiseksi ja vedä osat irti toisistaan.

Veden täyttö

Ohjeita

- Käytettäessä jatkuvasti kaupasta saatavaa tislattua vettä, kalkin poisto kattilasta ei ole tarpeen.
- Lämmin vesi lyhentää kuumenemisaikaa.
- Irrota turvalukitus laitteesta.
- Kaada enintään 250 ml tuoretta vesijohtovettä kattilaan.
- Ruuvaa turvalukitus takaisin laitteeseen tiukkaan.

Laitteen käynnistys

- Aseta laite kiinteälle alustalle.
- Liitä virtapistoke pistorasiaan. Merkkilamppuun pitää tulla valo.

Huomautus

Noin 3 minuutin kuluttua höyrypuhdistin on käyttövalmis.

- Paina ylhäällä olevaa lapsivarmistinta.
- Paina höyryvipua, jotta höyryä virtaa ulos.

Ohjeita

- Ensimmäissä käyttöönotossa höyrysuuttimesta voi purkautua pieni savupilvi. Laite tarvitsee lyhyen lämpenemisaajan. Aluksi höyryn ulosvirtaus on epä-säännöllistä ja kosteaa, ulos voi myös tulla muutamia vesitippoja. Ulos virtaava höyry määrä lisääntyy jatkuvasti, kunnes noin yhden minuutin kuluttua saavutetaan maksimi määrä.
- Älä kallista puhdistustyön aikana laitetta liian paljon sivulle päin (maks. kulma 30°). Höyrysiiliysrauta „sylkee“ muuten vettä.

Veden täydentäminen

Kattilaan on lisättävä vettä, kun höyry määrä pienenee työnteon aikana ja lopuksi ei tule enää höyryä.

Huomautus

Turvalukkoa ei voi avata niin kauan kuin kattilassa on vielä painetta.

- Paina höyrypainiketta, kunnes höyryä ei virtaa enää ulos. Laitteen kattila on nyt paineeton.
- Paina alhaalla olevaa lapsivarmistinta.
- Vedä virtapistoke irti pistorasiasta.
- Irrota turvalukitus laitteesta.
- Kaada enintään 250 ml tuoretta vesijohtovettä kattilaan.
- Ruuvaa turvalukitus takaisin laitteeseen tiukkaan.
- Liitä virtapistoke pistorasiaan.
- Paina ylhäällä olevaa lapsivarmistinta. Höyrypuhdistin on käyttövalmis.

Laitteen kytkeminen pois päältä

- Paina alhaalla olevaa lapsivarmistinta.
- Vedä virtapistoke irti pistorasiasta.

Laitteen säilytys

Kuva **G**

- Kaada vesi pois.

Kuva **H**

- Kelaä verkkoliitäntäjohto vesisäiliön ympärille ja kiinnitä kapelinpidikkeellä.
- Anna varusteen kuivua aseta se sitten varustetas-kuun.
- Säilytä laitetta kuivassa ja pakkaselta suojatussa paikassa.

Varusteiden käyttö

Tärkeät käyttöohjeet

Lattiapintojen puhdistus

Suosittelemme, että lattia lakaistaan tai imuroidaan ennen höyrypuhdistimen käyttämistä. Näin lattialta poistetaan irtonaiset likahiukkaset ennen kosteapuhdistamista.

Tekstiilien raikastus

Aina ennen käsittelyä höyrypuhdistimella, kokeile tekstiilien kestävyys huomaamattomasta kohdasta: Höyrytä ensin, anna kuivua ja tarkasta sitten mahdolliset värin- tai muodonmuutokset.

Pinnoitettujen tai maalattujen pintojen puhdistus

Kun puhdistetaan maalattuja tai muovipinnoitettuja pintoja, kuten esim. keittiön ja huoneiden kalusteita, ovia, parketteja, voi sattua, että vaha, huonekalujen kiillotusaine, muovipinnoite tai maali irtoaa tai, että niihin tulee laikkuja. Näitä pintoja puhdistettaessa, höyrytä hetken puhdistusliinaa ja pyyhi sillä puhdistettavat pinnat.

HUOMIO

Älä höyrytä liimattuja reunoja, koska reunalistat voivat irrota. Älä käytä laitetta pintakäsittelemättömien puu- tai parkettilattioiden puhdistamiseen.

Lasin puhdistus

Kun ulkolämpötila on matala, erityisesti talvella, höyrytä ikkunalasi ensin kevyesti koko pinnaltaan. Näin estetään lasiin muodostuvat jännitykset, jotka voisivat rikkoa lasin.

Puhdista sitten ikkunapinta päällysteellä varustetulla käsisuuttimella. Poista pinnoilta vesi ikkunalastalla tai pyyhi pinnat kuivaksi.

HUOMIO

Älä suuntaa höyryä käsittelemättömiin ikkunankehyyksiin, jotta ne eivät vahingoitu.

Höyrysuutin / höyrypistooli

Voit käyttää höyrysuutinta tai höyrypistoolia myös ilman varusteita, esimerkiksi:

- poistamaan hajuja ja rypyjä riippuvista vaatekapaleista höyryttämällä niitä 10-20 cm etäisyydeltä
- kostuttamaan pölynpyyhkimä höyryttämällä hetken kangasta ja pyyhkimällä sillä sitten huonekalut.

Pistesuihkusuutin

Mitä lähempänä likakohtaa suutin on, sitä parempi puhdistusvaikutus on, koska lämpötila ja höyryn voimakkuus ovat korkeimmillaan suuttimen ulostulokohdassa. Erityisen käytännöllinen vaikeapääsyisten paikkojen, rakojen, hanojen, viemäreiden, pesuallaiden, WC-istuinten, verhojen ja lämpöpattereiden puhdistamiseen. Suuret kalkkierostumat voi höyryttää pois, kun niihin on ensin levitetty etikkaa tai sitruunahappoa ja annettu vaikuttaa n. 5 minuutin ajan.

Pyöröharja

Pistesuihkusuuttimeen voi lisäksi kiinnittää pyöröharjan. Tällöin voit harjaamalla irrottaa itsepintaiset likaantumukset helpommin.

HUOMIO

Ei sovellu arkojen pintojen puhdistamiseen.

Kuva 

→ Pyöröharjan kiinnittäminen pistesuihkusuuttimeen.

Tehosuutin

Pistesuihkusuuttimeen voi lisäksi kiinnittää tehosuuttimen.

Powersuutin lisää ulosvirtaavan höyryn nopeutta. Siksi Powersuutin soveltuu hyvin puhdistamiseen erittäin pintyneestä liasta ja lian puhaltamiseen ulos nurkista ja raoista jne.

Kuva 

→ Kiinnitä tehosuutin kuten pyöröharja pistesuihkusuuttimeen.

Käsisuutin

Aseta froteepeite käsisuuttimen päälle. Soveltuu erityisen hyvin pienten pesunkestävien pintojen, suihkukopien, peilien puhdistamiseen.

Lattiasuutin

Soveltuu kaikille pesunkestäville seinä- ja lattiapinnoille, esim. kivi-, laatta- ja PVC-lattiat. Puhdista pahasti likaantuneita pintoja hitaasti, jotta höyry pääsee vaikuttamaan pitempään.

Huomautus

Puhdistettavalla pinnalla vielä olevat puhdistusainejäämät tai hoitoemulsiot voivat höyrypuhdistuksessa muodostaa juovia, jotka katoavat useamman puhdistuksen jälkeen.

Kuva 

→ Kiinnitä lattialiina lattiasuuttimeen.

- 1 Laskosta lattialiina pitkittäin ja aseta lattiasuuttimen päälle.
- 2 Avaa kiinnikkeet.
- 3 Laita liinan päät aukkoihin.
- 4 Sulje kiinnikkeet.

Hoito ja huolto

Kattilan huuhtelu

Huuhtele höyrypuhdistimen kattila työn tultua suoritettua.

- Täytä kattila vedellä ja ravastele voimakkaasti. Tällöin kattilan pohjaan sakkautuneet kalkkijäämät irtoavat.
- Kaada vesi pois.

Kattilan kalkinpoisto

Koska laitteeseen kerääntyy kalkkia, suosittelemme suorittamaan kalkinpoiston seuraavien täyttökertojen (ST=säiliön täyttökertoja):

Huomautus

Käytettäessä jatkuvasti kaupasta saatavaa tislattua vettä, kalkin poisto kattilasta ei ole tarpeen.

Kovuusalue	° dH	mmol/l	ST
I pehmeä	0- 7	0-1,3	35
II keskikova	7-14	1,3-2,5	30
III kova	14-21	2,5-3,8	20
IV erittäin kova	>21	>3,8	15

Huomautus

Voit tiedustella kotitaloutesi vesijohtoveden kovuutta alueesi vesivirastolta tai vesilaitokselta.

→ Vedä virtapistoke irti pistorasiasta.

→ Anna laitteeseen jäähtyä.

→ Irrota turvalukitus laitteesta.

Kuva 

→ Tyhjennä vesi kokonaan kattilasta.

→ Käytä kalkinpoistoon KÄRCHER:in kalkinpoistopuikkoja. Noudata kalkinpoistoliuosta tehdessäsi pakkauksen annosteluohjeita.

HUOMIO

Ole varovainen höyrypuhdistimen tyhjennyksen ja täytön aikana. Kalkinpoistoliuotin voi vahingoittaa arkoja pintoja.

→ Lisää kalkinpoistoliuotin kattilaan ja anna seoksen vaikuttaa n. 8 tuntia.

→ Kaada kalkinpoistoliuos 8 tunnin vaikutuksen jälkeen kokonaan pois. Kattilaan jää vielä jonkin verran liuosta, huuhtele kattila siksi kaksi tai kolme kertaa kylmällä vedellä, jotta kaikki kalkinpoistoaineen jäännökset poistuvat.

Kuva 

→ Tyhjennä vesi kokonaan kattilasta.

Varusteiden huolto

Huomautus

Lattialiina ja froteepäälyste ovat jo esipestyjä ja niitä voidaan käyttää heti työskentelyyn höyrypuhdistimella.

- Pese likaantuneet lattialiinat ja froteepäälysteet pesukoneessa 60 °C lämmössä. Älä käytä huuhteluinetta, jotta liinat pystyvät keräämään hyvin lian. Liinat soveltuvat kuivaimeen.

Häiriöapu

Häiriöillä on usein yksinkertainen syy, jonka voit itse korjata seuraavan ohjeen avulla. Epäselvissä tapauksissa tai häiriöissä, jotka eivät ole tässä mainittuja, käännä valtuutetun asiakaspalvelun puoleen.

Vähentynyt höyrymäärä

Laite on kalkkeutunut.

- Suorita kalkinpoisto.

Höyry vähenee työskentelyn aikana / ei höyryä lainkaan

Vesisäiliössä ei ole vettä.

- Lisää vettä

Höyrypainiketta ei voi painaa.

Höyrypainike on varmistettu lapsivarmistuksella.

- Paina ylhäällä olevaa lapsivarmistinta (höyrypainike vapautuu).

Höyrysuutin on tukkeutunut

- Poista varuste höyrysuuttimesta.
- Puhdista suutinsäike.
- Käynnistä laite hetkeksi.
- Pistä varuste takaisin höyrysuuttimeen.

Suuri veden ulostulomäärä

- Älä kallista puhdistustyön aikana laitetta liian paljon sivulle päin (maks. kulma 30°).

Tekniset tiedot

Sähköliitäntä

Jännite	220-240 V
	1~50/60 Hz

Suojausluokka	IP X4
---------------	-------

Kotelointiluokka	I
------------------	---

Suoritus tiedot

Lämmitysteho	1200 W
--------------	--------

Maks. käyttöpain	0,3 MPa
------------------	---------

Kuumenemisaika	3 Minuuttia
----------------	-------------

Höyrymäärä

Jatkuva höyrytys	35 g/min
------------------	----------

Höyrypurske maks.	80 g/min
-------------------	----------

Mitat

Höyrykattila	250 ml
--------------	--------

Pituus	321 mm
--------	--------

Leveys	127 mm
--------	--------

Korkeus	186 mm
---------	--------

Paino (ilman varusteita)	1,5 kg
--------------------------	--------

Oikeus teknisiin muutoksiin pidätetään!

Πίνακας περιεχομένων

Περιγραφή συσκευής	EL	5
Σύντομες οδηγίες χρήσης	EL	5
Λειτουργία	EL	6
Χρήση των εξαρτημάτων	EL	6
Φροντίδα και συντήρηση	EL	7
Αντιμετώπιση βλαβών	EL	8
Τεχνικά χαρακτηριστικά	EL	8

Αγαπητέ πελάτη,



Πριν χρησιμοποιήσετε τη συσκευή σας για πρώτη φορά, διαβάστε αυτές τις πρωτότυπες οδηγίες χρήσης, ενεργήστε σύμφωνα με αυτές και κρατήστε τις για μελλοντική χρήση ή για τον επόμενο ιδιοκτήτη.

Χρήση σύμφωνα με τους κανονισμούς

Χρησιμοποιείτε τον ατμοκαθαριστή αποκλειστικά για το νοικοκυριό.

Η συσκευή προορίζεται για εργασίες καθαρισμού με ατμό και μπορεί να χρησιμοποιηθεί με τον κατάλληλο εξοπλισμό, όπως περιγράφεται στις οδηγίες λειτουργίας. Δεν χρειάζεται απορρυπαντικό. Λάβετε ιδιαίτερα υπόψη τις υποδείξεις ασφαλείας.

Προστασία περιβάλλοντος



Τα υλικά συσκευασίας είναι ανακυκλώσιμα. Μην πετάτε τη συσκευασία στα οικιακά απορρίμματα, αλλά παραδώστε την προς ανακύκλωση.



Οι παλιές συσκευές περιέχουν ανακυκλώσιμα υλικά, τα οποία θα πρέπει να παραδίδονται προς επαναχρησιμοποίηση. Για το λόγο αυτό αποσύρουμε τις παλιές συσκευές με κατάλληλες διαδικασίες συγκέντρωσης αποβλήτων.

Υποδείξεις για τα συστατικά (REACH)

Ενημερωμένες πληροφορίες για τα συστατικά μπορείτε να βρείτε στη διεύθυνση:

www.kaercher.com/REACH

Ανταλλακτικά

Χρησιμοποιείτε αποκλειστικά γνήσια ανταλλακτικά KÄRCHER. Επισκόπηση ανταλλακτικών θα βρείτε στο τέλος των παρόντων οδηγιών χειρισμού.

Συσκευασία

Το παραδοτέο υλικό της συσκευής απεικονίζεται στη συσκευασία. Κατά την αποσυσκευασία ελέγξτε το περιεχόμενο της ως προς την πληρότητα.

Εάν λείπουν εξαρτήματα ή έχουν προκληθεί ζημιές κατά τη μεταφορά, παρακαλούμε ενημερώστε τον προμηθευτή σας.

Εγγύηση

Σε κάθε χώρα ισχύουν οι όροι εγγύησης που εκδόθηκαν από την αρμόδια εταιρία μας προώθησης πωλήσεων. Αναλαμβάνουμε τη δωρεάν αποκατάσταση οποιασδήποτε βλάβης στη συσκευή σας, εφόσον οφείλεται σε αστοχία υλικού ή κατασκευαστικό σφάλμα, εντός της προθεσμίας που ορίζεται στην εγγύηση. Σε περίπτωση που επιθυμείτε να κάνετε χρήση της εγγύησης, παρακαλούμε απευθυνθείτε με την απόδειξη αγοράς στο κατάστημα από το οποίο προμηθευτήκατε τη συσκευή ή στην πλησιέστερη εξουσιοδοτημένη υπηρεσία τεχνικής εξυπηρέτησης πελατών μας.

(Για τη διεύθυνση βλ. στην πίσω σελίδα)

Περιγραφή συσκευής

Σε αυτές τις οδηγίες λειτουργίας περιγράφεται ο μέγιστος δυνατός εξοπλισμός. Στο παραδοτέο υλικό υπάρχουν διαφορές ανάλογα με το μοντέλο (ανατρέξτε στη συσκευασία).

→ **Εικόνες, βλ. αναδιπλούμενη σελίδα!**



- A1 Καπάκι ασφαλείας
- A2 Στόμιο πλήρωσης για νερό
- A3 Πλήκτρο ατμού
- A4 Ασφάλεια παιδιών
- A5 Λαβή μεταφοράς
- A6 Αγωγός σύνδεσης δικτύου με ρευματολήπτη
- A7 Συγκρατητής καλωδίου
- A8 Ενδεικτική λυχνία (πράσινη) - υπάρχει τάση δικτύου
- A9 Ατμολέβητας / δεξαμενή νερού
- A10 Ακροφύσιο εκτόξευσης ατμού
- A11 Πλήκτρο απασφάλισης
- B1 Πιστόλι ατμού
- B2 Πλήκτρο απασφάλισης
- B3 Εύκαμπτος σωλήνας ατμού
- B4 Βύσμα ατμού
- C1 Μπτεκ ψεκασμού σημείου
- C2 Στρογγυλή βούρτσα
- C3 Ακροφύσιο μεγάλης ισχύος
- D1 Μπτεκ χειρός
- D2 Επένδυση φορτέ
- E1 Σωλήνες προέκτασης (2 τεμάχια)
- E2 Πλήκτρο απασφάλισης
- F1 Μπτεκ δαπέδου
- F2 Κλιπ στερέωσης
- F3 Πανί δαπέδου
- G1 Πλήκτρο εξοπλισμού

Σύντομες οδηγίες χρήσης

→ **Εικόνες βλέπε σελίδα 2**

Εικόνα **1**

- Ξεβιδώστε το καπάκι ασφαλείας από τη συσκευή.
- Γεμίστε το λέβητα με μέγιστη ποσότητα 250 ml καθαρό νερό βρύσης.

Εικόνα **2**

- Βιδώστε το καπάκι ασφαλείας.

Εικόνα **3**

- Συνδέστε το ρευματολήπτη στην πρίζα. Η ενδεικτική λυχνία ανάβει με πράσινο χρώμα.

Εικόνα **4**

- Μετά από περίπου 3 δευτερόλεπτα, ο ατμοκαθαριστής είναι έτοιμος για λειτουργία.

Εικόνα 5

→ Συνδέστε τα εξαρτήματα στο ακροφύσιο ή το πιστολέτο ατμού.

Εικόνα 6

- Πιέστε την παιδική ασφάλεια προς τα πάνω (απασφάλιση πλήκτρου ατμού).
- Πιέστε το πλήκτρο ατμού.
Ο ατμοκαθαριστής είναι έτοιμος για χρήση.

Λειτουργία

Συναρμολόγηση εξαρτημάτων

Εικόνας A - C

- Εάν είναι αναγκαίο, συνδέστε τα απαιτούμενα εξαρτήματα (βλ. κεφάλαιο "Χρήση των εξαρτημάτων") στο ακροφύσιο ή το πιστολέτο ατμού.
- Για το σκοπό αυτό, εισαγάγετε το ανοικτό άκρο του εξαρτήματος στο ακροφύσιο ή το πιστολέτο ατμού και ωθήστε το, μέχρι να κλειδώσει το πλήκτρο απασφάλισης του ακροφύσιου ή του πιστολέτου ατμού.

Εικόνα E

- Κατά περίπτωση χρησιμοποιείτε τους σωλήνες προέκτασης. Για το σκοπό αυτό συνδέστε τον έναν ή και τους δύο σωλήνες προέκτασης στο πιστολέτο ατμού. Εισάγετε το απαιτούμενο εξάρτημα στο ελεύθερο άκρο του σωλήνα προέκτασης.

Αποσύνδεση εξαρτημάτων

- Πιέστε την παιδική ασφάλεια προς τα κάτω (ασφάλιση πλήκτρου ατμού).

Εικόνα D

- Προκειμένου να αποσυνδέσετε τα τμήματα των εξαρτημάτων πιέστε το πλήκτρο απασφάλισης και αποσυναρμολογήστε τα τμήματα.

Γεμίστε με νερό

Υποδείξεις

- Εάν χρησιμοποιείτε συνεχώς αποσταγμένο νερό του εμπορίου, δεν απαιτείται αφαλάτωση του λέβητα.
- Η χρήση ζεστού νερού περιορίζει το χρόνο προθέρμανσης.
- Ξεβιδώστε το καπάκι ασφαλείας από τη συσκευή.
- Γεμίστε το λέβητα με μέγιστη ποσότητα 250 ml καθαρό νερό βρύσης.
- Βιδώστε και πάλι γερά στη συσκευή το καπάκι ασφαλείας.

Ενεργοποίηση της συσκευής

- Τοποθετήστε τη συσκευή σε σταθερό έδαφος.
- Συνδέστε το ρευματολήπτη στην πρίζα.
Η ενδεικτική λυχνία πρέπει να ανάψει.

Υπόδειξη

Μετά από περίπου 3 λεπτά, ο ατμοκαθαριστής θα είναι έτοιμος για χρήση.

- Πιέστε την παιδική ασφάλεια προς τα πάνω.
- Με το πάτημα του μοχλού ατμού απελευθερώνεται ατμός.

Υποδείξεις

- Κατά την πρώτη χρήση μπορεί να εξέλθει ένα μικρό νέφος ατμού από το ακροφύσιο. Η συσκευή χρειάζεται λίγο χρόνο για να ενεργοποιηθεί. Στην αρχή, ο εξερχόμενος ατμός είναι πολύ ακανόνιστος και υγρός, ενώ μπορεί να υπάρχουν σταγονίδια νερού. Η ποσότητα ατμού που εκπέμπεται αυξάνεται συνεχώς, μέχρι να φτάσει, ύστερα από περ. ένα λεπτό, στη μέγιστη δυνατή ποσότητα.

- Κατά τον καθαρισμό μην γέρνετε υπερβολικά στο πλάι τη συσκευή (έως γωνία 30°).
Ο ατμοκαθαριστής "φτύνει" νερό.

Συμπληρώστε νερό

Η συμπλήρωση νερού στο λέβητα είναι απαραίτητη, όταν κατά τη διάρκεια της εργασίας η ποσότητα ατμού μειώνεται ή σταματά να εξέρχεται ατμός.

Υπόδειξη

Δεν μπορείτε να ανοίξετε το καπάκι ασφαλείας, όσο στο λέβητα επικρατεί έστω και ελάχιστη πίεση.

- Πατήστε το πλήκτρο ατμού, μέχρι να πάψει να διαφεύγει ατμός. Στο σημείο αυτό δεν επικρατεί πλέον πίεση στο λέβητα της συσκευής.
- Πιέστε την παιδική ασφάλεια προς τα κάτω.
- Αποσυνδέστε το ρευματολήπτη από την πρίζα.
- Ξεβιδώστε το καπάκι ασφαλείας από τη συσκευή.
- Γεμίστε το λέβητα με μέγιστη ποσότητα 250 ml καθαρό νερό βρύσης.
- Βιδώστε και πάλι γερά στη συσκευή το καπάκι ασφαλείας.
- Συνδέστε το ρευματολήπτη στην πρίζα.
- Πιέστε την παιδική ασφάλεια προς τα πάνω.
Ο ατμοκαθαριστής είναι έτοιμος για χρήση.

Ακαοπή λειτουργίας της συσκευής

- Πιέστε την παιδική ασφάλεια προς τα κάτω.
- Αποσυνδέστε το ρευματολήπτη από την πρίζα.

Φύλαξη της συσκευής

Εικόνα G

- Αφαιρέστε το νερό.

Εικόνα H

- Τυλίξτε τον αγωγό σύνδεσης στο δίκτυο γύρω από τη δεξαμενή νερού και στερεώστε τον στο ειδικό στήριγμα.
- Αφήστε τα εξαρτήματα να στεγνώσουν και αποθηκεύστε τα στη θήκη εξαρτημάτων.
- Φυλάξτε τη συσκευή σε ξηρό χώρο που προστατεύεται από τον παγετό.

Χρήση των εξαρτημάτων

Σημαντικές υποδείξεις για τη χρήση

Καθαρισμός δαπέδων

Συνιστάται να σκουπίσετε με απλή ή ηλεκτρική σκούπα το δάπεδο πριν τη χρήση του ατμοκαθαριστή. Έτσι θα απομακρυνθούν οι ρύποι/τα ελεύθερα σωματίδια από το δάπεδο πριν τον υγρό καθαρισμό.

Φρεσκάρισμα υφασμάτων

Πριν την εργασία με τον ατμοκαθαριστή, ελέγχετε πάντα την αντοχή των υφασμάτων σε σημεία που δεν είναι ορατά: Κατ' αρχήν ψεκάστε με ατμό, στη συνέχεια αφήστε να στεγνώσει το ύφασμα και, τέλος, ελέγξτε εάν παρατηρούνται αλλαγές στο χρώμα ή στο σχήμα.

Καθαρισμός επιστρωμένων ή βαμμένων επιφανειών

Κατά τον καθαρισμό λακαρισμένων επιφανειών ή συνθετικών επιστρώσεων, π.χ. επίπλων κουζίνας και καθιστικού, θυρών, παρκέ, ενδέχεται να διαλυθεί η επίστρωση κεριού, στιλβωτικού, συνθετικού υλικού ή χρώματος ή να δημιουργηθούν λεκέδες. Κατά τον καθαρισμό των επιφανειών αυτών, ψεκάστε λίγο με ατμό ένα πανί και περάστε με αυτό την επιφάνεια.

ΠΡΟΣΟΧΗ

Μην εφαρμόζετε ατμό σε καλυμμένα με ταϊνία άκρα, καθώς η ταϊνία μπορεί να διαλυθεί. Μην χρησιμοποιείτε τη συσκευή για τον καθαρισμό μη στεγανωμένων δαπέδων από ξύλο ή παρκέ.

Καθαρισμός γυάλινων επιφανειών

Σε περίπτωση χαμηλής εξωτερικής θερμοκρασίας και κυρίως το χειμώνα, θερμάνετε τα τζάμια των παράθυρων, περνώντας ελαφρά με ατμό ολόκληρη τη γυάλινη επιφάνεια. Έτσι αποφεύγονται οι εντάσεις στην επιφάνεια, που μπορεί να προκαλέσουν θραύση του τζαμιού. Στη συνέχεια καθαρίστε το τζάμι με το ακροφύσιο χειρός και την ειδική επένδυση. Για την απομάκρυνση του νερού, χρησιμοποιήστε έναν υαλοκαθαριστήρα ή σκουπίστε τις επιφάνειες μέχρι να στεγνώσουν.

ΠΡΟΣΟΧΗ

Μην κατευθύνετε τον ατμό στα στεγανοποιημένα σημεία του κουφώματος του παράθυρου, για να μην προκαλέσετε βλάβη.

Ακροφύσιο ατμού / πιστολέτο ατμού

Μπορείτε να χρησιμοποιήσετε το ακροφύσιο ή το πιστολέτο ατμού ακόμη και χωρίς εξαρτήματα, για παράδειγμα:

- για την απομάκρυνση οσμών και τσακίσεων από ρούχα που κρέμονται, εάν τα ψεκάσετε με ατμό από απόσταση 10-20 cm.
- για υγρή απομάκρυνση της σκόνης, εάν ψεκάσετε λίγο με ατμό ένα πανί και σκουπίσετε με αυτό τα έπιπλα.

Ακροφύσιο ψεκασμού σημείου

Όσο πιο κοντά στο λερωμένο σημείο βρίσκεται, τόσο αποτελεσματικότερη είναι η καθαριστική δράση, επειδή η θερμοκρασία και ο ατμός στο σημείο εξόδου του ακροφυσίου είναι καλύτερα. Ιδιαίτερα πρακτικό για τον καθαρισμό δύσκολα προσβάσιμων σημείων, αρμών, εξαρτημάτων, αποχετεύσεων, νιπτήρων, τουαλετών, στοριών ή καλοριφέρ. Πριν τον καθαρισμό με ατμό, μπορείτε να μαλακώσετε τα επίμονα άλατα με ζυδί ή κιτρικό οξύ, να τα αφήσετε να δράσει για 5 λεπτά κι έπειτα να απομακρύνετε τα άλατα με ατμό.

Στρογγυλή βούρτσα

Η στρογγυλή βούρτσα μπορεί να τοποθετηθεί ως συμπλήρωμα στο ακροφύσιο ψεκασμού σημείου. Με αυτό τον τρόπο μπορείτε να απομακρύνετε ευκολότερα με βούρτσισμα τους επίμονους ρύπους.

ΠΡΟΣΟΧΗ

Ακατάλληλο για τον καθαρισμό ευαίσθητων επιφανειών.

Εικόνα 

→ Στερεώστε τη στρογγυλή βούρτσα στο ακροφύσιο ψεκασμού σημείου.

Ακροφύσιο Power

Το ακροφύσιο μεγάλης ισχύος μπορεί να τοποθετηθεί ως συμπλήρωμα στο ακροφύσιο ψεκασμού σημείου. Το ακροφύσιο μεγάλης ισχύος αυξάνει την ταχύτητα εξόδου του ατμού. Συνεπώς, είναι κατάλληλο για τον καθαρισμό ιδιαίτερα επίμονων ρύπων, γωνιών, αρμών κτλ.

Εικόνα 

→ Στερεώστε το ακροφύσιο μεγάλης ισχύος στο ακροφύσιο ψεκασμού σημείου ανάλογα με τη στρογγυλή βούρτσα.

Ακροφύσιο χειρός

Τραβήξτε το πλεκτό κάλυμμα πάνω από το ακροφύσιο χειρός. Ιδιαίτερα κατάλληλο για μικρές επιφάνειες που μπορούν να πλυθούν, καμπίνες ντους και καθρέφτες.

Ακροφύσιο δαπέδου

Κατάλληλο για όλες τις επιστρώσεις τοίχων και δαπέδων, π.χ. δάπεδα από πέτρα, πλακίδια και PVC. Σε πολύ ακάθαρτες επιφάνειες πρέπει να προχωρήτε αργά ώστε ο ατμός να μπορεί να επιδρά για περισσότερη ώρα.

Υπόδειξη

Τα υπολείμματα του απορρυπαντικού ή των γαλακτωμάτων καθαρισμού, που παραμένουν στην υπό καθαρισμό επιφάνεια, μπορούν να προκαλέσουν γραμμώσεις κατά τον καθαρισμό με ατμό, οι οποίες, όμως, εξαφανίζονται με την επανειλημμένη εφαρμογή.

Εικόνα 

→ Στερεώστε το πανί δαπέδου στο ακροφύσιο δαπέδου.

- 1 Διπλώστε το πανί δαπέδου κατά μήκος και τοποθετήστε επάνω του το ακροφύσιο δαπέδου.
- 2 Ανοίξτε τα κλιπ στερέωσης.
- 3 Τοποθετήστε τα άκρα του πανιού στα ανοίγματα.
- 4 Κλείστε τα κλιπ στερέωσης.

Φροντίδα και συντήρηση

Πλύση του λέβητα

Ξεπλύνετε το λέβητα του ατμοκαθαριστή μετά το πέρας της εργασίας.

→ Πληρώστε το λέβητα με νερό και ανακινήστε τον με δύναμη. Κατ' αυτόν τον τρόπο αποκολλώνται τα ασβεστούχα κατάλοιπα που αποτίθενται στον πυθμένα του λέβητα.

→ Αφαιρέστε το νερό.

Αφαλάτωση του λέβητα

Επειδή συγκεντρώνονται άλατα στη συσκευή, συνιστούμε να καθαρίζετε τη συσκευή από τα άλατα στα ακόλουθα διαστήματα (ΠΔ=Πληρώσεις δεξαμενής):

Υπόδειξη

Εάν χρησιμοποιείτε συνεχώς αποσταγμένο νερό του εμπορίου, δεν απαιτείται αφαλάτωση του λέβητα.

Σκληρότητα νερού	° dH	mmol/l	ΠΔ
I μαλακή	0- 7	0-1,3	35
II μεσαία	7-14	1,3-2,5	30
III σκληρό	14-21	2,5-3,8	20
IV πολύ σκληρό	>21	>3,8	15

Υπόδειξη

Πληροφορίες σχετικά με τη σκληρότητα του νερού της ύδρευσης που χρησιμοποιείτε μπορείτε να ζητήσετε από τον οργανισμό ύδρευσης ή τις δημοτικές υπηρεσίες της περιοχής σας.

→ Αποσυνδέστε το ρευματολήπτη από την πρίζα.

→ Αφήστε τη συσκευή να κρυώσει.

→ Ξεβιδώστε το καπάκι ασφαλείας από τη συσκευή.

Εικόνα 

→ Αποστραγγίστε όλο το νερό από το λέβητα.

→ Για την αφαίρεση των αλάτων χρησιμοποιείτε τα ειδικά στικ της KÄRCHER. Κατά τη χρήση του διαλυματος αφαίρεσης αλάτων λάβετε υπόψη τις υποδείξεις δοσολογίας στη συσκευασία.

ΠΡΟΣΟΧΗ

Επιδείξτε προσοχή κατά την πλήρωση και το άδειασμα του ατμοκαθαριστή. Το αποσκληρυντικό μπορεί να προκαλέσει ζημία σε ευαίσθητες επιφάνειες.

- Βάλτε το αποσκληρυντικό στο θερμαντήρα και αφήστε το διάλυμα να επενεργήσει για περίπου 8 ώρες.
- Αδειάστε όλο το διάλυμα αφαίρεσης αλάτων έπειτα από 8 ώρες. Επειδή παραμένουν κατάλοιπα του διαλύματος στο λέβητα της συσκευής, ξεπλύνετε το λέβητα δύο έως τρεις φορές με κρύο νερό, για να απομακρύνετε όλα τα υπολείμματα του προϊόντος αφαίρεσης αλάτων.

Εικόνα 

- Αποστραγγίστε όλο το νερό από το λέβητα.

Φροντίδα των εξαρτημάτων

Υπόδειξη

Το πανί δαπέδου και η επένδυση φροτέ είναι ήδη προπλυμένα και μπορούν να χρησιμοποιηθούν αμέσως με τον ατμοκαθαριστή.

- Τα πανιά δαπέδου και οι επενδύσεις φροτέ πλένονται στο πλυντήριο στους 60°C. Μη χρησιμοποιείτε μαλακτικά για να διατηρηθεί η καλή απορροφητικότητα των πανιών. Τα πανιά είναι κατάλληλα και για στεγνωτήριο ρούχων.

Αντιμετώπιση βλαβών

Οι βλάβες οφείλονται συχνά σε ασημαντες αιτίες, τις οποίες μπορείτε να αντιμετωπίσετε μόνες/οι σας με τη βοήθεια του ακόλουθου πίνακα. Σε περίπτωση αμφιβολίας ή σε περίπτωση βλάβης που δεν αναφέρεται εδώ παρακαλούμε να απευθύνεστε στην εξουσιοδοτημένη υπηρεσία εξυπηρέτησης πελατών.

Μειωμένη ποσότητα ατμού

Η συσκευή έχει άλατα.

- Απομακρύνετε τα άλατα από τη συσκευή.

Μείωση του ατμού κατά τη διάρκεια της εργασίας / απουσία ατμού

Η δεξαμενή νερού είναι άδεια.

- Συμπληρώστε νερό

Το πλήκτρο ατμού δεν μπορεί να πατηθεί.

Το πλήκτρο ατμού είναι κλειδωμένο με την παιδική ασφάλεια.

- Πιέστε την παιδική ασφάλεια προς τα πάνω (απασφάλιση πλήκτρου ατμού).

Το ακροφύσιο ατμού είναι φραγμένο

- Αφαιρέστε το εξάρτημα από το ακροφύσιο ατμού.
- Καθαρίστε το εξάρτημα του ακροφυσίου.
- Θέστε τη συσκευή σε λειτουργία.
- Εισαγάγετε ξανά το εξάρτημα στο ακροφύσιο ατμού.

Μεγάλη εκροή νερού

- Κατά τον καθαρισμό μην γέρνετε υπερβολικά στο πλάι τη συσκευή (έως γωνία 30°).

Τεχνικά χαρακτηριστικά

Ηλεκτρική σύνδεση

Τάση	220-240 V 1~50/60 Hz
------	-------------------------

Βαθμός προστασίας	IP X4
-------------------	-------

Κατηγορία προστασίας	I
----------------------	---

Επιδόσεις

Θερμαντική ισχύς	1200 W
------------------	--------

Μέγιστη πίεση λειτουργίας	0,3 MPa
---------------------------	---------

Χρόνος προθέρμανσης	3 Λεπτά
---------------------	---------

Ποσότητα ατμού	
----------------	--

Ατμός διαρκείας	35 g/min
-----------------	----------

Δέσμη ατμού μέγ.	80 g/min
------------------	----------

Διαστάσεις

Ατμολέβητας	250 ml
-------------	--------

Μήκος	321 mm
-------	--------

Πλάτος	127 mm
--------	--------

Ύψος	186 mm
------	--------

Βάρος (χωρίς παρελκόμενα)	1,5 kg
---------------------------	--------

Με την επιφύλαξη τεχνικών αλλαγών!

İçindekiler

Cihaz tanımı	TR	5
Kısa Kullanım Talimatı	TR	5
Çalıştırma	TR	6
Aksesuarların kullanımı	TR	6
Koruma ve Bakım	TR	7
Arızalarda yardım	TR	8
Teknik Bilgiler	TR	8

Sayın müşterimiz,



Cihazın ilk kullanımından önce bu orijinal kullanma kılavuzunu okuyun, bu kılavuza göre davranın ve daha sonra kullanım veya cihazın sonraki sahiplerine vermek için bu kılavuza saklayın.

Kurallara uygun kullanım

Buharlı süpürgeyi sadece evde kullanın. Cihaz, buharla temizlik için üretilmiştir ve bu kullanım kılavuzunda açıklandığı gibi uygun aksesuarlarla kullanılabilir. Herhangi bir temizlik maddesine ihtiyaç duyulmaz. Özellikle güvenlik uyarılarına dikkat edin.

Çevre koruma



Ambalaj malzemeleri geri dönüş-türülebilir. Ambalaj malzemelerini evinizin çöpüne atmak yerine lütfen tekrar kullanılabilecekleri yerlere gönderin.



Eski cihazlarda, yeniden değerlendirme işlemine tabi tutulması gereken değerli geri dönüşüm malzemeleri bulunmaktadır. Bu nedenle eski cihazları lütfen öngörülen toplama sistemleri aracılığıyla imha edin.

İçindekiler hakkında uyarılar (REACH)

İçindekiler hakkında ayrıntılı bilgileri bulabileceğiniz adres:

www.kaercher.com/REACH

Yedek parçalar

Sadece orijinal KÄRCHER yedek parçaları kullanın. Bir yedek parça genel bakışını bu kullanım kılavuzunun sonunda bulabilirsiniz.

Teslimat kapsamı

Cihazınızın teslimat kapsamı ambalajı üzerinde gösterilmiştir. Ambalaj açıldığında içindeki parçalarda eksiklik olup olmadığını kontrol ediniz. Aksesuarların eksik olması durumunda ya da nakliye hasarlarında yetkili satıcınızı bilgilendirin.

Garanti

Her ülkede yetkili distribütörümüz tarafından verilmiş garanti şartları geçerlidir. Garanti süresi içinde cihazınızda oluşan muhtemel hasarları, arızanın kaynağı üretim veya malzeme hatası olduğu sürece ücretsiz olarak karşılıyoruz. Garanti hakkınızdan yararlanmanızı gerektiren bir durum olduğu zaman, ilgili faturanız ile birlikte satıcınıza veya size en yakın yetkili servisimize başvurunuz.

(Adres için Bkz. Arka sayfa)

Cihaz tanımı

Bu kullanım kılavuzunda maksimum donanım açıklanmaktadır. Modele bağlı olarak teslimat kapsamında farklar olabilir (Bkz. Ambalaj).

→ Şekiller Bkz. Katlanır sayfa!



- A1 Emniyet kilidi
- A2 Su doldurma ağızı
- A3 Buhar tuşu
- A4 Çocuk kilidi
- A5 Taşıma kolu
- A6 Elektrik fişiyle birlikte şebeke bağlantı kablosu
- A7 Kablo tutucu
- A8 Kontrol lambası (yeşil) – Şebeke gerilimi mevcut
- A9 Buhar kazanı / su deposu
- A10 Buhar başlığı
- A11 Kilit açma düğmesi
- B1 Buhar tabancası
- B2 Kilit açma düğmesi
- B3 Buhar hortumu
- B4 Buhar soketi
- C1 Nokta püskürtmeli uç
- C2 Yuvarlak fırça
- C3 Güçlü temizleme ucu
- D1 Hassas temizleme ucu
- D2 Havlu kılıf
- E1 Uzatma boruları (2 adet)
- E2 Kilit açma düğmesi
- F1 Taban memesi
- F2 Sabitleme mandalı
- F3 Yer bezi
- G1 Aksesuar çantası

Kısa Kullanım Talimatı

→ Şekiller Bkz. Sayfa 2

Şekil 1

- Emniyet kilidini cihazdan sökün.
- Maksimum 250 ml temiz musluk suyunu kazana doldurun.

Şekil 2

- Emniyet kilidini vidalayın.

Şekil 3

- Elektrik fişini prize takın.
- Kontrol lambası yeşil renkte yanar.

Şekil 4

- Buharlı temizleyici yaklaşık 3 dakika sonra kullanıma hazırdır.

Şekil 5

- Aksesuarları buhar memesine veya buhar tabancasına bağlayın.

Şekil 6

- Çocuk kilidini yukarı bastırın (buhar tuşunun kilidi açılır).
- Buhar tuşuna basın.
- Buharlı temizleyici çalışmaya hazırdır.

Çalıştırma

Aksesuarların monte edilmesi

Şekiller A - G

- Gerekirse, ihtiyacınız olan aksesuarları (bkz. "Aksesuarın uygulanması" bölümü) buhar memesine veya buhar tabancasına bağlayın.
- Bu amaçla aksesuarın açık olan arka ucunu buhar memesine veya buhar tabancasına takın ve buhar memesinin veya buhar tabancasının kilit açma düğmesi kilitlenene itin.

Şekil E

- Gerekliğinde uzatma borularını da kullanın. Bu amaçla bir ya da her iki uzatma borusunu buhar tabancasına bağlayın. Kullandığınız aksesuarı uzatma borusunun boş olan ucuna doğru itin.

Aksesuarı ayırmak

- Çocuk kilidini aşağı bastırın (buhar tuşu kilitlenir).

Şekil D

- Aksesuarları birbirinden ayırmak için kilit açma düğmesine basın ve parçaları birbirinden ayırarak çıkarın.

Su doldurulması

Uyarılar

- Her zaman damıtık su kullanıyorsanız, cihazın kireçten arındırılmasına gerek yoktur.
- Sıcak su ısınma süresini kısaltır.
- Emniyet kilidini cihazdan sökün.
- Maksimum 250 ml temiz musluk suyunu kazana doldurun.
- Emniyet kilidini tekrar cihaza vidalayın.

Cihazı açın

- Cihazı sert bir zemine koyun.
- Elektrik fişini prize takın.
- Kontrol lambası yanmalıdır.

Not

Buharlı temizleyici yaklaşık 3 dakika sonra çalışmaya hazırdır.

- Çocuk kilidini yukarı bastırın.
- Buharın dışarı akması için buhar koluna basın.

Uyarılar

- İlk çalıştırma sırasında, buhar memesinden küçük bir duman bulutu çıkabilir. Cihaz kısa bir rodaj süresine ihtiyaç duyar. Başlangıçta, buhar çıkışı çok düzensiz ve nemlidir; bazı su damlaları da dökülebilir. Dışarı akan buhar miktarı, yaklaşık bir dakika içerisinde maksimum miktara ulaşana kadar devamlı artar.
- Temizlik işlemi sırasında cihazı çok fazla yana yitirmeyin (maks. açı 30°). Aksi takdirde buharlı temizleyici su "tükürür".

Su eklenmesi

Çalışma sırasında buhar miktarı azalırsa ve ardından hiç buhar gelmezse, kazana su eklenmelidir.

Not

Kazanda az miktarda basınç mevcut olduğu sürece emniyet kilidi açılmaz.

- Hiç buhar dışarı püskürtülmeyene kadar buhar tuşuna basın. Böylece cihazın kazanı tamamen boşaltılır.
- Çocuk kilidini aşağı bastırın.
- Cihazın fişini prizden çekin.
- Emniyet kilidini cihazdan sökün.
- Maksimum 250 ml temiz musluk suyunu kazana doldurun.
- Emniyet kilidini tekrar cihaza vidalayın.
- Elektrik fişini prize takın.
- Çocuk kilidini yukarı bastırın.
- Buharlı temizleyici çalışmaya hazırdır.

Cihazın kapatılması

- Çocuk kilidini aşağı bastırın.
- Cihazın fişini prizden çekin.

Cihazın saklanması

Şekil G

- Su dökün.

Şekil H

- Şebeke bağlantı hattını su tankının etrafına sarın ve kablo tutucusuyla sabitleyin.
- Aksesuarları kurumaya bırakın ve ardından aksesuar çantasında istifleyin.
- Cihazı kuru ve pas oluşmayan bir yerde depolayın.

Aksesuarların kullanımı

Önemli kullanım talimatları

Zemin yüzeylerinin temizlenmesi

Buharlı temizleyicinin kullanılmasından önce zeminin süpürülmesi veya yerdeki tozların emdirilmesi önerilir. Bu şekilde, nemli temizlikten önce zemindeki kirler/gevşek partiküller temizlenir.

Tekstil ürünlerinin yenilenmesi

Buharlı temizleyiciyle işlem yapmadan önce, tekstil yüzeyin görünmeyen bir bölümünde makineyi deneyin: Önce buhar verin, daha sonra kurutun ve ardından renk ve şekil değişikliğini kontrol edin.

Kaplamalı veya cıvalı yüzeylerin temizlenmesi

Kapılar, parkeler, mutfak dolapları, mobilyalar vb. boyalı veya plastik kaplı yüzeylerin temizliğinde, yüzeyde bulunan koruyucu madde, cila veya boya çözülebilir yada üzerinde lekeler oluşabilir. Bu yüzeyleri temizlemeden önce bir parça bezle kısa süreli buhar verin ve bu bezle yüzeyleri silin.

DIKKAT

Tutkal çözülebileceği için, buharı tutkallanmış kenarlara yöneltmeyin. Cihazı verniklenmemiş ahşap ya da parke tabanların temizlenmesi için kullanmayın.

Camların temizlenmesi

Düşük sıcaklıklarda, özellikle kış aylarında, tüm cam yüzeyine hafifçe buhar püskürterek camları ısıtın. Bu sayede, yüzeyde camın kırılmasına neden olabilecek gerilimler önlenir.

Daha sonra, pencere yüzeyini el memesi ve kılıfı temizleyin. Suyu çektirmek için bir pencere çektirmesi kullanın veya yüzeyleri silerek kurutun.

DIKKAT

Zarar vermemek için, buharı pencere çerçevesinin vernikli yerlerine yöneltmeyin.

Buhar memesi / buhar tabancası

Buhar memesi veya buhar tabancası aksesuarsız da kullanılabilir, örneğin:

- 10-20 cm mesafedeki buhar püskürterek, asılı giysi parçalarındaki kokuları ve katları gidermek için.
- Bir beze kısa süreli buhar püskürtülerek ve bununla mobilyanın üzeri silinerek, tozların nemli bir şekilde silinmesi için.

Nokta püskürtmeli uç

Kirlenen yere ne kadar yakın olursa, meme çıkışındaki sıcaklık ve buhar en yüksek düzeyde olacağı için temizleme etkisi de o oranda yüksek olur. Zor erişilen yerler, ek yerleri, armatürler, drenajlar, dökme parçalar, lavabolar, küvetler, tuvaletler, jaluzeleler ya da kalorifer radyatörlerinin temizlenmesi için çok pratiktir. Buharlı temizlemeden önce, güçlü kireç tortularının üzerine sirke veya limon asidi damlatılabilir, 5 dakika etki etmesi beklenir ve daha sonra buharla temizlenebilir.

Yuvarlak fırça

Yuvarlak fırça, nokta püskürtme memesini tamamlayıcı olarak kullanılabilir. Bu sayede, inatçı kirler fırçalayarak daha kolay temizlenebilir.

DIKKAT

Hassas yüzeylerin temizlenmesi için uygun değildir.

Şekil 6

- Yuvarlak fırçayı nokta püskürtme memesine sabitleyin.

Power memesi

Güçlü temizleme ucu, nokta püskürtme memesini tamamlayıcı olarak kullanılabilir.

Güçlü temizleme ucu buharın püskürtülme hızını artırır. Bu nedenle, özellikle inatçı kirlerin temizlenmesi, köşeler, ek yerlerinin, vb püskürtme yoluyla temizlenmesi için çok uygundur.

Şekil 6

- Güçlü temizleme ucunu yuvarlak fırçaya uygun olarak nokta püskürtme memesine sabitleyin.

Hassas temizleme ucu

Havlü kumaş parçayı el memesinin üzerine çekin. Silinebilen küçük yüzeyler, duş kabinler ve aynalar için çok uygundur.

Taban memesi

Örn; taş zeminler, fayanslar ve PVC tabanlar gibi silinebilen tüm duvar ve taban kaplamaları için uygundur.

Çok kirlü bölgelerde, buharın daha uzun süre etki gösterebilmesi için daha yavaş çalışın.

Not

Hâlâ temizlenecek yüzeyde bulunan temizlik maddesi artıkları ve temizleme emülsiyonları, buharla temizleme sırasında kabarcıklar olabilir; fakat birkaç uygulamadan sonra bunlar kaybolur.

Şekil 6

- Taban bezini taban memesine sabitleyin.
- 1 Taban memesini boylamasına katlayın ve taban memesinin üzerine koyun.
- 2 Tutucu mandalları açın.
- 3 Bezin uçlarını deliklere yerleştirin.
- 4 Tutucu mandalları kapatın.

Koruma ve Bakım

Deponun suyla çalkalanması

Buharlı temizleyicinin kazanını çalışma bittikten sonra yıkayın.

- Depoya su doldurun ve depoyu kuvvetli bir şekilde çalkalayın. Bu sayede, deponun tabanında biriken kireç artıkları çözülür.
- Su dökün.

Depodaki kireçlerin sökülmesi

Cihazda kireç oluştuğu için, cihazı aşağıda verilen aralıklarla kireçten arındırmanızı öneririz (KD=Kazanın Doldurulması):

Not

Her zaman damıtık su kullanıyorsanız, cihazın kireçten arındırılmasına gerek yoktur.

Sertlik derecesi	° dH	mmol/l	KD
I yumuşak	0- 7	0-1,3	35
II orta	7-14	1,3-2,5	30
III sert	14-21	2,5-3,8	20
IV çok sert	>21	>3,8	15

Not

Musluk suyunun sertlik derecesini sular idaresi ya da şehir idaresinden öğrenebilirsiniz.

- Cihazın fişini prizden çekin.
- Cihazı soğutun.
- Emniyet kilidini cihazdan sökün.

Şekil 6

- Mevcut suyu tümüyle kazandan komple boşaltın.
- Kireçten arındırmak için KÄRCHER kireç önleyici tabletleri kullanın. Kireç önleyici çözeltiyi kullanmadan önce ambalajın üzerindeki dozaj uyarılarına dikkat edin.

DIKKAT

Buharlı temizleyiciyi doldururken ve boşaltırken dikkatli olun. Kireç çözücü çözelti hassas yüzeylere zarar verebilir.

- Bu çözeltiyi kazana doldurun ve çözeltiyi yaklaşık 8 saat kazanda bekletin.
- 8 Saat sonra kireç çözme çözeltisini tamamen boşaltın. Cihazın deposunda halâ bir miktar çözelti kalmıştır, bu nedenle kireç çözücünün tüm artıklarını temizlemek için depoyu iki üç kez soğuk suyla çalkalayın.

Şekil 6

- Mevcut suyu tümüyle kazandan komple boşaltın.

Aksesuarların bakımı

Not

Yer bezi ve havlü kılıf önceden yıkanmıştır ve hemen buharlı temizleyiciyle birlikte kullanılabilir.

- Kirlenmiş yer bezlerini ve havlü kılıfları 60°C'de çamaşır makinesinde yıkayın. Bezlerin kiri emme özelliğini kaybetmemesi için yumuşatıcı kullanmayın. Bezler kurutucu için uygundur.

Arızalarda yardım

Arızalar, takip eden genel bakış sayesinde çözülebileceğiniz, genellikle basit nedenlerden dolayı oluşur. Şüpheli duyduğunuzda veya burada tarif edilmeyen bir arıza ile karşılaştığınızda lütfen müşteri servisine danışın.

Buhar miktarının azalması

Cihaz kireçlenmiş.

- Cihazdaki kireci temizleyin.

Çalışırken buhar azalıyor / Buhar yok

Su tankında su bitmiş.

- Su ekleyin

Buhar tuşuna basılamıyor.

Buhar tuşu, çocuk kilidi ile korunmaktadır.

- Çocuk kilidini yukarı bastırın (buhar tuşunun kilidi açılır).

Buhar memesi tıkanmış

- Aksesuarı buhar memesinden çıkartın.
- Meme adaptörünü temizleyin.
- Cihazı kısa süreli çalıştırın.
- Aksesuarı tekrar buhar memesine takın.

Yüksek su çıkışı

- Temizlik işlemi sırasında cihazı çok fazla yana yatırmayın (maks. açı 30°).

Teknik Bilgiler

Elektrik bağlantısı

Gerilim	220-240 V 1~50/60 Hz
Koruma derecesi	IP X4
Koruma sınıfı	I

Performans değerleri

Isıtıcı performansı	1200 W
Maksimum çalışma basıncı	0,3 MPa
Isıtma süresi	3 Dakika
Buhar miktarı	
Sürekli buhar püskürtme	35 g/dk
Buhar darbesi maks.	80 g/dk

Boyutlar

Buhar kazanı	250 ml
Uzunluk	321 mm
Genişlik	127 mm
Yükseklik	186 mm
Ağırlık (aksesuar hariç)	1,5 kg

Teknik değişiklik yapma hakkı saklıdır!

Оглавление

Описание прибора	RU	6
Краткое руководство	RU	6
Эксплуатация	RU	6
Использование принадлежностей	RU	7
Уход и техническое обслуживание	RU	8
Помощь в случае неполадок	RU	9
Технические данные	RU	9

Уважаемый покупатель!



Перед первым применением вашего прибора прочитайте эту оригинальную инструкцию по эксплуатации, после этого действуйте соответственно и сохраните ее для дальнейшего пользования или для следующего владельца.

Использование по назначению

Используйте прибор для очистки паром исключительно в домашнем хозяйстве. Прибор предназначен для проведения очистки паром. Очистку можно проводить с применением подходящих принадлежностей, описанных в руководстве по эксплуатации. Моющие средства не требуются. Следует соблюдать инструкции по технике безопасности.

Охрана окружающей среды



Упаковочные материалы пригодны для вторичной обработки. Поэтому не выбрасывайте упаковку вместе с домашними отходами, а сдайте ее в один из пунктов приема вторичного сырья.



Старые приборы содержат ценные перерабатываемые материалы, подлежащие передаче в пункты приема вторичного сырья. Поэтому утилизируйте старые приборы через соответствующие системы приемки отходов.

Инструкции по применению компонентов (REACH)

Актуальные сведения о компонентах приведены на веб-узле по следующему адресу:

www.kaercher.com/REACH

Запасные части

Используйте только оригинальные запасные части фирмы KARCHER. Описание запасных частей находится в конце данной инструкции по эксплуатации. (Адрес указан на обороте)

Комплект поставки

Комплектация прибора указана на упаковке. При распаковке прибора проверить комплектацию. При обнаружении недостающих принадлежностей или повреждений, полученных во время транспортировки, следует уведомить торговую организацию, продавшую прибор.

Гарантия

В каждой стране действуют соответственно гарантийные условия, изданные уполномоченной организацией сбыта нашей продукции в данной стране. Возможные неисправности прибора в течение гарантийного срока мы устраним бесплатно, если причина заключается в дефектах материалов или ошибках при изготовлении. В случае возникновения претензий в течение гарантийного срока просьба обращаться, имея при себе чек о покупке, в торговую организацию, продавшую вам прибор или в ближайшую уполномоченную службу сервисного обслуживания.

Дата выпуска отображается на заводской табличке в закодированном виде.

При этом отдельные цифры имеют следующее значение::

Пример: 30190

- 3 год выпуска
- 0 столетие выпуска
- 1 десятилетие выпуска
- 9 вторая цифра месяца выпуска
- 0 первая цифра месяца выпуска

Таким образом, в данном примере код 30190 означает дату выпуска 09/(2)013.

Описание прибора

В данном руководстве по эксплуатации дано описание прибора с максимальной комплектацией. Комплектация отличается в зависимости от модели (см. упаковку).

→ **Изображения см. на развороте!**



- A1 Предохранительная пробка
- A2 Заливное отверстие для воды
- A3 Кнопка отпаривания
- A4 Защита от детей
- A5 рукоятка для ношения прибора
- A6 Сетевой кабель со штепсельной вилкой
- A7 Держатель кабеля
- A8 Контрольная лампа (зеленая) - наличие напряжения в сети
- A9 Паровой котел/резервуар для воды
- A10 Паровая насадка
- A11 Кнопка деблокировки
- V1 Паровой пистолет
- V2 Кнопка деблокировки
- V3 Шланг подачи пара
- V4 Штекер подачи пара
- C1 Форсунка точечной струи
- C2 Круглая щетка
- C3 Высокпроизводительная форсунка
- D1 Ручная форсунка
- D2 Чехол из махровой ткани
- E1 Удлинительные трубки (2 шт.)
- E2 Кнопка деблокировки
- F1 Форсунка для чистки пола
- F2 Зажим
- F3 Ткань для мытья пола
- G1 Сумка с принадлежностями

Краткое руководство

→ **Изображения прибора см. на стр. 2**

Рисунок **1**

- Отвинтить предохранительную пробку от аппарата.
- Залить в котел не более 250 мл свежей водопроводной воды.

Рисунок **2**

- Заверните предохранительную пробку.

Рисунок **3**

- Вставьте штепсельную вилку электропитания в электророзетку. Контрольная лампочка горит зеленым цветом.

Рисунок **4**

- Приблизительно через 3 минуты пароочиститель будет готов к работе.

Рисунок **5**

- Подключить принадлежности для паровой форсунки или парового пистолета.

Рисунок **6**

- Нажать вверх устройство защиты от включения детьми (кнопка отпаривания разблокирована).
- Нажать кнопку отпаривания. Прибор для чистки паром готов к работе.

Эксплуатация

Установка принадлежностей

Изображения **A - C**

- При необходимости присоединить принадлежности (см. главу "Применение принадлежностей") к паровой форсунке или паровому пистолету.
- Для этого открытый край принадлежности надеть на паровую форсунку или паровой пистолет и надвинуть настолько, чтобы кнопка разблокировки паровой форсунки или парового пистолета зафиксировалась.

Рисунок **E**

- При необходимости использовать удлинительные трубки. Для этого соединить с паровым пистолет одну или две удлинительных трубки. Надвинуть необходимые принадлежности на свободный край удлинительной трубки.

Снятие принадлежностей

- Нажать вниз устройство защиты от включения детьми (кнопка отпаривания заблокирована).

Рисунок **D**

- Для снятия принадлежностей нажмите на кнопку разблокировки и отделите детали друг от друга.

Залив воды

Указание

- При постоянном использовании дистиллированной воды удаление накипи из котла не требуется.
- Использование теплой воды сокращает время нагрева.
- Отвинтить предохранительную пробку от аппарата.
- Залить в котел не более 250 мл свежей водопроводной воды.
- Предохранительную пробку снова плотно завинтить в прибор.

Включение прибора

- Установите прибор на твердую поверхность.
- Вставьте штепсельную вилку электропитания в электророзетку. Должна гореть контрольная лампочка.

Указание

- Приблизительно через 3 минуты пароочиститель будет готов к работе.
- Нажать вверх устройство защиты от включения детьми.
- Нажать на рычаг подачи пара для выхода пара.

Указание

- При первом вводе в эксплуатацию из паровой форсунки может выделиться облако пара. Устройство должно пройти обкатку. В начале работы наблюдается нерегулярное выделение влажного пара, а также выделение отдельных капель воды. Количество подаваемого пара постоянно увеличивается, и приблизительно через минуту подача достигает максимума.
- Во время проведения работ по очистке не следует сильно наклонять устройство набок (макс. угол наклона 30°). В противном случае, пароочиститель будет "выплевывать" воду.

Долив воды

Котел следует наполнить водой в том случае, если во время работы количество пара снижается и новый пар не вырабатывается.

Указание

Предохранительная пробка не открывается до тех пор, пока в котле остается минимальное давление.

- Нажимать на кнопку отпаривания до тех пор, пока не прекратится выход пара. Теперь давление в котле прибора отсутствует.
 - Нажать вниз устройство защиты от включения детьми.
 - Вытащите штепсельную вилку из розетки.
 - Отвинтить предохранительную пробку от аппарата.
 - Залить в котел не более 250 мл свежей водопроводной воды.
 - Предохранительную пробку снова плотно завинтить в прибор.
 - Вставьте штепсельную вилку электропитания в электророзетку.
 - Нажать вверх устройство защиты от включения детьми.
- Прибор для чистки паром готов к работе.

Выключение прибора

- Нажать вниз устройство защиты от включения детьми.
- Вытащите штепсельную вилку из розетки.

Хранение прибора

Рисунок **С**

- Вылейте воду.

Рисунок **Н**

- Обмотать вокруг резервуара для воды провод для подключения к сети и закрепить его при помощи держателя для кабеля.
- Просушить принадлежности и затем поместить их в сумку для принадлежностей.
- Хранить прибор в сухом, защищенном от мороза месте.

Использование принадлежности

Важные указания по использованию

Очистить поверхность пола

Перед применением устройства для чистки паром рекомендуется подмести или пропылесосить пол. Таким образом можно освободить пол от грязи/распыленного мусора перед проведением влажной уборки.

Освежение текстильных изделий

Перед проведением обработки с помощью прибора для чистки паром следует всегда проверять устойчивость текстильных изделий к воздействию пара. Прежде всего, следует обработать паром изделие, затем просушить его и, наконец, проверить устойчивость окраски и наличие деформации.

Чистка поверхностей с покрытиями и лакированных поверхностей

При чистке лакированных поверхностей или поверхностей с покрытием, например, кухонной мебели и мебели для квартиры, дверей, паркета, воск, мебельная политура, искусственное покрытие или краска могут раствориться или на них могут возникнуть пятна. Для проведения чистки следует слегка отпарить салфетку и затем протереть ей перечисленные поверхности.

ВНИМАНИЕ

Не направляйте пар на приклеенные кромки, поскольку обкладка может отклеиться. Не используйте прибор для чистки деревянных или паркетных полов без покрытия.

Чистка стекла

При низких внешних температурах, прежде всего, зимой, прогрейте оконное стекло. Благодаря этому вы сможете легко обработать паром всю поверхность стекла. Таким образом удастся избежать напряжения поверхности, которое может привести к бою стекла.

Затем поверхность окна необходимо очистить с применением ручной форсунки и салфетки. Для удаления воды следует использовать насадку для мойки окон или насухо протереть поверхность.

ВНИМАНИЕ

Пар не направляют на уплотненные участки возле оконной рамы для предотвращения ее повреждения.

Паровая форсунка/паровой пистолет

Паровую форсунку или паровой пистолет также можно использовать без принадлежностей, например, для:

- устранения запахов и складок на висящих предметах одежды при обработке с расстояния 10-20 см.
- увлажнения протирочной ткани. Быстро обработайте ткань паром и протрите ею мебель.

Форсунка точечной струи

Чем ближе загрязненное место, тем выше чистящий эффект работы, поскольку наивысшая температура и выход пара обеспечиваются на выходе из форсунки. Особенно подходит для очистки труднодоступных мест, стыков, арматуры, стоков, раковин, туалетов, жалюзи или радиаторов отопления. Сильный известковый налет перед чистой паром можно сбрызнуть уксусом или лимонной кислотой, 5 минут дать подействовать, а затем произвести чистку паром.

Круглая щетка

Круглую щетку можно установить на форсунку точечной струи в качестве дополнения. Благодаря очистке щеткой имеется возможность более легкого удаления устойчивых загрязнений.

ВНИМАНИЕ

Не предназначена для очистки чувствительных поверхностей.

Рисунок **С**

- Зафиксировать круглую щетку на форсунке точечной струи.

Форсунка Power

Высокопроизводительную форсунку можно установить на форсунку точечной струи в качестве дополнения.

Высокопроизводительная форсунка повышает скорость истечения пара. Поэтому она особенно хорошо подходит для удаления затвердевшей грязи, продукки углов, стыков и т.д.

Рисунок **С**

- Высокопроизводительную форсунку в соответствии с круглой щеткой закрепить на форсунке точечной струи.

Ручная форсунка

Надеть на ручную форсунку чехол из махровой ткани. Особо хорошо приспособлена для небольших моющихся поверхностей, душевых кабинок и зеркал.

Форсунка для полов

Приспособлена для всех моющихся стеновых и половых покрытий, например, каменных полов, плитки и поливинилхлорида. Работайте на сильно загрязненных поверхностях медленно, чтобы пар действовал дольше.

Указание

Остатки чистящего средства или эмульсии для ухода, которые остаются на очищаемой поверхности, могут при чистке паром образовывать полосы, которые удаляются при многократной очистке.

Рисунок **Г**

- Закрепить ткань для мытья пола на напольной форсунке.
- 1 Сложить ткань для мытья пола вдоль и поместить на нее форсунку для пола.
- 2 Открыть зажимы.
- 3 Поместить концы ткани в отверстия.
- 4 Закрепить зажимы.

Уход и техническое обслуживание

Промывка котла

Помыть котел пароочистителя после завершения работы.

- Наполните котел водой и энергично встряхните. В результате этого отделяются отложения накипи, осевшие на дне котла.
- Вылейте воду.

Удаление накипи из котла

Поскольку в приборе осаждается накипь, мы рекомендуем удалять ее со следующими интервалами (НК=наполнения резервуара):

Указание

При постоянном использовании дистиллированной воды удаление накипи из котла не требуется.

Диапазон жесткости		° dH	mmol/l	НК
I	мягкая	0- 7	0-1,3	35
II	среднее	7-14	1,3-2,5	30
III	жесткая	14-21	2,5-3,8	20
IV	очень жесткая	>21	>3,8	15

Указание

Жесткость трубопроводной воды можно узнать в управлении водоснабжения или коммунальном хозяйстве.

- Вытащите штепсельную вилку из розетки.
- Дайте прибору остыть.
- Отвинтить предохранительную пробку от аппарата.

Рисунок **С**

- Полностью удалить воду из котла.
- Для удаления накипи используйте средство для удаления известки фирмы KÄRCHER. При использовании средства для удаления известки следует обратить внимание на указания по дозировке, приведенные на упаковке.

ВНИМАНИЕ

Соблюдайте осторожность при заправке и опорожнении прибора для чистки паром. Раствор средства для удаления накипи может повредить поверхности с чувствительным покрытием.

- Залейте раствор средства для удаления накипи в котел и оставьте его там примерно на 8 часов.
- Через 8 часов вылить весь раствор для удаления накипи. В котле остается остаточное количество раствора, поэтому 2-3 раза промойте котел холодной водой, чтобы удалить все остатки раствора для удаления накипи.

Рисунок **С**

- Полностью удалить воду из котла.

Уход за принадлежностями

Указание

Салфетка для мытья пола и махровый чехол предельно постираны, их можно сразу использовать для работы с пароочистителем.

- Стирайте загрязненные салфетки для мытья пола и махровые чехлы в стиральной машине при 60°C. Не используйте средства для полоскания, чтобы салфетки хорошо впитывали загрязнения. Салфетки пригодны для сушки в сушильной машине.

Помощь в случае неполадок

Неисправности часто имеют простые причины и могут устраняться самостоятельно с помощью следующего руководства. В случае сомнения или возникновении неописанных здесь неисправностей следует обращаться в уполномоченную службу сервисного обслуживания.

Уменьшенное количество пара

В приборе образовалась накипь

- Удалить накипь из прибора.

Во время работы подача пара уменьшается / подача пара прекращается

В резервуаре для воды отсутствует вода.

- Долить воду

Невозможно нажать кнопку отпаривания.

Кнопка отпаривания заблокирована устройством защиты от включения детьми.

- Нажать вверх устройство защиты от включения детьми (кнопка отпаривания разблокирована).

Паровая насадка засорилась

- Извлечь принадлежности из паровой форсунки.
- Очистить узел подключения насадок.
- Снова включить прибор на непродолжительное время.
- Снова подключить принадлежности к паровой форсунке.

Высокий выход воды

- Во время проведения работ по очистке не следует сильно наклонять устройство набок (макс. угол наклона 30°).

Технические данные

Электрические параметры

Напряжение	220-240 V 1~50/60 Hz
Степень защиты	IP X4
Класс защиты	I

Данные о производительности

Мощность нагрева	1200 Вт
Макс. рабочее давление	0,3 МПа
Время нагревания	3 Минуты
Количество пара	
Продолжительность отпаривания	35 г/мин
Макс. струя пара	80 г/мин

Размеры

Паровой котел	250 мл
Длина	321 мм
Ширина	127 мм
высота	186 мм
Вес без (принадлежностей)	1,5 кг

Изготовитель оставляет за собой право внесения технических изменений!

Tartalomjegyzék

Készülék leírása	HU	5
Rövid bevezetés	HU	5
Üzem	HU	6
A tartozékok alkalmazása	HU	6
Ápolás és karbantartás	HU	7
Segítség üzemzavar esetén	HU	8
Műszaki adatok	HU	8

Tisztelt Vásárló,



A készülék első használata előtt olvassa el ezt az eredeti használati utasítást, ez alapján járjon el és tartsa meg a későbbi használatra vagy a következő tulajdonos számára.

Rendeltetészerű használat

A gőztisztítót kizárólag magánháztartásban használja. A készülék gőzzel való tisztításra alkalmas és a megfelelő tartozékkal, a használati útmutatóban leírtaknak megfelelően lehet használni. Nincs szükség tisztítószere. Különösen ügyeljen a biztonsági utasításokra.

Környezetvédelem



A csomagolóanyagok újrahasznosíthatók. Ne dobja a csomagolóanyagokat a háztartási szemétkébe, hanem gondoskodjék azok újrahasznosításáról.



A régi készülékek értékes újrahasznosítható anyagokat tartalmaznak, amelyeket tanácsos újra felhasználni. Ezért a régi készülékeket az arra alkalmas gyűjtőrendszerek igénybevételeivel ártalmatlanítsa!

Megjegyzések a tartalmazott anyagokkal kapcsolatban (REACH)

Aktuális információkat a tartalmazott anyagokkal kapcsolatban a következő címen talál:

www.kaercher.com/REACH

Alkatrészek

Kizárólag eredeti KÄRCHER alkatrészeket használjon. Ezen Gépkönyv végén található a pótalkatrészek rövid áttekintését.

Szállítási tétel

A készülék szállítási terjedelme fel van tüntetve a csomagoláson. Kicsomagolásakor ellenőrizze a csomagolás tartalmát, hogy megvan-e minden alkatrész. Hiányzó tartozék vagy szállítási sérülés esetén kérem, értesítse a kereskedőt.

Garancia

Minden országban az illetékes forgalmazónk által kiadott garancia feltételek érvényesek. Az esetleges üzemzavarokat az Ön készülékén a garancia lejártáig költségmentesen elhárítjuk, amennyiben anyag- vagy gyártási hiba az oka. Garanciális esetben kérjük, forduljon a vásárlást igazoló bizonylattal kereskedőjéhez vagy a legközelebbi hivatalos szakszervizhez. (A címet lásd a hátoldalon)

Készülék leírása

Jelen használati útmutatóban a maximális felszereltség van leírva. A szállítási terjedelem modellenként eltérő (lásd a csomagoláson).

→ Az ábrákat lásd a kihajtható oldalon!



- A1 Biztonsági zár
- A2 Víz betöltőnyílása
- A3 Gőzgomb
- A4 Gyermekekbiztosíték
- A5 Fogantyú
- A6 Hálózati csatlakozóvezeték hálózati csatlakozóval
- A7 Kábel tartó
- A8 Jelzőlámpa (zöld) - van hálózati feszültség
- A9 Gőzfejlesztő / víztartály
- A10 Gőzfúvóka
- A11 Kibiztosító gomb
- B1 Gőzpisztoly
- B2 Kibiztosító gomb
- B3 Gőztömlő
- B4 Gőzdugasz
- C1 Pontszórófej
- C2 Körkefe
- C3 Power szórófej
- D1 Kézi szórófej
- D2 Frottírhuzat
- E1 Hosszabbítócsövek (2 db.)
- E2 Kibiztosító gomb
- F1 Padló szórófej
- F2 Tartókapocs
- F3 Törlőruha
- G1 Tartozék táská

Rövid bevezetés

→ Ábrákat lásd a 2. oldalon

Ábra **1**

- Csavarja le a biztonsági zárat a készülékről.
- Legfeljebb 250 ml friss csapvizet töltsön a tartályba.

Ábra **2**

- Csavarja be a biztonsági zárat.

Ábra **3**

- Csatlakoztassa a hálózati csatlakozót egy aljzatba. Az ellenőrző lámpa zölden világít.

Ábra **4**

- Kb. 3 perc elteltével a gőzös takarítógép üzemkész.

Ábra **5**

- Csatlakoztassa a tartozékot a gőzfúvókára ill. a gőzpisztolyra.

Ábra 6

- A gyermekvédelem gombját nyomja fel (a gőzgomb kioldva).
- Nyomja meg a gőzgombot.
A gőztisztító használatra kész.

Üzem

A tartozékok felszerelése

Ábrák A - C

- Szükség esetén csatlakoztassa a szükséges tartozékot (lásd „A tartozékok használata” fejezetet) a gőzfűvókához ill. a gőzpisztolyhoz.
- Ehhez a tartozék nyitott végét a gőzfűvókára ill. a gőzpisztolyra kell nyomni, és annyira fel kell tolni, hogy a gőzfűvóka ill. a gőzpisztoly biztosítógombja bekattanjon.

Ábra E

- Szükség esetén használja a hosszabbító csövet. Ehhez az egyik ill. mindkét hosszabbító csövet kösse össze a gőzpisztollyal. A kívánt tartozékot tolja a hosszabbító cső szabad végére.

A tartozékok leszerelése

- A gyermekvédelem gombját nyomja lefelé (a gőzgomb lezárva).

Ábra D

- Az alkatrészek levételéhez nyomja be a biztosítógombot, majd húzza szét az elemeket.

Víz betöltése

Megjegyzések

- A kereskedelemben kapható desztillált víz folyamatos használata esetén nem kell a tartályt vízkömentesíteni.
- Meleg vízzel lerövidítheti a fűtési időt.
- Csavarja le a biztonsági zárat a készülékről.
- Legfeljebb 250 ml friss csapvizet töltsön a tartályba.
- Csavarja vissza szorosan a biztonsági zárat a készülékre.

A készülék bekapcsolása

- A készüléket helyezze szilárd felületre.
- Csatlakoztassa a hálózati csatlakozót egy aljzatba. Az ellenőrző lámpának világítania kell.

Megjegyzés

- Kb. 3 perc elteltével a gőztisztító üzemkész.
- A gyermekvédelem gombját nyomja fel.
- Nyomja meg a gőzkart, a gőz kiáramlásához.

Megjegyzések

- Első üzembevétel esetén a gőzfűvókából kis füstfelhő jöhet ki. A készüléknek rövid bemelegedési időre van szüksége. Kezdetben a gőzkiáramlás nagyon rendszertelen és nedves, vízcseppek is kiléphetnek. A kiáramló gőzmennyiség folyamatosan növekszik, míg kb. egy perc elteltével eléri a maximális mennyiséget.
- A tisztítási munka alatt a készüléket ne tartsa nagyon oldalra döntve (max.szög: 30°).
A gőztisztító különben vizet „köp”.

Víz utántöltése

Víz utántöltése szükséges a tartályba, ha munka közben a gőz mennyisége csökken és végül nem jön ki gőz.

Megjegyzés

A biztonsági zárat addig nem lehet kinyitni, amíg a tartály nyomás alatt áll.

- Nyomja le a gőzgombot, amíg a készülékből már nem áramlik ki gőz. Ekkor megszűnik a nyomás a tartályban.
- A gyermekvédelem gombját nyomja le.
- Húzza ki a hálózati csatlakozót az aljzatból.
- Csavarja le a biztonsági zárat a készülékről.
- Legfeljebb 250 ml friss csapvizet töltsön a tartályba.
- Csavarja vissza szorosan a biztonsági zárat a készülékre.
- Csatlakoztassa a hálózati csatlakozót egy aljzatba.
- A gyermekvédelem gombját nyomja fel.
A gőztisztító használatra kész.

A gép kikapcsolása

- A gyermekvédelem gombját nyomja le.
- Húzza ki a hálózati csatlakozót az aljzatból.

A készülék tárolása

Ábra G

- Öntse ki a vizet.

Ábra H

- A hálózati csatlakozóvezetékét tekerje a víztartályra és rögzítse kábelkötőző segítségével.
- Hagyja megszáradni a tartozékokat és ezután tegye el a tartozék táskába.
- A készüléket száraz és fagymentes helyen tárolja.

A tartozékok alkalmazása

A használatra vonatkozó fontos tudnivalók

Padlófelület tisztítása

A gőztisztító használatát előtt ajánlott a padlót felseperni vagy felporszívózni. Így a padlót már a nedves tisztítás előtt megtisztítja a szennyeződéstől/szészórt tárgyaktól.

Textiliák felrészítése

Mielőtt a gőz tisztítóval kezelést végezne, kérem mindig ellenőrizze a textiliák ellenálló képességét egy nem felűnő helyen: Először begőzölni, azután száradni hagyni és végül szín- és formatartósságra ellenőrizni.

Bevonatos vagy lakkozott felületek tisztítása

Lakkozott vagy műanyag bevonatos felületek, mint pl. konyha- és szobabútorok, ajtók, parketta, tisztításakor viasz, bútorpolitur, műanyag bevonat vagy festék válhat le vagy folt keletkezhet. Ilyen felületek tisztításakor egy rongyot gőzöljön rövid ideig és ezzel tisztítsa le a felületeket.

FIGYELEM

A gőzt ne irányítsa ragasztott sarkokra, mivel a ragasztott szegély leoldódhat. A készüléket ne használja kezeletlen fa- vagy parkett padlón.

Üveg tisztítás

Alacsony külső hőmérséklet esetén, főleg télen, melegítse fel az ablaküveget azáltal, hogy a teljes üvegfelületet enyhén begőzöli. Így elkerülheti a feszültséget a felületeken, amely az üveg töréséhez vezethet.

Ezután az ablakfelületet a kézi szórófejjel és a huzattal tisztítsa meg. A víz lehűtéséhez használjon ablaklehűzőt vagy törölje szárazra a felületet.

FIGYELEM

A gőzt ne irányítsa az ablakkeret kezelt részeire, hogy ezeket ne rongálja meg.

Gőzfűvóka / gőzpisztoly

A gőzfűvókát ill. a gőzpisztolyt tartozék nélkül is lehet használni, pl.:

- szagok és gyűrődések eltávolítására lógó ruhadarabokról azáltal, hogy ezeket 10-20 cm távolságból gőzöli.
- nedves portalanításhoz azáltal, hogy egy rongyot röviden begőzöl és ezzel törli le a bútorokat.

Pontszórófej

Minél közelebb van a pontszórófej a szennyezett helyhez, annál nagyobb a tisztítási hatása, mivel a hőmérséklet és a gőz a szórófej kimenetnél a legerősebb. Különösen praktikus nehezen hozzáférhető helyeken, fugák, csaptelepek, lefolyók, mosdók, WC-k, redőnyök vagy fűtőtestek tisztítására. Erős vízkőlerakódásokra a gőzös tisztítás előtt ecetet vagy citromsavat lehet cseppenteni, 5 percig hatni hagyni, azután gőzzel tisztítani.

Körkefe

A körkefét kiegészítésként a pontsugárfűvókára lehet szerelni. A kefék segítségével a makacs szennyeződések könnyebben el lehet távolítani.

FIGYELEM

Érzékeny felületek tisztításához nem alkalmas.

Ábra 

→ A körkefét a pontsugárfűvókára rögzíteni.

Power szórófej

A Power szórófejet kiegészítésként a pontszórófejre lehet szerelni.

A Power fűvóka használata a gőzkiáramlás sebességét növeli. Ezért különösen alkalmas makacs szennyeződésekhez, sarkok és fugák kifújására, stb.

Ábra 

→ A Power szórófejet a körkefének megfelelően a pontszórófejre rögzíteni.

Kézi szórófej

Kérem, húzza a frotír huzatot a kézi szórófejre. Különösen alkalmas kis lemosható felületekre, zuhanykabinokra, tükörrre.

Padló szórófej

Alkalmas minden lemosható fal- és padlóbevonatra, pl. kő padló, csempe és PVC padlók. Erősen szennyezett felületeken lassan haladjon át, hogy a gőz hatása hosszabb ideig érvényesüljön!

Megjegyzés

A tisztítószert maradékok vagy ápoló folyadékok, amelyek még a tisztítandó felületen találhatóak, a gőztisztításkor maszatoláshoz vezethetnek, ezek azonban többszörös használat esetén eltűnnek.

Ábra 

→ A padló rongyot a padlófejre rögzíteni.

- 1 A padló rongyot hosszába félbe hajtani és a padló szórófejet ráállítani.
- 2 A tartó kapcsokat kinyitni.
- 3 A rongy végeit a nyílásokba helyezni.
- 4 A tartó kapcsokat bezárni.

Ápolás és karbantartás

A tartály kiöblítése

A gőztisztító tartályát a munka után ki kell öblíteni.

→ Töltsé fel a tartályt vízzel, majd erősen rázza meg azt. Ezáltal feloldódik a tartály fenekére rakódott mésztartalmú vízkő.

→ Öntse ki a vizet.

A tartály vízkömentesítése

Mivel a készülékben vízkő rakódik le, ajánljuk, hogy rendszeres időközönként vízkőtlenítse (TF=tartályfeltöltés):

Megjegyzés

A kereskedelembe kapható desztillált víz folyamatos használata esetén nem kell a tartályt vízkömentesíteni.

Keménységi tartomány	° dH	mmol/l	TF
I puha	0- 7	0-1,3	35
II közepes	7-14	1,3-2,5	30
III kemény	14-21	2,5-3,8	20
IV nagyon kemény	>21	>3,8	15

Megjegyzés

A csapvíz keménységi fokát az önkormányzati vízgazdálkodási hivataltól vagy a vízművektől tudhatja meg.

→ Húzza ki a hálózati csatlakozót az aljzatból.

→ Hagyja lehűlni a készüléket.

→ Csavarja le a biztonsági zárat a készülékről.

Ábra 

→ Az összes vizet ki kell önteni a tartályból.

→ Vízkőtelenítéshez használja a KÄRCHER vízkőtelenítő rudjait. A vízkőtelenítő oldat elkészítésekor vegye figyelembe a csomagoláson megadott adagolási tanácsokat.

FIGYELEM

A gőztisztító feltöltésénél és ürtésénél legyen óvatos. A vízkömentesítő oldat az érzékeny felületeket megtámadhatja.

→ Töltsé bele az oldatot a tartályba, és hagyja kb. 8 órán át hatni.

→ 8 óra időtartam elteltével teljesen ki kell önteni a vízköoldó oldatot. Mivel ilyenkor a készülék tartályában valamennyi oldat marad, ezért a tartályt kétszer-háromszor át kell öblíteni hideg vízzel, hogy a vízköoldót teljesen eltávolítsa a készülékből.

Ábra 

→ Az összes vizet ki kell önteni a tartályból.

Tartozékok ápolása

Megjegyzés

A tisztító kendőt és a frottírhuzaatot előmosva szállítjuk, ezért azokat rögtön használhatja a gőztisztítóval végzendő munkához.

- A szennyeződött tisztító kendőt és frottírhuzaatot mosógépben 60°-on moshatja. Ezek a jobb szennyfelvívó képesség megőrzése érdekében ne használjon öblítőszer! A kendők ruhaszártóban száríthatók.

Segítség üzemzavar esetén

Gyakran egyszerű okok rejlenek a meghibásodások mögött, amelyeket a következő áttekintéssel a felhasználó is megszüntethet. Kétség esetén, vagy ha nem az itt felsorolt hibák valamelyikét tapasztalja, forduljon a jogosultsággal rendelkező ügyfélszolgálathoz.

Csökkentet gőzmennyiség

A készülék vízköves.

- Vízkötelenítse a készüléket.

A gőz csökken a munka során / nincs gőz

Nincsen víz a tartályban.

- Víz utántöltése

A gőzgombot nem lehet lenyomni.

A gőzgomb gyermekvédelemmel van biztosítva.

- A gyermekvédelem gombját nyomja fel (a gőzgomb kioldva).

A gőzfűvóka el van záródva

- Vegye le a tartozékot a gőzfűvókáról.
- Tisztítsa meg a fűvókabetétet.
- A készüléket rövid ideig helyezze üzembe.
- A tartozékot helyezze fel ismét a gőzfűvókára.

Sok víz jön ki

- A tisztítási munka alatt a készüléket ne tartsa nagyon oldalra döntve (max.szög: 30°).

Műszaki adatok

Elektromos csatlakozás

Feszültség	220-240 V 1~50/60 Hz
------------	-------------------------

Védelmi fokozat	IP X4
-----------------	-------

Védelmi osztály	I
-----------------	---

Teljesítményre vonatkozó adatok

Fűtőteljesítmény	1200 W
------------------	--------

Max. üzemi nyomás	0,3 MPa
-------------------	---------

Felfűtési idő	3 Perc
---------------	--------

Gőz mennyiség	
---------------	--

Tartós gőzölés	35 g/min
----------------	----------

Gőzfűvás max.	80 g/min
---------------	----------

Méretek

Gőztartály	250 ml
------------	--------

Hossz	321 mm
-------	--------

Szélesség	127 mm
-----------	--------

Magasság	186 mm
----------	--------

Tartozékok nélküli súly	1,5 kg
-------------------------	--------

A műszaki adatok módosításának jogát fenntartjuk!

Obsah

Popis zařízení	CS	5
Stručný návod	CS	5
Provoz	CS	6
Používání příslušenství	CS	6
Ošetřování a údržba	CS	7
Pomoc při poruchách	CS	8
Technické údaje	CS	8

Vážený zákazníku,



Před prvním použitím svého zařízení si přečtěte tento původní návod k používání, řiďte se jím a uložte jej pro pozdější použití nebo pro dalšího majitele.

Používání v souladu s určením

Tento parní čistič používejte výhradně v domácnostech. Přístroj je určen k čištění s parou a je možné jej používat ve spojení s vhodným příslušenstvím, jak je popsáno v tomto návodu k provozu. Není potřeba čisticí prostředek. Především dbejte na bezpečnostní pokyny:

Ochrana životního prostředí



Obalové materiály jsou recyklovatelné. Obal nezařazujte do domácího odpadu, nýbrž jej odevzdejte k opětovnému zužitkování.



Přístroj je vyroben z hodnotných recyklovatelných materiálů, které se dají dobře znovu využít. Likvidujte proto staré přístroje ve sběrnách k tomuto účelu určených.

Informace o obsažených látkách (REACH)

Aktuální informace o obsažených látkách naleznete na adrese:

www.kaercher.com/REACH

Náhradní díly

Používejte výhradně originální náhradní díly firmy KÄRCHER. Přehled náhradních dílů najdete na konci tohoto provozního návodu.

Obsah dodávky

Obsah dodávky je zobrazen na obale vašeho zařízení. Během vybalování zkontrolujte, zda je dodávka kompletní.

Pokud chybí části příslušenství nebo bylo transportem poškozeno, obraťte se na vaši prodejnu.

Záruka

V každé zemi platí záruční podmínky vydané příslušnou distribuční společností. Případné poruchy zařízení odstraníme během záruční lhůty bezplatně, pokud byl jejich příčinou vadný materiál nebo výrobní závady. V případě uplatňování nároku na záruku se s dokladem o zakoupení obraťte na prodejce nebo na nejbližší oddělení služeb zákazníkům.

(Adresy poboček najdete na zadní straně)

Popis zařízení

V provozní příručce je popsáno maximální vybavení. V závislosti na modelu se liší obsah dodávky (viz obal).

→ **Ilustrace najdete na rozkládací stránce!**



- A1 Bezpečnostní uzávěr
- A2 Plnicí otvor na vodu
- A3 Tlačítko páry
- A4 Dětská pojistka
- A5 Držadlo
- A6 Síťové napájecí vedení se zástrčkou
- A7 Držák kabelu
- A8 Kontrolní žárovka (zelená) – síťové napětí k dispozici
- A9 Parní kotel / vodní nádrž
- A10 Parní tryska
- A11 Tlačítko na odjištění (odblokování)
- B1 Pistole na páru
- B2 Tlačítko na odjištění (odblokování)
- B3 Hadice na vedení páry
- B4 Parní nástrčka
- C1 Hubice na bodový paprsek páry
- C2 Kotoučový kartáč
- C3 Výkonná tryska
- D1 Ruční hubice
- D2 Potah z fréty
- E1 Prodlužovací trubka (2 kusy)
- E2 Tlačítko na odjištění (odblokování)
- F1 Hubice na čištění podlah
- F2 Spony (svorky) na uchycení
- F3 Hadr na vytírání
- G1 Brašna na příslušenství

Stručný návod

→ **ilustrace viz stránka 2**

ilustrace **1**

- Odšroubujte ze zařízení bezpečnostní uzávěr.
- Napiňte do kotle maximálně 250 ml čisté vody z vodovodu.

ilustrace **2**

- Našroubujte bezpečnostní uzávěr.

ilustrace **3**

- Zapojte síťovou zástrčku do zásuvky. Světelná kontrolka svítí zeleně.

ilustrace **4**

- Po cca 15 minutách je možné s parním čističem pracovat.

ilustrace **5**

- Připojte příslušenství k parní trysce resp. parní pistoli.

ilustrace **6**

- Nahoře stiskněte dětskou pojistkou (odemknutí parního tlačítka).
- Stiskněte parní tlačítko.
Parní čistič je připraven k použití.

Provoz

Montáž příslušenství

ilustrace **A - C**

- V případě potřeby připojte příslušenství (viz kapitole "Použití příslušenství") k parní trysce resp. pistolí.
- Za tímto účelem nasadíte otevřený konec příslušenství na parní trysku resp. pistoli a zasuňte tak dlouho, až zapadne odjišťovací tlačítko parní trysky resp. pistole.

ilustrace **E**

- V případě potřeby použijte prodlužovací trubku. V případě potřeby namontujte jednu popř. obě prodlužovací trubky na parní pistoli. Potřebné příslušenství nasuňte na volný konec prodlužovací trubky.

Odpojení příslušenství

- Dole stiskněte dětskou pojistkou (zamknutí parního tlačítka).

ilustrace **D**

- Za účelem oddělení dílů příslušenství stiskněte odjišťovací tlačítko a díly tahem oddělte.

Naplňování vodou

Pokyny

- Používáte-li při provozu přístroje vždy výhradně obvyklou destilovanou vodu, není nutné nádrž odvádět.
- Teplá voda zkracuje dobu ohřevu.
- Odšroubujte ze zařízení bezpečnostní uzávěr.
- Naplňte do kotle maximálně 250 ml čisté vody z vodovodu.
- Bezpečnostní uzávěr našroubujte znovu pevně na zařízení.

Zapnutí přístroje

- Přístroj pokládejte na pevný povrch.
- Zapojte síťovou zástrčku do zásuvky.
Kontrolka musí svítit.

Upozornění

Po cca 3 minutách je možné s parním čističem pracovat.

- Nahoře stiskněte dětskou pojistkou.
- Stiskněte pákový spínač páry, aby začala vystupovat pára.

Pokyny

- Při prvním uvádění zařízení do provozu může dojít k výstupu malého oblaku páry z parní trysky. Při spouštění zařízení je nezbytné vyčkat ukončení krátké spouštěcí doby. Zpočátku je výstup páry velice nepravidelný a vlhký, může dojít k vytékání jednotlivých kapek vody. Množství vystupující páry se postupně zvyšuje a po přibližně jedné minutě dosáhne maximum.
- Během čištění nenaklánějte přístroj příliš do strany (max. úhel 30°).
Parní čistič jinak "chrlí" vodu.

Doplňování vody

Je nezbytné doplňovat vodu do kotlíku, když při práci ubývá množství páry a ke konci nevychází pára vůbec.

Upozornění

Dokud je v kotlíku byt' jen nepatrný tlak, nedá se otevřít bezpečnostní uzávěr.

- Tiskněte tlačítko páry, dokud nepřestane pára vycházet. Kotlík zařízení je nyní bez tlaku.
- Dole stiskněte dětskou pojistkou.
- Vytáhněte zástrčku ze sítě.
- Odšroubujte ze zařízení bezpečnostní uzávěr.
- Naplňte do kotle maximálně 250 ml čisté vody z vodovodu.
- Bezpečnostní uzávěr našroubujte znovu pevně na zařízení.
- Zapojte síťovou zástrčku do zásuvky.
- Nahoře stiskněte dětskou pojistkou.
Parní čistič je připraven k použití.

Vypnutí přístroje

- Dole stiskněte dětskou pojistkou.
- Vytáhněte zástrčku ze sítě.

Uložení přístroje

ilustrace **G**

- Vodu vylijte.

ilustrace **H**

- Přírodní síťové vedení obtočte kolem vodní nádrže a upevněte pomocí držáku na kabel.
- Příslušenství nechte vyschnout a následně je uložte v kapse pro příslušenství.
- Přístroj skladujte na suchém místě chráněném před mrazem.

Používání příslušenství

Důležité pokyny pro používání

Čištění podlahových ploch

Před používáním parního čističe doporučuje zamést nebo vysát podlahu. Tak je podlaha očištěna před vlhkým čištěním od nečistot/volných částic.

Čištění textilií

Před ošetřováním parním čističem vyzkoušejte prosím vždy na skrytém místě snášenlivost s textiliemi: Nejprve napařit, pak nechte uschnout a následně zkontrolujte, zda nedošlo ke změně barvy nebo tvaru.

Čištění povrstvených nebo lakovaných povrchů

Při čištění lakovaných a plastových povrchů jako např. kuchyňského nábytku a nábytku v obytných místnostech, dveří, parket se může rozpustit vosk, politura nábytku, plastový povlak nebo barva, popř. mohou vznikat skvrny. Při čištění takových povrchů krátce napařte hadřík a pak jím otřete povrch.

POZOR

Nikdy nemiřte párou na klížené hrany, protože by se mohly náklížek uvolnit. Nepoužívejte zařízení k čištění dřevěných nebo parketových podlah neuzavřených lakem.

Čištění skla

Při nízkých venkovních teplotách, především pak v zimě, je třeba okenní tabuli nejprve nahřát tak, že celou její plochu lehce napaříte. Tak se odstraní pnutí na povrchu, které by mohlo vést v prasknutí skla. Následně vyčistěte okenní plochy ruční hubicí a potahem. K setření vody použijte stěrku na okna nebo plochy vysušte.

POZOR

Nemířte parou na lakem uzavřená místa okenních rámu, abyste je nepoškodili.

Parní tryska / parní pistole

Parní tryska resp. parní pistole může být používána také bez příslušenství, například:

- k odstranění pachů a záhybů z visících kusů oděvů tak, že je napaříte ze vzdálenosti 10-20 cm.
- k vlhkému utírání prachu napařením utěrky a následným utíráním nábytku.

Bodová postřikovací hubice

Čím blíže je hubice ke znečištěnému místu, tím vyšší je účinek čištění, jelikož je na výstupu z hubice teplota a pára na nejvyšší úrovni. Zvláště praktické k čištění těžce přístupných míst, mezer, armatur, odpadních vedení, umyvadel, záchodů, žaluzií a topných těles. Pevné usazeniny vodního kamene je možné před čištěním parou potříť octem nebo citronovou kyselinou, nechat na 5 minut působit, a poté vyčistit parou.

Kulatý kartáč

Kulatý kartáč lze nasadit na hubici bodového paprsku. Kartáčováním lze snadněji čistit těžce smyvatelné nečistoty.

POZOR

Nehodí se k čištění citlivých ploch.

ilustrace

- Připevněte kulatý kartáč na hubici bodového paprsku.

Výkonná tryska

Výkonnou trysku lze nasadit na hubici bodového paprsku.

Výkonná tryska zvyšuje rychlost výstupu páry. Proto je velmi vhodná na čištění zvláště špatně omyvatelných nečistot, rohů, spárů atd.

ilustrace

- Upevněte výkonnou trysku na bodovou postřikovací hubici s přihlednutím na tvar kulatého kartáče.

Ruční hubice

Natáhněte prosím přes ruční hubici froté návlak. Je zvláště dobře vhodný na malé omyvatelné plochy, sprchovací kabiny a zrcadla.

Podlahová hubice

Hodí se na omývatelné obklady stěn a podlahoviny, např. kamenné podlahy, dlaždice a podlahy z PVC. Na silně znečištěných plochách pracujte pomalu, aby mohla pára déle působit.

Upozornění

Zbytky čistících prostředků nebo ošetřovacích emulzí, které se nacházejí na plochách určených k čištění, by mohly při parním čištění způsobovat pruhy, které však při několikanásobné aplikaci mizí.

ilustrace

- K podlahové trubici připevněte podlahovou utěrku.

- 1 Podlahovou utěrku podélně přehněte a podlahovou hubici postavte na ni.
- 2 Otevřete přídržné svorky.
- 3 Položte konce utěrky do otvorů.
- 4 Přídržné svorky zavřete.

Ošetřování a údržba

Vyplachování kotlíku

Po ukončení práce vypláchněte kotel parního čističe.

- Kotlík naplňte vodou a silně zatřepajte. Tím se uvolní zbytky vápenných usazenin, které se usadily na dně kotlíku.

- Vodu vylijte.

Odvápňování kotlíku

Jelikož se na stěnách kotlíku usazuje vodní kámen, doporučujeme provádět odvápnění zařízení v následujících intervalech (TF=plnění nádrže):

Upozornění

Používáte-li při provozu přístroje vždy výhradně obvyklou destilovanou vodu, není nutné nádrž odvápnovat.

Oblast tvrdosti	° dH	mmol/l	TF
I měkká	0- 7	0-1,3	35
II střední	7-14	1,3-2,5	30
III tvrdá	14-21	2,5-3,8	20
IV velmi tvrdá	>21	>3,8	15

Upozornění

Tvrdost vody z vodovodu můžete zjistit na vodohospodářském úřadě nebo v městské vodárně.

- Vytáhněte zástrčku ze sítě.
- Nechte přístroj vychladnout.
- Odšroubujte ze zařízení bezpečnostní uzávěr.

ilustrace

- Zcela vypusťte vodu z parního kotle.

- K odvápnění použijte odvápnovací tyčky KÄRCHER. Při použití odvápnovacího roztoku se řiďte dávkovacími pokyny uvedenými na obalu.

POZOR

Pozor při plnění a vyprazdňování parního čističe. Roztok odvápnovacího přípravku může napadat citlivé povrchy.

- Naplňte kotlík odvápnovacím roztokem a roztok nechte působit po dobu asi 8 hodin.
- Po 8 hodinách odvápnovací prostředek zcela vylijte. V kotlíku zařízení zůstane ještě zbytkové množství roztoku, vypláchněte proto kotlík dvakrát až třikrát studenou vodou, aby se odstranily všechny zbytky odvápnovacího prostředku.

ilustrace

- Zcela vypusťte vodu z parního kotle.

Ošetřování příslušenství

Upozornění

Hadr na vytírání a potah z froté byly již předem přepracovány a mohou se ihned použít k práci s přístrojem.

- Znečištěné hadry na vytírání a potahy z froté perte v pračce při 60°C. Nepoužívejte žádný změkčovací prostředek, aby mohl hadr a potah dobře zachycovat nečistoty. Hadry jsou vhodné do sušičky.

Pomoc při poruchách

Poruchy mají často jednoduché příčiny, které můžete odstranit sami s pomocí následujících údajů. V případě nejistoty nebo při zde nevyjmenovaných poruchách se laskavě obraťte na autorizovanou servisní službu firmy Kärcher.

Snižené množství páry

Přístroj je zanesený vodním kamenem.

- Zařízení odvápněte.

Množství páry se při práci s přístrojem snižuje / pára chybí zcela

Ve vodní nádrži není voda.

- Doplňte vodu

Není možné stisknout parní tlačítko.

- Parní tlačítko je blokováno dětskou pojistkou.
- Nahoře stiskněte dětskou pojistkou (odemknutí parního tlačítka).

Parní tryska je ucpaná.

- Sejměte příslušenství z parní trysky.
- Vyčistěte parní vložku.
- Zařízení uveďte na chvíli do provozu.
- Příslušenství opět nasadte na parní trysku.

Vychází příliš mnoho vody

- Během čištění nenaklánějte přístroj příliš do strany (max. úhel 30°).

Technické údaje

Elektrické připojení

Napětí	220-240 V
	1~50/60 Hz

Stupeň krytí	IP X4
--------------	-------

Třída krytí	I
-------------	---

Výkonnostní parametry

Topný výkon	1200 W
-------------	--------

Maximální provozní tlak	0,3 MPa
-------------------------	---------

Doba ohřevu	3 minut
-------------	---------

Množství páry

Trvalé napařování	35 g/min
-------------------	----------

Max. proud páry	80 g/min
-----------------	----------

Rozměry

Parní kotel	250 ml
-------------	--------

Délka	321 mm
-------	--------

Šířka	127 mm
-------	--------

Výška	186 mm
-------	--------

Hmotnost (bez příslušenství)	1,5 kg
------------------------------	--------

Technické změny vyhrazeny.

Vsebinsko kazalo

Opis naprave	SL	5
Kratko navodilo	SL	5
Obratovanje	SL	6
Uporaba pribora	SL	6
Nega in vzdrževanje	SL	7
Pomoč pri motnjah	SL	8
Tehnični podatki	SL	8

Spoštovani kupec,



Pred prvo uporabo Vaše naprave preberite to originalno navodilo za uporabo, ravnajte se po njem in shranite ga za morebitno kasnejšo uporabo ali za naslednjega lastnika.

Namenska uporaba

Parni čistilnik uporabljajte izključno za privatno gospodinjstvo.

Naprava je namenjena čiščenju s paro in se lahko uporablja z ustreznim priborom, kot je opisano v tem navodilu za uporabo. Čistilno sredstvo ni potrebno. Pri tem še posebej upoštevajte varnostna opozorila.

Varstvo okolja



Embalazo je mogoče reciklirati. Prosimo, da embalaže ne odlagate med gospodinjski odpad, pač pa jo oddajte v ponovno predelavo.



Stare naprave vsebujejo pomembne materiale, ki so namenjeni za nadaljnjo predelavo. Zato stare naprave zavrzite s pomočjo ustreznih zbiralnih sistemov.

Opozorila k sestavinam (REACH)

Aktualne informacije o sestavinah najdete na:

www.kaercher.com/REACH

Nadomestni deli

Uporabljajte samo originalne KÄRCHER jeve nadomestne dele. Pregled nadomestnih delov boste našli na koncu tega navodila za uporabo.

Dobavni obseg

Obseg dobave Vaše naprave je prikazan na embalaži. Pri jemanju stroja iz embalaže preverite popolnost vsebine.

Pri manjkajočem priboru ali transportnih škodah obvestite Vašega prodajalca.

Garancija

V vsaki državi veljajo garancijski pogoji, ki jih določa naše prodajno predstavništvo. Morebitne motnje na napravi, ki so posledica materialnih ali proizvodnih napak, v času garancije brezplačno odpravljamo. V primeru uveljavljanja garancije, se z originalnim računom obrnite na prodajalca oziroma najbližji uporabniški servis. (naslov glejte na hrbtni strani)

Opis naprave

V tem navodilu za uporabo je opisana maksimalna oprema. Glede na model prihaja do razlik v obsegu dobave (glejte embalažo).

→ **Slike glejte na razklopi strani!**



- A1 Varnostno zapiralo
- A2 Polnilna odprtina za vodo
- A3 Tipka za paro
- A4 Zaščita za otroke
- A5 Nosilni ročaj
- A6 Omrežni priključni vodnik z omrežnim vtičem
- A7 Nosilec kabla
- A8 Kontrolna luč (zeleno) – omrežna napetost je prisotna
- A9 Parni kotliček / rezervoar za vodo
- A10 Parna šoba
- A11 Tipka za deblokado
- B1 Parna pištola
- B2 Tipka za deblokado
- B3 Parna gibljiva cev
- B4 Parni vtič
- C1 Točkovna razpršilna šoba
- C2 Okrogla krtača
- C3 Močna šoba
- D1 Ročna šoba
- D2 Prevleka iz fritirja
- E1 Podaljševalni cevi (2 kosa)
- E2 Tipka za deblokado
- F1 Šoba za pranje tal
- F2 Sponka
- F3 Krpa za pranje tal
- G1 Torba za pribor

Kratko navodilo

→ **Slike glejte na strani 2**

Slika **1**

→ Odvijte varnostno zapiralo z naprave.

→ V kotliček napolnite maksimalno 250 ml sveže vodovodne vode.

Slika **2**

→ Privijte varnostno zapiralo.

Slika **3**

→ Vtaknite omrežni vtič v vtičnico.

Kontrolna lučka sveti zeleno.

Slika **4**

→ Po približno 3 minutah je parni čistilnik pripravljen za delovanje.

Slika **5**

→ Pribor priključite na parno šobo oz. parno pištolo.

Slika 6

- Pritisnite zaščito za otroke zgoraj (tipka za paro deblokirana).
 - Pritisnite tipko za paro.
- Parni čistilnik je pripravljen za uporabo.

Obratovanje

Montaža pribora

Slike A - C

- Po potrebi potreben pribor (glejte poglavje „Uporaba pribora“) povežite s parno šobo oz. parno pištolo.
- V ta namen natakните odprti konec pribora na parno šobo oz. parno pištolo in ga potisnite tako daleč nanjo, dokler se tipka za deblokado parne šobe oz. parne pištole ne zaskoči.

Slika E

- Po potrebi uporabite podaljševalni cevi. V ta namen eno oz. obe podaljševalni cevi povežite s parno pištolo. Potreben pribor potisnite na prosti konec podaljševalne cevi.

Ločevanje pribora

- Pritisnite zaščito za otroke spodaj (tipka za paro blokirana).

Slika D

- Za ločevanje pribora pritisnite tipko za deblokado in dele potegnite narazen.

Polnjenje z vodo

Napotki

- Pri kontinuirani uporabi običajne destilirane vode odstranjevanje vodnega kamna iz kotlička ni potrebno.
- Topla voda zmanjšuje čas segrevanja.
- Odvijte varnostno zapiralo z naprave.
- V kotliček napolnite maksimalno 250 ml sveže vodovodne vode.
- Varnostno zapiralo ponovno trdno privijte na napravo.

Vklop naprave

- Napravo postavite na trdno podlago.
 - Vtaknite omrežni vtič v vtičnico.
- Kontrolna lučka mora svetiti.

Napotek

Po približno 3 minutah je parni čistilnik pripravljen za delovanje.

- Pritisnite zaščito za otroke zgoraj.
- Aktivirajte parno ročico, da para izteka.

Napotki

- Pri prvi uporabi lahko iz parne šobe izstopajo majhni oblaki dima! Naprava potrebuje kratek zagonski čas. Na začetku je izstop pare zelo nereden in vlažen, izstopajo lahko tudi posamezne kapljice vode. Iztekajoča količina pare stalno narašča dokler po približno eni minuti ne doseže maksimalne količine.
 - Med čiščenjem naprave ne nagibajte preveč na stran (max. kot 30°).
- Parni čistilnik sicer „pljuva“ vodo.

Dolivanje vode

Vodo je potrebno v kotel doliti, če se količina pare pri delu zmanjša in na koncu para ne izstopa več.

Napotek

Varnostno zapiralo se ne more odpreti, dokler v kotlu še obstaja majhen tlak

- Pritisnite tipko za paro, dokler para ne preneha izstopati. Kotliček naprave sedaj ni več pod tlakom.
 - Pritisnite zaščito za otroke spodaj.
 - Izvlecite omrežni vtič iz vtičnice.
 - Odvijte varnostno zapiralo z naprave.
 - V kotliček napolnite maksimalno 250 ml sveže vodovodne vode.
 - Varnostno zapiralo ponovno trdno privijte na napravo.
 - Vtaknite omrežni vtič v vtičnico.
 - Pritisnite zaščito za otroke zgoraj.
- Parni čistilnik je pripravljen za uporabo.

Izklop naprave

- Pritisnite zaščito za otroke spodaj.
- Izvlecite omrežni vtič iz vtičnice.

Shranjevanje naprave

Slika G

- Odlijte vodo.

Slika H

- Omrežni priključni kabel ovijte okoli rezervoarja za vodo in pritrpite s kabelskim nosilcem.
- Pustite, da se pribor posuši in ga nato pospravite v torbo za pribor.
- Napravo shranite na suhem mestu, kjer ni zmrzali.

Uporaba pribora

Pomembni napotki za uporabo

Čiščenje talnih površin

Priporoča se, da pred uporabo parnega čistilnika tla pometete ali posesate. Tako bodo tla že pred mokrim čiščenjem brez umazanije/prostih delcev.

Osvežitev tekstila

Pred obdelavo s parnim čistilcem vedno preverite odpornost tekstila na skritem mestu: Najprej naparite, nato pustite, da se posuši in nato preverite spremembe barv in oblike.

Čiščenje prevlečenih ali lakiranih površin

Pri čiščenju lakiranih ali plastificiranih površin kot npr. kuhinjsko in stanovanjsko pohištvo, vrata, parket, se lahko vosek, politura za pohištvo, plastificiranja ali barve raztopijo ali nastanejo madeži. Pri čiščenju teh površin naparite krpo in z njo obrišite površine.

POZOR

Pare nikoli ne usmerite proti zalepljenim robovom, ker nalepek lahko popusti. Naprave ne uporabljajte za čiščenje nelakiranih lesenih ali parketnih tal.

Čiščenje stekla

Okenske šipe pri nizkih zunanjih temperaturah predhodno segrejte, predvsem pozimi, tako da celotno stekleno površino rahlo naparite. Tako preprečite napetosti na površini, ki lahko vodijo do loma stekla.

Nato površino oken očistite z ročno šobo in prevleko. Za odstranjevanje vode uporabite brisalec stekla ali površino do suhega obrišite.

POZOR

Pare ne usmerjajte na lakirana mesta okenskega okvirja, da jih ne poškodujete.

Parna šoba / parna pištola

Parno šobo oz. parno pištolo se lahko uporablja tudi brez pribora, na primer:

- za odstranjevanje vonjev in gub na visečih oblačilih tako, da jih naparite z oddaljenosti 10-20 cm.
- za vlažno brisanje prahu tako, da se krpa na hitro napari in se z njo obriše preko pohištva.

Točkovna razpršilna šoba

Bližje kot je le-ta umazanemu mestu, večji je učinek čiščenja, ker sta temperatura in para na izstopu iz šobe najvišja. Še posebej praktično za čiščenje težko dostopnih mest, fug, armatur, odtokov, umivalnikov, WC-jev, žaluzij ali grelnih teles. Močne obloge vodnega kamna se lahko pred čiščenjem s paro nakapajo s kisom ali citrsko kislino, pustite delovati 5 minut, nato obdelajte s paro.

Okrogla krtača

Okrogla krtača se kot dopolnitev montira direktno na točkovno razpršilno šobo. S krtačenjem je mogoče tako lažje odstraniti trdovratne umazanije.

POZOR

Ni primerno za čiščenje občutljivih površin.

Slika 

- Okroglo krtačo pritržite na točkovno razpršilno šobo.

Močna šoba

Šoba velike moči se kot dopolnitev montira direktno na točkovno razpršilno šobo.

Šoba velike moči povečuje hitrost izhajanja pare. Zato je zelo primerna za čiščenje posebej trdovratne umazanije, izpihovanje kotov, fug itd.

Slika 

- Šobo velike moči pritržite na točkovno razpršilno šobo ustrezno okrogli krtači.

Ročna šoba

Prevleko iz frotirja prevlecite preko ročne šobe. Posebej primerna za majhne perljive površine, kabine za prhanje in ogledala.

Talna šoba

Primerno za vse perljive stenske in talne obloge, npr. kamnita tla, ploščice in PVC-tla. Na zelo umazanih površinah delajte počasi, da para lahko deluje dalj časa.

Napitek

Ostanki čistilnih sredstev ali negovalne emulzije, ki se še nahajajo na površinah za čiščenje, bi lahko pri parnem čiščenju povzročili trakaste maroge, ki pa pri večkratni uporabi izginejo.

Slika 

- Krpo za tla pritržite na talno šobo.
- 1 Krpo za tla vzdolžno preganite in nanjo položite talno šobo.
- 2 Odprite sponke.
- 3 Konce krpe položite v odprtine in trdno napnite.
- 4 Zaprite sponke.

Nega in vzdrževanje

Spiranje kotla

Kotliček parnega čistilnika po koncu dela izplaknite.

- Kotel napolnite z vodo in ga močno pretresite. S tem se ločijo ostanki vodnega kamna, ki so se usedli na dno kotla.
- Odlijte vodo.

Odstranjevanje vodnega kamna iz kotla

Ker se v napravi prejema vodni kamen, priporočamo odstranjevanje vodnega kamna iz naprave v sledečih intervalih (PR = polnjenja rezervoarja):

Napitek

Pri kontinuirani uporabi običajne destilirane vode odstranjevanje vodnega kamna iz kotlička ni potrebno.

Področje trdote	° dH	mmol/l	PR
I mehka	0- 7	0-1,3	35
II srednja	7-14	1,3-2,5	30
III trdo	14-21	2,5-3,8	20
IV zelo trdo	>21	>3,8	15

Napitek

Trdoto vodovodne vode lahko preverite pri svojem podjetju za oskrbo z vodo ali mestnem komunalnem podjetju.

- Izvlecite omrežni vtič iz vtičnice.
- Pustite, da se naprava ohladi.
- Odvijte varnostno zapiralo z naprave.

Slika 

- Obstoječo vodo popolnoma izpraznite iz kotlička.
- Za odstranjevanje vodnega kamna uporabite pačike za odstranjevanje vodnega kamna podjetja KÄRCHER. Pri pripravljanju raztopine za odstranjevanje vodnega kamna upoštevajte napotke za doziranje na embalaži.

POZOR

Ob polnjenju in praznjenju parnega čistilca bodite previdni. Raztopina odstranjevalca vodnega kamna lahko poškoduje občutljive površine.

- Raztopino odstranjevalca vodnega kamna nalijte v kotel in jo pustite delovati približno 8 ur.
- Po 8 urah popolnoma izlijte raztopino sredstva za odstranjevanje vodnega kamna. V kotlu naprave se še nahaja ostanek raztopine, zaradi tega kotel dva- do trikrat izperite z mrzlo vodo in na tak način odstranite ostanke sredstva za odstranjevanje vodnega kamna.

Slika 

- Obstoječo vodo popolnoma izpraznite iz kotlička.

Čiščenje pribora

Napitek

Krpa za pranje tal in prevleka iz frotirja sta že oprani in se lahko takoj uporabita za delo s parnim čistilcem.

- Umazane krpe za pranje tal in prevleke iz frotirja perite v pralnem stroju pri temperaturi do 60°C. Ne uporabljajte mehčalca, da krpam omogočite dobro pobiranje umazanije. Krpe so primerne za sušenje v sušilniku.

Pomoč pri motnjah

Motnje imajo pogosto enostavne vzroke, ki jih lahko sami odpravite s pomočjo naslednjega pregleda. V primeru dvomov ali pri motnjah, ki tukaj niso navedene, se obrnite na pooblaščen servisno službo.

Zmanjšana količina pare

Naprava je poapnena.

- Iz naprave odstranite vodni kamen.

Moč pare se pri delu zmanjšuje / ni pare

V rezervoarju za vodo ni vode.

- Dolijte vodo

Tipke za paro ni mogoče pritisniti.

Tipka za paro je zavarovana z zaščito za otroke.

- Pritisnite zaščito za otroke zgoraj (tipka za paro deblokirana).

Parna šoba je zamašena

- Pribor odstranite s parne šobe.
- Očistite nastavek šobe.
- Napravo na hitro zaženite.
- Pribor ponovno natakните na parno šobo.

Visok iznos vode

- Med čiščenjem naprave ne nagibajte preveč na stran (max. kot 30°).

Tehnični podatki

Električni priključek

Napetost	220-240 V 1~50/60 Hz
Stopnja zaščite	IP X4
Razred zaščite	I

Podatki o zmogljivosti

Ogrevalna moč	1200 W
Maks. delovni tlak	0,3 MPa
Čas ogrevanja	3 minut
Količina pare	
Stalno izparevanje	35 g/min
Sunek pare max.	80 g/min

Mere

Parni kotliček	250 ml
Dolžina	321 mm
Širina	127 mm
Višina	186 mm
Teža (brez pribora)	1,5 kg

Pridržana pravica do tehničnih sprememb!

Spis treści

Opis urządzenia	PL	5
Skrócona instrukcja obsługi	PL	5
Działanie	PL	6
Zastosowanie wyposażenia	PL	6
Czyszczenie i konserwacja	PL	7
Usuwanie usterek	PL	8
Dane techniczne	PL	8

Szanowny Kliencie!



Przed pierwszym użyciem urządzenia należy przeczytać oryginalną instrukcję obsługi, postępować według jej wskazań i zachować ją do późniejszego wykorzystania lub dla następnego użytkownika.

Użytkowanie zgodne z przeznaczeniem

Oczyszczacz parowy przeznaczony jest wyłącznie do stosowania w gospodarstwach domowych.

Urządzenie przeznaczone jest do czyszczenia przy użyciu pary i można je używać z zastosowaniem odpowiedniego wyposażenia opisanego w niniejszej instrukcji obsługi. Nie wymagane jest użycie środka czyszczącego. Przestrzegać należy zwłaszcza przepisów bezpieczeństwa.

Ochrona środowiska



Materiały użyte do opakowania nadają się do recyklingu. Opakowania nie należy wrzucać do zwykłych pojemników na śmieci, lecz do pojemników na surowce wtórne.



Zużyte urządzenia zawierają cenne surowce wtórne, które powinny być oddawane do utylizacji. Z tego powodu należy usuwać zużyte urządzenia za pośrednictwem odpowiednich systemów utylizacji.

Wskazówki dotyczące składników (REACH)

Aktualne informacje dotyczące składników znajdują się pod: www.kaercher.com/REACH

Części zamienne

Stosować wyłącznie oryginalne części zamienne firmy KÄRCHER. Lista części zamiennych znajduje się na końcu niniejszej instrukcji obsługi.

Zakres dostawy

Zakres dostawy urządzenia przedstawiony jest na opakowaniu. Podczas rozpakowywania urządzenia należy sprawdzić, czy w opakowaniu znajdują się wszystkie elementy.

W przypadku stwierdzenia braków w akcesoriach lub uszkodzeń przy transporcie należy zwrócić się do dystrybutora.

Gwarancja

W każdym kraju obowiązują warunki gwarancji określone przez odpowiedniego lokalnego dystrybutora. Ewentualne usterek urządzenia usuwane są w okresie gwarancji bezpłatnie, o ile spowodowane są błędem materiałowym lub produkcyjnym. W sprawach napraw gwarancyjnych prosimy kierować się z dowodem zakupu do dystrybutora lub do autoryzowanego punktu serwisowego.

(Adres znajduje się na odwrocie)

Opis urządzenia

W niniejszej instrukcji obsługi opisane jest maksymalne wyposażenie. W zależności od modelu istnieją różnice w zakresie dostawy (patrz opakowanie).

→ **Ilustracje, patrz strony rozkładane!**



- A1 Zawór bezpieczeństwa
- A2 Otwór wlewowy na wodę
- A3 Przycisk pary
- A4 Zabezpieczenie przed dziećmi
- A5 Uchwyt do noszenia
- A6 Przewód zasilający z wtyczką
- A7 Klips na kabel
- A8 Kontrolka (zielona) – włączone zasilanie
- A9 Kocioł parowy / zbiornik na wodę
- A10 Dysza parowa
- A11 przycisk odblokowujący
- B1 pistolet parowy
- B2 przycisk odblokowujący
- B3 wąż pary
- B4 wtyczka przewodu parowego
- C1 dysza ze strumieniem punktowym
- C2 szczotka okrągła
- C3 Dysza Power
- D1 dysza ręczna
- D2 nakładka frotte
- E1 Rury przedłużające (2 szt.)
- E2 przycisk odblokowujący
- F1 Ssawka podłogowa
- F2 kłamy mocujące
- F3 ścierka do podłóg
- G1 Torba akcesoriów

Skrócona instrukcja obsługi

→ **Rysunki patrz strona 2**

Rysunek **1**

- Odkręcić od urządzenia zamknięcie bezpieczeństwa.
- Wlać do kotła maks. 250 ml świeżej wody wodociągowej.

Rysunek **2**

- Wkręcić zamknięcie bezpieczeństwa.

Rysunek **3**

- Wtyczkę sieciową włożyć do gniazdka. Lampka kontrolna świeci się na zielono.

Rysunek **4**

- Po upływie ok. 3 minut oczyszczacz parowy jest gotowy do pracy.

Rysunek **5**

- Podłączyć akcesoria do dyszy parowej wzgl. pistoletu parowego.

Rysunek 6

- Nacisnąć zabezpieczenie przed dziećmi u góry (przycisk pary odblokowany).
- Nacisnąć przycisk pary. Urządzenie jest gotowe do pracy.

Działanie

Montaż akcesoriów

Rysunki A - C

- W razie potrzeby, połączyć akcesoria (patrz rozdział „Zastosowanie wyposażenia”) przy użyciu dyszy parowej lub pistoletu parowego.
- W tym celu otwartą końcówkę wyposażenia nasać na dyszę parową lub pistolet parowy i nasunąć tak daleko, aż przycisk odblokowujący dyszy parowej wzgl. pistoletu parowego się zaczepi.

Rysunek E

- W razie potrzeby użyć rurek przedłużających. W tym celu połączyć jedną lub obydwie rurki przedłużające z pistoletem parowym. Na wolny koniec rury przedłużającej nasunąć żądany element wyposażenia.

Zdejmowanie akcesoriów

- Nacisnąć zabezpieczenie przed dziećmi u dołu (przycisk pary zablokowany).

Rysunek D

- W celu odłączenia elementów wyposażenia należy nacisnąć przycisk odblokowujący i pociągnąć elementy w przeciwnych kierunkach.

Napełnianie wodą

Wskazówki

- W przypadku stałego stosowania dostępnej w rynku wody destylowanej odkamienianie kotła nie jest konieczne.
- Ciepła woda skraca czas nagrzewania.
- Odkręcić od urządzenia zamknięcie bezpieczeństwa.
- Włączyć do kotła maks. 250 ml świeżej wody wodociągowej.
- Ponownie mocno przykręcić zamknięcie bezpieczeństwa do urządzenia.

Włączenie urządzenia

- Ustawić urządzenie na stabilnym podłożu.
- Wtyczkę sieciową włożyć do gniazdka. Kontrolka musi się świecić.

Wskazówka

Po upływie ok. 3 minut oczyszczacz parowy jest gotowy do pracy.

- Nacisnąć zabezpieczenie przed dziećmi u góry.
- Nacisnąć dzwignię parowania, aby uruchomić strumień pary.

Wskazówki

- Przy pierwszym uruchomieniu z dyszy parowej może wydostać się mała chmura dyma. Urządzenie wymaga krótkiego czasu rozruchu. Na początku strumień pary jest bardzo nieregularny i mokry, pojawić się mogą też pojedyncze krople wody. Intensywność wydobywającego się strumienia pary stale rośnie, osiągając po ok. jednej minucie wartość maksymalną.
- W trakcie czyszczenia nie przechylać urządzenia za bardzo na bok (maks. kąta 30°). W przeciwnym wypadku oczyszczacz parowy „pluje” wodę.

Uzupełnianie wody

W zbiorniku należy uzupełnić ilość wody, gdy przy pracy zmniejsza się przepływ pary, a na końcu para nie wydobywa się wcale.

Wskazówka

Zamknięcia bezpieczeństwa nie można otworzyć, dopóki w zbiorniku panuje jeszcze choćby niewielkie ciśnienie.

- Nacisnąć i przytrzymać przycisk pary, aż przestanie wydobywać się para. Kocioł jest teraz pozbawiony ciśnienia.
- Nacisnąć zabezpieczenie przed dziećmi u dołu.
- Wyciągnąć wtyczkę z gniazdka.
- Odkręcić od urządzenia zamknięcie bezpieczeństwa.
- Wlać do kotła maks. 250 ml świeżej wody wodociągowej.
- Ponownie mocno przykręcić zamknięcie bezpieczeństwa do urządzenia.
- Wtyczkę sieciową włożyć do gniazdka.
- Nacisnąć zabezpieczenie przed dziećmi u góry. Urządzenie jest gotowe do pracy.

Wyłączenie urządzenia

- Nacisnąć zabezpieczenie przed dziećmi u dołu.
- Wyciągnąć wtyczkę z gniazdka.

Przechowywanie urządzenia

Rysunek G

- Wylać wodę.

Rysunek H

- Owinąć przewód sieciowy wokół zbiornika na wodę i zamocować uchwytem kabla.
- Wysuszyć wyposażenie, a następnie schować torbę akcesoriów.
- Przechowywać urządzenie w suchym i chronionym przed mrozem miejscu.

Zastosowanie wyposażenia

Ważne zasady użytkowania

Czyszczenie podłóg

Zaleca się przed użyciem oczyszczacza parowego zamieść lub odkurzyć podłogę. W ten sposób uwalnia się podłogę od kurzu wzgl. luźnych cząstek już przed wilgotnym czyszczeniem.

Odświeżanie tekstyliów

Przed użyciem urządzenia parowego do czyszczenia tekstyliów należy zawsze najpierw w niewidocznym miejscu sprawdzić odporność tych materiałów na parę: Najpierw zwilżyć parą, następnie pozostawić do wyschnięcia, a potem sprawdzić, czy nie miały miejsca zmiany w kolorze lub kształcie.

Czyszczenie powierzchni powlekanych lub lakierowanych

Przy czyszczeniu mebli kuchennych i pokojowych, drzwi, parkietów, powierzchni lakierowanych lub powlekanych tworzywem sztucznym mogą się oddzielić wosk, politura meblowa, okładzina z tworzywa sztucznego albo farba wzgl. mogą powstać plamy. Przy czyszczeniu tych powierzchni należy krótko naparować ścierekę, a następnie wytrzeć nią meble.

UWAGA

Nie kierować pary na oklejone krawędzie, ponieważ okleina może się odkleić. Nie używać urządzenia do czyszczenia nielakerowanych podłóg drewnianych ani parkietowych.

Czyszczenie szkła

Przy niskich temperaturach zewnętrznych, przede wszystkim w zimie, należy ogrzać szybę okienną, lekko zwilżając parą powierzchnię szyby. W ten sposób unika się naprężenia powierzchni, które może prowadzić do pęknięcia szyby.

Następnie należy wyczyścić powierzchnię okna za pomocą dyszy ręcznej i powłoki. Do usunięcia wody należy użyć ściągaczki do okien lub wytrzeć powierzchnie do sucha.

UWAGA

Nie kierować pary na lakierowane miejsca ramy okiennej, by ich nie uszkodzić.

Dysza parowa / pistolet parowy

Dyszę parową w zgl. pistolet parowy można używać również bez akcesoriów, np.

- do usuwania zapachów i fałdów z wiszących ubrań, kierując na nie parę z odległości 10-20 cm.
- do wilgotnego wycierania kurzów, ściereczkę lekko zwilżając parą, a następnie wycierając nią meble.

Dysza ze strumieniem punktowym


Im bliżej znajduje się ona od zanieczyszczonego miejsca, tym większa skuteczność czyszczenia, gdyż temperatura i stężenie pary u wylotu dyszy są najwyższe. Szczególnie praktyczne do czyszczenia trudno dostępnych miejsc, szczelin, armatury, odlewów, umywalk, toalet, żaluzji w zgl. grzejników. Silne osady kamienia można przed czyszczeniem parowym pokropić octem lub kwasem cytrynowych, pozostawić na 5 minut, a następnie wyczyścić parą.

Szczotka okrągła

Szczotkę okrągłą można jako uzupełnienie zamontować na dyszę ze strumieniem punktowym. Przez szczotkowanie można w łatwiejszy sposób usunąć silne zanieczyszczenia.

UWAGA

Nie nadaje się do czyszczenia delikatnych powierzchni.


Rysunek 

- Zamocować szczotkę okrągłą na dyszy ze strumieniem punktowym.

Dysza Power

Dyszę Power można jako uzupełnienie zamontować na dyszę ze strumieniem punktowym.

Dysza Power zwiększa prędkość wydobywania się pary. Z tego względu dobrze nadaje się do czyszczenia szczególnie mocnych zanieczyszczeń, przedmuchiwanie rogów, fug itd.

Rysunek 

- Zamocować dyszę Power odpowiednio do szczotki okrągłej na dyszy ze strumieniem punktowym.

Dysza ręczna


Nakładkę z frotte naciągnąć na dyszę ręczną. Nadaje się szczególnie do małych powierzchni zmywalnych, kabin prysznicowych i luster.

Ssawka podłogowa

Nadaje się do wszystkich zmywalnych wykładzin podłogowych i ściennych, np. podłóg kamiennych, płytek podłogowych i podłóg z PCW. Na silnie zabrudzonych powierzchniach pracować powoli, aby para mogła działać przez dłuższy czas.

Wskazówka

Pozostałości po środkach czyszczących lub emulsjach pielęgnacyjnych, które znajdują się jeszcze na czyszczonej powierzchni, mogą przy czyszczeniu parą prowadzić do powstawania smug, które jednak przy kilkakrotnym zastosowaniu znikają.

Rysunek 

- Ścierkę do podłóg zamocować na dyszy podłogowej.
- 1 Tkaninę złożyć wzdłuż i ustawić na niej dyszę podłogową.
- 2 Otworzyć klamry mocujące.
- 3 Umieścić końcówki tkaniny w otworach.
- 4 Zamknąć klamry mocujące.

Czyszczenie i konserwacja

Plukanie zbiornika

Wypłukać kocioł oczyszczacza parowego po zakończeniu pracy.

- Napełnić zbiornik wodą i mocno wstrząsać. W ten sposób oddzielają się pozostałości kamienia, które osadziły się na dnie kotła.
- Wylać wodę.

Odkamienianie zbiornika

Ponieważ w urządzeniu osadza się kamień, dlatego za leca się, by kocioł był odkamieniany następująco (NZ = napełnienia zbiornika):

Wskazówka


W przypadku stałego stosowania dostępnej na rynku wody destylowanej odkamienianie kotła nie jest konieczne.

Zakres twardości		° dH	mmol/l	NZ
I	miękkka	0- 7	0-1,3	35
II	średni	7-14	1,3-2,5	30
III	twarda	14-21	2,5-3,8	20
IV	bardzo twarda	>21	>3,8	15

Wskazówka

Informacji o stopniu twardości wody wodociągowej udzielają lokalne przedsiębiorstwa wodociągowe.

- Wyciągnąć wtyczkę z gniazdka.
- Odczekać, aż urządzenie ostygnie.
- Odkręcić od urządzenia zamknięcie bezpieczeństwa.

Rysunek 

- Całkowicie wylać wodę z kotła.


- Do odkamieniania używać pałeczek do odkamieniania KÄRCHER. Przy stosowaniu roztworu odkamieniacza przestrzegać wskazówek dotyczących dozowania na opakowaniu.

UWAGA

Zachować ostrożność podczas napełniania i opróżniania parowego urządzenia czyszczącego. Roztwór odkamieniacza może uszkodzić wrażliwe powierzchnie.

- Roztwór odkamieniacza wlać do zbiornika i pozostawić, tak aby czas oddziaływania roztworu wyniósł ok. 8 godzin.

- Po 8 godzinach wylać całość roztworu odkamieniającego. W kotle pozostaje jeszcze resztkę roztworu, dlatego należy go przepłukać dwa do trzech razy zimną wodą, aby usunąć wszystkie pozostałości odkamieniającego.

Rysunek 

- Całkowicie wylać wodę z kotła.

Pielęgnacja wyposażenia

Wskazówka

Ścierka i nakładka z frotté są uprane i mogą być od razu użyte do pracy z parowym urządzeniem czyszczącym.

- Brudne ścierki i nakładki z frotté prać w pralce w temperaturze 60°C. Nie używać płynów zmiękczających, aby ścierki były w stanie dobrze wchłonąć brud. Ścierki można suszyć w suszarkach.

Usuwanie usterek

Zakłócenia mają zwykle proste przyczyny, które użytkownik może usunąć sam, korzystając z poniższego przeglądu. W razie wątpliwości lub nie wymienionych tutaj awarii należy się zwrócić do autoryzowanego serwisu.

Słaby strumień pary

Urządzenie jest pokryte kamieniem.

- Pozbawić urządzenie kamienia.

Podczas pracy strumień pary słabnie lub brak pary

Brak wody w zbiorniku.

- Uzpełnić poziom wody

Nie można nacisnąć przycisku pary.

Przycisk pary jest zablokowany zabezpieczeniem przed dziećmi.

- Nacisnąć zabezpieczenie przed dziećmi u góry (przycisk pary odblokowany).

Dysza parowa jest zapchana

- Usunąć wyposażenie z dyszy parowej.
- Wyczyścić wkład dyszy.
- Na krótko uruchomić urządzenie.
- Ponownie nałożyć wyposażenie na dyszę parową.

Duże zużycie wody

- W trakcie czyszczenia nie przechylać urządzenia za bardzo na bok (maks. kąt 30°).

Dane techniczne

Podłączenie do sieci

Napięcie	220-240 V 1~50/60 Hz
Stopień zabezpieczenia	IP X4
Klasa ochrony	I

Parametry robocze

Moc grzewcza	1200 W
Maks. ciśnienie robocze	0,3 MPa
Czas nagrzewania	3 minut
Ilość pary	
Parowanie stałe	35 g/min
Uderzenie pary maks.	80 g/min

Wymiary

Kocioł parowy	250 ml
Długość	321 mm
Szerokość	127 mm
Wysokość	186 mm
Ciężar (bez akcesoriów)	1,5 kg

Zmiany techniczne zastrzeżone!

Cuprins

Descrierea aparatului	RO	5
Instrucțiuni pe scurt	RO	5
Funcționarea	RO	6
Utilizarea accesoriilor	RO	6
Îngrijirea și întreținerea	RO	7
Remedierea defecțiunilor	RO	8
Date tehnice	RO	8

Mult stimat client,



Înainte de prima utilizare a aparatului dvs. citiți acest instrucțiuni original, respectați instrucțiunile cuprinse în acesta și păstrați-l pentru întrebuințarea ulterioară sau pentru următorii posesori.

Utilizarea corectă

Curățătorul cu abur este destinat exclusiv uzului casnic. Aparatul este destinat curățării cu abur și poate fi utilizat cu accesoriile corespunzătoare, potrivit celor specificate în instrucțiunile de utilizare. Pentru curățare nu se necesită soluție de curățat. La curățare țineți cont mai ales de instrucțiunile de siguranță.

Protecția mediului înconjurător



Materialele de ambalare sunt reciclabile. Ambalajele nu trebuie aruncate în gunoiul menajer, ci trebuie duse la un centru de colectare și revalorificare a deșeurilor.



Aparatele vechi conțin materiale reciclabile valoroase, care pot fi supuse unui proces de revalorificare. Din acest motiv, vă rugăm să apelați la centrele de colectare abilitate pentru eliminarea aparatelor vechi.

Observații referitoare la materialele conținute (REACH)

Informații actuale referitoare la materialele conținute puteți găsi la adresa:

www.kaercher.com/REACH

Piese de schimb

Utilizați numai piese de schimb KÄRCHER originale. Lista pieselor de schimb se află la sfârșitul acestor instrucțiuni de utilizare.

Articolele livrate

Pachetul de livrare a aparatului dvs. este ilustrat pe ambalaj. La deschiderea, verificați dacă conținutul pachetului este complet.

Informații imediat distribuitorul dumneavoastră dacă lipsesc părți componente sau dacă intervin defecțiuni la transport.

Garanție

În fiecare țară sunt valabile condițiile de garanție publicate de distribuitorul nostru din țara respectivă. Eventuale defecțiuni ale acestui aparat, care survin în perioada de garanție și care sunt rezultatul unor defecte de fabricație sau de material, vor fi remediate gratuit. Pentru a putea beneficia de garanție, prezentați-vă cu chitanța de cumpărare la magazin sau la cea mai apropiată unitate de service autorizată.

(Pentru adresă vedeți pagina din spate)

Descrierea aparatului

În acest manual este descrisă dotarea maximă. În funcție de model pachetele de livrare pot diferi (vezi ambalajul).

→ Pentru imagini vezi pagina interioară!



- A1 Capac de siguranță
- A2 Orificiu de umplere pentru apă
- A3 Buton de aburi
- A4 Protecție pentru copii
- A5 Mâner pentru transport
- A6 Cablu de rețea cu ștecher
- A7 Suport pentru cablu
- A8 Bec de control (verde) - tensiune rețea prezentă
- A9 Cazan de aburi / rezervor de apă
- A10 Duză de abur
- A11 Buton de deblocare
- B1 Pistol cu abur
- B2 Buton de deblocare
- B3 Furtun de aburi
- B4 Fișă de conectare abur
- C1 Duză punctiformă
- C2 Perie cilindrică
- C3 Duză de putere
- D1 Duză manuală
- D2 Husă din frotir
- E1 Țevi de prelungire (2 bucăți)
- E2 Buton de deblocare
- F1 Duză pentru sol
- F2 Clemă de fixare
- F3 Cârpă pentru podea
- G1 Buzunar accesorii

Instrucțiuni pe scurt

→ Pentru imagini vezi pagina 2

Figura 1

- Desfaceți capacul de siguranță.
- Introduceți în cazan maxim 250 ml de apă proaspătă de la robinet.

Figura 2

- Însurubați capacul de siguranță.

Figura 3

- Se introduce ștecherul în priză.
Lampa de control luminează cu verde.

Figura 4

- După aproximativ 3 minute curățătorul cu aburi este gata de funcționare.

Figura 5

- Conectați accesoriile la duza sau pistolul de aburi.

Figura 6

- Apăsați siguranța pentru copii în sus (buton de aburi deblocat).
- Apăsați butonul de aburi.
Curățătorul cu abur este gata de utilizare.

Funcționarea

Montarea accesoriilor

Imagini A - C

- Dacă este nevoie cuplați accesoriile necesare (vezi capitolul "Utilizarea accesoriilor") cu duza de abur.
- Pentru aceasta introduceți capătul deschis al accesoriului pe duza sau pistolul de aburi și împingeți-l pe acesta până când butonul de deblocare a duzei de aburi sau a pistolului de aburi se fixează.

Figura E

- Dacă este necesar utilizați țeava de prelungire. Pentru acesta conectați țeava sau țevile de prelungire de pistolul de abur. Împingeți accesoriul necesar pe capătul liber al țevii de prelungire.

Desprinderea accesoriilor

- Apăsați siguranța pentru copii în jos (buton de aburi blocat).

Figura D

- Pentru desprinderea accesoriilor, apăsați butonul de deblocare și trageți piesele una din alta.

Umplerea cu apă

Indicații

- În cazul utilizării continue a apei distilate din comerț nu este necesară decalcifierea rezervoarei.
- Apa caldă contribuie la reducerea timpului de încălzire.
- Desfaceți capacul de siguranță.
- Introduceți în cazan maxim 250 ml de apă proaspătă de la robinet.
- Înșurubați capacul de siguranță la loc.

Porniți aparatul

- Așezați aparatul pe o suprafață stabilă.
- Se introduce ștecherul în priză.
Lampa de control trebuie să lumineze.

Indicație

După circa 3 minute curățătorul cu aburi este gata de funcționare.

- Împingeți în sus siguranța pentru copii.
- Acționați maneta de abur, ca să iasă aburul.

Indicații

- La prima punere în funcțiune din duza de aburi poate să se degajeze o mică cantitate de fum. Aparatul necesită o scurtă perioadă de rodaj. La început aburul iese neuniform și este foarte umed, este posibil să iasă chiar stropi de apă. Cantitatea de aburi care iese este în continuă creștere, și în cca. 1 minut se atinge cantitatea maximă.
- În timpul lucrărilor de curățare nu înclinați aparatul prea mult (max. la 30°).
Curățătorul de aburi "scuipă" altfel apă.

Umplerea cu apă

Trebuie să completați apa din rezervor, dacă se reduce cantitatea de aburi în timpul lucrării apoi nu se mai degajă aburi.

Indicație

Capacul de siguranță nu poate fi deschis atâta timp cât în rezervor mai există presiune.

- Apăsați butonul de aburi, până când nu mai iese aburi. Acum rezervorul aparatului nu mai este sub presiune.
- Împingeți în jos siguranța pentru copii.
- Trageți fișa din priză.
- Desfaceți capacul de siguranță.
- Introduceți în cazan maxim 250 ml de apă proaspătă de la robinet.
- Înșurubați capacul de siguranță la loc.
- Se introduce ștecherul în priză.
- Împingeți în sus siguranța pentru copii.
Curățătorul cu abur este gata de utilizare.

Oprirea aparatului

- Împingeți în jos siguranța pentru copii.
- Trageți fișa din priză.

Depozitarea aparatului

Figura G

- Goliți apa.

Figura H

- Înfășurați cablul de alimentare pe rezervorul de apă și fixați-l în suportul pentru cablu.
- Lăsați accesoriile să se usuce și depozitați-le în buzunarul pentru accesorii.
- Depozitați aparatul într-un loc uscat și ferit de îngheț.

Utilizarea accesoriilor

Indicații de utilizare importante

Curățarea suprefețelor de pardoseală

Vă recomandăm, ca înainte de a utiliza curățătorul cu abur să măturați sau să aspirați podeaua. Astfel podeaua va fi curățată de murdărie/particule libere înainte de curățarea umedă.

Reimprospătarea textilelor

Înainte de tratarea cu curățătorul cu abur verificați întotdeauna compatibilitatea textilelor pe o suprafață acopearită. Aplicați aburul, apoi lăsați-l să se usuce și în final verificați deteriorarea culorii sau a formei.

Curățarea suprafețelor cu strat de acoperire sau lăcuite

La curățarea suprafețelor vopsite sau cu un strat din material sintetic, cum ar fi mobilierului de bucătărie și de cameră, este posibil ca stratul de ceară, luciul mobilei, stratul de acoperire din material sintetic sau vopseaua să fie deteriorate, respectiv este posibilă apariția petelor. La curățarea acestor suprafețe aburiți o cârpă și ștergeți apoi suprafața.

ATENȚIE

Nu îndreptați aburul spre muchiile înclinate, deoarece este posibil ca locul înclinat să se desfacă. Nu utilizați aparatul pentru curățarea podelelor de lemn sau parchet netratat.

Curățarea sticlei

Dacă temperatura exterioară este scăzută, în special iarna, înainte de curățare este necesar să încălziți geamul prin aburirea ușoară a întregii suprafețe de sticlă. Prin acesta evitați apariția tensiunilor pe suprafața sticlei, care pot cauza spargerea sticlei.

La urmă curățați suprafața ferestrei cu duza de mână și husa. Pentru îndepărtarea apei utilizați o lamă pentru geamuri sau ștergeți suprafața, până se usucă.

ATENȚIE

Nu îndreptați niciodată jetul de abur direct spre porțiuni de etanșare ale ramei ferestrei, pentru a nu deteriora acesta.

Duză de aburi / pistol de aburi

Puteți să utilizați duza sau pistolul cu aburi chiar și fără accesorii, de exemplu:

- Pentru îndepărtarea mirosului neplăcut și a cutelor din articolele de îmbrăcăminte, prin aburirea acestora de la o distanță de 10-20 cm.
- pentru ștergerea umedă a prafului, prin aburirea scurtă a unei cărpe și ștergerea mobilierului cu acesta.

Duză punctiformă

Cu cât țineți duza mai aproape de porțiunea murdară, cu atât crește efectul de curățare, deoarece temperatura și presiunea aburului ating valoarea maximă la ieșirea din duză. Ideal pentru curățarea locurilor greu accesibile, rosturilor, armăturilor, scurgerilor, chiuvetelor, toaletelor, jaluzelelor și a radiatoarelor. Depunerile rezistente de calcar pot fi tratate înainte de curățare cu oțet sau acid citric. Lăsați-le să acționeze timp de 5 minute, apoi curățați cu abur.

Perie cilindrică

Peria cilindrică se poate monta direct ca o completare pe duza punctiformă. Prin periere puteți îndepărta mai ușor depunerile de murdărie mai rezistente.

ATENȚIE

Nu este potrivită pentru curățarea suprafețelor sensibile.

Figura **G**

→ Fixați peria cilindrică pe duza punctiformă.

Duză de putere

Duza de putere se poate monta direct ca o completare pe duza punctiformă.

Duza de forță mărește viteza de ieșire a aburului. Astfel se potrivește deosebit pentru îndepărtarea murdărilor deosebit de rezistente, suflarea colțurilor și a rosturilor etc.

Figura **C**

→ Fixați duza de putere în funcție de peria cilindrică pe duza punctiformă.

Duză manuală

Vă rugăm să trageți husa din frotr peste duza manuală. Ideal pentru curățarea suprafețelor mici, care pot fi spălate, cabine de duș sau oglinzi.

Duză pentru podea

Potrivit pentru curățarea tuturor tipurilor de acoperiri de pereți și pardoseli lavabile, de ex.: pardoseli de piatră, gresie sau PVC. Lucrați încet pe suprafețele foarte murdare, pentru ca aburul să aibă un efect mai accentuat.

Indicație

Urmele de detergenți sau emulsie de îngrijire, care se află pe suprafața de curățat pot produce un film de depunere în timpul curățării cu aburi, care însă dispare după mai multe aplicații.

Figura **F**

- Fixați cărpa pentru podea la duza pentru podea.
- 1 Împăturiți cărpa pentru podea pe lungime și așezați duza pentru podea pe acesta.
 - 2 Deschideți clemele de fixare.
 - 3 Introduceți capetele cărpei în deschideri.
 - 4 Închideți clemele de fixare.

Îngrijirea și întreținerea

Spălarea rezervorului

Spălați cazanul curățătorului de aburi după terminarea lucrului.

→ Umpleți rezervorul cu apă și scuturați-l bine. Astfel se îndepărtează resturile de calcar depuse pe fundul rezervorului.

→ Goliți apa.

Decalcifierea rezervorului

Deoarece calcarul se depune și pe aparat, vă recomandăm să decalcificați aparatul la următoarele intervale (TF = umpleri ale rezervorului):

Indicație

În cazul utilizării continue a apei distilate din comerț nu este necesară decalcifierea rezervorului.

Domeniul de duritate	° dH	mmol/l	TF
I duritate mică	0- 7	0-1,3	35
II duritate medie	7-14	1,3-2,5	30
III duritate mare	14-21	2,5-3,8	20
IV duritate foarte mare	>21	>3,8	15

Indicație

Duritatea apei de la robinet o puteți afla de la biroul de gospodărire a apelor sau de la uzina de apă.

→ Trageți fișa din priză.

→ Lăsați aparatul să se răcească.

→ Desfaceți capacul de siguranță.

Figura **G**

→ Goliți complet apa rămasă din cazan.

→ Pentru decalcifiere utilizați batoanele de decalcifiere KÄRCHER. Când preparați soluția de decalcifiere, respectați indicațiile de dozare de pe ambalaj.

ATENȚIE

Atenție la umplerea și golirea curățătorului cu abur. Soluția de decalcifiere poate ataca suprafețele sensibile.

→ Turnați soluția de decalcifiere în încălzitor și lăsați-o să acționeze timp de aprox. 8 ore.

→ După 8 ore goliți complet soluția de decalcifiere. Deoarece în rezervorul aparatului mai rămâne o cantitate remanentă de soluție, este indicat să clătiți de două - trei ori rezervorul cu apă rece, pentru a îndepărta toate reziduurile agentului de decalcifiere.

Figura **G**

→ Goliți complet apa rămasă din cazan.

Îngrijirea accesoriilor

Indicație

Cârpa de șters și husa din frotir sunt deja prespălate și pot fi utilizate direct pentru lucrul cu curățătorul cu abur.

- ➔ După ce s-au murdărit, spălați cârpele pentru podele și husele din frotir în mașina de spălat, la o temperatură de 60°C. La limpezire, nu utilizați balsam de rufe, deoarece cârpele trebuie să rămână cu o capacitate ridicată de antrenare a murdăriei. Cârpele pot fi introduse în uscătorul de rufe.

Remediarea defecțiunilor

Defectele au deseori cauze simple, pe care le puteți remedia cu ajutorul următoarelor sfaturi. În caz de neclaritate sau pentru defecte care nu se regăsesc aici, vă rugăm să vă adresați service-ului pentru clienți autorizat.

Cantitate redusă de abur

Aparatul este calcifiat.

- ➔ Decalcificați aparatul.

Cantitatea de abur se diminuează în timpul lucrului / nu mai este abur

Nu este apă în rezervorul de apă.

- ➔ Adăugați apă

Butonul de aburi nu poate fi acționat.

Butonul de aburi este asigurat prin închizător / protecția pentru copii.

- ➔ Apăsăți siguranța pentru copii în sus (buton de aburi deblocat).

Duza de abur este înfundată

- ➔ Îndepărtați accesoriile de pe duza de aburi.
- ➔ Curățați acul duzei.
- ➔ Porniți scurt aparatul.
- ➔ Apoi conectați accesoriul din nou la duza de aburi.

Debit de apă ridicat

- ➔ În timpul lucrărilor de curățare nu înclinați aparatul prea mult (max. la 30°).

Date tehnice

Racordul electric

Tensiune	220-240 V 1~50/60 Hz
----------	-------------------------

Grad de protecție	IP X4
-------------------	-------

Clasa de protecție	I
--------------------	---

Caracteristicile de performanță

Puterea de încălzire	1200 W
----------------------	--------

Presiunea maximă în timpul funcționării	0,3 MPa
---	---------

Timp de încălzire	3 Minute
-------------------	----------

Cantitate de abur	
-------------------	--

Aburire continuă	35 g/min
------------------	----------

Jet de abur max.	80 g/min
------------------	----------

Dimensiunile

Cazan de aburi	250 ml
----------------	--------

Lungime	321 mm
---------	--------

Lățime	127 mm
--------	--------

Înălțime	186 mm
----------	--------

Masa (fără accesorii)	1,5 kg
-----------------------	--------

Ne rezervăm dreptul de a efectua modificări tehnice!

Obsah

Popis prístroja	SK	5
Krátky návod	SK	5
Prevádzka	SK	6
Použitie príslušenstva	SK	6
Starostlivosť a údržba	SK	7
Pomoc pri poruchách	SK	8
Technické údaje	SK	8

Vážení zákazník,



Pred prvým použitím vášho zariadenia si prečítajte tento pôvodný návod na použitie, konajte podľa neho a uschovajte ho pre neskoršie použitie alebo pre ďalšieho majiteľa zariadenia.

Používanie výrobku v súlade s jeho určením

Používajte parný čistič výhradne v domácnosti. Prístroj je určený na čistenie pomocou pary a môže sa používať s vhodným príslušenstvom tak, ako je popísané v tomto návode na prevádzku. Nie je potrebný žiadny čistiaci prostriedok. Rešpektujte pritom hlavne bezpečnostné pokyny.

Ochrana životného prostredia



Obalové materiály sú recyklovateľné. Obalové materiály láskavo nevyhadzujte do komunálneho odpadu, ale odovzdajte ich do zberne druhotných surovín.



Vyradené prístroje obsahujú hodnotné recyklovateľné látky, ktoré by sa mali opäť zužitkovať. Staré zariadenia preto láskavo odovzdajte do vhodnej zberne odpadových surovín.

Pokyny k zloženiu (REACH)

Aktuálne informácie o zložení nájdete na:

www.kaercher.com/REACH

Náhradné diely

Používajte výhradne originálne náhradné diely značky KÄRCHER. Prehľad náhradných dielov nájdete na konci tohto prevádzkového návodu.

Rozsah dodávky

Rozsah dodávky vášho zariadenia je zobrazený na obale. Pri vybalovaní skontrolujte úplnosť obsahu balenia.

Ak niektoré diely chýbajú, alebo ak zistíte škody vzniknuté pri preprave, informujte prosím o tom predajcu.

Záruka

V každej krajine platia záručné podmienky našej distribučnej organizácie. Prípadné poruchy spotrebiča odstránime počas záručnej lehoty bezplatne, ak sú ich príčinou chyby materiálu alebo výrobné chyby. Pri uplatňovaní záruky sa spolu s dokladom o kúpe zariadenia láskavo obráťte na predajcu alebo na najbližší autorizovaný zákaznícky servis.

(Adresu nájdete na zadnej strane)

Popis prístroja

V tomto návode na prevádzku je popísaná maximálna výbava. Podľa modelu existujú rozdiely v rozsahu dodávky (pozri obal).

→ **Obrázky nájdete na vyklápacej sa strane!**



- A1 Bezpečnostný uzáver
- A2 Plniaci otvor na vodu
- A3 Parné tlačidlo
- A4 Detská poistka
- A5 Rukoväť na prenášanie
- A6 Prípojka siete so sieťovou zástrčkou
- A7 Držiak káblov
- A8 Kontrolka (zelená) - pripojené sieťové napätie
- A9 Parný kotol / Vodná nádrž
- A10 Parná dýza
- A11 Tlačidlo na odblokovanie
- B1 Parná pištoľ
- B2 Tlačidlo na odblokovanie
- B3 Parná hadica
- B4 Parná zástrčka
- C1 Bodová dýza
- C2 Okrúhla kefa
- C3 Elektrická dýza
- D1 Ručná hubica
- D2 Froté poťah
- E1 Predlžovacia rúra (2 kusy)
- E2 Tlačidlo na odblokovanie
- F1 Podlahová hubica
- F2 Upinacia spona
- F3 Handra na podlahu
- G1 Taška na príslušenstvo

Krátky návod

→ **Ilustrácie – pozri na strane 2**

Obrázok **1**

- Zo zariadenia vyskrutkujte bezpečnostný uzáver.
- Do kotla naplňte maximálne 250 ml čerstvej vody z vodovodu.

Obrázok **2**

- Naskrutkujte bezpečnostný uzáver.

Obrázok **3**

- Sieťovú zástrčku zasuňte do zásuvky. Kontrolka svieti zelenou farbou.

Obrázok **4**

- Po cca 3 minútach je parný čistič pripravený k prevádzke.

Obrázok **5**

- Pripojte príslušenstvo na parnú dýzu alebo parnú pištoľ.

Obrázok 6

- Zatláčte detskú poistku smerom hore (tlačidlo pary odblokované).
- Stlačte tlačidlo pary.
Parný čistič je pripravený na použitie.

Prevádzka

Montáž príslušenstva

Obrázky A - C

- Potrebne príslušenstvo (pozri kapitola „Použitie príslušenstva“) spojíte s parnou dýzou alebo parnou pištoľou.
- Za týmto účelom nasuňte otvorený koniec príslušenstva na parnú dýzu alebo parnú pištoľ a nasuňte ho na ne tak hlboko, až kým tlačidlo na odblokovanie parnej dýzy alebo pištole nezaskočí do západky.

Obrázok E

- V prípade potreby používajte predlžovaciu rúrku. Za týmto účelom namontujte jednu resp. obidve predlžovacie rúrky na parnú pištoľ. Potrebne príslušenstvo nasuňte na voľný koniec predlžovacej rúrky.

Rozoberanie príslušenstva

- Zatláčte detskú poistku smerom dole (tlačidlo pary zablokované).

Obrázok D

- Ak chcete odpojiť časti príslušenstva, stlačte uvoľňovacie tlačidlo a diely odtiahnite od seba.

Naplnenie vody

Pokyny

- Ak budete stále používať bežne bežnú obchodnú destilovanú vodu, nie je potrebné z kotla odstraňovať vodný kameň.
- Teplá voda skracaje čas ohrevu.
- Zo zariadenia vyskrutkujte bezpečnostný uzáver.
- Do kotla naplňte maximálne 250 ml čerstvej vody z vodovodu.
- Bezpečnostný uzáver opäť pevne naskrutkujte na zariadenie.

Zapnutie prístroja

- Postavte prístroj na pevný podklad.
- Siet'ovú zástrčku zasuňte do zásuvky.
Kontrolná lampka musí svietiť.

Upozornenie

Po cca 3 minútach je parný čistič pripravený k prevádzke.

- Vytláčte detskú poistku smerom hore.
- Stlačte parnú páčku, aby začala prúdiť para.

Pokyny

- Pri prvom spustení môže z parnej dýzy uniknúť malý oblak dymu. Prístroj potrebuje krátku dobu spustenia. Na začiatku je únik pary veľmi nepravidielný a vlhký, môže dôjsť tiež k úniku po kvapkách. Množstvo unikajúcej pary postupne rastie, až kým nedosiahne po cca jednej minúte maximálne množstvo.
- Počas čistenia nesmiete prístroj prevrátiť nabok (max. uhol 30°).
Parný čistič bude inak "chflit" vodu.

Doplnenie vody

Doplnenie vody v kotli je potrebné, ak je pri práci menšie množstvo pary a na záver už nevystupuje žiadna para.

Upozornenie

Bezpečnostný uzáver sa nedá otvoriť, pokiaľ ešte v kotli zostal nejaký tlak.

- Držte stlačené tlačidlo pary dovtedy, kým neprestane unikať para. Kotol zariadenia je teraz bez tlaku.
- Zatláčte detskú poistku smerom dole.
- Vyťahnite zástrčku zo zásuvky.
- Zo zariadenia vyskrutkujte bezpečnostný uzáver.
- Do kotla naplňte maximálne 250 ml čerstvej vody z vodovodu.
- Bezpečnostný uzáver opäť pevne naskrutkujte na zariadenie.
- Siet'ovú zástrčku zasuňte do zásuvky.
- Vytláčte detskú poistku smerom hore.
Parný čistič je pripravený na použitie.

Vypnutie prístroja

- Zatláčte detskú poistku smerom dole.
- Vyťahnite zástrčku zo zásuvky.

Uskladnenie prístroja

Obrázok G

- Vodu vyliat'.

Obrázok H

- Navíťte sieťovú šnúru okolo vodnej nádrže a upevnite pomocou držiaka na šnúru.
- Nechajte vyschnúť príslušenstvo a potom ho uložte do tašky na príslušenstvo.
- Uskladnite prístroj na suchom mieste chránenom pred mrazom.

Použitie príslušenstva

Dôležité pokyny pre použitie

Čistenie podlahy

Odporúčame vám pred použitím parného čističa pozametáť alebo povysávať podlahu. Tak sa zbaví podlahu už pred vlhkým čistením nečistoty/voľných častíc.

Regenerácia textílií

Pred začatím prác s parným čističom si na zakrytóm mieste vždy preverte, či príslušné textílie odolávajú pôsobeniu čističa. Najprv silne naparte, potom nechajte vyschnúť a následne kontrolujte zmenu farby alebo tvaru.

Čistenie povrchových plôch s ochrannou vrstvou alebo lakovaných povrchov

Dávajte pozor pri čistení lakovaných povrchov alebo povrchov pokrytých plastom, ako napr. kuchynského a obývacieho nábytku, dverí, parkiet, že sa môže uvoľniť vosk, politúra nábytku, plastová povrchová vrstva alebo farba a vzniknúť škvrny. Pri čistení týchto povrchov naparte krátko handričku a poutierajte ňou povrch.

POZOR

Paru nikdy nesmerujte na lepené hrany, lebo by sa náglejok mohol odlepiť. Zariadenie nepoužívajte na nelakované drevené alebo parketové podlahy.

Čistenie skla

Pri nízkych vonkajších teplotách, hlavne v zime, okenné tabule nahrejte tak, že celý sklenený povrch jemne naparíte. Tým sa zabráni vzniku povrchových napätí, ktoré by mohli spôsobiť porušenie skla.

Potom vyčistíte plochu okien pomocou ručnej hubice a poťahu. Používajte na stieranie vody stierku na okná alebo poutierajte plochu do sucha.

POZOR

Paru nesmerujte na lakované miesta okenných rámov, aby sa nepoškodili.

Parná dýza / Parná pištoľ

Parnú dýzu alebo parnú pištoľ môžete používať bez príslušenstva, napríklad:

- na odstránenie zápachu a záhybov zo zavesených kusov odevu tak, že tieto naparíte zo vzdialenosti 10-20 cm.
- na vlhké utieranie prachu, keď je handra krátko napařená a potom sa ňou utiera nábytok.

Bodová tryska

Čím je táto bližšie k znečistenému miestu, tým vyšší je čistiaci účinok, keďže teplota a para na výstupe trysky sú najvyššie. Je to zvlášť praktické na čistenie ťažko prístupných miest, škár, armatúr, odtokov, umývadiel, WC, žaluzií alebo ohrievacích telies. Silné usadeniny vodného kameňa sa môžu pred parným čistením pokvapkať octom alebo kyselinou citrónovou, nechať pôsobiť 5 minút a potom odpariť.

Kruhovú kefa

Kruhovú kefa sa môže namontovať ako doplnok na bodovú trysku. Pomocou kief môžete ľahko odstrániť silne príľnuté nečistoty.

POZOR

Nehodí sa na čistenie citlivých povrchov.

Obrázok **C**

→ Na bodovú trysku upevníte kruhovú kefu.

Elektrická dýza

Výkonná hubica sa môže namontovať ako doplnok na bodovú hubicu.

Tlaková tryska zvyšuje rýchlosť vystupovania pary. Preto sa dobre hodí na čistenie zvlášť silne príľnutej nečistoty, vyfukovanie rohov, špár atď.

Obrázok **C**

→ Upevníte výkonnú hubicu podľa okružlej hubice na bodovú hubicu.

Ručná tryska

Cez ručnú trysku natiahnite prosím froté poťah. Zvlášť sa dobre hodí na malé umývateľné plochy, kabíny spŕch a zrkadlá.

Tryska na podlahu

Hodí sa na všetky umývateľné povrchy stien a podláh, napr. z kameniny, obkladov a PVC. Na silne znečistených plochách pracujte pomaly, aby mohla para dlhšie pôsobiť.

Upozornenie

Zvyšky čistiaceho prostriedku alebo ošetrovacích emulzií, ktoré sa ešte nachádzajú na čistenej ploche, by mohli pri parnom čistení spôsobiť vytvorenie šmúh, ktoré ale pri viacnásobnom použití zmiznú.

Obrázok **F**

→ Na trysku na podlahu upevníte handru na podlahu.

- 1 Handru na podlahu pozdĺž zahnite a na ňu postavte trysku na podlahu.
- 2 Otvorte upevňovacie spony.
- 3 Konce handry vložte do otvorov.
- 4 Upevňovacie spony uzavrite.

Starostlivosť a údržba

Prepláchnutie kotla

Po ukončení činnosti opláchnite kotol parného čističa.

→ Kotol s vodou naplňte a silno potraсте. Tým sa uvoľnia zvyšky vápnika, ktoré sa usadili na dne kotla.

→ Vodu vyliať.

Odvápnenie kotla

Ak sa usádza v prístroji vodný kameň, odporúčame prístroj zbavovať vodného kameňa v nasledujúcich intervaloch (TF=plnenia nádrže):

Upozornenie

Ak budete stále používať bežne bežnú obchodnú destilovanú vodu, nie je potrebné z kotla odstraňovať vodný kameň.

Rozsah tvrdosti	° dH	mmol/l	TF
I mäkká	0- 7	0-1,3	35
II stredné	7-14	1,3-2,5	30
III tvrdý	14-21	2,5-3,8	20
IV veľmi tvrdý	>21	>3,8	15

Upozornenie

Tvrdosť vašej vody z vodovodu môžete zistiť u vašej vodárenskej spoločnosti alebo v mestských vodárňach.

→ Vytiahnite zástrčku zo zásuvky.

→ Zariadenie nechajte vychladnúť.

→ Zo zariadenia vyskrutkujte bezpečnostný uzáver.

Obrázok **C**

→ Vodu z parného kotla úplne vyprázdnite.

→ Používajte na odstránenie vodného kameňa tyčinky na odstránenie vodného kameňa KÄRCHER. Pri použití odvápnovacieho roztoku dodržujte dávkovacie pokyny uvedené na obale.

POZOR

Pri plnení a vypúšťaní parného čističa si dávajte pozor. Roztok na odstraňovanie vodného kameňa môže zasiahnuť citlivé miesta Vašej pokožky.

→ Nalejte roztok na odstránenie vodného kameňa do nádržky a nechajte pôsobiť asi 8 hodín.

→ Po 8 hodinách úplne vylejte odvápnovací roztok. V kotle ostane ešte zvyšok roztoku, preto kotol dva až trikrát vypláchnite studenou vodou, aby sa odstránili všetky zvyšky odvápnovača.

Obrázok **C**

→ Vodu z parného kotla úplne vyprázdnite.

Ošetrovanie príslušenstva

Upozornenie

Handry na podlahu a froté poťah sú už predpraté a môžu sa ihneď použiť na prácu s parným čističom.

- Znečistené handry na podlahu a froté poťahy perte v práčke pri 60°C. Nepoužívajte avivážne prostriedky, aby handry dobre zachytávali nečistoty. Handry je možné sušiť v sušičke.

Pomoc pri poruchách

Poruchy majú často jednoduchú príčinu, ktorú môžete pomocou nasledujúceho prehľadu sami odstrániť. V prípade pochybností pri poruchách, ktoré tu nie sú uvedené, sa prosím obráťte na autorizovaný zákaznícky servis.

Znížené množstvo pary

Prístroj je zanesený vodným kameňom.

- Zbavte prístroj vodného kameňa.

Pri práci klesá množstvo pary / žiadna para

Žiadna voda vo vodnej nádrži.

- Doplníte vodu.

Tlačidlo pary sa nedá stlačiť.

Tlačidlo pary je zaistené detskou poistkou.

- Zatlačte detskú poistku smerom hore (tlačidlo pary odblokované).

Parná dýza je upchatá

- Odstráňte príslušenstvo z parnej dýzy.
- Vyčistite nastavac dýzy.
- Spustíte krátko prístroj do prevádzky.
- Namontujte príslušenstvo späť na parnú dýzu.

Vysokým tlakom vody

- Počas čistenia nesmiete prístroj prevrátiť nabok (max. uhol 30°).

Technické údaje

Elektrické pripojenie

Napätie	220-240 V 1~50/60 Hz
---------	-------------------------

Stupeň ochrany	IP X4
----------------	-------

Krytie	I
--------	---

Výkonové parametre

Vyhrievací výkon	1200 W
------------------	--------

max. prevádzkový tlak	0,3 MPa
-----------------------	---------

Doba ohrevu	3 minút
-------------	---------

Množstvo pary

Trvalý prívod pary	35 g/min
--------------------	----------

Náraz pary max.	80 g/min
-----------------	----------

Rozmery

Parný kotol	250 ml
-------------	--------

Dĺžka	321 mm
-------	--------

Šírka	127 mm
-------	--------

Výška	186 mm
-------	--------

Hmotnosť (bez príslušenstva)	1,5 kg
------------------------------	--------

Technické zmeny vyhradené!

Pregled sadržaja

Opis uređaja	HR	5
Kratke upute	HR	5
U radu	HR	6
Uporaba pribora	HR	6
Njega i održavanje	HR	7
Otklanjanje smetnji	HR	8
Tehnički podaci	HR	8

Poštovani kupče,



Prije prve uporabe Vašeg uređaja pročitajte ove originalne radne upute, postupajte prema njima i sačuvajte ih za kasniju uporabu ili za sljedećeg vlasnika.

Namjensko korištenje

Paročistač je prikladan isključivo za kućansku uporabu. Uređaj je predviđen za čišćenje parom i može se koristiti uz prikladan pribor na način opisan u ovim uputama za rad. Nije potrebno koristiti sredstva za pranje. Pritom posebnu pozornost obratite na sigurnosne napomene.

Zaštita okoliša



Materijali ambalaže se mogu reciklirati. Molimo Vas da ambalažu ne odlažete u kućne otpatke, već ih predajte kao sekundarne sirovine.



Stari uređaji sadrže vrijedne materijale koji se mogu reciklirati te bi ih stoga trebalo predati kao sekundarne sirovine. Stoga Vas molimo da stare uređaje zbrinite preko odgovarajućih sabirnih sustava.

Napomene o sastojcima (REACH)

Aktualne informacije o sastojcima možete pronaći na stranici:

www.kaercher.com/REACH

Pričuvni dijelovi

Upotrebjavajte samo originalne KÄRCHERove pričuvne dijelove. Pregled pričuvnih dijelova naći ćete na kraju ovih uputa za rad.

Opseg isporuke

Sadržaj isporuke Vašeg uređaja prikazan je na ambalaži. Prilikom raspakiravanja provjerite je li sadržaj potpun.

Ako pribor nedostaje ili je oštećen pri transportu obavijestite o tome svog prodavača.

Jamstvo

U svakoj zemlji važe jamstveni uvjeti koje je izdala naša nadležna organizacija za distribuciju. Eventualne smetnje na stroju za vrijeme trajanja jamstva uklanjamo besplatno ukoliko je uzrok greška u materijalu ili proizvodnji. U slučaju koji podliježe garanciji obratite se, uz prilažanje potvrde o kupnji, Vašem prodavaču ili najbližoj ovlaštenoj servisnoj službi.

(Adresu ćete naći na poledini)

Opis uređaja

U ovim je uputama za rad opisana maksimalna oprema. Ovisno o modelu postoje razlike u sadržaju isporuke (vidi ambalažu).

→ **Slike pogledajte na preklapnoj stranici!**



- A1 Sigurnosni zatvarač
- A2 Otvor za punjenje vode
- A3 Tipka za paru
- A4 Zaštita za djecu
- A5 Rukohvat
- A6 Strujni priključni kabel s utikačem
- A7 Držač kabela
- A8 Kontrolna žaruljica (zeleno) - napon strujne mreže postoji
- A9 Parni kotao / spremnik za vodu
- A10 Sapnica za paru
- A11 Tipka za deblokiranje
- B1 Parni pištolj
- B2 Tipka za deblokiranje
- B3 Parno crijevo
- B4 Parni utikač
- C1 Uskomlazna sapnica
- C2 Okrugla četka
- C3 Visokoučinska sapnica
- D1 Ručna sapnica
- D2 Presvlaka od frotira
- E1 Produžne cijevi (2 komada)
- E2 Tipka za deblokiranje
- F1 Podna sapnica
- F2 Stezaljka
- F3 Krpa za pranje poda
- G1 Torba za pribor

Kratke upute

→ **Slike pogledajte na stranici 2**

Slika **1**

→ Odvijte sigurnosni zatvarač s uređaja.

→ U kotao ulijte maksimalno 250 ml obične svježe vode.

Slika **2**

→ Zavijte sigurnosni zatvarač.

Slika **3**

→ Strujni utikač utaknite u utičnicu. Indikator svijetli zeleno.

Slika **4**

→ Nakon oko 3 minute je parni čistač spreman za rad.

Slika **5**

→ Priključite pribor na mlaznicu za paru odnosno parni pištolj.

Slika 6

- Pritisnite zaštitu za djecu gore (tipka za paru deblokirana).
- Pritisnite tipku za paru.
Parni čistač je spreman za uporabu.

U radu

Montaža pribora

Slike A - C

- Prema potrebi potreban pribor (vidi poglavlje "Uporaba pribora") spojite s mlaznicom za paru odnosno parnim pištoljem.
- U tu svrhu otvoreni kraj pribora natakните na mlaznicu za paru odnosno parni pištolj i potiskujte ga na njega sve dok tipka za deblokiranje mlaznice odnosno parnog pištolja ne dosjedne.

Slika E

- Prema potrebi upotrijebite produžne cijevi. U tu svrhu jednu odnosno obje produžne cijevi spojite s parnim pištoljem. Potreban pribor natakните na slobodan kraj produžne cijevi.

Skidanje pribora

- Pritisnite zaštitu za djecu dolje (tipka za paru blokirana).

Slika D

- Za odvajanje dijelova pribora pritisnite tipku za deblokiranje i izvucite dijelove jedan iz drugog.

Punjenje vodom

Napomene

- Pri stalnoj uporabi obične destilirane vode uklanjanje kamenca iz kotla nije potrebno.
- Topla voda skraćuje vrijeme zagrijavanja.
- Odvijte sigurnosni zatvarač s uređaja.
- U kotao ulijte maksimalno 250 ml obične svježe vode.
- Sigurnosni zatvarač ponovo čvrsto zavijte na uređaj.

Uključivanje uređaja

- Stavite aparat na čvrstu podlogu.
- Strujni utikač utaknite u utičnicu.
Indikator mora svijetliti.

Napomena

- Parni čistač je spreman za rad nakon približno 3 minute.
- Pritisnite zaštitu za djecu gore.
 - Aktivirajte polugu za paru kako bi para počela izlaziti.

Napomene

- Prilikom prvog puštanja uređaja u rad iz mlaznice za paru može izići mali oblak dima. Uređaju je potrebno kratko vrijeme za zagrijavanje. Na početku para izlazi neravnomjerno i s dosta vlage, a može izići i poneka kap vode. Količina pare koja izlazi stalno se povećava i nakon približno jedne minute dostiže svoj maksimum.
- Tijekom čišćenja nemojte uređaj previše naginjati u stranu (najviše pod kutom od 30°).
Parni čistač u suprotnom „pljuje“ vodu.

Dopunjavanje vode

Preporuča se nadopunjavati vodu u kotlu ako se prilikom rada smanji količina pare te je na kraju potpuno nestane.

Napomena

Sigurnosni zatvarač se ne može otvoriti dok je kotao pod tlakom.

- Držite tipku za paru pritisnutom sve dok para ne prestane izlaziti. Sada kotao uređaja više nije pod tlakom.
- Pritisnite zaštitu za djecu dolje.
- Strujni utikač izvucite iz utičnice.
- Odvijte sigurnosni zatvarač s uređaja.
- U kotao ulijte maksimalno 250 ml obične svježe vode.
- Sigurnosni zatvarač ponovo čvrsto zavijte na uređaj.
- Strujni utikač utaknite u utičnicu.
- Pritisnite zaštitu za djecu gore.
Parni čistač je spreman za uporabu.

Isključivanje uređaja

- Pritisnite zaštitu za djecu dolje.
- Strujni utikač izvucite iz utičnice.

Čuvanje uređaja

Slika G

- Prospite vodu.

Slika H

- Priljučni strujni kabel obmotajte oko spremnika za vodu i pričvrstite ga držačem kabela.
- Ostavite pribor neka se osuši pa ga potom spremite u odgovarajuću torbu.
- Uređaj treba čuvati na mjestu koje je suho i zaštićeno od mraza.

Uporaba pribora

Važni naputci za uporabu

Čišćenje podnih površina

Prije primjene parnog čistača preporučamo da pometete ili usisate pod. Na taj se način s poda već prije vlažnog čišćenja uklanjaju nečistoće i čestice neučvršćene prijavštine.

Osvežavanje tekstila

Prije obrade tekstila parnim čistačem uvijek na pokrivenom mjestu provjerite njegovu postojanost na paru: Tekstil prvo napolite, zatim ga ostavite da se osuši pa na kraju provjerite je li došlo do promjene boje ili oblika.

Čišćenje obloženih ili lakiranih površina

Priilikom čišćenja lakiranih ili plastificiranih površina poput kuhinjskog i sobnog namještaja, vrata ili parketa, može doći do otapanja voska, laštila za namještaj, plastične obloge ili boje te do nastanka mrlja. Prilikom čišćenja tih površina napolite nakratko krpu pa njom prebrišite površine.

PAŽNJA

Paru nikada ne usmjeravajte na zalijepljene rubove jer može popustiti obrub. Uređaj nemojte koristiti za čišćenje neimpregniranih drvenih podnih obloga ili parketa.

Čišćenje stakla

Kod niskih vanjskih temperatura, a posebice zimi, zagrijavajte prozorska stakla tako da cijelu staklenu površinu lagano napolite. Tako se izbjegavaju površinske napeposti koje mogu uzrokovati pucanje stakla. Nakon toga ručnim nastavkom i pamučnom presvlakom očistite površinu prozora. Za uklanjanje vode koristite gumu za brisanje prozora ili površine prebrišite tako da budu suhe.

PAŽNJA

Paru ne usmjeravajte na impregnirana mjesta prozorskog okvira da ih ne biste oštetili.

Mlaznica za paru / parni pištolj

Mlaznica za paru odnosno parni pištolj možete upotrijebiti i bez pribora, primjerice:

- za uklanjanje neugodnih mirisa i nabora iz obješenih odjevnih predmeta na način da ih naparite s udaljenosti od 10-20 cm.
- za vlažno brisanje prašine na način da prethodno kratko naparite krpu kojom ćete brisati namještaj.

Uskomlazna sapnica

Što je ona bliže prljavom mjestu, to je bolji učinak čišćenja, jer su temperatura i para najjači na izlasku iz sapnice. Osobito je praktična za čišćenje teško dostupnih mjesta, fuga, armatura, odvoda, umivaonika, WC-a, žaluzina ili radijatora. Tvrdokorne naslage kamenca mogu se prije parnog čišćenja poprskati octom ili limunskom kiselinom, ostaviti 5 minuta da djeluje i zatim očistiti parom.

Okrugla četka

Čišćenje uskomlaznom sapnicom možete poboljšati ugradnjom okrugle četke. Četkanjem se lakše uklanja tvrdokorna prljavština.

PAŽNJA

Nije prikladna za čišćenje osjetljivih površina.

Slika 

→ Pričvrstite okruglu četku na uskomlaznu sapnicu.

Visokoučinska mlaznica

Čišćenje uskomlaznom sapnicom možete poboljšati ugradnjom visokoučinske sapnice. Visokoučinska mlaznica povećava brzinu izlaska pare. Stoga je pogodna za čišćenje iznimno tvrdokornih prljavština, za ispuhavanje kutova, fuga itd.

Slika 

→ Na uskomlaznu sapnicu pričvrstite visokoučinsku sapnicu umjesto okrugle četke.

Ručni nastavak

Preko ručnog nastavka prevucite presvlaku od frotira. Osobito je prikladan za male perive površine, kabine za tuširanje i zrcala.

Podni nastavak

Prikladan za sve perive zidne i podne obloge, npr. kamene podove, pločice i PVC podove. Na jako onečišćenim površinama radite polako kako bi para mogla dulje djelovati.

Napomena

Ostaci sredstava za čišćenje ili emulzija za njegu zaoptimali na površini koju želite očistiti mogu prilikom čišćenja parom uzrokovati nastanak pruga koje će ipak nestati nakon višestruke primjene.

Slika 

- Pričvrstite krpu za brisanje poda na podni nastavak.
- 1 Krpu za pranje poda presavijte po dužini pa na njega postavite podni nastavak.
 - 2 Otvorite stezaljke.
 - 3 Položite krajeve krpe u otvore.
 - 4 Zatvorite stezaljke.

Njega i održavanje

Ispiranje kotla

Po završetku radova isperite kotao parnog čistača.

- Kotao napunite vodom i snažno protresite. Time će doći do odvajanja ostataka kamenca, koji se natožilo na dnu kotla.
- Prospite vodu.

Uklanjanje kamenca iz kotla

Budući da se u uređaju taloži kamenac, preporučamo da ga odstranjujete u sljedećim razmacima (PS = punjenja spremnika):

Napomena

Pri stalnoj uporabi obične destilirane vode uklanjanje kamenca iz kotla nije potrebno.

Područje tvrdoće vode	° dH	mmol/l	PS
I mekani	0- 7	0-1,3	35
II srednje tvrdoće	7-14	1,3-2,5	30
III tvrda	14-21	2,5-3,8	20
IV jako tvrda	>21	>3,8	15

Napomena

Informaciju o tvrdoći vode možete dobiti kod Vaše službe za vodoopskrbu ili u komunalnom poduzeću.

- Strujni utikač izvucite iz utičnice.
- Ostavite uređaj da se ohladi.
- Odvijte sigurnosni zatvarač s uređaja.

Slika 

→ Iz parnog kotla ispusite svu vodu koja se u njemu već nalazi.

→ Za uklanjanje kamenca koristite štapiće za uklanjanje kamenca kompanije KÄRCHER. Prilikom pravljanja otopine sredstva za uklanjanje kamenca pridržavajte se naputaka za doziranje navedenih na ambalaži.

PAŽNJA

Oprez pri punjenju i pražnjenju parnog čistača. Otopina za odstranjivanje kamenca može nagristi osjetljive površine.

- Otopinu za odstranjivanje kamenca ulijte u spremnik i pustite djelovati oko 8 sati.
- Nakon 8 sati potpuno ispraznite otopinu sredstva za uklanjanje kamenca. U kotlu uređaja ostaje neznatna količina otopine, stoga kotao dva do tri puta isperite hladnom vodom kako biste uklonili ostatke sredstva za uklanjanje kamenca.

Slika 

→ Iz parnog kotla ispusite svu vodu koja se u njemu već nalazi.

Čišćenje pribora

Napomena

Krpa za brisanje i presvlaka od frotira su već oprane i mogu se odmah upotrijebiti za rad s parnim čistačem.

→ Onečišćene krpe za pranje poda i presvlake od frotira perite u perilici rublja pri temperaturi od 60°C. Ne upotrebljavajte omekšivače kako bi krpe zadržale sposobnost dobrog skupljanja prljavštine. Krpe se mogu sušiti u sušilici.

Otklanjanje smetnji

Smetnje često imaju jednostavne uzroke, koje možete samostalno ukloniti uz pomoć sljedećeg pregleda. Ukoliko niste sigurni ili ako nestala smetnja nije navedena ovdje, obratite se ovlaštenoj servisnoj službi.

Smanjena količina pare

U uređaju se nataložio kamenac.

- Uklonite kamenac iz uređaja.

Tijekom rada se količina pare smanjuje / nema pare

Spremnik za vodu je prazan.

- Dopunite vodu.

Tipka za paru se ne može pritisnuti.

Tipka za paru je osigurana zaštitom za djecu.

- Pritisnite zaštitu za djecu gore (tipka za paru deblokirana).

Sapnica za paru je začepljena

- Skinite pribor s mlaznice za paru.
- Očistite umetak sapnice.
- Nakratko pokrenite uređaj.
- Opet natakните pribor na mlaznicu za paru.

Obilno pražnjenje vode

- Tijekom čišćenja nemojte uređaj previše naginjati u stranu (najviše pod kutom od 30°).

Tehnički podaci

Električni priključak

Napon	220-240 V 1~50/60 Hz
-------	-------------------------

Stupanj zaštite	IP X4
-----------------	-------

Klasa zaštite	I
---------------	---

Podaci o snazi

Snaga grijanja	1200 W
----------------	--------

Maks. radni tlak	0,3 MPa
------------------	---------

Vrijeme zagrijavanja količina pare	3 minuta
---------------------------------------	----------

trajno parenje	35 g/min
----------------	----------

maksimalan mlaz pare	80 g/min
----------------------	----------

Dimenzije

Parni kotao	250 ml
-------------	--------

Duljina	321 mm
---------	--------

Širina	127 mm
--------	--------

Visina	186 mm
--------	--------

Težina (bez pribora)	1,5 kg
----------------------	--------

Pridržavamo pravo na tehničke izmjene!

Pregled sadržaja

Opis uređaja	SR	5
Kratko uputstvo	SR	5
Rad	SR	6
Upotreba pribora	SR	6
Nega i održavanje	SR	7
Otklanjanje smetnji	SR	8
Tehnički podaci	SR	8

Poštovani kupče,



Pre prve upotrebe Vašeg uređaja pročitajte ove originalno uputstvo za rad, postupajte prema njemu i sačuvajte ga za kasniju upotrebu ili za sledećeg vlasnika.

Namensko korišćenje

Paročistač upotrebljavajte isključivo u privatnom domaćinstvu.

Uređaj je predviđen za čišćenje parom i može se koristiti uz odgovarajući pribor kako je opisano u ovom uputstvu za rad. Nije potrebno koristiti deterđente. Pritom posebnu pažnju obratite na sigurnosne napomene.

Zaštita čovekove okoline



Ambalaža se može ponovo preraditi. Molimo Vas da ambalažu ne bacate u kućne otpatke nego da je dostavite na odgovarajuća mesta za ponovnu preradu.



Stari uređaji sadrže vredne materijale sa sposobnošću recikliranja i treba ih dostaviti za ponovnu preradu. Stoga stare uređaje odstranjujte preko primerenih sabirnih sistema.

Napomene o sastojcima (REACH)

Aktuelne informacije o sastojcima možete pronaći na stranici:

www.kaercher.com/REACH

Rezervni delovi

Upotrebljavajte samo originalne rezervne delove firme KÄRCHER. Pregled rezervnih delova naći ćete na kraju ovog uputstva za rad.

Obim isporuke

Sadržaj isporuke Vašeg uređaja je prikazan na ambalaži. Pre vađenja uređaja iz ambalaže proverite da li je sadržaj potpun.

Ako pribor nedostaje ili je došlo do oštećenja prilikom transporta, molimo da o tome obavestite svog prodavca.

Garancija

U svakoj zemlji važe garantni uslovi koje je izdala naša nadležna distributivna organizacija. Eventualne smetnje na uređaju za vreme trajanja garancije uklanjamo besplatno, ukoliko je uzrok greška u materijalu ili proizvodnji. U slučaju koji podleže garanciji obratite se sa potvrdom o kupovini Vašem prodavcu ili najbližoj ovlašćenoj servisnoj službi. (Adresu ćete naći na poleđini)

Opis uređaja

U ovom uputstvu za rad opisana je maksimalna oprema. U zavisnosti od modela postoje razlike u sadržaju isporuke (vidi ambalažu).

→ **Slike pogledajte na preklapnoj stranici!**



- A1 Sigurnosni zatvarač
- A2 Otvor za punjenje vode
- A3 Taster za paru
- A4 Zaštita za decu
- A5 Ručka za nošenje
- A6 Strujni priključni kabl sa utikačem
- A7 Držač kabla
- A8 Indikator (zeleni) - napon strujne mreže postoji
- A9 Parni kotao / rezervoar za vodu
- A10 Mlaznica za paru
- A11 Tipka za deblokiranje
- B1 Parni pištolj
- B2 Tipka za deblokiranje
- B3 Parno crevo
- B4 Parni utikač
- C1 Uska mlaznica
- C2 Okrugla četka
- C3 Visokoučinska mlaznica
- D1 Ručna mlaznica
- D2 Fortirska presvlaka
- E1 Produžne cevi (2 komada)
- E2 Tipka za deblokiranje
- F1 Podna mlaznica
- F2 Stezaljka
- F3 Krpa za pranje poda
- G1 Torba za pribor

Kratko uputstvo

→ **Slike pogledajte na stranici 2**

Slika **1**

- Odvijte sigurnosni zatvarač sa uređaja.
- U kotao sipajte najviše 250 ml obične sveže vode.

Slika **2**

- Zavijte sigurnosni zatvarač.

Slika **3**

- Strujni utikač utaknite u utičnicu. Indikator svetli zeleno.

Slika **4**

- Paročistač je spreman za upotrebu nakon oko 3 minuta.

Slika **5**

- Priključite pribor na mlaznicu za paru odnosno parni pištolj.

Slika 6

- ➔ Pritisnite zaštitu za decu gore (taster za paru deblokiran).
- ➔ Pritisnite taster za paru.
Paročistač je spreman za upotrebu.

Rad

Montaža pribora

Slike A - C

- ➔ Prema potrebi potreban pribor (vidi poglavlje "Upotreba pribora") spojite sa mlaznicom za paru odnosno parnim pištoljem.
- ➔ U tu svrhu otvoreni kraj pribora natakните na mlaznicu za paru odnosno parni pištolj i potiskujte ga na njega sve dok se taster za deblokiranje mlaznice odnosno parnog pištolja ne uglati.

Slika E

- ➔ Po potrebi upotrebite produžne cevi. U tu svrhu jednu odnosno obe produžne cevi spojite sa parnim pištoljem. Potreban pribor natakните na slobodan kraj produžne cevi.

Skidanje pribora

- ➔ Pritisnite zaštitu za decu dole (taster za paru blokiran).

Slika D

- ➔ Za odvajanje delova pribora pritisnite taster za deblokiranje i izvucite delove jedan iz drugog.

Punjenje vodom

Napomene

- Pri stalnoj upotrebi obične destilovane vode uklanjanje kamenca iz kotla nije potrebno.
- Topla voda skraćuje vreme zagrevanja.
- ➔ Odvijte sigurnosni zatvarač sa uređaja.
- ➔ U kotao sipajte najviše 250 ml obične sveže vode.
- ➔ Sigurnosni zatvarač ponovo čvrsto zavijte na uređaj.

Uključivanje uređaja

- ➔ Uređaj postaviti na čvrstu podlogu.
- ➔ Strujni utikač utaknite u utičnicu. Indikator mora da svetli.

Napomena

Paročistač je nakon oko 3 minuta spreman za rad.

- ➔ Pritisnite zaštitu za decu gore.
- ➔ Aktivirajte polugu za paru kako bi para počela da izlazi.

Napomene

- Prilikom prvog puštanja uređaja u rad iz mlaznice za paru može izaći mali oblak dima. Uređaju je potrebno kratko vreme za uhadavanje. Na početku para izlazi isprekidano i s dosta vlage, a moguće je da izađe i poneka kap vode. Količina pare koja izlazi stalno se povećava i nakon oko jednog minuta dostiže maksimum.
- Tokom radova čišćenja nemojte previše da naginjete uređaj u stranu (najviše pod uglom od 30°).
Paročistač inače može da „pljuje“ vodu.

Dopunjavanje vode

Preporučuje se nadopunjavati vodu u kotlu ako se prilikom rada smanji količina pare i na kraju potpuno nestane.

Napomena

Sigurnosni zatvarač se ne može otvoriti dok je kotao pod pritiskom.

- ➔ Držite taster za paru pritisnutim sve dok para ne prestane izlaziti. Sada kotao uređaja više nije pod pritiskom.
- ➔ Pritisnite zaštitu za decu dole.
- ➔ Strujni utikač izvucite iz utičnice.
- ➔ Odvijte sigurnosni zatvarač sa uređaja.
- ➔ U kotao sipajte najviše 250 ml obične sveže vode.
- ➔ Sigurnosni zatvarač ponovo čvrsto zavijte na uređaj.
- ➔ Strujni utikač utaknite u utičnicu.
- ➔ Pritisnite zaštitu za decu gore.
Paročistač je spreman za upotrebu.

Isključivanje uređaja

- ➔ Pritisnite zaštitu za decu dole.
- ➔ Strujni utikač izvucite iz utičnice.

Skladištenje uređaja

Slika G

- ➔ Prospite vodu.

Slika H

- ➔ Priključni kabl obmotajte oko rezervoara za vodu i pričvrstite pomoću držača kabla.
- ➔ Ostavite pribor da se osuši pa ga onda odložite u odgovarajuću torbu.
- ➔ Uređaj treba držati na suvom mestu zaštićenom od smrzavanja.

Upotreba pribora

Važne napomene za upotrebu

Čišćenje podnih površina

Preporučljivo je da pre primene paročistača pometete ili usisate pod. Na taj način se pre vlažnog čišćenja s poda uklanjaju nečistoće i neučvršćene čestice prljavštine.

Osvežavanje tekstila

Pre obrade tekstila parnim čistačem uvek na pokrivenom mestu proverite njegovu postojanost na paru: Tekstil prvo naporite, zatim ga ostavite da se osuši pa na kraju proverite da li je došlo do promene boje ili oblika.

Čišćenje obloženih ili lakiranih površina

Prilikom čišćenja lakiranih ili plastificiranih površina kao što su kuhinjski i sobni nameštaj, vrata ili parket, može doći do otapanja voska, politure za nameštaj, plastične obloge ili boje kao i do nastanka mrlja! Prilikom čišćenja ovih površina nakratko naporite krpu kojom ćete ih prebrisati.

PAŽNJA

Paru nikada ne usmeravajte na zalepljene ivice jer može popustiti obrub. Uređaj nemojte koristiti za čišćenje neimpregniranih drvenih podnih obloga ili parketa.

Čišćenje stakla

Kod niskih spoljnih temperatura, a posebno zimi, zagrevajte prozorska stakla tako da celu staklenu površinu lagano naparite. Tako se izbegavaju površinske napetosti koje mogu prouzrokovati pucanje stakla.

Nakon toga ručnim nastavkom i tekstilnom presvlakom očistite prozorske površine. Za uklanjanje vode koristite gumu za brisanje prozora ili prebrišite površinu tako da se osuši.

PAŽNJA

Paru ne usmeravajte na impregnirana mesta prozorskog okvira da ih ne biste oštetili.

Mlaznica za paru / parni pištolj

Mlaznica za paru odnosno parni pištolj možete koristiti i bez pribora, na primer:

- za uklanjanje neugodnih mirisa i nabora iz obešenih odevnih predmeta na način da ih naparite sa udaljenosti od 10-20 cm.
- za vlažno brisanje prašine na način da prethodno kratko naparite krpu kojom ćete brisati nameštaj.

Uska mlaznica

Što je ona bliže mestu koje se čisti, to je bolji učinak čišćenja, jer su temperatura i para najjači na izlasku iz mlaznice. To je posebno praktično za čišćenje teško dostupnih mesta, fuga, armatura, odvođa, lavaboa, WC-a, žaluzina ili radijatora. Tvrdokorne naslage kamenca se pre parnog čišćenja mogu poprskati sirčetom ili limunskom kiselinom, ostaviti 5 minuta da deluje i zatim očistiti parom.

Okrugla četka

Okrugla četka se može namestiti kao dodatak na usku mlaznicu. Četkanjem se lakše uklanja tvrdokorna prljavština.

PAŽNJA

Nije prikladna za čišćenje osetljivih površina.

Slika 

→ Pričvrstite okruglu četku na usku mlaznicu.

Visokoučinska mlaznica

Visokoučinska mlaznica se može namestiti kao dodatak na usku mlaznicu.

Visokoučinska mlaznica povećava izlaznu brzinu pare. Stoga je posebno dobra za čišćenje tvrdokornih zaprljanja, za izduvavanje uglova, fuga itd.

Slika 

→ Na usku mlaznicu pričvrstite visokoučinsku mlaznicu umesto okrugle četke.

Ručna mlaznica

Preko ručne mlaznice prevucite presvlakom od frotira. Posebno je prikladno za male perive površine, kabine za tuširanje i ogledala.

Podni usisni nastavak

Prikladan za sve perive zidne i podne obloge, npr. kamene podove, pločice i PVC podove. Na jako zaprljanim površinama radite polako kako bi para mogla duže da deluje.

Napomena

Ostaci sredstava za čišćenje ili emulzija za negu zaostali na površini koju želite očistiti mogu prilikom čišćenja parom prouzrokovati nastanak pruga koje će ipak nestati nakon višestruke primene.

Slika 

- Pričvrstite krpu za brisanje poda na podni usisni nastavak.
- 1 Krpu za pranje poda presavijte po dužini pa na nju postavite podni usisni nastavak.
- 2 Otvorite stezaljke.
- 3 Položite krajeve krpe u otvore.
- 4 Zatvorite stezaljke.

Nega i održavanje

Ispiranje kotla

Po završetku radova isperite kotao paročistača.

- Kotao napunite vodom i snažno protresite. Time će doći do odvajanja ostataka kamenca, koji se nataložio na dnu kotla.
- Prospite vodu.

Uklanjanje kamenca iz kotla

Budući da se u uređaju nakuplja kamenac, preporučujemo da ga čistite u sledećim intervalima (PR = punjenja rezervoara):

Napomena

Pri stalnoj upotrebi obične destilovane vode uklanjanje kamenca iz kotla nije potrebno.

Područje tvrdoće vode	° dH	mmol/l	PR
I mekani	0- 7	0-1,3	35
II srednje tvrdoće	7-14	1,3-2,5	30
III tvrda	14-21	2,5-3,8	20
IV jako tvrda	>21	>3,8	15

Napomena

Informaciju o tvrdoći vode možete dobiti kod Vašeg zavoda za vodosnabdebanje ili u mesnom komunalnom poduzeću.

- Strujni utikač izvucite iz utičnice.
- Ostavite uređaj da se ohladi.
- Ođvijte sigurnosni zatvarač sa uređaja.

Slika 

- Iz parnog kotla ispuštite svu vodu koja se u njemu već nalazi.
- Za uklanjanje kamenca koristite štapiće za uklanjanje kamenca proizvođača KÄRCHER. Za pripremanje rastvora sredstva za uklanjanje kamenca pridržavajte se instrukcija za doziranje navedenih na pakovanju.

PAŽNJA

Oprez prilikom punjenja i pražnjenja paročištača.

Rastvor za odstranjivanje kamenca može da nagrize osetljive površine.

- Sipajte rastvor za odstranjivanje u kotao i ostavite da deluje oko 8 sati.
- Nakon 8 sati prospite sav rastvor sredstva za uklanjanje kamenca. U kotlu uređaja ostaje neznatna količina rastvora, stoga kotao dva do tri puta isperite hladnom vodom kako biste uklonili ostatke sredstva za uklanjanje kamenca.

Slika 

- Iz parnog kotla ispuštite svu vodu koja se u njemu već nalazi.

Čišćenje pribora

Napomena

Krpa za brisanje i frotirska presvlaka su već oprane i mogu se odmah koristiti za rad sa paročištačem.

- Zaprljane krpe za pranje poda i frotirske presvlake perite u mašini za pranje veša na temperaturi od 60°C. Ne upotrebljavajte omekšivače kako bi krpe zadržale sposobnost dobrog skupljanja prljavštine. Krpe se mogu sušiti u mašini za sušenje.

Otklanjanje smetnji

Smetnje često imaju jednostavne uzroke, koje možete samostalno ukloniti uz pomoć sledećeg pregleda.

Ukoliko niste sigurni ili ako nestala smetnja nije navedena ovde, obratite se ovlašćenoj servisnoj službi.

Smanjena količina pare

U uređaju se nataložio kamenac.

- Uklonite kamenac iz uređaja.

U toku rada se količina pare smanjuje / nema pare

U rezervoaru za vodu nema vode.

- Dopunite vodu.

Taster za paru ne može da se pritisne.

Taster za paru je osiguran zaštitom za decu.

- Pritisnite zaštitu za decu gore (taster za paru deblokiran).

Mlaznica za paru je začepljena

- Skinite pribor sa mlaznice za paru.
- Očistite umetak mlaznice.
- Nakratko pokrenite uređaj.
- Opet natakните pribor na mlaznicu za paru.

Visoko raznošenje vode

- Tokom radova čišćenja nemojte previše da naginjete uređaj u stranu (najviše pod uglom od 30°).

Tehnički podaci

Električni priključak

Napon	220-240 V 1~50/60 Hz
Stepen zaštite	IP X4
Klasa zaštite	I

Podaci o snazi

Snaga grejanja	1200 W
Maks. radni pritisak	0,3 MPa
Vreme zagrevanja količina pare	3 minuta
trajno parenje	35 g/min
maksimalan mlaz pare	80 g/min

Dimenzije

Parni kotao	250 ml
Dužina	321 mm
Širina	127 mm
Visina	186 mm
Težina (bez pribora)	1,5 kg

Zadržavamo pravo na tehničke promene!

Съдържание

Описание на уреда	BG	5
Кратко упътване	BG	5
Експлоатация	BG	6
Използване на принадлежностите	BG	6
Грижи и поддръжка	BG	7
Помощ при неизправности	BG	8
Технически данни	BG	8

Уважаеми клиенти,



Преди първото използване на Вашия уред прочетете това оригинално инструкции упътване за работа, действайте според него и го запазете за по-късно използване или за следващия притежател.

Употреба по предназначение

Използвайте пароструйния уред само в частни домакинства.

Уредът е предназначен за почистване с пара и може да се използва с подходящи принадлежности, както е описано в това упътване за работа. Не е необходим почистващ препарат. При това спазвайте специално указанията за безопасност.

Опазване на околната среда



Опаковъчните материали могат да се рециклират. Моля не хвърляйте опаковките при домашните отпадъци, а ги предайте на вторични суровини с цел повторна употреба.



Старите уреди съдържат ценни материали, подлежащи на рециклиране, които могат да бъдат употребени повторно. Поради това моля отстранявайте старите уреди, използвайки подходящи за целта системи за събиране.

Указания за съставките (REACH)

Актуална информация за съставките ще намерите на: www.kaercher.com/REACH

Резервни части

Използвайте само оригинални резервни части на KARCHER. Списък на резервните части ще намерите в края на настоящото Упътване за работа.

Обем на доставката

Обемът на доставка на уреда е изобразен на опаковката. При разопаковане проверете дали съдържанието е пълно.

При липсващи принадлежности или при транспортни щети моля уведомете Вашия търговец.

Гаранция

Във всяка страна вадат гаранционните условия, публикувани от оторизираната от нас дистрибуторска фирма. Еventуални повреди на Вашия уред ще отстраним в рамките на гаранционния срок безплатно, ако се касае за дефект в материалите или при производство. В гаранционен случай се обърнете към дистрибутора или най-близкия оторизиран сервиз, като представите касовата бележка. (Адресите ще намерите на задната страница)

Описание на уреда

В тази инструкция за употреба е описано максималното оборудване. В обема на доставка има разлики в зависимост от модела (вижте опаковката).

→ **Вижте схемите на разгънатата страница!**



- A1 Предпазна запушалка
- A2 Отвор за пълнене на вода
- A3 Бутон за пара
- A4 Защита за деца
- A5 Дръжка за носене
- A6 Мрежови захранващ кабел с щепсел
- A7 Държател за кабела
- A8 Контролна лампа (зелена) – Има напрежение от мрежата
- A9 Парен котел / резервоар за вода
- A10 Дюза за пара
- A11 Бутон за деблокиране
- B1 Пароструен пистолет
- B2 Бутон за деблокиране
- B3 Пароструен маркуч
- B4 Пароструен щепсел
- C1 Струйна дюза
- C2 Кръгла четка
- C3 Силова дюза
- D1 Ръчна дюза
- D2 Хавлиено покривало
- E1 Удължаващи тръби (2 броя)
- E2 Бутон за деблокиране
- F1 Подова дюза
- F2 Задържаща скоба
- F3 Подова кърпа
- G1 Чанта за принадлежности

Кратко упътване

→ **Виж изображенията на страница 2**

- Фигура **1**
- Предпазната запушалка да се развие от уреда.
 - Налейте в котела максимум 250 мл прясна вода от водопровода.

- Фигура **2**
- Да се завинти предпазната запушалка.

- Фигура **3**
- Включете щепсела в контакта. Контролната лампа свети зелено.

- Фигура **4**
- След ок. 3 минути пароструйният уред е готов за работа.

- Фигура **5**
- Свържете принадлежността към дюзата за пара респ. пароструйния пистолет.

Фигура 6

- Натиснете защитата за деца горе (бутон за пара деблокиран).
- Натиснете бутона за пара.
- Пароструйният уред е готов за работа.

Експлоатация

Монтиране на принадлежностите

Фигури А - С

- При нужда свържете необходимите принадлежности (виж глава „Използване на принадлежностите“) с дюзата за пара респ. пароструйния пистолет.
- За целта отворения край на принадлежността се поставя върху дюзата за пара респ. пароструйния пистолет и се избутва, докато се фиксира деблокиращият бутон на дюзата за пара респ. пароструйния пистолет.

Фигура Е

- При необходимост използвайте удължителните тръби. За целта свържете с пароструйния пистолет едната респ. двете удължителни тръби. Необходимата принадлежност да се постави на свободния край на удължителната тръба.

Демонтиране на принадлежностите

- Натиснете защитата за деца долу (бутон за пара блокиран).

Фигура D

- За да демонтирате принадлежностите, натиснете деблокиращия бутон и отделете частите една от друга.

Напълване на вода

Указания

- При постоянна употреба на дестилирана вода от търг. мрежа не е необходимо почистване на котления камък в котела.
- Топлата вода скъпява времето за подгриване.
- Предпазната запушалка да се развие от уреда.
- Налейте в котела максимум 250 мл прясна вода от водопровода.
- Предпазната запушалка отново да се завие здраво на уреда.

Включване на уреда

- Уредът да се постави върху твърда основа.
- Включете щепсела в контакта.
- Контролната лампа трябва да свети.

Указание

След около 3 минути пароструйният уред е готов за работа.

- Натиснете защитата за деца горе.
- Задействайте лоста за пара, за да започне да излиза пара.

Указания

- При първоначално пускане в експлоатация от дюзата за пара може да излезе облак дим. Уредът се нуждае от кратко време за сработване. В началото излизането на пара е много неравномерно и влажно, могат да изтекат и отделни капки вода. Излизащото количество пара постепенно се увеличава и след около една минута се постига максималното количество.

- По време на почистване уредът не бива да се обръща прекалено настрана (макс. ъгъл 30°). В противен случай пароструйният уред „плюе“ вода.

Пълнене с вода

Необходимо е допълване на вода в котела, ако по време на работа количеството на парата намалее и накрая спре да излиза пара.

Указание

Предпазната запушалка не може да се отвори, докато в котела има все още малко налягане.

- Натискайте бутона за пара, докато спре да излиза пара. Котелът на уреда сега е без налягане.
- Натиснете защитата за деца долу.
- Извадете щепсела от контакта.
- Предпазната запушалка да се развие от уреда.
- Налейте в котела максимум 250 мл прясна вода от водопровода.
- Предпазната запушалка отново да се завие здраво на уреда.
- Включете щепсела в контакта.
- Натиснете защитата за деца горе.
- Пароструйният уред е готов за работа.

Изключете уреда

- Натиснете защитата за деца долу.
- Извадете щепсела от контакта.

Съхранение на уреда

Фигура G

- Излейте водата.

Фигура H

- Навийте захранващия кабел около резервоара за вода и го закрепете с държателя за кабела.
- Оставете принадлежността да изсъхне и след това я приберете в чантата за принадлежности.
- Съхранявайте уреда на сухо и защитено от замръзване място.

Използване на принадлежностите

Важни указания за употреба

Почистване на подови повърхности

Препоръчва се преди използване на пароструйния уред подът да се измете или изсмуচে. Така още преди влажното почистване подът се освобождава от мръсотията/свободни частици.

Освежаване на текстил

Преди третиране с пароструйния уред моля винаги да проверявате устойчивостта на текстилните тъкани на скрито място: Първо облейте с пара, след това оставете да изсъхне и накрая проверете за изменения на цвета и формата.

Почистване на повърхности с покритие или лак

При почистване на лакирани или покрити с пластмаса повърхности, като напр. кухненски и стайни мебели, врати, паркет, могат да се отделят восък, мебели лак, изкуствени покрития или бои и да се образуват петна. При почистването на тези повърхности напоете една кърпа с пара и избършете повърхностите с нея.

ВНИМАНИЕ

Не насочвайте парата към залепените ръбове, тъй като лепилото може да се отдели. Не използвайте уреда за почистване на не запечатани дървени подове или паркет.

Почистване на стъкло

При ниски външни температури затоплете стъклата на прозорците, преди всичко през зимата, като леко напръскате с пара цялата стъклена повърхност. По този начин се избягват напрежения на повърхността, които могат да доведат до счупване на стъклото. Накрая почистете повърхността на прозореца с ръчната дюза и покривалото. За изтегляне на водата използвайте приставка за прозорци или избършете повърхността до сухо.

ВНИМАНИЕ

Не насочвайте парата към запечатаните места на рамката на прозореца, за да не ги повредите.

Дюза за пара / пароструен пистолет

Дюзата за пара респ. пароструения пистолет може да се използва и без принадлежности, например:

- за отстраняване на миризми и гънки от окачени дрехи, като ги напръскате с пара от разстояние то 10-20 см.
- за влажно почистване на прах, като напоите кърпата за кратко с пара и след това избършете мебелите с нея.

Струйна дюза

Колкото по-близо е тя да замърсеното място, толкова по-висок е ефектът от почистването, тъй като температурата и парата са най-високи на изхода на дюзата. Особено практично за почистване на трудни достъпни места, фуги, арматури, канали, умивалници, тоалетни, щори или радиатори. Преди почистване с пара силните варовикови отлагания могат да бъдат напръскани с оцет, оставете да подейства 5 минути, след това облейте с пара.

Кръгла четка

Кръглата четка може да се монтира като допълнение към точковата струйна дюза. Така благодарение на четките могат лесно да бъдат отстранение и упоритите замърсявания.

ВНИМАНИЕ

Не е подходяща за почистване на чувствителни повърхности.

Фигура **C**

- ➔ Закрепете кръглата четка към точковата струйна дюза.

Силова дюза

Силовата дюза може да се монтира като допълнение към точковата струйна дюза.

Силовата дюза увеличава скоростта на излизане на парата. Поради това тя е подходяща за почистване на особено упорити замърсявания, продухване на ъгли, фуги и т.н.

Фигура **C**

- ➔ Закрепете силовата дюза към точковата струйна дюза в съответствие с кръглата четка.

Ръчна дюза

Моля поставете на ръчната дюза хавлиеното покривало. Особено подходяща за малки миещи се повърхности, душкабини и огледала.

Подова дюза

Подходяща за миещи се стенни и подови покрития, напр. каменни подове, плочки и подове от PVC. Силно замърсените повърхности обработвайте бавно, за да въздейства парата по-дълго време.

Указание

Остатъците от почистващи препарати или поддържащи емулсии, които още се намират на почистваната повърхност, при почистване с пара могат да доведат до неравномерни места, които обаче изчезват при многократно приложение.

Фигура **F**

- ➔ Закрепете подовата кърпа на дюзата за под.

 - 1 Нагънете подовата кърпа по дължина и поставете дюзата за под върху нея.
 - 2 Отворете задържащите скоби.
 - 3 Поставете краищата на кърпата в отворите.
 - 4 Затворете задържащите скоби.

Грижи и поддръжка

Изплакване на котела

Изплакнете пароструения уред след приключване на работа.

- ➔ Котела да се напълни с вода и да се разтърси силно. По този начин се разтварят остатъците от варовик, останали по пода на котела.
- ➔ Излейте водата.

Почистване на варовика на котела

Тъй като по стените на уреда се отлага варовик, ние препоръчваме уредът да се почиства от варовик на следните интервали (ПР=пълнения на резервоара):

Указание

При постоянна употреба на дестилирана вода от търг. мрежа не е необходимо почистване на котления камък в котела.

Ниво на твърдост		° dH	mmol/l	ПР
I	меко	0- 7	0-1,3	35
II	средно	7-14	1,3-2,5	30
III	твърдо	14-21	2,5-3,8	20
IV	много твърдо	>21	>3,8	15

Указание

Твърдостта на водата от водопровода можете да научите от служба Водоснабдяване или от общината.

- ➔ Извадете щепсела от контакта.
 - ➔ Уреда да се остави да се охлади.
 - ➔ Предпазната запушалка да се развие от уреда.
- Фигура **G**
- ➔ Изпразнете наличната вода напълно от котела.
 - ➔ За премахване на варовика използвайте стикове за премахване на варовика на KÄRCHER. При приготвяне на разтвора за премахване на варовика използвайте указанията за дозиране на опаковката.

ВНИМАНИЕ

Внимавайте при пълненето и изпразването на уреда за парно почистване. Разтворът срещу котлен камък може да разяде чувствителни повърхнини.

- Напълнете разтвор срещу котлен камък в резервоара и оставете разтвора да действа за около 8 часа.
- След 8 часа почистващия препарат за варовик се излива напълно. Тъй като има остатъци от разтвора, котелът да се изплакне два-три пъти със студена вода, за да се отстранят всички остатъци от препарата за почистване на котления камък.

Фигура 

- Изпразнете наличната вода напълно от котела.

Грижи за принадлежностите

Указание

Кърпата за под и хавлиеното покривало са предварително изпрани и могат директно да се използват за работа с пароструйния уред.

- Перете замърсените подови кърпи и хавлиени покривала в пералня при температура 60°C. Не използвайте омекотител, за да може кърпите добре да поемат мръсотията. Кърпите са подходящи за сушене в сушилня.

Помощ при неизправности

Много често причините за повреда са елементарни и с помощта на следните указания може сами да ги отстраните. Ако не сте сигурни или повредите не са описани тук, обърнете се към оторизирания сервиз.

Намалено количество пара

По уреда има варовик.

- Почистете варовика от уреда.

Парата намалява при работа / няма пара

Липса на вода в резервоара за вода.

- Допълване с вода

Бутонът за парата не може да се натисне.

Бутонът за парата е осигурен със защитата за деца.

- Натиснете защитата за деца горе (бутон за пара деблокиран).

Дюзата за пара е запушена

- Отстранете принадлежността от дюзата за пара.
- Почистване на дюзата за пара.
- Включете уреда да работи за малко.
- Поставете отново принадлежността на дюзата за пара.

Високо изпускане на вода

- По време на почистване уредът не бива да се обръща прекалено настрани (макс. ъгъл 30°).

Технически данни

Електрическо захранване

Напрежение	220-240 V 1~50/60 Hz
------------	-------------------------

Градус на защита	IP X4
------------------	-------

Клас защита	I
-------------	---

Данни за мощността

Нагревателна мощност	1200 W
----------------------	--------

Работно налягане макс.	0,3 МПа
------------------------	---------

Време за подгряване	3 минути
---------------------	----------

Количество пара

Продължително пускане на пара	35 г/мин
-------------------------------	----------

Еднократно изпускане на пара макс.	80 г/мин
------------------------------------	----------

Размери

Парен котел	250 мм
-------------	--------

Дължина	321 мм
---------	--------

Широчина	127 мм
----------	--------

Височина	186 мм
----------	--------

Тегло (без принадлежности)	1,5 кг
----------------------------	--------

Запазваме си правото на технически изменения!

Sisukord

Seadme osad	ET	5
Lühijuhend	ET	5
Käitamine	ET	6
Tarvikute kasutamine	ET	6
Korrashoid ja tehnohooldus	ET	7
Abi hääre korral	ET	8
Tehnilised andmed	ET	8

Väga austatud klient,



Enne seadme esmakordset kasutuselevõttu lugege läbi algupärane kasutusjuhend, toimige sellele vastavalt ja hoidke see hilisema kasutamise või uue omaniku tarbeks alles.

Sihipärane kasutamine

Kasutage aurupuhastit eranditult kodumajapidamises. Seade on ette nähtud auruga puhastamiseks ning seda võib kasutada koos sobivate tarvikutega selles kasutusjuhendis kirjeldatud viisil. Puhastusvahendit ei ole vaja. Pidage kinni ohutusnõuetest.

Keskonnakaitse



Pakendmaterjalid on taaskasutatavad. Palun ärge visake pakendeid majapidamisprahi hulka, vaid suunake need taaskasutusse.



Vanad seadmed sisaldavad taaskasutatavaid materjale, mis tuleks suunata taaskasutusse. Palun likvideerige vanad seadmed seetõttu vastavate kogumissüsteemide kaudu.

Märkusi koostisainete kohta (REACH)

Aktuaalse info koostisainete kohta leiata aadressilt:

www.kaercher.com/REACH

Varuosad

Kasutage eranditult KÄRCHERi originaalvaruosi. Varuosade loend on käesoleva kasutusjuhendi lõpus.

Tarnekomplekt

Selle seadme tarnekomplekt on kujutatud pakendil. Kontrollige lahti pakkides paki sisu. Kui tarvikuid on puudu või transpordikahjustuste korral teatage palun kaupmehele.

Garantii

Igas riigis kehtivad meie volitatud müügiesindaja antud garantiitingimused. Seadmel esinevad rikked kõrvaldame garantiiajal tasuta, kui põhjuseks on materjali- või valmistusviga. Garantiijuhtumi korral palume pöörduda müüja või lähima volitatud klienditeenistuse poole, esitades ostu tõendava dokumendi. (Aadressi vt tagaküljelt)

Seadme osad

Selles kasutusjuhendis kirjeldatakse maksimaalset varustust. Olenevalt mudelist on tarnekomplektis erinevusi (vt pakendit).

→ Jooniseid vt volditaval leheküljel!



- A1 Turvalukk
- A2 Vee täiteava
- A3 Auruklahv
- A4 Lapsekaitse
- A5 Kandekäepide
- A6 Toitepistikuga toitekaabel
- A7 Kaablihoidik
- A8 Märgutuli (roheline) – võrgupinge on olemas
- A9 Aurukatel / veepaak
- A10 Aurudüüs
- A11 Luku vabastusklahv
- B1 Aurupüstol
- B2 Luku vabastusklahv
- B3 Auruvoolik
- B4 Aurupistik
- C1 Punktdüüs
- C2 Ümar hari
- C3 Power-düüs
- D1 Käsikäsi
- D2 Froteekate
- E1 Pikendustorud (2 tükki)
- E2 Luku vabastusklahv
- F1 Põrandadüüs
- F2 Kinnitusklamber
- F3 Põrandalapp
- G1 Tarvikute kott

Lühijuhend

→ Joonised vt lk 2

Joonis 1

- Krivige turvalukk seadme küljest maha.
- Valage katlasse maksimaalselt 250 ml värsket kraanivett.

Joonis 2

- Krivige turvalukk kohale.

Joonis 3

- Torgake võrgupistik seinakontakti. Põleb roheline märgutuli.

Joonis 4

- U. 3 minuti pärast on aurupuhasti tööks valmis.

Joonis 5

- Ühendage tarvikud aurudüüsi või aurupüstoliga.

Joonis 6

- Suruge lapselukk ülespoole (auruklahv vabaneb lukustusest).
- Vajutage auruklahvile. Aurupuhasti on tööks valmis.

Käitamine

Lisavarustuse monteerimine

Joonised A - C

- Vajadusel ühendage vajalik tarvik (vt ptk „Tarvikute kasutamine“) aurudüüsi või aurupüstoliga.
- Selleks torgake tarvikku lahtine ots aurudüüsile või aurupüstolile ning lükake nii kaugele peale, kuni aurudüüsi või aurupüstoli lukustusklahv fikseerub asendisse.

Joonis E

- Kasutage vajaduse korral pikendustorusid. Selleks ühendage üks või mõlemad pikendustorud aurupüstoliga. Lükake vajalikud tarvikud pikendustoru vabale otsale.

Tarvikute mahavõtmine

- Suruge lapselukku allapoole (auruklahv lukustub).
- #### Joonis D
- Lisaseadmete äravõtmiseks vajutage lukustusse vabastusklahvi ja tõmmake lisaseade ära.

Vee sissevalamine

Märkused

- Kui kasutate pidevalt kaubanduses saadaolevat destilleeritud vett, ei ole dekaltsifikatsioon vajalik.
- Soe vesi lühendab kütisaaega.
- Kravige turvalukku seadme küljest maha.
- Valage katlasse maksimaalselt 250 ml värsket kraanivett.
- Kravige turvalukku uuest seadme külge.

Seadme sisselülitamine

- Seade asetada kõvale pinnale.
- Torgake võrgupistik seinakontakti. Märgutuli peab põlema.

Märkus

- U. 3 minuti pärast on aurupuhasti tööks valmis.
- Suruge lapselukku ülespoole.
- Vajutage auruhoovale, et auru välja tuleks.

Märkused

- Esmakordsel kasutuselevõtul võib aurudüüsist väljuda väike suitsupilv! Seade vajab lühikest käivitumisaega. Alguses väljub auru väga ebaühtlaselt ja aur on märg, esineda võib ka üksikuid veetilkasid. Järkjärgult tuleb üha rohkem auru, kuni u. ühe minuti pärast saavutatakse maksimaalne kogus.
- Hoiduge puhastamise käigus seadet liigselt küljete kallutamast (maks. nurk 30°). Aurupuhasti „sülitab“ muidu vett.

Vee lisamine

Vee lisamine katlasse on vajalik, kui töö käigus aurukogus väheneb, kuni lõpuks ei tule enam üldse auru.

Märkus

Turvalukku ei saa avada, kui katlas on veel natuke rõhku.

- Vajutage auruklahvile, kuni auru enam ei eraldu. Seadme katlas ei olen nüüd rõhku.
- Suruge lapselukku allapoole.
- Tõmmake võrgupistik seinakontaktist välja.
- Kravige turvalukku seadme küljest maha.

- Valage katlasse maksimaalselt 250 ml värsket kraanivett.
- Kravige turvalukku uuest seadme külge.
- Torgake võrgupistik seinakontakti.
- Suruge lapselukku ülespoole. Aurupuhasti on tööks valmis.

Seadme väljalülitamine

- Suruge lapselukku allapoole.
- Tõmmake võrgupistik seinakontaktist välja.

Seadme ladustamine

Joonis G

- Vesi välja valada.

Joonis H

- Kerige toitekaabel ümber veepaagi ja kinnitage kaablihoidikuga.
- Laske tarvikul kuivada ja paigutage seejärel tarvikute kotti.
- Hoidke seadet kuivas ja külmakindlas kohas.

Tarvikute kasutamine

Tähtsaid näpunäiteid kasutamiseks

Põrandapindade puhastamine

Soovitame enne aurupuhasti kasutamist põrand puhtaks pühkida või tõmmata. Nii ei ole põrandal juba enne märgpuhastust mustust/lahtisi osakesi.

Tekstiilmaterjalide värskendamine

Enne aurupuhastiga käsitlemist palume alati kontrollida mõnes varjatud kohas, kas tekstiilpind talub auruga käsitlemist: auruga niisutada, kuivada lasta ja lõpuks kontrollida värvi või vormi muutumist.

Värvitud ja lakitud pindade puhastamine

Lakitud või plastiga kaetud pindade, nt köögi- jm mööbel, ukсед, parkett, võivad eralduda vaha, mööblipoliituur, plastkatted või värv ja tekkida plekid. Nende pindade puhastamisel niisutage lappi kergelt auruga ja pühkige pinnad lapiga puhtaks.

TÄHELEPANU

Ärge suunake auru liimitud servadele, sest serv võib lahti tulla. Ärge kasutage seadet töötlemata puit- või parkettpindade puhastamiseks.

Klaasi puhastamine

Kui välistemperatuur on madal, eriti talvel, soojendage aknakaasi, aurutades kogu klaaspinda kergelt. Nii väldite pealispinnas tekkivaid pingeid, mis võivad põhjustada klaasi purunemise.

Seejärel puhastage aknapinda, kasutades tekstiilkattega käsidüüsi. Tõmmake vesi aknakaasilt vastava kummist harjaga maha või pühkige pind kuivaks.

TÄHELEPANU

Ärge suunake auru aknaraami tihendatud kohtadele, et neid mitte kahjustada.

Aurudüüs / aurupüstol

Aurudüüsi või aurupüstolit võib kasutada ka ilma tarvikuta:

- lõhna ja kortsude eemaldamiseks rippuvatest riidesemetest, aurutades neid 10-20 cm kauguselt.
- niiskeks tõlmupühkimiseks, aurutades lappi lühidalt ja pühkides siis sellega mööblit.

Punktdüüs

Mida lähemal on see määratud kohale, seda suurem on puhastamise mõju, sest düüsi otsas on aur kõige tugevam ja temperatuur kõige kõrgem. Eriti praktiline raskesti liigipääsetavate kohtade, vruukide, armatuuride, äravoolude, kraanikausside, WC, žalusiide ja radiaatorite puhastamiseks. Tugevaid kattakivi ladestusi võib enne auruga puhastamist piserdada äädika või sidrunhappega, lasta 5 minutit mõjuda ja seejärel aurustuda.

Ümar hari

Ümmarguse harja võib paigaldada täiendavalt punktdüüsile. Nii on harjates kergem eemaldada rasket mustust.

TÄHELEPANU

Ei sobi tundlike pindade puhastamiseks.

Joonis **C**

→ Kinnitage ümmargune hari punktdüüsile.

Power-düüs

Power-düüsi võib paigaldada täiendavalt punktdüüsile. Power-düüs suurendab auru väljavoolamiskiirust. See tõttu sobib see hästi eriti raske mustuse eemaldamiseks, nurkade, vruukide jne puhastamiseks.

Joonis **C**

→ Kinnitage power-düüs sarnaselt ümmarguse harja-ga punktdüüsile.

Käsidüüs

Palume tõmmata käsiotsakule froteekate. Eriti sobiv väikeste pestavate pindade, dušikabiinide ja peegli-te jaoks.

Põrandadüüs

Sobib kõigile pestavatele seina- ja põrandakatetele, nt kivi-põrandatele, plaaditud ja PVC-põrandatele. Töötage tugevalt määratud pindadel aeglaselt, et aur saaks kauem mõjuda.

Märkus

Puhastusvahendite või hooldusvedelike jäägid, mis on veel puhastataval pinnal, võivad auruga puhastamisel põhjustada määratud kohti, mis aga mitmekordse käsitlemise järel kaovad.

Joonis **F**

→ Kinnitage põrandalapp põrandadüüsi otsa.

- 1 Voltige põrandalapp pikuti kokku ja asetage põrandadüüs sellele.
- 2 Avage kinnitusklambrid.
- 3 Pange lapi otsad avadesse.
- 4 Sulgege kinnitusklambrid.

Korrashoid ja tehnohooldus

Katla loputamine

Pärast töö lõpetamist loputage aurupuhasti katelt.

- Täitke katel veega ja raputage tugevasti. Seeläbi tuleb lahti katla põhja kogunenud lubi.
- Vesi välja valada.

Katla dekaltsifitseerimine

Kuna kattakivi ladestub ka seadmesse, soovitame seadet järgmiste ajavahemike tagant dekaltsifitseerida (KT=kattatäis):

Märkus

Kui kasutate pidevalt kaubanduses saadaolevat destilleeritud vett, ei ole dekaltsifikatsioon vajalik.

Karedusvahemik	° dH	mmol/l	KT
I pehme	0- 7	0-1,3	35
II keskmine	7-14	1,3-2,5	30
III kõva	14-21	2,5-3,8	20
IV väga kõva	>21	>3,8	15

Märkus

Kraanivee kareduse saate teada veemajandusametist või linna veevärgist.

- Tõmmake võrgupistik seinakontaktist välja.
- Laske seadmel jahtuda.
- Krurvige turvalukk seadme küljest maha.

Joonis **G**

→ Tühjendage katel täielikult veet.

→ Kasutage kattakivi eemaldamiseks KÄRCHERI kattakivi eemaldamise pulki. Kattakivi eemaldusvahendi lahust valmistades jälgige pakendil olevaid doseerimisandmeid.

TÄHELEPANU

Ettevaatust aurupuhasti täitmisel ja tühjendamisel. Lub-jaeemaldusvahend võib rikkuda õrnu pindu.

- Täitke katel lubjaeemaldusvahendiga ja laske lahusel umbes 8 tundi mõjuda.
- 8 tundi pärast valage kogu dekaltsifitseerimisvahendi lahust välja. Seadme katlasse jääb veel väike kogus lahust, seetõttu loputage katelt kaks kuni kolm korda külma veega, et eemaldada kõik dekaltsifitseerimise jäägid.

Joonis **G**

→ Tühjendage katel täielikult veet.

Tarvikute hooldamine

Märkus

Põrandalapp ja froteekate on juba eelnevalt pestud ning neid võib kohe aurupuhastiga töötades kasutada.

- Peske määratud põrandalappe ja froteekatteid pesumasinas 60°C juures. Ärge kasutage loputusvahendit, et mustus haakuks lappidega paremini. Lappe võib kuivatis kuivatada.

Abi häirete korral

Häiretel on tihti lihtsad põhjused, mille te suudate ise kõrvaldada järgneva ülevaate abil. Kahtluse korral või siin mittenimetatud häire/abi puhul pöörduge palun tunnustatud klienditeeninduse poole.

Vähenenud aurukogus

Seade on lupjunud.

- Eemaldage katlakivi.

Auru kogus väheneb töö käigus / auru ei tule

Aurukatlas ei ole vett.

- Lisage vett.

Auruklapp ei saa alla vajutada.

Auruklahv on kaitstud lapselukuga.

- Suruge lapselukuk ülespoole (auruklahv vabaneb lukustusest).

Aurudüüs ummistunud

- Eemaldage aurudüüsilt tarvik.
- Puhastage aurusisendit.
- Lülitage seade korraks tööle.
- Torgake tarvik jälle aurudüüsile.

Vabaneb palju vett

- Hoiduge puhastamise käigus seadet liigselt küljele kallutamast (maks. nurk 30°).

Tehnilised andmed

Elektriühendus

Pinge	220-240 V 1~50/60 Hz
-------	-------------------------

Kaitseaste	IP X4
------------	-------

Elektrihoiatusklass	I
---------------------	---

Jõudluse andmed

Küttevõimsus	1200 W
--------------	--------

Töö rõhk, maks.	0,3 MPa
-----------------	---------

Kuumenemisaeg	3 minutit
---------------	-----------

Aurukogus

Püsiaur	35 g/min
---------	----------

Aurupahvak max.	80 g/min
-----------------	----------

Mõõtmed

Aurukatel	250 ml
-----------	--------

Pikkus	321 mm
--------	--------

Laius	127 mm
-------	--------

Kõrgus	186 mm
--------	--------

Kaal (ilma tarvikuteta)	1,5 kg
-------------------------	--------

Tehniliste muudatuste õigused reserveeritud!

Satura rādītājs

Aparāta apraksts	LV	5
Īsa lietošanas instrukcija	LV	5
Darbība	LV	6
Pierīču lietošana	LV	6
Kopšana un tehniskā apkope	LV	7
Palīdzība darbības traucējumu gadījumā	LV	8
Tehniskie dati	LV	8

Godājamais klient,



Pirms ierīces pirmās lietošanas izlasiet instrukcijas oriģinālvalodā, rīkojieties saskaņā ar norādījumiem tajā un uzglabāiet to vēlākai izmantošanai vai turpmākiem lietotājiem.

Noteikumiem atbilstoša lietošana

Izmantojiet tvaika tīrītāju tikai privātā mājāsaimniecībā. Aparāts ir paredzēts tīrīšanai ar tvaiku un to atbilstoši aprakstam šajā lietošanas instrukcijā var izmantot kopā ar piemērotiem piederumiem. Tīrīšanas līdzeklis nav nepieciešams. Īpaši ievērojiet drošības norādījumus.

Vides aizsardzība



Iepakojuma materiālus ir iespējams atkārtoti pārstrādāt. Lūdzu, neizmetiet iepakojumu kopā ar mājāsaimniecības atkritumiem, bet gan nogādājiet to vietā, kur tiek veikta atkritumu otrreizējā pārstrāde.



Nolietotās ierīces satur noderīgus materiālus, kurus iespējams pārstrādāt un izmantot atkārtoti. Tādēļ lūdzam izmantot vecās ierīces ar atbilstošu savākšanas sistēmu starpniecību.

Informācija par sastāvdaļām (REACH)

Aktuālo informāciju par sastāvdaļām atradīsiet: www.kaercher.com/REACH

Rezerves daļas

Izmantojiet tikai oriģinālās KÄRCHER rezerves daļas. Pārskatu pār rezerves daļām Jūs varat atrast šīs lietošanas pamācības beigās.

Piegādes komplekts

Jūsu aparāta piegādes komplekts ir attēlots uz iepakojuma. Izšaidinot pārbaudiet, vai saturs ir pilnīgs. Ja trūkst piederumi vai transportēšanas laikā radušies bojājumi, lūdzu, informējiet tirgotāju.

Garantija

Katrā valstī ir spēkā mūsu uzņēmuma atbildīgās sabiedrības izdotie garantijas nosacījumi. Garantijas termiņa ietvaros iespējamos Jūsu iekārtas darbības traucējumus mēs novērsīsim bez maksas, ja to cēlonis ir materiāla vai ražošanas defekts. Garantijas remonta nepieciešamības gadījumā ar pirkumu apliecināšanu dokumentu griezieties pie tirgotāja vai tuvākajā pilnvarotajā klientu apkalpošanas dienestā.

(Adresi skatīt aizmugurē)

Aparāta apraksts

Šajā lietošanas instrukcijā ir aprakstīts maksimāli iespējams aprīkojums. Atkarībā no modeļa piegādes komplektā ir atšķirības (skatīt iepakojumu).

→ Attēlus skatīt atlokāmajā lapā!



- A1 Drošības aizslēgs
- A2 Ūdens iepildes atvere
- A3 Tvaika padeves poga
- A4 Bērnu aizsardzības mehānisms
- A5 Rokturis aparāta pārnēsāšanai
- A6 Tikla pieslēguma kabelis ar kontaktdakšu
- A7 Kabeļa turētājs
- A8 Kontrollampa (zaļa) - ierīce pieslēgta strāvas padevei
- A9 Tvaika katls / ūdens tvertne
- A10 Tvaika sprausla
- A11 Atbloķēšanas poga
- B1 Tvaika pistole
- B2 Atbloķēšanas poga
- B3 Tvaika padeves šļūtene
- B4 Tvaika pierīces kontaktspraudnis
- C1 Reaktīvā punktsprausla
- C2 Aplojošā suka
- C3 Power sprausla
- D1 Rokvadības sprausla
- D2 Frotē auduma pārvalks
- E1 Pagarinātājscaurules (2 caurules)
- E2 Atbloķēšanas poga
- F1 Sprausla grīdas tīrīšanai
- F2 Turētājskavas
- F3 Drāna grīdas mazgāšanai
- G1 Piederumu soma

Īsa lietošanas instrukcija

→ Attēlus skatiet 2. lapā

Attēls 1

- Noskrūvēt no aparāta drošības aizslēgu.
- Iepildiet katlā maksimāli 250 ml tīra ūdens no ūdensvada.

Attēls 2

- Ieskrūvējiet drošības aizslēgu.

Attēls 3

- Iespraudiet kontaktdakšu kontakligzdā. Deg zaļa kontrollampīņa.

Attēls 4

- Pēc apm. 3 minūtēm tvaika tīrītājs ir gatavs darbam.

Attēls 5

- Pievienojiet piederumus tvaika sprauslai jeb tvaika pistolei.

Attēls 6

- Nospiediet bērnu drošības slēdža augšdaļu (atbloķēta tvaika padeves poga).
- Nospiediet tvaika padeves pogu. Tvaika tīrītājs ir gatavs lietošanai.

Darbība

Piederumu montāža

Attēli A - C

- Vajadzības gadījumā savienojiet nepieciešamos piederumus (skatīt nodaļu "Piederumu lietošana") ar tvaika sprauslu jeb tvaika pistoli.
- Lai to izdarītu, piederuma vajējo galu uzspaudiet uz tvaika sprauslas jeb tvaika pistoles un bīdīet to tik tālu, līdz nofiksējas tvaika sprauslas jeb tvaika pistoles atbloķēšanas poga.

Attēls E

- Nepieciešamības gadījumā izmantojiet pagarinātājcauruli. Šim nolūkam savienojiet vienu vai divas pagarinātājcaurules ar tvaika pistoli. Darba procesam nepieciešamās pierīces uzbīdīet uz brīvā pagarinātājcaurules gala.

Pierīču atvienošana

- Nospiediet bērnu drošības slēdža lejasdaļu (bloķēta tvaika padeves poga).

Attēls D

- Lai atvienotu pierīču detaļas, piespiediet atbloķēšanas pogu un atdaliet detaļas vienu no otras.

Ūdens uzpilde

Norādījumi

- Pastāvīgi izmantojot tirdzniecībā pieejamo destilēto ūdeni, katla atkaļķošana nav nepieciešama.
- Silts ūdens saīsina uzsildīšanas laiku.
- Noskrūvēt no aparāta drošības aizslēgu.
- Iepildiet katlā maksimāli 250 ml tīra ūdens no ūdensvada.
- Drošības aizslēgu atkal stingri uzskrūvējiet uz ierīces.

Ierīces ieslēgšana

- Novietojiet ierīci uz cietas pamatnes.
- Iespraudiet kontaktdakšu kontakligzdā. Jādeg kontrollampiņai.

Norāde

- Pēc apm. 3 minūtēm tvaika tīrītājs ir gatavs darbam.
- Nospiediet bērnu drošības slēdža augšdaļu.
- Nospiediet tvaika padeves sviru, lai no tās izplūstu tvaiks.

Norādījumi

- Pirmajā lietošanas reizē no tvaika sprauslas var izplūst neliels dūmu mutulis. Aparātam ir nepieciešams īss iestrādes laiks. Sākumā tvaiks izplūst ļoti nevienmērīgi un tas ir mitrs, var izpilēt arī dažas ūdens pīles. Izplūstošais tvaika daudzums pakāpeniski palielinās, līdz apm. pēc 1 minūtes ir sasniegts maksimālais daudzums.
- Tīrīšanas darbu laikā nesagāziet aparātu par daudz uz sāniem (maks. 30° leņķī). Citādi tvaika tīrītājs "splauss" ūdeni.

Atkārtota ūdens uzpilde

Katlā nepieciešams papildināt ūdens daudzumu, ja darba laikā tvaika daudzums samazinās un visbeidzot tvaika vairs nav vispār.

Norāde

Drošības aizslēgu nevar atvērt tik ilgi, kamēr katlā vēl ir neliels spiediens.

- Spiediet tvaika padeves pogu, līdz vairs neizplūst tvaiks. Tagad aparāta tvaika katls vairs neatrodas zem spiediena.
- Nospiediet bērnu drošības slēdža lejasdaļu.
- Atvienojiet kontaktspraudni no kontaktlīgzdās.
- Noskrūvēt no aparāta drošības aizslēgu.
- Iepildiet katlā maksimāli 250 ml tīra ūdens no ūdensvada.
- Drošības aizslēgu atkal stingri uzskrūvējiet uz ierīces.
- Iespraudiet kontaktdakšu kontakligzdā.
- Nospiediet bērnu drošības slēdža augšdaļu. Tvaika tīrītājs ir gatavs lietošanai.

Izslēdziet ierīci

- Nospiediet bērnu drošības slēdža lejasdaļu.
- Atvienojiet kontaktspraudni no kontaktlīgzdās.

Aparāta uzglabāšana

Attēls G

- Izlejte ūdeni.

Attēls H

- Aptiniet elektrības vadu ap ūdens tvertni un nostipriniet ar kabeļu turētāju.
- Ļaujiet piederumiem nožūt un pēc tam noglabāiet piederumu somā.
- Glabājiet ierīci sausā un no sala drošā vietā.

Pierīču lietošana

Svarīgi norādījumi par pierīču lietošanu

Grīdas virsmu tīrīšana

Pirms tvaika tīrītāja izmantošanas ieteicams grīdu izslaucīt un izsūkt. Tādējādi grīda pirms mitrās tīrīšanas būs jau attīrīta no putekļiem/netīrumu daļiņām.

Tekstilizstrādājumu atjaunošana

Pirms apstrādes ar tvaika tīrītāju vienmēr pārbaudiet tekstilizstrādājuma izturību kādā neredzamā vietā: vispirms to apstrādājiet ar tvaiku, tad ļaujiet izžūt un pēc tam pārbaudiet, vai nav novērojamas krāsas vai formas izmaiņas.

Virsmu ar speciālu pārklājumu vai lakotu virsmu tīrīšana

Tīrot krāsotas vai ar sintētiskiem materiāliem pārklātas virsmas, kā, piem., virtuves un dzīvojamās istabas mēbeles, durvis, parketu, var atdalīties vasks, mēbeļu polītūra, sintētiskais pārklājums vai krāsa vai veidoties traipi. Tīrot šīs virsmas, apstrādājiet ar tvaiku lupatīņu un notīriet virsmu ar to.

IEVĒRĪBA!

Neversērt strūklu pret līmētām šķautnēm, pretējā gadījumā līmējums var atlīmēties. Nelietojiet ierīci uz nepārklātas koksnes un parketa grīdām.

Stikla virsmu tīrīšana

Ja ārā ir pazemināta gaisa temperatūra, īpaši ziemā, sasildiet loga stiklu, visu virsmu nedaudz apsmidzinot ar tvaiku. Tādā veidā tiek novērsta spriedzes rašanās uz stikla virsmas, kas var izraisīt stikla plīšanu.

Pēc tam notīriet loga virsmu ar rokas sprauslu un pārvalku. Loga atbrīvošanai no ūdens izmantojiet logu tīrītāju vai nosusiniet virsmas sausas.

IEVĒRĪBA!

Nevērsiet tvaiku pret ar aizsargpārklājumu apstrādātajām loga vietām pie loga rāmja, lai netiktu bojāts aizsargpārklājums.

Tvaika sprausla / tvaika pistole

Tvaika sprauslu jeb tvaika pistoli var izmantot arī bez piederumiem, piemēram:

- lai neitralizētu nepatīkamas smakas un izlīdzinātu locījumu vietas piekarinātos apgērību gabalos, tos apstrādājot ar tvaiku no 10-20 cm attāluma.
- putekļu notīrīšanai ar samitrinātu drānu, vispirms nedaudz apstrādājot ar tvaiku drānu un tad ar to tīrot mēbeles.

Reaktīvā punktsprausla

Jo tuvāk tā atrodas netīrajai vietai, jo lielāka ir tīrīšanas efektivitāte, un tas ir tādēļ, ka sprauslas izejā ir visaugstākā temperatūra un vislielākais tvaiks. Īpaši piemērota grūti pieejamu vietu, salaidumu vietu, armatūras, noteku, izlietņu, klozetpodu, žalūziju vai radiatoru tīrīšanai. Stiprus kaļķa nogulsņumus pirms tīrīšanas ar tvaiku var aplacīt ar etiķi vai citronskābi, ļaut tam 5 min iedarboties un pēc tam ar tvaiku attīrīt.

Apļojošā sūka

Apāļo sūku var uzmontēt kā punktsprauslas papildinājumu. Izmantojot to, vieglāk ir notīrīt noturīgus netīrumus.

IEVĒRĪBA!

Nav piemērota jutīgu virsmu tīrīšanai.

Attēls **C**

→ Nostipriniet apāļo sūku uz punktsprauslas.

Power-sprausla

Power sprauslu var uzmontēt kā punktsprauslas papildinājumu.

Power sprausla palielina tvaika izplūdes ātrumu. Tādēļ tā ir labi piemērota īpaši noturīgu netīrumu tīrīšanai, stūru, salaidumvietu izpūšanai utt.

Attēls **C**

→ Nostipriniet Power sprauslu atbilstoši apaļajai sukai uz punktsprauslas.

Rokvadības sprausla

Lūdzu, uzvelciet frētē pārvalku pāri rokvadības sprauslai. Īpaši tas ir piemērots mazām, nomazgājāmām virsmām, duškabīnēm un spoguļiem.

Sprausla grīdas tīrīšanai

Piemērots visiem mazgājamajiem sienas un grīdas segumiem, piem., akmens grīdām, flīzēm, PVC grīdām. Ļoti netīras virsmas apstrādājiet lēni, lai tvaiks var ilgāk uz tām iedarboties.

Norāde

Tīrīšanas līdzekļa paliekas vai kopšanas emulsijas, kurās vēl atrodas uz tīrāmās virsmas, tīrot ar tvaiku, var radīt svītras, taču atkārtotas lietošanas rezultātā tās izdūš.

Attēls **F**

→ Piestipriniet grīdas mazgāšanas drānu pie grīdas mazgāšanas sprauslas.

- 1 Salokiet grīdas mazgāšanas drānu garenvirzienā un uz tās uzlieciet sprauslu grīdas mazgāšanai.
- 2 Atveriet turētājskavas.
- 3 Drānas galus ielieciet atvērumos.
- 4 Aizveriet turētājskavas.

Kopšana un tehniskā apkope

Tvaika katla skalošana

Tvaika tīrītāja katlu pēc darba beigām izskalojiet.

→ Uzpildiet katlu ar ūdeni un spēcīgi kratiet to. Tādējādi no katla pamatnes atdalās kaļķa nogulsņumi.

→ Izlejiet ūdeni.

Tvaika katla atkaļķošana

Tā kā aparātā nogulsņējas kaļķis, mēs iesakām veikt aparāta atkaļķošanu, ievērojot zemāk minētos intervālus (TU=tvērtens uzpildes reizes):

Norāde

Pastāvīgi izmantojot tirdzniecībā pieejamo destilēto ūdeni, katla atkaļķošana nav nepieciešama.

Cietības pakāpe	° dH	mmol/l	TU
I mīksts	0- 7	0-1,3	35
II vidējs	7-14	1,3-2,5	30
III ciets	14-21	2,5-3,8	20
IV ļoti ciets	>21	>3,8	15

Norāde

Informāciju par māsaimniecībā lietotā krāna ūdens cietības pakāpi jūs varat iegūt vietējā ūdenssaimniecības pārvaldē vai pašvaldībā.

→ Atvienojiet kontaktspraudni no kontaktligzdas.

→ Ļaut aparātam atdzist.

→ Noskrūvēt no aparāta drošības aizslēgu.

Attēls **C**

→ Atlikušo ūdeni pilnībā izlejiet no katla.

→ Atkaļķošanai izmantojiet KÄRCHER atkaļķošanas stienšus. Izmantojot atkaļķošanas šķīdumu, ievērojiet uz iepakojuma dotos dozēšanas norādījumus.

IEVĒRĪBA!

Uzpildot vai iztukšojot tvaika tīrītāju, ievērojiet piesardzību. Atkaļķošanas līdzekļa šķīdums var sabojāt sensitīvas virsmas.

→ Iepildiet atkaļķošanas līdzekļa šķīdumu katlā un atstājiet iedarboties aptuveni 8 stundas.

→ Pēc 8 stundām izlejiet visu atkaļķošanas šķīdumu no katla. Pēc izliešanas ierīces katlā vēl paliek nedaudz šķīduma, tāpēc izskalojiet katlu 2-3 reizes ar aukstu ūdeni, lai likvidētu visas atkaļķotāja atliekas.

Attēls **C**

→ Atlikušo ūdeni pilnībā izlejiet no katla.

Pierīču kopšana

Norāde

Grīdas tīrīšanas drāna un frotē auduma pārvalks jau ir iepriekš izmazgāti, un tāpēc tos darbam ar tvaika tīrītāju var izmantot uzreiz.

- Netīras grīdas tīrīšanas drānas un frotē pārvalkus mazgājiet veļas mašīnā 60°C temperatūrā. Nelietojiet veļas mīkstinātāju, lai drānas nezaudētu labo netīrumu savākšanas spēju. Drānas ir piemērotas žāvēšanai veļas žāvētājā.

Palīdzība darbības traucējumu gadījumā

Kļūmju cēloņi bieži vien ir vienkārši, un Jūs tos varat novērst pats, izmantojot zemāk minēto pārskatu. Ja Jums rodas šaubas par kļūmes cēloni vai, ja konstatēta kļūme šeit nav minēta, vērsieties pilnvarotā klientu apkalpošanas centrā.

Samazināts tvaika daudzums

Aizkalķojies aparāts.

- Atkalķojiet aparātu.

Strādājot samazinās tvaiks / nav tvaika

Ūdens tvirtnē nav ūdens.

- Uzpildiet ūdeni.

Nevar nospiegt tvaika padeves pogu.

Tvaika padeves pogu bloķē bērnu drošības slēdzis.

- Nospiediet bērnu drošības slēdža augšdaļu (atbloķēta tvaika padeves poga).

Aizsprostota tvaika sprausla

- Noņemiet no tvaika sprauslas piederumus.
- Izfīriet sprauslas uzgali.
- Uz īsu brīdi iedarbiniet aparātu.
- Uzspraudiet piederumus atpakaļ uz tvaika sprauslas.

Izplūst liels daudzums ūdens

- Tīrīšanas darbu laikā nesagāziet aparātu par daudz uz sāniem (maks. 30° leņķī).

Tehniskie dati

Elektropadeve

Spriegums	220-240 V 1~50/60 Hz
-----------	-------------------------

Aizsardzības līmenis	IP X4
----------------------	-------

Aizsardzības klase	I
--------------------	---

Tehniskie dati attiecībā uz jaudu

Karsēšanas jauda	1200 W
------------------	--------

Maksimālais darba spiediens	0,3 MPa
-----------------------------	---------

Uzkaršanas laiks	3 Minūtes
------------------	-----------

Tvaika daudzums

Pastāvīga tvaika padeve	35 g/min
-------------------------	----------

Maks. tvaika plūsma	80 g/min
---------------------	----------

Izmēri

Tvaika ģenerators	250 ml
-------------------	--------

Garums	321 mm
--------	--------

Platums	127 mm
---------	--------

Augstums	186 mm
----------	--------

Svars (bez pierīcēm)	1,5 kg
----------------------	--------

Rezervētas tiesības veikt tehniskas izmaiņas!

Turinys

Prietaiso aprašymas	LT	5
Trumpa instrukcija	LT	5
Naudojimas	LT	6
Priedų naudojimas	LT	6
Priežiūra ir aptarnavimas	LT	7
Pagalba gedimų atveju	LT	8
Techniniai duomenys	LT	8

Gerbiamas kliente,



Prieš pirmą kartą pradėdami naudoti prietaisą, būtina atidžiai perskaityti originalią instrukciją, ja vadovautis ir saugoti, kad ją galima būtų naudoti vėliau arba perduoti naujam savininkui.

Naudojimas pagal paskirtį

Garintuvą naudokite tik namų ūkyje. Įrenginys skirtas valyti garais ir gali būti naudojamas kartu su pritaikytais priedais, kaip aprašyta šioje naudojimo instrukcijoje. Valymo priemonių naudoti nereikia. Būtinai laikykitės saugos reikalavimų.

Aplinkos apsauga



Pakuotės medžiagos gali būti perdirbamos. Neišmeskite pakuočių kartu su buitinėmis atliekomis, bet atiduokite jas perdirbimui.



Naudotų prietaisų sudėtyje yra vertingų, antriniams žaliavų perdirbimui tinkamų medžiagų, todėl jie turėtų būti atiduoti perdirbimo įmonėms.

Todėl naudotus prietaisus šalinkite pagal atitinkamą antrinių žaliavų surinkimo sistemą.

Nurodymai apie sudedamąsias medžiagas (REACH)

Aktualią informaciją apie sudedamąsias dalis rasite adresu:

www.kaercher.com/REACH

Atsarginės dalys

Naudokite tik originalias KÄRCHER atsargines dalis. Atsarginių dalių apžvalgą rasite šios naudojimo instrukcijos pabaigoje.

Komplektacija

Jūsų prietaiso tiekiamo komplekto sudėtis parodyta ant pakuotės. Išpakavę patikrinkite, ar yra visos prietaiso detalės.

Jei trūksta priedų arba yra transportavimo pažeidimų, praneškite apie tai pardavėjui.

Garantija

Kiekvienoje šalyje galioja mūsų įgaliotų pardavėjų nustatytos garantijos sąlygos. Galimus prietaiso gedimus garantijos galiojimo laikotarpiu pašalinsime nemokamai, jei tokių gedimų priežastis buvo netinkamos medžiagos ar gamybos defektai. Dėl garantinių gedimų šalinimo kreipkitės į savo pardavėją arba artimiausią klientų aptarnavimo tarnybą pateikdami pirmą patvirtintą kasos kvitą.

(Adresą rasite kitoje pusėje)

Prietaiso aprašymas

Šioje eksploatavimo instrukcijoje aprašoma maksimali įranga. Priklausomai nuo modelio gali skirtis tiekimo komplekto turinys (žr. pakuotę).

→ Paveikslus rasite išlankstomame puslapyje!



- A1 Apsauginis užraktas
 - A2 Vandens įpylimo anga
 - A3 Garo mygtukas
 - A4 Apsauga nuo vaiku
 - A5 Rankena
 - A6 Maitinimo laidas su kištuku
 - A7 Kabelo laikiklis
 - A8 Apie prijungimą prie elektros tinklo pranešanti kontrolinė lemputė (žalia)
 - A9 Garo katilas / vandens talpykla
 - A10 Garų purkštukas
 - A11 Atblokavimo mygtukas
 - B1 Garo pistoletas
 - B2 Atblokavimo mygtukas
 - B3 Garo tiekimo žarna
 - B4 Garintuvo antgalis
 - C1 Taškinis antgalis
 - C2 Apvalus šepetėlis
 - C3 Galingas antgalis
 - D1 Rankinis antgalis
 - D2 Frotinė įmautė
 - E1 Ilginimo vamzdžiai (2 vnt.)
 - E2 Atblokavimo mygtukas
 - F1 Antgalis grindims
 - F2 Fiksatorius
 - F3 Šluostė
 - G1 Priedų krepšys
- ### Trumpa instrukcija
- Paveikslėlius rasite 2 psl.
- Paveikslas **1**
- Nusukite nuo prietaiso apsauginį užraktą.
- Į katilą įpilkite 250 ml švaraus vandentiekio vandens.
- Paveikslas **2**
- Įsukite apsauginį užraktą.
- Paveikslas **3**
- Įkiškite prietaiso kiškuką į kištukinį lizdą. Kontrolinė lemputė žiba žaliai.
- Paveikslas **4**
- Maždaug po 3 min. garo katilas yra paruoštas naudoti.
- Paveikslas **5**
- Prijunkite priedus prie garo purkštuko ar garo pistoletu.

Paveikslas 6

- Paspauskite apsaugą nuo vaikų viršuje (garo mygtukui atblokuoti).
- Paspauskite garo mygtuką. Garintuvus paruoštas darbu.

Naudojimas

Sumontuokite priedus

Paveikslai A - C

- Jei reikia, prie garo purkštuko ar garo pistoleto prijunkite norimus priedus (žr. skyrių „Priedų naudojimas“).
- Atvirą priedo galą užmaukite ant garo purkštuko ar garo pistoleto ir stumkite jį tol, kol užsifiksuos garo purkštuko ar garo pistoleto atblokovimo mygtukas.

Paveikslas E

- Jeigu būtina, naudokite ilginamąjį vamzdį. Sujunkite vieną ar abu ilginamuosius vamzdžius su garų pistoletu. Pageidaujamus priedus užmaukite ant laisvo ilginamojo vamzdžio galo.

Priedų išmontavimas

- Paspauskite apsaugą nuo vaikų apačioje (garo mygtukui užblokuoti).

Paveikslas D

- Jei norite nuimti priedus, spauskite fikساتorių ir nutraukite detales vieną nuo kitos.

Vandens pylimas

Pastabos

- Jei nuolat naudojate parduodamą distiliuotą vandenį, katilo nukalkinti nereikės.
- Įpylus šilto vandens, sutrumpės šildymo laikas.
- Nusukite nuo prietaiso apsauginį užraktą.
- Į katilą įpilkite 250 ml švaraus vandentiekio vandens.
- Vėl tvirtai užveržkite prietaiso apsauginį užraktą.

Prietaiso įjungimas

- Prietaisą statykite ant tvirtu pagrindo.
- Įkiškite prietaiso kišuką į kištukinį lizdą. Kontrolinė leputė turi žibėti.

Pastaba

Maždaug po 3 minučių garintuvus yra parengtas naudoti.

- Paspauskite apsaugą nuo vaikų viršuje.
- Paspauskite garų srauto reguliatorių ir pradėkite purkšti garą.

Pastabos

- Pirmą kartą naudojant įrenginį, iš garo purkštuko gali pasirodyti šiek tiek dūmų. Įrenginiui reikalingas neilgas įsibėgėjimo laikas. Pradžioje garas purškiamas labai netolygiai ir yra drėgnas, gali pasirodyti net pavienių vandens lašų. Purškiamo garo kiekis pastoviai didėja ir maždaug po minutės pasiekiamas maksimalus garo kiekis.
- Valydami nepaverskite įrenginio per stipriai ant šono (ne daugiau nei 30°). Kitu atveju garintuvus „išsplauna“ vandenį.

Vandens lygio pildymas

Katilą būtina papildyti vandeniu, jeigu darbo metu garų kiekis sumažėja, o darbo pabaigoje garų nebelieka.

Pastaba

Apsauginio užrakto neatidarysite tol, kol katile bus nors kiek slėgio.

- Palaikykite paspaustą garo mygtuką tol, kol nebus purškiamas garas. Dabar rezervuare slėgio nebėra.
- Paspauskite apsaugą nuo vaikų apačioje.
- Ištraukite prietaiso kištuką iš kištukinio lizdo.
- Nusukite nuo prietaiso apsauginį užraktą.
- Į katilą įpilkite 250 ml švaraus vandentiekio vandens.
- Vėl tvirtai užveržkite prietaiso apsauginį užraktą.
- Įkiškite prietaiso kišuką į kištukinį lizdą.
- Paspauskite apsaugą nuo vaikų viršuje. Garintuvus paruoštas darbu.

Prietaiso išjungimas

- Paspauskite apsaugą nuo vaikų apačioje.
- Ištraukite prietaiso kištuką iš kištukinio lizdo.

Prietaiso laikymas

Paveikslas G

- Išpilkite vandenį.

Paveikslas H

- Maitinimo kabelį apvyniokite apie vandens baką ir pritvirtinkite kabelio laikiklį.
- Palaukite, kol priedai išdžius ir po to įdėkite į priedų krepšį.
- Įrenginį laikykite sausoje ir nuo šalčio apsaugotoje vietoje.

Priedų naudojimas

Svarbūs nurodymai dėl naudojimo

Grindų valymas

Rekomenduojama prieš naudojant garintuvą nušluoti arba nusiurbti grindis. Taip pašalinsite nuo grindų purvą ir palaidus nešvarumus dar prieš drėgną valymą.

Tekstilės atnaujinimas

Prieš valydami garintuvu, visada patikrinkite ant uždengtos vietos, ar garai negadina tekstilės: pirmiausia išgarinkite, tada išdžiovinkite ir po to patikrinkite, ar nepakito spalva ir forma.

Padengtų papildomu sluoksniu ar lakuotų paviršių valymas

Būkite atsargūs valydami lakuotus ar plastikų padengtus paviršius, pavyzdžiui, virtuvės ir svečių kambario baldus, duris, parketą, nes gali ištripti vaškas, baldų politūra, plastiko sluoksniai arba spalva ar atsirasti dėmių. Valydami tokius paviršius trumpai pagarinkite šluostę ir ją valykite paviršių.

DĖMESIO

Jokiu būdu nenukreipkite garų srauto į suklijuotus kraštus, nes iširs suklijuotas profilis. Nevalykite prietaisu neizoliuotų medinių ar parketo grindų.

Stiklo valymas

Esant žemai lauko temperatūrai, pirmiausia žiemą, sušildykite lango stiklą lengvai garindami visą stiklo paviršių. Toku būdu išvengsite paviršiaus įtampos, dėl kurios gali įtrūkti stiklas.

Po to nuvalykite langą rankiniu antgaliu ir įmaute. Vandeniui pašalinti naudokite stiklų valytuvą arba sausai nutrinkite šluoste.

DĖMESIO

Nekreipkite garų ant nulakuotų lango rėmo vietų, kad jų nesugadintumėte.

Garų purkštukas / garų pistoletas

Galite naudoti garų purkštuką / garų pistoletą be priedų, pavyzdžiui:

- norėdami pašalinti kvapus ir raukšles iš kabančių drabužių, garinkite 10-20 cm atstumu.
- norėdami nuvalyti dulkes, truputį pagarinkite šluostę ir tuomet valykite baldus.

Taškinis antgalis

Kuo arčiau purvinos vietos yra taškinis antgalis, tuo geriau išvalysite, nes iš antgalio garai sklinda intensyviau, o temperatūra yra aukščiausia. Ypač puikiai tinka sunkių prieinamų vietų, siūlių, armatūrų, nutekamųjų vamzdžių, praustuvų, klozetų, žaliuzių arba radiatorių valymui. Dideles kalkių nuosėdas prieš valant garais galima sudrėkinti actu ar cintrinos rūgštimi, palaukti 5 minutes ir leisti išgaruoti.

Apvalus šepetėlis

Apvalų šepetį galima sumontuoti kaip papildymą ant taškinio antgalio. Valant šepetėliu galima lengvai pašalinti sukietėjusius nešvarumus.

DĖMESIO

Netinka jautrių paviršių valymui.

Paveikslas **C**

→ Apvalų šepetį pritvirtinkite ant taškinio antgalio.

Galingas antgalis

Galingą antgalį galima sumontuoti kaip papildymą ant taškinio antgalio.

Galingas antgalis didina garų išėjimo greitį. Todėl šis galingas antgalis puikiai tinka valyti itin įsisenėjusius nešvarumus, kampus ir siūles ir pan.

Paveikslas **C**

→ Atsižvelgiant į apvalų šepetėlį galingą antgalį reikia tvirtinti prie taškinio antgalio.

Rankinis purkštukas

Apraukite rankinį purkštuką frotine įmaute. Ypač puikiai tinka nedideliams plaunamiems paviršiams, dušo kabinioms ir veidrodžiams.

Grindų antgalis

Tinka visoms plaunamų sienų ir grindų dangoms, pvz., akmeninėms dangoms, plytelėms ir PVC dangoms. Labiau užterštus paviršius valykite ilgiau, kad garai galėtų geriau įsikverbti į paviršių.

Pastaba

valymo priemonių likučiai arba priežiūros emulsija, vis dar esantys ant valomojo paviršiaus, valant garu gali palikti žymes, kurios naudojant dažniau išnyksta.

Paveikslas **F**

→ Pritvirtinkite grindų šluostę prie grindų antgalio.

- 1 Išilgai perlenkite grindų šluostę ir ant jos pastatykite grindų antgalį.
- 2 Atidarykite fiksatorius.
- 3 Šluostės galus įdėkite į angas.
- 4 Uždarykite fiksatorius.

Priežiūra ir aptarnavimas

Boilerio plovimas

Baigę darbą išskalaukite garintuvo katilą.

→ Pripildykite boilerį vandeniu ir smarkiai supurtykite. Taip išsijudins kalkių nuosėdos, susikaupusios boilerio dugne.

→ Išpilkite vandenį.

Boilerio nukalkinimas

Įrenginyje nusėda kalkės, todėl rekomenduojame šalinti kalkes tokiais intervalais (BP=vandens bako pildymas):

Pastaba

Jei nuolat naudojate parduodamą distiliuotą vandenį, katilo nukalkinti nereikės.

Kietumas	° dH	mmol/l	BP
I minkštas	0- 7	0-1,3	35
II vidutinio kietumo	7-14	1,3-2,5	30
III kieta	14-21	2,5-3,8	20
IV labai kieta	>21	>3,8	15

Pastaba

Apie savo vandentiekio vandens kietumą sužinosite patiesiravę miesto vandentiekio tarnyboje.

→ Ištraukite prietaiso kištuką iš kištukinio lizdo.

→ Palaukite, kol prietaisas atvės.

→ Nusukite nuo prietaiso apsauginį užraktą.

Paveikslas **G**

→ Išleiskite iš katilo visą vandenį.

→ Norėdami pašalinti kalkes, naudokite „KÄRCHER“ kalkių šalinimo lazdelę. Šalindami kalkes, atkreipkite dėmesį į ant pakuotės nurodytas tirpalo dozavimo nuorodas.

DĖMESIO

Būkite atsargūs pildydami ir tušindami garo valytuvą.

Nukalkinimo tirpalas gali pažeisti jautrius paviršius.

→ Įpilkite nukalkinimo tirpalą į boilerį ir palaukite apie 8 valandas.

→ Po 8 valandų išpilkite kalkių šalinimo tirpalą. Prietaiso šildytuve dar yra tirpalo likučių, todėl jį du ar tris kartus išskalaukite šaltu vandeniu, norėdami pašalinti visus kalkių šalinimo tirpalo likučius.

Paveikslas **G**

→ Išleiskite iš katilo visą vandenį.

Priedų priežiūra

Pastaba

Grindų šluostė ir frotinė įmautė jau išplauti gamykloje, todėl juos galima iš karto naudoti darbui su garintuvu.

- Nešvarias grindų šluostes ir frotines įmautes plaukite skalbimo mašinoje, 60°C temperatūroje. Nenaudokite jokių minkštiklių, kad šluostės gerai surinktų purvą. Šluostės pritaikytos džiovintuvui.

Pagalba gedimų atveju

Dažnai gedimus sukelia priežastys, kurias galite pašalinti patys, perskaitę šią apžvalgą. Jei abejojate ar jūsų įrenginio gedimas čia nepaminėtas, kreipkitės į įgaliotą klientų aptarnavimo tarnybą.

Sumažėjęs garų kiekis

Užkalkėjęs prietaisas.

- Pašalinkite kalkių nuosėdas iš prietaiso.

Dirbant mažėja garų kiekis / nėra garų

Vandens bake nėra vandens.

- Papildyti vandens.

Neįmanoma paspausti garo mygtuko.

Aktyvinta garo mygtuko apsauga nuo vaikų.

- Paspauskite apsaugą nuo vaikų viršuje (garo mygtukui atblokuoti).

Užsikišo garų purkštukas

- Nuo garo purkštuko nuimkite priedą.
- Pakeisti purkštuko elementą.
- Trumpam įjungti įrenginį.
- Vėl užmaukite priedą ant garo purkštuko.

Didelis vandens išpurškimas

- Valydami nepaverskite įrenginio per stipriai ant šono (ne daugiau nei 30°).

Techniniai duomenys

Elektros įranga

Įtampa	220-240 V 1~50/60 Hz
--------	-------------------------

Saugiklio rūšis	IP X4
-----------------	-------

Apsaugos klasė	I
----------------	---

Galia

Kaitinimo galia	1200 W
-----------------	--------

Didžiausias darbinis slėgis	0,3 MPa
-----------------------------	---------

Įkaitimo laikas	3 Minutės
-----------------	-----------

Garų kiekis

Nuolatinis garų pūtimas	35 g/min
-------------------------	----------

Slėgis, maks.	80 g/min
---------------	----------

Matmenys

Šildytuvas	250 ml
------------	--------

Ilgis	321 mm
-------	--------

Plotis	127 mm
--------	--------

Aukštis	186 mm
---------	--------

Svoris (be priedų)	1,5 kg
--------------------	--------

Gaminiojas pasilieka teisę keisti techninius duomenis!

Зміст

Опис пристрою	UK	5
Стислий посібник	UK	5
Експлуатація	UK	6
Застосування приладдя	UK	7
Догляд та технічне обслуговування	UK	7
Допомога у випадку неполадок	UK	8
Технічні характеристики	UK	8

Шановний покупець!



Перед першим застосуванням вашого пристрою прочитайте цю оригінальну інструкцію з експлуатації, після цього дійте відповідно неї та збережіть її для подальшого користування або для наступного власника.

Правильне застосування

Використовуйте пристрій для очищення парою виключно в домашньому господарстві. Пристрій призначений для проведення очищення парою. Очищення можна проводити із застосуванням відповідного додаткового обладнання, описаного в керівництві по експлуатації. М'ючі засоби не потрібні. Слід дотримуватись інструкції по техніці безпеки.

Охорона довкілля



Матеріали упаковки піддаються переробці для повторного використання. Будь ласка, не викидайте пакувальні матеріали разом із домашнім сміттям, віддайте їх для повторного використання.



Старі пристрої містять цінні матеріали, що можуть використовуватися повторно. Тому, будь ласка, утилізуйте старі пристрої за допомогою спеціальних систем збору сміття.

Інструкції із застосування компонентів (REACH)

Актуальні відомості про компоненти наведені на веб-вузлі за адресою:

www.kaercher.com/REACH

Запасні частини

Використовуйте тільки оригінальні запасні частини фірми KARCHER. Опис запасних частин наприкінці даної інструкції з експлуатації.

Комплект постачання

Комплектація пристрою зазначена на упаковці. При розпакуванні пристрою перевірити комплектацію. У разі нестачі додаткового обладнання або ушкоджень, отриманих під час транспортування, слід повідомити про це в торговельну організацію, яка продавала апарат.

Гарантія

У кожній країні діють умови гарантії, наданої відповідною фірмою-продавцем. Неполадки в роботі пристрою ми усуваємо безплатно протягом терміну дії гарантії, якщо вони викликані браком матеріалу чи помилками виготовлення. У випадку чинності гарантії зверніться до продавця чи в найближчий авторизований сервісний центр з документальним підтвердженням покупки.

(Адреси див. на звороті)

Опис пристрою

У цьому посібнику з експлуатації наведено опис пристрою з максимальною комплектацією. Комплектація відрізняється залежно від моделі (див. упаковання).

→ Зображення див. на звороті!



- A1 Запобіжна пробка
- A2 Заливний отвір для води
- A3 Кнопка подачі пари
- A4 Захист від дітей
- A5 Ручка
- A6 Мережевий кабель зі штепсельною вилкою
- A7 Тримач кабелю
- A8 Контрольна лампа (зелена) – наявність напруги у мережі
- A9 Паровий котел/резервуар для води
- A10 Парова насадка
- A11 Кнопка розблокування
- B1 Паровий пістолет
- B2 Кнопка розблокування
- B3 Паровий шланг
- B4 Штекер подачі пари
- C1 Сопло точкового струменя
- C2 Кругла щітка
- C3 Високопродуктивна форсунка
- D1 Ручне сопло
- D2 Покриття з епонжу
- E1 Подовжувальні трубки (2 штуки)
- E2 Кнопка розблокування
- F1 Сопло для полу
- F2 Затискач
- F3 Ганчірка для миття підлоги
- G1 Сумка з приладдям

Стислий посібник

→ Див. малюнки на сторінці 2

Малюнок 1

- Відгвинтити запобіжну пробку від апарата.
- Залити в котел не більше ніж 250 мл свіжої водопровідної води.

Малюнок 2

- Закрутіть запобіжну пробку.

Малюнок 3

- Вставте мережний штекер у штепсельну розетку приладу.
Контрольна лампочка горить зеленим кольором.

Малюнок 4

- Приблизно через 3 хвилини парочисник буде готовий до роботи.

Малюнок 5

- Підключити приладдя для парової форсунки або парового пістолета.

Малюнок 6

- Натиснути наверх пристрій захисту від вмикання дітьми (кнопка відпарювання розблокована).
- Натиснути кнопку відпарювання. Паровий сепаратор готовий до роботи.

Експлуатація

Змонтувати обладнання

Зображення А - С

- При необхідності приєднати приналежності (див. главу "Застосування приладдя") до парової форсунки або парового пістолета.
- Для цього надягніть відкритий край приналежності на парову форсунку або паровий пістолет та насуньте настільки, щоб кнопка розблокування парової форсунки або парового пістолета зафіксувалася.

Малюнок Е

- При необхідності використовуйте подовжувальні трубки. Для цього з'єднайте з паровим пістолетом одну або дві подовжувальні трубки. Насуньте необхідні приналежності на вільний край подовжувальної трубки.

Від'єднання насадок

- Натиснути вниз пристрій захисту від вмикання дітьми (кнопка відпарювання заблокована).

Малюнок Д

- Для зняття приналежностей натисніть на кнопку розблокування та відокремте деталі одну від одної.

Заливання води

Вказівки

- У разі безперервного використання стандартної дистильованої води не потрібно видаляти накип.
- Використання теплої води скорочує час нагрівання.
- Відгвинтити запобіжну пробку від апарата.
- Залити в котел не більше ніж 250 мл свіжої водопровідної води.
- Заповніти пробку знову щільно загорніть у пристрій.

Увімкнення приладу

- Прилад необхідно встановлювати на міцну основу.
- Вставте мережний штекер у штепсельну розетку приладу. Повинна світитися контрольна лампочка.

Вказівка

Приблизно через 3 хвилини пароочисник буде готовий до роботи.

- Натиснути наверх пристрій захисту від вмикання дітьми.
- Натискувати на важіль подачі пари для виходу пари.

Вказівки

- При першому введенні в експлуатацію з парової форсунки може виділитися хмара пари. Пристрій повинен пройти обкатку. На початку роботи спостерігається нерегулярне виділення вологої пари, а також виділення окремих крапель води. Кількість пари, що подається, постійно збільшується, і приблизно через хвилину подача досягає максимуму.
- Під час проведення робіт по очищенню не слід сильно нахилити пристрій набік (макс. кут нахилу 30°). Інакше, пароочисник "випльовує" воду.

Доливання води

Котел слід наповнити водою в тому випадку, якщо під час роботи кількість пари знижується і нова пара не виробляється.

Вказівка

Запобіжна пробка не відкривається, поки в котлі залишається найменший тиск.

- Натискати на кнопку відпарювання, поки не припиниться вихід пари. Тепер тиск у котлі пристрою відсутній.
- Натиснути вниз пристрій захисту від вмикання дітьми.
- Витягніть мережний штекер зі штепсельної розетки.
- Відгвинтити запобіжну пробку від апарата.
- Залити в котел не більше ніж 250 мл свіжої водопровідної води.
- Заповніти пробку знову щільно загорніть у пристрій.
- Вставте мережний штекер у штепсельну розетку приладу.
- Натиснути наверх пристрій захисту від вмикання дітьми. Паровий сепаратор готовий до роботи.

Вимкнення приладу

- Натиснути вниз пристрій захисту від вмикання дітьми.
- Витягніть мережний штекер зі штепсельної розетки.

Зберігати пристрій

Малюнок Г

- Вилийте воду.

Малюнок П

- Обмотати довкола резервуару для води дріт для підключення до мережі і закріпити його за допомогою тримача для кабелю.
- Просушити приладдя і потім помістити їх в сумку для приладдя.
- Зберігати прилад у сухому, захищеному від морозу місці.

Застосування приладдя

Важливі вказівки щодо застосування

Прибирайте поверхню підлоги

Перед застосуванням пристрою для чищення парою рекомендується підмести або пропилососити підлогу. Таким чином можна звільнити підлогу від бруду/незакріплених часток перед проведенням вологого прибирання.

Освіження текстильних виробів

Перед проведенням обробки з допомогою пристрою для чищення парою слід завжди перевіряти стійкість текстильних виробів до впливу пари. Насамперед, слід обробити парю виріб, потім просушити його та, нарешті, перевірити стійкість фарбування та наявність деформації.

Очищення поверхонь з покриттям та лакованих поверхонь

При чищенні лакованих поверхонь або поверхонь із покриттям, наприклад, кухонних меблів та меблів для квартири, дверей, паркету, віск, меблева політура, штучне покриття або фарба можуть розчинитися або на них можуть виникнути плями. Для проведення чищення слід злегка відпарити хустку і потім протерти нею перераховані поверхні.

УВАГА

Не направляйте пару на приклеєні краї, оскільки обклашка може відклеїтися. Не використовуйте пристрій для чищення дерев'яних або паркетних підлог без покриття.

Очищення скла

При низьких зовнішніх температурах, насамперед, узимку, прогрійте віконне скло. Завдяки цьому ви зможете легко обробити парю всю поверхню скла. У такий спосіб вдасться уникнути напруги поверхні, що може призвести до розбиття скла. Потім поверхню вікна слід очистити із застосуванням ручної форсунки та серветки. Для видалення води слід використовувати насадку для миття вікон або досуха протерти поверхню.

УВАГА

Пару не направляють на ушлінені ділянки біля віконної рами для запобігання її ушкодження.

Парова форсунка/паровий пістолет

Парову форсунку або паровий пістолет також можна використовувати без приладдя, наприклад, для:

- усунення запахів та складок на висячих предметах одягу при обробці з відстані 10-20 см.
- для зволоження протиральної тканини. Швидко обробіть тканину парю та протріть нею меблі.

Форсунка точкового струменя

Чим ближче забруднене місце, тим вище ефект чищення, оскільки найвища температура та вихід пари забезпечуються на виході з форсунки. Особливо підходить для очищення важкодоступних місць, стиків, арматур, стоків, раковин, туалетів, жалюзі або радіаторів опалення. Сильний вапняний наліт перед чищенням парою можливо збризнути оцтом або лимонною або лимонною кислотою, 5 хвилин дати подіяти, а після цього обробити парю.

Кругла щітка

Круглу щітку можливо встановити на соплі крапково-го струменя в якості доповнення. Завдяки чищенню щіткою є можливість легкого видалення стійких забруднень.

УВАГА

Не призначена для очищення чутливих поверхонь.

Малюнок **C**

- Зафіксувати круглу щітку на соплі крапкового струменя.

Електричний розпилювач

Високопродуктивну форсунку можливо встановити на форсунці точкового струменя в якості доповнення.

Високопродуктивна форсунка підвищує швидкість випаровування. З цієї причини вона добре підходить для чищення особливо стійкого забруднення, виведення кутів, стиків, тощо.

Малюнок **C**

- Високопродуктивну форсунку згідно з круглою щіткою зафіксувати на форсунці точкового струменя.

Ручна форсунка

Надягніть на ручну форсунку чохол з махрової тканини. Особливо добре пристосована для невеликих поверхонь, що миються, душових кабінок та дзеркал.

Форсунка для підлоги

Пристосована для всіх мийних стінних та полових покриттів, наприклад, кам'яних підлог, плитки та полівінілхлориду. На сильно забруднених поверхнях працюйте повільно для того, щоб збільшити тривалість дії пари.

Вказівка

Залишки засобу для чищення або емульсії для догляду, які залишаються на очищуваній поверхні, можуть при чищенні парою утворювати смуги, які видаляються при багаторазовому очищенні.

Малюнок **F**

- Закріпити тканину для миття підлоги на форсунці для підлоги.

- 1 Скласти тканину для миття підлоги вздовж та помістити на неї форсунку для підлоги.
- 2 Відкрити затиски.
- 3 Помістити кінці тканини в отвори.
- 4 Закрити затиски.

Догляд та технічне обслуговування

Промивання резервуара

Помити котел пароочисника після завершення роботи.

- Наповніть резервуар водою й інтенсивно струсіть його. За рахунок цього відокремлюються залишки накопичення, що осіли на дні резервуара.
- Вилийте воду.

Видалення накипу з резервуара

Оскільки в пристрої осідає накип, ми рекомендуємо видаляти його з наступними інтервалами (TF=наповнення резервуару):

Вказівка

У разі безперервного використання стандартної дистильованої води не потрібно видаляти накип.

Діапазон жорсткості	° dH	mmol/l	TF
I м'яка	0- 7	0-1,3	35
II середня	7-14	1,3-2,5	30
III жорстка	14-21	2,5-3,8	20
IV дуже жорстка	>21	>3,8	15

Вказівка

Жорсткість трубопровідної води можна упізнати в управлінні водопостачання або комунальному господарстві.

- ➔ Витягніть мережний штекер зі штепсельної розетки.
- ➔ Дайте апарату вихолонутися.
- ➔ Відгвинтіть запобіжну пробку від апарата.

Малюнок

- ➔ Повністю видалити воду з котла.
- ➔ Для видалення вапняного нальоту використовуйте засіб для видалення вапна фірми KÄRCHER. При використанні засобу для видалення вапна зверніть увагу на вказівки з дозування, наведені на упаковці.

УВАГА

Будьте обережні під час заповнення та випорожнення парового сепаратора. Видалення накипу може впливати на делікатні поверхні.

- ➔ Залейте засіб для видалення накипу у резервуар та залишіть діяти протягом приблизно 8 годин.
- ➔ Через 8 годин вилити з резервуару весь розчин для видалення накипу. У котлі залишається залишкова кількість розчину, тому 2-3 рази промийте котел холодною водою, щоб видалити всі залишки розчину для видалення накипу.

Малюнок

- ➔ Повністю видалити воду з котла.

Догляд за приладдям

Вказівка

Тканина для підлоги та покриття попередньо промиті, тому їх можна одразу використовувати під час роботи з пароочисником.

- ➔ Мийте забруднені ганчірки для підлоги та покриття з епонжу при 60°C у пральній машині. Для зберігання здатності тканини вбирати вологу не використовуйте при пранні речовини для полоскання білизни. Ганчірки можна сушити в апараті для сушіння білизни.

Допомога у випадку неполадок

Часто пошкодження є досить простими, тому за допомогою приведеного нижче огляду ви самі зможете їх усунути. Якщо ви маєте сумніви або при наявності пошкоджень, не згаданих у огляді, звертайтеся, будь ласка, до авторизованої служби обслуговування клієнтів.

Зменшена кількість пари.

У пристрої утворився накип.

- ➔ Видалити накип із пристрою.

Під час роботи подача пари зменшується / подача пари припиняється

У резервуарі немає води.

- ➔ Долити воду

Неможливо натиснути кнопку відпарювання.

- Кнопка відпарювання заблокована пристроєм захисту від вмикання дітьми.
- ➔ Натиснути наверх пристрій захисту від вмикання дітьми (кнопка відпарювання розблокована).

Парова насадка засмітилася

- ➔ Витягнути приладдя з парової форсунки.
- ➔ Відчистити вузол підключення насадок.
- ➔ Знову вмкнути пристрій на нетривалий час.
- ➔ Знову підключити приналежності до парової форсунки.

Високий вихід води

- ➔ Під час проведення робіт по очищенню не слід сильно нахилити пристрій набік (макс. кут нахилу 30°).

Технічні характеристики

Електричні з'єднання

Напруга	220-240 V 1~50/60 Hz
Ступінь захисту	IP X4
Клас захисту	I

Робочі характеристики

Потужність нагріву	1200 Вт
Макс. робочий тиск	0,3 МПа
Час нагрівання	3 Хвилини
Кількість пари	
Тривалість відпарювання	35 г/хв
Макс. струмінь пари	80 г/хв

Розміри

Паровий резервуар	250 мл
Довжина	321 мм
Ширина	127 мм
Висота	186 мм
вага (без обладнання)	1,5 кг

Можливі зміни у конструкції пристрою!

Мазмұны

Бұйым сипаттамасы	KK	5
Қысқа нұсқаулық	KK	6
Қолдану	KK	6
Жабдықтарды қолдану	KK	7
Күту мен техникалық тексеру жұмыстары	KK	8
Кедергілер болғанда көмек алу	KK	8
Техникалық мағлұматтар	KK	9

Құрметті тұтынушы,



Бұйымды алғашқы қолдану алдында пайдалану нұсқауын мұқият оқып шығыңыз, нұсқауларды орындап, кейінгі пайдалану үшін немесе осы аппаратты кейін пайдаланатын тұлғалар үшін сақтап қойыңыз.

Бұйымды мақсатына сәйкес қолдану

Бу тазалағышын үй шаруашылығына ғана қолданыңыз. Бұйымды бумен тазалау үшін арналған және осы пайдалану нұсқауында көрсетілген тиісті жабдықтармен қолдануға болады. Сондықтан ерекше қауіпсіздік ережелерін сақтаңыз.

Қоршаған ортаны қорғау



Қаптау материалдары екінші өндеуге жарамды. Қаптаманы үй қоқысына лақтырмауыңызды сұраймыз, оларды екінші өндеу үшін бөлек қойыңыз.



Өз мерзімін аяқтаған құралдарда бағалы, екінші өндеуге жарамды материалдар бар. Сондықтан қолданылған және ескі бұйымдарды арнайы іріктеп жинау жүйелері арқылы қалдықтарға тапсыруыңыз лазым.

Құрамындағы заттар туралы анықтамалар (REACH)

Бұйымның құрамындағы заттар туралы соңғы мағлұматтарды астыда көрсетілген интернет беттерімізде оқи аласыз:

www.kaercher.com/REACH

Қосалқы бөлшектер

Тек қана түпнұсқалық KARCHER қосалқы бөлшектер қолданыңыз. Қосалқы бөлшектердің суреттемесі осы нұсқаулықтың соңында берілген. (Мекенжайы артқы жағында берілген)

Қаптама ішіндегі бөлшектер

Сіздің бұйымыңыздың жеткізілу көлемі қорапшада бейнеленген. Бұйым қорапшасын ашқанда қорапша ішіндегі бұйым мен бөлшектерінің толық және бұзылмаған түрде болғандығын тексеріп алыңыз. Егер кейбір жабдықтар жоқ болса немесе тасымалдау кезіндегі ақаулар болса, аппаратты сатқан фирманы хабардар етіңіз.

Кепілдеме

Бұйымдарымыз үшін әр елде жауапты өтім серіктестеріміз тарапынан шығарылатын кепілдеме шарттары күште болады. Егер материалдардың ақаулығы немесе дайындау барысындағы қателіктер табылса, біз ықтимал ақаулықтарды кепіл мерзімі ішінде ақысыз жөндейміз. Кепіл мерзімі ішінде наразылықтарыңыз болса, аспапты сатқан сауда мекемесіне немесе жақындағы өкілетті

сервистік қызмет көрсету орнына сатып алу чегін көрсетіп, хабарласыңыз.

Өндірілген күні көрсетілген түр кестесінде шифрланған. Жеке сандардың мағынасы келесідей болады:

Мысалы: 30190

- 3 Өндірілген жылы
- 0 Өндірілген ғасыры
- 1 Өндірілген онжылдық
- 9 Өндірілген айының екінші саны
- 0 Өндірілген айының бірінші саны

Сонымен бұл мысалда 30190 коды 09 / (2) 013 өндірілген күнін білдіреді.

Бұйым сипаттамасы

Осы пайдалану нұсқауында толық жиынтық көрсетілген. Модельге байланысты жеткізілу көлемінде өзгешелік болады (қаптаманы қараңыз)

→ Суреттер бүктемелі бетте қараңыз!



- A1 Қауіпсіздік қалпақша
- A2 Суды құюға арналған мойын
- A3 Бу шығару түймесі
- A4 Балалардан қорғаныс
- A5 Тасымалдау тұтқасы
- A6 Электр тоққа қосу кабелдер ашасымен
- A7 Кабель ұстағышы
- A8 Бақылау шамы (жасыл түсті) - желілік кернеу бар
- A9 Бу қазаны / Су резервуары
- A10 Бу шүмегі
- A11 Ажыратқыш түйме
- B1 Бу пистолеті
- B2 Ажыратқыш түйме
- B3 Бу беру шлангі
- B4 Бу штекері
- C1 Нүктелі ағын шүмегі
- C2 Дөңгелек қылшақ
- C3 Қуат шүмегі
- D1 Қол шүмегі
- D2 Түкті матадан жасалған қап
- E1 Ұзартқыш түтіктер (2 дана)
- E2 Ажыратқыш түйме
- F1 Еден жууға арналған шүмегі
- F2 Бекітіш
- F3 Еден шүберегі
- G1 Қосалқы дорба

Қысқа нұсқаулық

→ Суреттер 2 бетте қараңыз

Сурет 1

- Бұйымнан қауіпсіздік қалпақшасын бұрап шығарыңыз.
- Қазанға ең көп дегенде 250 мл таза құбыр суын құйыңыз.

Сурет 2

- Қауіпсіздік қақпағын бұрап жабыңыз.

Сурет 3

- Электр ашасын электр розеткасына салыңыз. Бақылау шамы жасыл түспен жанады.

Сурет 4

- Шамамен 3 минуттан кейін бу тазалағыш жұмысқа дайын болады.

Сурет 5

- Бу шүмегіне немесе бу пистолетіне керек-жарақтарды жалғау.

Сурет 6

- Балалардың қосуынан қорғау сақтандырғышын жоғары қарай басыңыз (бу шығару түймесі құлыптан босатылады).
- Бу түймесін басыңыз. Бу тазалағыш жұмысқа дайын.

Қолдану

Бұйым керек-жарақтарын орнату

Суреттер А - С

- Қажет болған жағдайда қажет жабдықтарды («Жабдықтардың қолдану» бөлімін қараңыз) бу шүмегі немесе бу пистолетімен жалғаңыз.
- Осы үшін жабдықтың ашық ұшын бу шүмегіне немесе бу пистолетіне орнатып, оны бу шүмегі немесе бу пистолетінің блоктан шығару батырмасының орнауына дейін, бұйымға қарай жылжыта беріңіз.

Сурет Е

- Қажет болған жағдайда ұзартқыш түтіктерді қолдану керек. Осы үшін бір немесе екі ұзартқыш түтіктерді бу пистолетпен жалғаңыз. Қажет жабдықтарды ұзартқыш түтіктің бос ұшына орнатыңыз.

Жабдықтарды ажырату

- Балалардың қосуынан қорғау сақтандырғышын төмен қарай басыңыз (бу шығару түймесі құлыпталды).

Сурет D

- Жабдықтардың бөлшектерін ажырату үшін, блоктан шығару батырмасын басып, бөлшектерді бірінің ішінен бірін суырып алыңыз.

Су құю

Назарыңызда болсын

- Сатылымдағы дистилденген суды үнемі қолданған кезде, бу қазанының татын жоюдың қажеті жоқ.
- Ыстық су жылыну уақытын азайтады.
- Бұйымнан қауіпсіздік қалпақшасын бұрап шығарыңыз.
- Қазанға ең көп дегенде 250 мл таза құбыр суын құйыңыз.
- Бұйымға қауіпсіздік қалпақшасын нығыз бұрап жабыңыз.

Бұйымды өшіру

- Бұйымды тұрақтылығын қамтамасыз ететін бетке қойыңыз.
- Электр ашасын электр розеткасына салыңыз. Бақылау шамы жанады.

Нұсқау

- Шамамен 3 минуттан кейін бу тазалағыш жұмысқа дайын.
- Балалардан қорғау сақтандырғышын жоғары қарай басыңыз.
- Бу берудің деңгейін реттегішін бу шығатындай қосыңыз.

Назарыңызда болсын

- Бұйымды бірінші рет қолданып тұрған кезде, бу шүмегінен кішкене түтін бұлтты шығуы мүмкін. Бұйымға жұмыс істеуге бейімделуге кішкене уақыт қажет. Бастапқыда бу біркелкі емес шығады және ол дымқыл болады, судың бірнеше тамшылары да шығуы мүмкін. Жіберіліп отыратын будың мөлшері үнемі жоғарылап отырады, шамамен бір минуттан кейін бу жіберудің максималды деңгейіне жетеді.
- Жұмы барысында бұйымды тым қатты бүйіріне еңкейтпеңіз (еңкейтудің макс. бұрышы - 30°). Бу тазалағышынан әлі де су ағуда.

Суды еселеп құю

Жұмыс кезінде бу мөлшері азайып, және соңында бу шықпай қойған кезде, бу қазанына суды еселеп құю қажет.

Нұсқау

- Қауіпсіздік қалпақшасы бу қазанының ішінде әлі аз да болса, қысым болса, ашылмайды.
- Бу шығуы тоқтамағанша, бу шығару түймесінің басыңыз. Енді бұйымдың бу қазанында қысым жоқ.
- Балалардан қорғау сақтандырғышын төмен қарай басыңыз.
- Электр ашасын электр розеткасынан шығарып алыңыз.
- Бұйымнан қауіпсіздік қалпақшасын бұрап шығарыңыз.
- Қазанға ең көп дегенде 250 мл таза құбыр суын құйыңыз.
- Бұйымға қауіпсіздік қалпақшасын нығыз бұрап жабыңыз.
- Электр ашасын электр розеткасына салыңыз.
- Балалардан қорғау сақтандырғышын жоғары қарай басыңыз. Бу тазалағыш жұмысқа дайын.

Бұйымды істен шығару

- Балалардан қорғау сақтандырғышын төмен қарай басыңыз.
- Электр ашасын электр розеткасынан шығарып алыңыз.

Бұйымды сақтау

Сурет **С**

- Судан босатып алыңыз.

Сурет **Н**

- Желілік бауды су сауытына айналдыра ораңыз да, оны бау ұстағышымен бекітіңіз.
- Бұйымның құрғауына мүмкіндік беріңіз де, кейін оны қосалқы бұйымдар дорбасына салыңыз.
- Бұйымды құрғақ және суық тимейтін жерде сақтаныз.

Жабдықтарды қолдану

Маңызды қолдану тұралы нұсқаулары

Жер бетін тазалау

Бу тазалағышын қолданбас бұрын еденді сыпыру не шаңсорғылау ұсынылады. Осылайша еден ылғалды тазалау алдында кір/бос қоқыстан тазаланады.

Тоқыманы жаңарту

Тоқыма бұйымдарын тазалауды бастамас бұрын, алдымен көрінбейтін аймақта тоқыманың бу әсеріне тұрақтылығын тексеру қажет. Алдымен бумен тазаланып да, кептіріп, матаның түсі, пішіні өзгеруін тексеріңіз.

Қапталған, жалатылған немесе лакталған беттерді тазалау

Ас бөлмесінің және үй жиһазы, есіктер, паркет сияқты лакталған немесе жасанды материалдармен қапталған беттерді тазалаған кезде, балауыз, жиһаз полиурасы, жасанды материалдардан жасалған беттер және сыр бөлініп, түсіп қалуы, дақтар пайда болуы мүмкін. Осы беттерді тазалау кезінде матаны кішкене құрғатыңыз және беттерін сүртіңіз.

НАЗАР АУДАРЫҢЫЗ

Жапсырылған жиектерге буды бағыттамаңыз, себебі жабыстырғыш түсіп қалуы мүмкін.

Бұйымды лак жағылмаған ағаш немесе паркет едендерді тазалау үшін пайдаланбаңыз.

Әйнектерді тазалау

Суық ауа райы кезінде, әсіресе қыста, терезе әйнектерін, әйнек бетін бумен ақырындап өңдеп, жылытыңыз. Осылайша, әйнекте жарықшақтардың пайда болуына әкелуі мүмкін әйнек бетінің деформациялану кернеуі түседі.

Содан кейін терезе бетін қол бүріккішімен және қаптамамен тазаланыз. Судан босату үшін ракедьді қолданыңыз немесе беттерін құрғақ етіп сүртіңіз.

НАЗАР АУДАРЫҢЫЗ

Терезе жақтауының лакпен қапталған жерлеріне нұқсан келтіріп алмас үшін, буды оған қарай бағыттамаңыз.

Бу шүмегі / бу пистолеті

Сіз бу шүмегін немесе бу пистолетін саптамаларсыз да пайдалана аласыз, мысалы:

- ілулі тұрған киімдегі иістер мен бүрмелерді кетіру үшін оларды 10-20 см қашықтықтан бумен өңдеңіз.
- шаңды ылғалды кетіру үшін, осы мақсатта шүберекті аздап бумен өңдеп, онымен жиһазды сүртіңіз.

Нүктелі ағын шүмегі

Тазалау сапасы нүктелі ағын шүмегінің кірленген жерге жақындығына тәуелді жоғарылайды, себебі температура мен қысым шүмегінің шыға берісінде ең жоғары болып табылады. Қол жетуге қиын жерлерді, фугаларды, арматураларды, суағарларды, шұңғылшаларды, деретханаларды, жалюзилерді және жылыту батареяларын тазалауға әсіресе тиімді болып табылады. Өктің қатып қалған жерлерін бумен тазалаудың алдында сірке суымен немесе лимон қышқылымен сулап, сірке суы 5 минут ішінде әсер ету үшін тосып, содан кейін бумен тазалап, кетіруге болады.

Цилиндрлік қылшақ

Цилиндрлік қылшақты қосымша ретінде нүктелі ағын шүмегіне орнатуға болады. Қылшақпен тазалаудың арқасында, тұрып қалған кірлерді оңайырақ кетіруге болады.

НАЗАР АУДАРЫҢЫЗ

Тез ақауланатын беттерді тазалауға келмейді.

Сурет **С**

- Цилиндрлік қылшақты шүмегіне орнатыңыз.

Қуат шүмегі

Қуат шүмегін қосымша ретінде нүктелі ағын шүмегіне орнатуға болады.

Қуат шүмегі бу ағынының жұдамдығын арттырады. Сондықтан ол аса қатты ластануды тазалау, бұрыштарды, саңылауларды және т.б. үрлеп тазарту үшін жарамды.

Сурет **С**

- Қуат шүмегін дөңгелек қылшаққа сәйкес нүктелі ағын шүмегіне бекітіңіз.

Қол шүмегі

Түкті матадан жасалған тысқапты қол шүмегіне тартып киізіңіз. Әсіресе үлкен емес, жууға болатын аудандар үшін жақсы келеді, мысалы, душ кабиналары және айналар үшін.

Еден жууға арналған шүмегі

Жууға болатын барлық қабырға немесе еденді төсемдер үшін жақсы келеді, мысалы тас едендер, кафель плиталары және ПВХ жасалған еден төсемдері үшін. Өте кірленген беттерде бу ұзағырақ әсер ету мақсатында баяу жұмыс істеңіз.

Нұсқау

Егер тазаланатын төсем үстінде жуғыш заттың немесе полирлейтін эмульсиялардың қалдықтары қалса, онда бумен тазалау кезінде, еденде сызықтар пайда болуы мүмкін, олар әдетте бумен тазалауды бірнеше рет қолданғаннан кейін жойылады.

Сурет **Б**

- Еден шүберекті еден жууға арналған шүмегіне бекітіңіз.
- 1 Еден жууға арналған шүберекті ұзынынан екіге бүктенің де, оның үстінде еден жууға арналған шүмегін қойыңыз.
- 2 Қысқыштарды ашыңыз.
- 3 Шүберек шеттерін саңылауларға салып, тығыздап тартыңыз.
- 4 Қысқыштарды жабыңыз.

Құту мен техникалық тексеру жұмыстары

Қазанды шаю

Пайдаланылғаннан кейін бу тазалағыштағы қазанды шаю қажет.

- Бу қазанды сумен толтырып белсенді түрде сілкіңіз. Осының нәтижесінде қазан түбіне шөгін қалған тат түседі.
- Судан босатып алыңыз.

Қазандағы татты тазалау

Тат бұйымда да болатындықтан, біз татты келесі интервалмен кетіріп отыруды ұсынамыз (TF=сауытты толтыру):

Нұсқау

Сатылымдағы дистильденген суды үнемі қолданған кезде, бу қазанының татын жоюдың қажеті жоқ.

Су қаттылығы	° dH	mmol/l	TF
I жұмсақ	0- 7	0-1,3	35
II орта	7-14	1,3-2,5	30
III кермек	14-21	2,5-3,8	20
IV аса кермек	>21	>3,8	15

Нұсқау

Құбырлы судың қаттылығын сумен қамтамасыз ету басқармасынан немесе коммуналды шаруашылық ведомстволарынан білуге болады.

- Электр ашасын электр розеткасынан шығарып алыңыз.
- Бұйым суығанша тосыңыз.
- Бұйымнан қауіпсіздік қалпақшасын бұрап шығарыңыз.

Сурет **Г**

- Қазандағы судың барлығын толығымен төгіп тастаңыз.
- Татты кетіру үшін KÄRCHER компаниясы өндірген тат кетіруге арналған таяқшаларды қолданыңыз. Тат кетіруге арналған затты пайдаланған кезде, орауышында келтірілген мөлшерлеу бойынша нұсқауларға назар аударыңыз.

НАЗАР АУДАРЫҢЫЗ

Толтыру және босату кезінде абай болыңыз.

Татты кетіруге арналған ерітінді сезімтал жерлерді бұзуы мүмкін.

- Татты кетіруге арналған ерітіндіні қазанға құйып, оны сол жерде 8 сағатқа қалдырыңыз.
- 8 сағаттан кейін татты кетіруге арналған ерітіндіні төгіңіз. Қазанда ерітіндінің қалдық мөлшері қалады, сондықтан татты кетіруге арналған ерітіндінің барлық қалдықтарынан арылу үшін, қазанды 2-3 рет суық сумен жуыңыз.

Сурет **Г**

- Қазандағы судың барлығын толығымен төгіп тастаңыз.

Жабдықтарды күту

Нұсқау

Еден жууға арналған шүберек пен түкті матадан жасалған тысқап алдын ала жуылған және оларды бірден жұмысқа пайдалануға болады.

- Кір еден жууға арналған шүберектер мен түкті матадан жасалған тысқаптарды 60°C температурада жуу машинасында жуыңыз. Шүберектерді жуу кезінде, олардың сору қасиетін сақтау мақсатында, кірді шаюға арналған заттарды пайдаланбаңыз. Шүберектерді келтіру аппараттарында келтіруге болады.

Кедергілер болғанда көмек алу

Кемшіліктердің себебін астыда көрсетілген тізімге сәйкес Өзіңіз жоя алуыңыз мүмкін. Күдікті жағдайларда немесе осында аталған емес себебі жағдайларда Қызмет Көрсету бөлімінің арнайы мамандарымен хабарласыңыз.

Бу мөлшері азайды

Бұйым тат пайда болды.

- Бұйымдағы татты кетіру

Жұмыс кезінде бу мөлшері азаяды / бу жоқ.

Су сауытында су жоқ.

- Суды толтырып құйыңыз.

Бу шығару түймешігі басылмайды.

Бу шығару түймешігі балалардың қосып жіберуінен қорғаумен жабылып қалды.

- Балалардың қосуынан қорғау сақтандырғышын жоғары қарай басыңыз (бу шығару түймесі құлыптан босатылады).

Бу шүмегі тығындалып қалды

- Шүмек үстемені бу шүмегінен шешіңіз.
- Шүмек үстеменін тазалаңыз.
- Бұйымды қысқа мерзімге қосаңыз.
- Үстемені бу шүмегіне қайта орнатыңыз.

Судың биік шығуы

- Жұмы барысында бұйымды тым қатты бүйіріне еңкейтпеңіз (еңкейтудің макс. бұрышы - 30°).

Техникалық мағлұматтар

Электр қуатқа қосу

Электр кернеуі	220-240 V 1~50/60 Hz
Қорғау дәрежесі	IP X4
Қорғау классы	I

Жұмыс параметрлері

Жылу өнімділігі	1200 Вт
Қысымның ең жоғарғы деңгейі	0,3 бар
Жылу уақыты	3 Минут
Бу көлемі	
Ұзақ уақытты бу жіберу	35 г/мин
Бу ағыны макс.	80 г/мин

Көлемі

Бу қазаны	250 мл
Ұзындығы	321 мм
Жалпақтығы	127 мм
Биіктігі	186 мм
Бұйымның керек-жарақтарсыз салмағы	1,5 кг

Техникалық өзгерістер пайда болып қалуы мүмкін!

البيانات الفنية

التوصيل الكهربائي

V	240-220	الجهد الكهربائي
Hz	1~50/60	
	IP X4	درجة الحماية
	I	فئة الحماية

بيانات القدرة

W	1200	قدرة التسخين
ميجا باسكال	0,3	ضغط التشغيل الأقصى
دقائق	3	وقت التسخين
		كمية البخار
جم/دقيقة	35	التبخير المستمر
جم/دقيقة	80	أقصى دفعة بخار

الأبعاد

مليلتر	250	غلاية البخار
مم	321	الطول
مم	127	العرض
مم	186	الارتفاع
kg	1,5	الوزن (بدون الملحقات)

جميع حقوق إدخال تعديلات فنية محفوظة!

يتناقص البخار أثناء العمل / لا يوجد بخار

لا يوجد ماء في خزان الماء.

• استكمل ملء الخزان بالماء.

يتعذر الضغط على زر البخار.

زر البخار مؤمّن عن طريق وسيلة حماية الأطفال.

• اضغط على وسيلة حماية الأطفال بالأعلى (زر البخار محرر).

فوهة البخار مسدودة

• انزع الملحق من فوهة البخار.

• قم بتنظيف خرطوشة الفوهة.

• قم بتشغيل الجهاز لفترة قصيرة.

• ضع الملحقات ثانيةً على فوهة البخار.

جهاز التنظيف بالبخار «بتطايير» منه رذاذ ماء

• لا تقم بثنى الجهاز بشدة على الأجناب

أثناء عملية التنظيف (زاوية الميل القصوى 30°).

إرشادات عامة

حماية البيئة

مواد التغليف قابلة للتدوير وإعادة



الاستخدام. يرجى عدم التخلص من

العبوة في سلة القمامة المنزلية ولكن عليك

بتقديمها للجهات المختصة بإعادة تدوير

القمامة.

تحتوي الأجهزة القديمة على مواد قيمة



قابلة لإعادة التدوير والاستخدام والتي

يجب الاستفادة منها. لذا، قم بالتخلص

من الأجهزة القديمة بما يتوافق مع نظم

التجميع المناسبة.

إزالة الترسبات الجيرية من الغلاية

نظراً لترسب الجير في الجهاز ننصح بإزالة الجير المترسب من الجهاز تبعاً للفترات التالية (TF = كمية ملء الخزان):

ملحوظة

ليس من الضروري إزالة الترسبات الجيرية من الغلاية في حالة استخدام الماء المقطر المتوافر في الأسواق باستمرار.

نطاق الصلابة	Hd °	TF mmol/l		
I لين	0-7	0-1,3	35	
II متوسط	7-14	1,3-2,5	30	
III صلب	14-21	2,5-3,8	20	
IV صلب جداً	<21	<3,8	15	

ملحوظة

يمكنك الاستعلاء عن درجة عصر ماء الصنبور لدى مرفق المياه أو السلطات المحلية.

- اسحب قابس الشبكة من مقبس التوصيل.
- اترك الجهاز حتى يبرد.
- قم بفك سدادة الأمان من الجهاز.

صورة إيضاحية

- قم بتفريغ الماء الموجود من الغلاية تماماً.
- لإزالة الترسبات الجيرية استخدم إصبع إزالة الجير KÄRCHER. احرص عند وضع مذيب الترسبات الجيرية على مراعاة إرشادات الجرعة المدونة على عبوة التغليف.

تنبيه

كن حذراً عند ملء أو تفريغ جهاز التنظيف البخار. يمكن أن يؤدي مذيب الترسبات الجيرية إلى حدوث أضرار بالأسطح الحساسة.

- ضع مذيب الترسبات الجيرية في الغلاية، واتركه لمدة 8 ساعات تقريباً.

- قم بتفريغ مذيب الجير بعد مرور 8 ساعات . لا تزال هناك كمية متبقية من المذيب في غلاية الجهاز، وبالتالي يجب غسل الغلاية من مرتين إلى ثلاث مرات بالماء البارد من أجل إزالة بقايا منزل الجير.

صورة إيضاحية

- قم بتفريغ الماء الموجود من الغلاية تماماً.

العناية بالملحقات

ملحوظة

يمكن غسل منشفة الأرضية وكيس التنظيف القماشي واستخدامهما للعمل على الفور في جهاز التنظيف البخار.

- قم بغسل مناشف الأرضية وأكياس التنظيف القماشية المتسخة في الغسالة عند درجة حرارة 60° مئوية. لا تستخدم منع الملابس، حتى تتمكن المناشف من التقاط الاتساخات بصورة جيدة. المناشف مناسبة للاستخدام في المجفف.

المساعدة عند حدوث أعطال

الاختلالات غالباً ما تكون ناتجة عن أسباب بسيطة، والتي يمكنك التغلب عليها بنفسك بمساعدة العرض التوضيحي التالي. عند الشك أو حدوث اختلالات لم يتم ذكرها هنا، توجه من فضلك إلى مركز خدمة العملاء المعتمد.

كمية البخار قليلة

- ترسب الجير في الجهاز.
- قم بإزالة الجير من الجهاز.

الفرشاة المستديرة

يمكن تركيب الفرشاة المستديرة كجزء مكمل على فوهة خروج البخار . وبالتالي يمكن إزالة الاتساخات العنيدة بسهولة من خلال التنظيف بالفرشاة.

تنبيه

غير مناسبة لتنظيف الأسطح الحساسة.

• صورة ٤

قم ب تثبيت الفرشاة المستديرة بفوهة خروج البخار.

فوهة الطاقة

يتم تركيب فوهة الطاقة على فوهة خروج البخار كوسيلة مكاملة.

تعمل فوهة الطاقة على زيادة سرعة تدفق البخار. لذا فهي تصلح تماماً لتنظيف الاتساخات العنيدة للغاية فضلاً عن تنظيف الأركان والشقوق بالنفخ.

• صورة ٥

• قم ب تثبيت فوهة الطاقة على فوهة خروج البخار بما يتوافق مع الفرشاة المستديرة.

فوهة الأرضية

مناسبة لجميع طبقات الحوائط والأرضيات القابلة للغسل، على سبيل المثال الأرضيات الصخرية والبلاط وأرضيات كلوريد البولي فينيل. تعامل مع الأسطح ذات الاتساخات الشديدة ببطء، لأنها تحتاج أن تتعرض لتأثير البخار لمدة أطول.

ملحوظة

بقايا مواد التنظيف ومستحلبات العناية التي تظل على الأسطح المراد تنظيفها، يمكن أن تتسبب في حدوث آثار تلوين عند التنظيف بالبخار، إلا أنها تختفي مع الاستخدام المتكرر.

• صورة ٦

• قم ب تثبيت منشفة وفوهة الأرضية.

1. قم بفرد منشفة الأرضية طويلاً ثم ضع فوهة الأرضية فوقها.

2. قم بفتح مشابك التثبيت.

3. ضع أطراف المنشفة في الفتحات وثبتها بإحكام.

4. أغلق مشابك التثبيت.

العناية والصيانة

شطف الغلاية

اشطف غلاية جهاز التنظيف بالبخار بعد الانتهاء من العمل.

- املاً الغلاية بالماء ورجها بقوة. ومن خلال ذلك تذوب البقايا الجيرية التي تكون قد ترسبت في أرضية الغلاية.
- قم بتفريغ الماء.

فوهة اليد

يرجى سحب كيس التنظيف القماشي فوق الفوهة اليدوية. تتناسب خصيصاً مع الأسطح الصغيرة القابلة للغسل وكبائن الاستحمام والمرابا.

- قم بتجفيف الملحق، وبعد ذلك قم بتخزينه في حقيبة الملحق.
- احفظ الجهاز على موقع جاف مقاوم للتجمد.

استخدام الملحقات

إرشادات استخدام هامة

تنظيف أسطح الأرضيات

يُنصح بضرورة كس الأرضية أو تنظيفها قبل استخدام جهاز التنظيف بالبخار. وبذلك يتم تنظيف الأرضية من الأوساخ/ الجزيئات العالقة بها قبل التنظيف الرطب.

إنعاش المنسوجات

قبل التعامل مع جهاز التنظيف بالبخار يرجى التأكد دائماً من توافق المنسوجات مع الجهاز: قم أولاً بتنظيف جزء غير بارز من المنسوجات بالبخار، ثم اتركها تجف، وبعد ذلك افحصها للتأكد من عدم وجود تغييرات في اللون أو الشكل.

تنظيف الأسطح المغطاة أو المطلية

عند تنظيف الأسطح المطلية أو المغطاة بطبقة من البلاستيك كترك الموجودة في وحدات المطبخ وقطع الأثاث أو الأبواب أو الباركيه فقد يؤدي ذلك إلى ذوبان الشمع ومواد تلميع الأثاث والطبقات البلاستيكية أو إلى بهتان الألوان أو تكون البقع. عند تنظيف مثل هذه الأسطح قم بتعريض منديل للبخار لفترة قصيرة ثم نظف به الأسطح.

تنبيه

لا توجه البخار بأي حال من الأحوال إلى الحواف المغرة، نظراً لأن ذلك قد يؤدي إلى فكها. لا تستخدم الجهاز في تنظيف الأرضيات الخشبية أو الباركيه غير المثبتة.

تنظيف الزجاج

قم بتدفئة زجاج النوافذ عندما تكون درجات الحرارة الخارجية منخفضة وخصوصاً في

فصل الشتاء، عن طريق توجيه البخار نحو الأسطح الزجاجية بالكامل برفق. وبذلك تتجنب الضغط على الأسطح الزجاجية والذي قد تؤدي إلى حدوث شرخ بالزجاج.

ثم قم بتنظيف سطح النافذة باستخدام فوّهة اليد وكيس قماش. للتخلص من الماء استخدم سحابة النوافذ أو قم بتجفيف أسطح النوافذ.

تنبيه

لا توجه البخار إلى مواضع الإحكام الموجودة في إطار النوافذ، حتى لا تتسبب في حدوث أضرار بهذه المواضع.

فوّهة البخار / مسدس البخار

يمكن أيضاً استخدام فوّهة البخار أو مسدس البخار بدون ملحقات، على سبيل المثال:

- لإزالة الروائح والطيّات من قطع الملابس المعلقة، عن طريق توجيه البخار نحوها من مسافة تبلغ 10-20 سم.
- لغسل الأتربة الرطبة، عن طريق توجيه البخار نحو قطعة قماش لفترة قصيرة ثم استخدامها في مسح قطع الأثاث.

فوّهة خروج البخار

كلما اقتربت فوّهة خروج البخار من الموضوع المتسخ، زادت فعالية التنظيف، نظراً لأن درجة الحرارة والبخار يكونان على أقصى درجة عند مخرج الفوّهة. وهي بذلك عملية للغاية لتنظيف المواضع التي يصعب الوصول إليها والشقوق والتجهيزات والممرات وأحواض الغسل والمراحيض وحاجيات الشمس بالنوافذ وأسطح التسخين. يمكن رش الترسبات الجيرية القوية بالخل أو حمض الستريك قبل التنظيف بالبخار، وأتركه يعمل ويحدث مفعوله لمدة 5 دقائق، ثم قم بالتنظيف بالبخار.

إعادة ملء الماء

يلزم إعادة ملء الماء في الغلاية إذا أصبحت كمية البخار أقل أثناء العمل ولا يخرج أي بخار في النهاية.



ملحوظة

- لا يمكن فتح سدادة الأمان طالما كان هناك ضغط قليل في الغلاية.
- اضغط على زر البخار حتى ينتهي خروج البخار تماما. عندئذ تصبح غلاية الجهاز خالية من الضغط.
- اضغط على وسيلة حماية الأطفال بالأسفل.
- اسحب قابس الشبكة من مقبس التوصيل.
- قم بفك سدادة الأمان من الجهاز.
- يمكن ملء الغلاية بحوالي 250 مليلتر كحد أقصى من ماء الصنبور.
- قم بإحكام غلق سدادة الأمان على الجهاز مرة أخرى.
- قم بتوصيل قابس الشبكة في مقبس التوصيل.
- اضغط على وسيلة حماية الأطفال بالأعلى.
- بهذا يصبح جهاز التنظيف بالبخار في وضع الاستعداد.

إيقاف الجهاز

- اضغط على وسيلة حماية الأطفال بالأسفل.
- اسحب قابس الشبكة من مقبس التوصيل.

تخزين الجهاز

- صورة إيضاحية 
- قم بتفريغ الماء.
- صورة إيضاحية 
- قم بلف سلك التوصيل الرئيسي حول خزان الماء وقم بتثبيتته بحامل الكابل.

- يقلل الماء الدافئ من مدة التسخين.
- قم بفك سدادة الأمان من الجهاز.
- يمكن ملء الغلاية بحوالي 250 مليلتر كحد أقصى من ماء الصنبور.
- قم بإحكام غلق سدادة الأمان على الجهاز مرة أخرى.

تشغيل الجهاز

- لا بد أن يوضع الجهاز على أرضية ثابتة.
- قم بتوصيل قابس الشبكة في مقبس التوصيل.
- عندئذ يجب أن يضيء مصباح التحكم.

ملحوظة

- بعد حوالي 3 دقائق يكون جهاز التنظيف بالبخار جاهزاً للاستخدام.
- اضغط على وسيلة حماية الأطفال بالأعلى.
- قم بتشغيل مفتاح البخار من أجل خروج البخار.

إرشادات

- من الممكن خروج بعض سحب الدخان من فوهة البخار عند التشغيل لأول مرة. يحتاج الجهاز إلى فترات قليلة من الراحة. في البداية يخرج البخار بشكل غير منتظم ورطب ومن الممكن أيضا أن تخرج بعض قطرات الماء. تتراد كمية البخار الخارجة حتى تصل إلى الدرجة القصوى في خلال دقيقة واحدة تقريبا.
- لا تقم بثنى الجهاز بشدة على الأجناب أثناء عملية التنظيف (زاوية الميل القصوى 30°).
- ولا فإن جهاز التنظيف بالبخار «يتطاير» منه رذاذ ماء.

C1 فوهة خروج البخار

C2 فرشاة مستديرة

C3 فوهة الطاقة

D1 فوهة اليد

D2 كيس التنظيف القماشي

E1 ماسورة التمديد (2 قطعة)

E2 زر التحرير

F1 فوهة الأرضية

F2 مشابك التثبيت

F3 منشفة الأرضية

G1 حقيبة الملحقات

صورة 6

- اضغط على وسيلة حماية الأطفال بالأعلى (زر البخار محرر).
 - اضغط على زر البخار.
- بهذا يصبح جهاز التنظيف بالبخار في وضع الاستعداد.

التشغيل

تثبيت الملحقات

الصور A-G

- قم بتوصيل الملحقات اللازمة بفوهة البخار أو مسدس البخار عند الحاجة (انظر الفصل "استخدام الملحقات").
- للقيام بذلك ضع الطرف المفتوح للملحق على فوهة البخار أو مسدس البخار ثم استمر في تحريكه عليه، حتى يثبت زر تحرير فوهة البخار أو مسدس البخار.

صورة 1

- استخدم ماسورة تمديد عن الحاجة. ولهذا الغرض قم بتوصيل إحدى أو ماسورتَي التمديد بمسدس البخار. قم بتثبيت الملحق اللازم على الطرف الخالي لماسورة التمديد.

فك الملحقات

- اضغط على وسيلة حماية الأطفال بالأسفل (مانع زر البخار).

صورة 2

- لفك أجزاء الملحقات اضغط على زر التحرير واسحب الأجزاء بعضها من بعض.

تعبئة الماء

إرشادات

- ليس من الضروري إزالة الترسبات الجيرية من الغلاية في حالة استخدام الماء المقطر المتوافر في الأسواق باستمرار.

الدليل المختصر

- الصور الإيضاحية - انظر صفحة 2

صورة 1

- قم بفك سدادة الأمان من الجهاز.
- يمكن ملء الغلاية بحوالي 250 مليلتر كحد أقصى من ماء الصنبور.

صورة 2

- أحكم غلق سدادة الأمان.

صورة 3

- قم بتوصيل قابس الشبكة في مقبس التوصيل.
- مصباح التحكم يضيء باللون الأخضر.

صورة 4


- بعد حوالي 3 دقائق يكون جهاز التنظيف بالبخار في وضع الاستعداد.

صورة 5

- قم بتوصيل الملحقات على فوهة البخار أو مسدس البخار.

إرشادات عامة

عزيزي العميل

يرجى قراءة دليل التشغيل الأصلي  هذا قبل أول استخدام لجهازكم، ثم التعامل مع الجهاز وفقاً للتعليمات الواردة بهذا الدليل. كما يرجى الاحتفاظ بدليل التشغيل لأي استخدامات أخرى فيما بعد أو في حالة تسليم الجهاز لمستخدمين آخرين.

جهازك بدون مقابل خلال فترة الضمان طالما أن السبب في هذه الأعطال ناجم عن وجود عيب في المواد أو في الصنع. في حال استحقاق الضمان، يرجى التوجه بقسيمة الشراء إلى أقرب موزع أو مركز خدمة عملاء معتمد.
(العنوان موجود في الصفحة الخلفية)

وصف الجهاز

يتم وصف كافة التجهيزات المتوفرة في دليل التشغيل هذا. توجد بعض الاختلافات وفقاً لنوع الموديل (انظر العبوة)

الصور، انظر الصفحة المطوية! 

- A1 سداة الأمان
- A2 فتحة ملء الماء
- A3 زر البخار
- A4 وسيلة حماية الأطفال
- A5 مقبض الحمل
- A6 وصلة سلك التوصيل الرئيسي والقابس الكهربائي
- A7 حامل الكابل
- A8 مصباح كترول (أخضر) - جهد الشبكة متوافر
- A9 غلاية البخار / خزان الماء
- A10 فوهة البخار
- A11 زر التحرير
- B1 مسدس البخار
- B2 زر التحرير
- B3 خرطوم البخار
- B4 قابس البخار

الاستخدام المطابق للتعليمات

قم باستخدام جهاز التنظيف بالبخار فقط في أغراض التنظيف المنزلية. يعمل هذا الجهاز للتنظيف بالبخار ويمكن أن يستخدم مع بعض الملحقات المناسبة كذلك التي تم ذكرها في دليل التشغيل هذا. ليس هناك حاجة لمواد تنظيف. انتبه في هذا الصدد خاصة إلى تنبيهات الأمان.

قطع الغيار

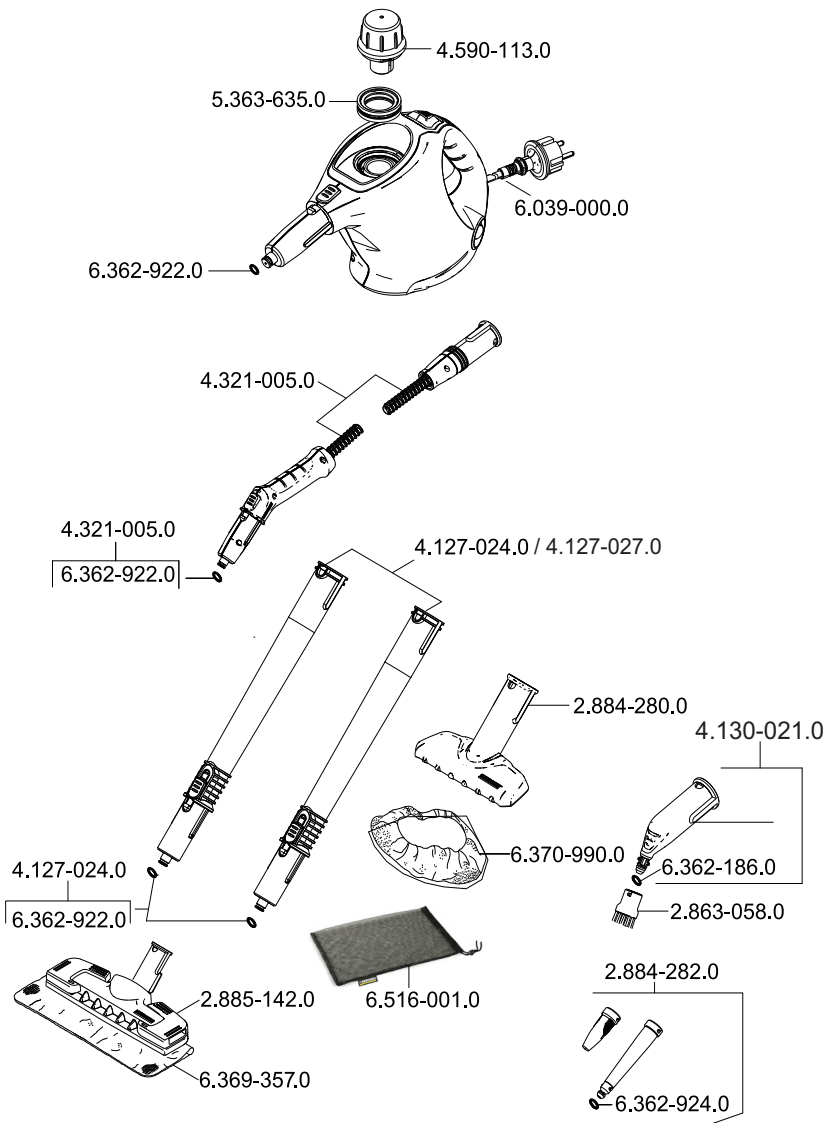
لا تستخدم سوى قطع الغيار الأصلية من KARCHER. ستجد في نهاية دليل التشغيل هذا نظرة عامة على قطع الغيار.

المحتويات التي يتم تسليمها

توجد على العبوة صورة لمشمتملات الجهاز التي يتم تسليمها. تأكد عند فتح الصندوق من وجود كافة المحتويات. وفي حالة نقص أية ملحقات أو اكتشاف أي تلف بها بسبب النقل يرجى إخطار البائع.

الضمان

في كل دولة تسري شروط الضمان التي تضعها شركة التسويق المختصة التابعة لنا. نحن نتولى تصليح الأعطال التي قد تطرأ على



5.965-254.0 05.11.2014



<http://www.kaercher.com/dealersearch>



Alfred Kärcher GmbH & Co. KG
Alfred-Kärcher-Str. 28 - 40
71364 Winnenden (Germany)
Tel.: +49 7195 14-0
Fax: +49 7195 14-2212