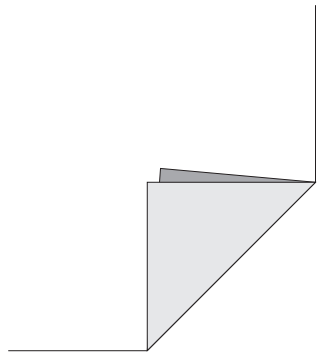
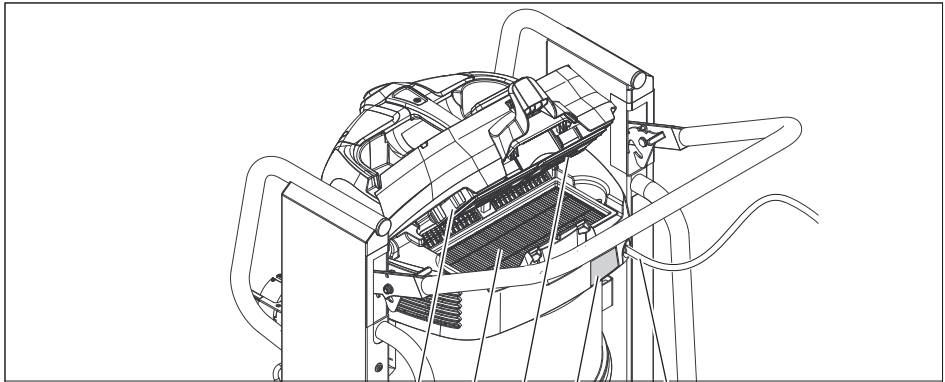


Deutsch	6
English	12
Français	18
Italiano	24
Nederlands	30
Español	36
Português	42
Dansk	48
Norsk	54
Svenska	60
Suomi	66
Ελληνικά	72
Türkçe	78
Русский	84
Magyar	91
Čeština	97
Slovenščina	103
Polski	109
Românește	115
Slovenčina	121
Hrvatski	127
Σρpski	133
Български	139
Eesti	145
Latviešu	151
Lietuviškai	157
Українська	163

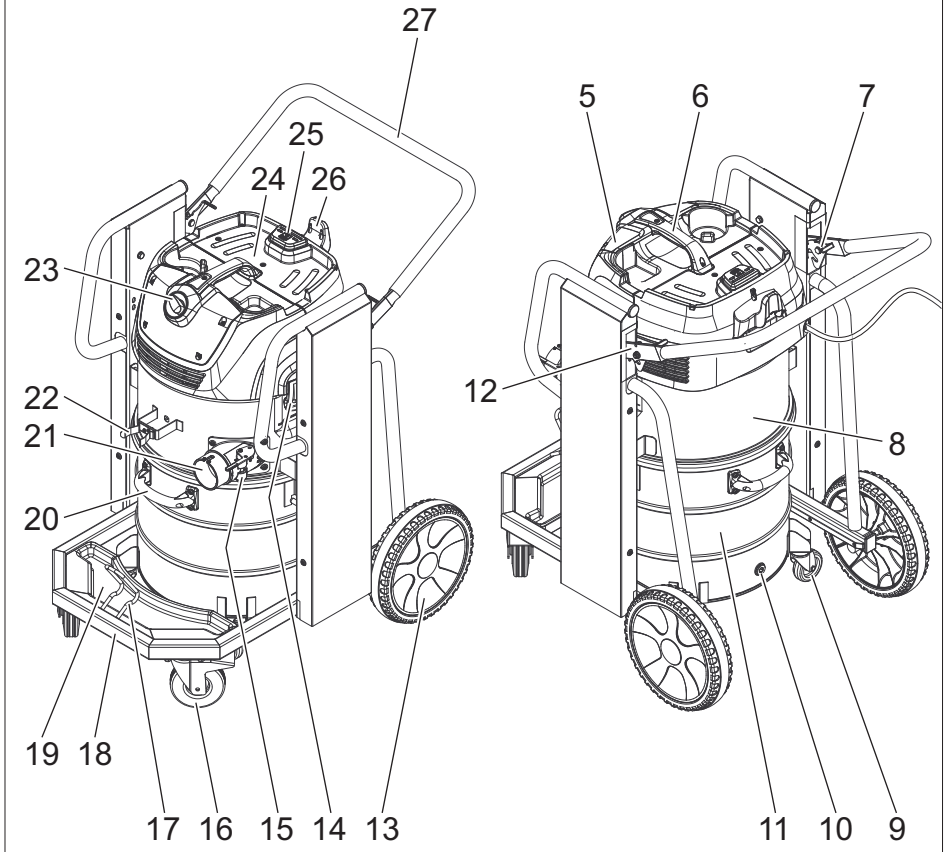
Register and win!
www.kärcher.com

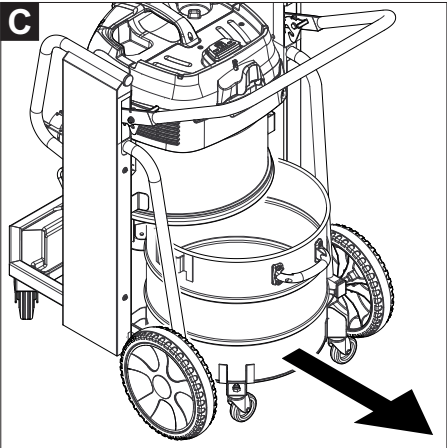
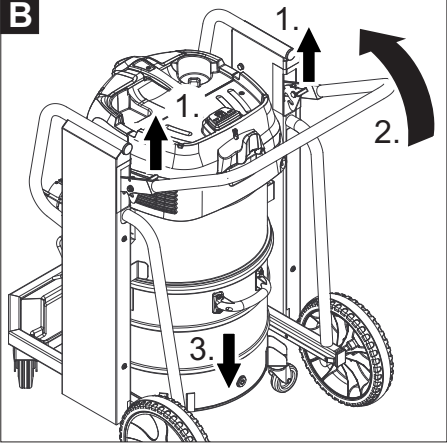
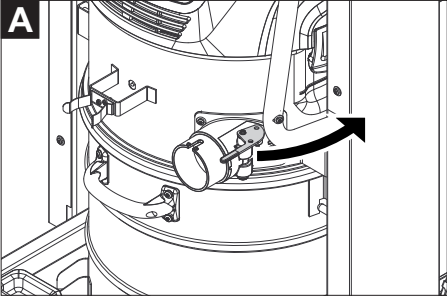






3 4 3 2 1







Lesen Sie vor der ersten Benutzung Ihres Gerätes diese Originalbetriebsanleitung, handeln Sie danach und bewahren Sie diese für späteren Gebrauch oder für Nachbesitzer auf.

- Vor erster Inbetriebnahme Sicherheitshinweise Nr. 5.956-249 unbedingt lesen!
- Bei Nichtbeachtung der Betriebsanleitung und der Sicherheitshinweise können Schäden am Gerät und Gefahren für den Bediener und andere Personen entstehen.
- Bei Transportschaden sofort Händler informieren.

Inhaltsverzeichnis

Umweltschutz	DE . . . 1
Symbole in der Betriebsanleitung	DE . . . 1
Bestimmungsgemäße Verwendung	DE . . . 2
Geräteelemente	DE . . . 2
Inbetriebnahme	DE . . . 2
Bedienung	DE . . . 2
Transport	DE . . . 4
Lagerung	DE . . . 4
Pflege und Wartung	DE . . . 4
Hilfe bei Störungen	DE . . . 4
Garantie	DE . . . 5
Zubehör und Ersatzteile	DE . . . 5
EG-Konformitätserklärung	DE . . . 5
Technische Daten	DE . . . 6

Umweltschutz

	Die Verpackungsmaterialien sind recyclebar. Bitte werfen Sie die Verpackungen nicht in den Hausmüll, sondern führen Sie diese einer Wiederverwertung zu.
	Altgeräte enthalten wertvolle recyclingfähige Materialien, die einer Verwertung zugeführt werden sollten. Batterien, Öl und ähnliche Stoffe dürfen nicht in die Umwelt gelangen. Bitte entsorgen Sie Altgeräte deshalb über geeignete Sammelsysteme.

Hinweise zu Inhaltsstoffen (REACH)
 Aktuelle Informationen zu Inhaltsstoffen finden Sie unter:
www.kaercher.de/REACH

Symbole in der Betriebsanleitung

- ⚠ Gefahr**
Für eine unmittelbar drohende Gefahr, die zu schweren Körperverletzungen oder zum Tod führt.
- ⚠ Warnung**
Für eine möglicherweise gefährliche Situation, die zu schweren Körperverletzungen oder zum Tod führen könnte.
- Vorsicht**
Für eine möglicherweise gefährliche Situation, die zu leichten Verletzungen oder zu Sachschäden führen kann.

Bestimmungsgemäße Verwendung

⚠ **Warnung**

Das Gerät ist nicht für die Absaugung gesundheitsschädlicher Stäube geeignet.

- Dieser Sauger ist zur Nass- und Trockenreinigung von Boden- und Wandflächen bestimmt.
- Dieses Gerät ist für den industriellen Gebrauch geeignet, z.B. in Lager- und Fertigungsbereichen und an Produktionsmaschinen.
- Das Gerät ist für Kranverladung nicht zugelassen.

Geräteelemente

- 1 Netzkabel
- 2 Typenschild
- 3 Filterabreinigung
- 4 Flachfaltenfilter
- 5 Saugkopf
- 6 Handgriff des Saugkopfs
- 7 Rechte Entriegelung der Absetzmechanik
- 8 Zwischenring
- 9 Lenkrolle des Schmutzbehälters
- 10 Verschlussstopfen
- 11 Schmutzbehälter
- 12 Linke Entriegelung der Absetzmechanik
- 13 Rad
- 14 Verriegelung des Saugkopfs
- 15 Verschlussklappe des Saugstutzens
- 16 Lenkrolle des Fahrgestells mit Feststellbremse
- 17 Halter für Bodendüse
- 18 Fahrgestell
- 19 Auffangwanne
- 20 Handgriff des Schmutzbehälters
- 21 Saugstutzen
- 22 Halter für Saugrohr
- 23 Drehschalter
- 24 Filterabdeckung
- 25 Taster der Filterabreinigung
- 26 Kabelhalter
- 27 Schubbügel

Inbetriebnahme

- Das Gerät in Arbeitsposition bringen, wenn nötig mit Feststellbremsen sichern.
- Saugschlauch (nicht im Lieferumfang) in den Saugstutzen einstecken.
- Füllstand im Schmutzbehälter vor Arbeitsbeginn kontrollieren und Behälter gegebenenfalls entleeren.
- Sicherstellen, dass der Schmutzbehälter ordnungsgemäß eingesetzt ist.
- Gewünschtes Zubehör (nicht im Lieferumfang) aufstecken.

Bedienung

Vorsicht

Beim Säugen darf niemals der Flachfaltenfilter entfernt werden.

Schmutzbehälter

Hinweis: Der Schmutzbehälter muss entleert werden, wenn er bis ca. 3 cm unter dem oberen Rand gefüllt ist.

- Füllstand im Schmutzbehälter regelmäßig kontrollieren, da das Gerät nicht automatisch abschaltet.

Trockensaugen

Vorsicht

Beim Wechsel von Nass- auf Trockensaugen beachten:

Säugen von trockenem Staub bei nassem Filterelement setzt den Filter zu und kann ihn unbrauchbar machen.

- Nassen Filter vor Benutzung gut trocknen oder durch trockenen ersetzen.
- Bei Bedarf Filter wechseln, wird unter Punkt "Pflege und Wartung" beschrieben.

Nasssaugen

Achtung: Füllstand im Schmutzbehälter bei Aufnahme von hohen Flüssigkeitsmengen ständig kontrollieren, da der Behälter innerhalb von wenigen Sekunden gefüllt werden und dadurch überlaufen kann.

Vorsicht

Örtliche Vorschriften zur Abwasserbehandlung beachten.

- Beim Aufsaugen von Nassschmutz mit der Fugendüse, beziehungsweise wenn überwiegend hohe Flüssigkeitsmengen eingesaugt werden, empfiehlt es sich, die Funktion „Halbautomatische Filterabreinigung“ nicht zu benutzen.
- Nach Beendigung des Nasssaugens: Flachfallenfilter mit der Filterabreinigung abreinigen. Flachfallenfilter trocknen. Behälter mit einem feuchten Tuch reinigen und trocknen.

Drehschalter

1	Gerät EIN
0	Gerät AUS

Gerät einschalten

- Netzstecker einstecken.
- Gerät am Drehschalter einschalten.

Halbautomatische Filterabreinigung

Hinweis: Eine Betätigung der Filterabreinigung alle 5-10 Minuten, erhöht die Standzeit des Flachfallenfilters.

Hinweis: Das Einschalten der halbautomatischen Filterabreinigung ist nur bei eingeschaltetem Gerät möglich.

Abbildung 

- Verschlussklappe des Saugstutzens schließen.

- Taster der halbautomatischen Filterabreinigung 5x betätigen. Der Flachfallenfilter wird dann durch einen Luftstoß gereinigt (pulsierendes Geräusch).
- Verschlussklappe des Saugstutzens wieder öffnen.

Gerät ausschalten

- Taster der halbautomatischen Filterabreinigung bei geschlossener Verschlussklappe des Saugstutzens 5x betätigen. Verschlussklappe wieder öffnen.
- Gerät am Drehschalter ausschalten.
- Netzstecker ziehen.

Nach jedem Betrieb

Behälter entleeren

- Feststellbremsen arretieren.

Abbildung 

- Entriegelungen der Absetzmechanik nach oben ziehen.
- Schubbügel nach oben ziehen. Behälter wird entriegelt und abgesenkt.

Abbildung 

- Behälter am Handgriff herausziehen.
- Behälter entleeren.
- Behälter wieder einsetzen und mit Schubbügel verriegeln.

Warnung



*Quetschgefahr! Während der Verriegelung keinesfalls die Hände zwischen Schmutzbehälter und Zwischenring halten oder in die Nähe der Hebe-
mechanik bringen. Behälter durch Betätigung des Schub-
bügels mit beiden Händen verriegeln.*

Gerät reinigen

- Gerät innen und außen durch Absaugen und Abwischen mit einem feuchten Tuch reinigen.

Gerät aufbewahren

- Netzkabel um den Kabelhalter wickeln.
- Saugschlauch um den Schubbügel wickeln.
- Bodendüse und Saugrohr in die jeweiligen Halter stecken.
- Gerät in einem trockenen Raum abstellen und vor unbefugter Benutzung sichern.

Transport

Vorsicht

Verletzungs- und Beschädigungsgefahr! Gewicht des Gerätes beim Transport beachten.

- Feststellbremsen lösen und Gerät am Schubbügel schieben.
- Gerät zum Verladen am Fahrgestell fassen, nicht am Schubbügel.
- Beim Transport in Fahrzeugen Gerät nach den jeweils gültigen Richtlinien gegen Rutschen und Kippen sichern.

Lagerung

Vorsicht

Verletzungs- und Beschädigungsgefahr! Gewicht des Gerätes bei Lagerung beachten. Dieses Gerät darf nur in Innenräumen gelagert werden.

Pflege und Wartung

⚠ Gefahr

Vor allen Arbeiten am Gerät, Gerät ausschalten und Netzstecker ziehen.

Flachfallenfilter wechseln

- Filterabdeckung öffnen.
- Flachfallenfilter wechseln.
- Filterabdeckung schließen, muss hörbar einrasten.

Hilfe bei Störungen

⚠ Gefahr

Vor allen Arbeiten am Gerät, Gerät ausschalten und Netzstecker ziehen.

Saugturbine läuft nicht

- Steckdose und Sicherung der Stromversorgung überprüfen.
- Netzkabel und Netzstecker des Gerätes überprüfen.
- Gerät einschalten.

Saugkraft lässt nach

- Verstopfungen aus Saugdüse, Saugrohr, Saugschlauch oder Flachfallenfilter entfernen.
- Saugkopf und Behälter auf richtigen Sitz prüfen.
- Taster der halbautomatischen Filterabreinigung bei eingeschaltetem Gerät und geschlossener Verschlussklappe des Saugstutzens 5x betätigen. Verschlussklappe wieder öffnen.
- Filterabdeckung richtig einrasten.
- Flachfallenfilter wechseln.
- Verschlussklappe des Saugstutzens öffnen.

Staubaustritt beim Saugen

- Korrekte Einbaulage des Flachfallenfilters überprüfen.
- Flachfallenfilter wechseln.

Halbautomatische Filterabreinigung arbeitet nicht

- Verschlussklappe des Saugstutzens schließen.
- Saugstutzen bei blockierter Verschlussklappe reinigen.
- Kundendienst benachrichtigen.

Halbautomatische Filterabreinigung lässt sich nicht einschalten

- Kundendienst benachrichtigen.

Garantie

In jedem Land gelten die von unserer zuständigen Vertriebsgesellschaft herausgegebenen Garantiebedingungen. Etwaige Störungen an Ihrem Gerät beseitigen wir innerhalb der Garantiefrist kostenlos, sofern ein Material- oder Herstellungsfehler die Ursache sein sollte. Im Garantiefall wenden Sie sich bitte mit Kaufbeleg an Ihren Händler oder die nächste autorisierte Kundendienststelle.

Zubehör und Ersatzteile

- Es dürfen nur Zubehör und Ersatzteile verwendet werden, die vom Hersteller freigegeben sind. Original-Zubehör und Original-Ersatzteile bieten die Gewähr dafür, dass das Gerät sicher und störungsfrei betrieben werden kann.
- Eine Auswahl der am häufigsten benötigten Ersatzteile finden Sie am Ende der Betriebsanleitung.
- Weitere Informationen über Ersatzteile erhalten Sie unter www.kaercher.com im Bereich Service.
- Im Lieferumfang ist kein Zubehör enthalten. Das Zubehör muss je nach Anwendung separat bestellt werden.
- Die einwandfreie Funktion des Gerätes wird nur durch die Saugschlauch-Nennweiten DN42 und DN52 gewährleistet.
- Ersatzteile und Zubehör erhalten Sie bei ihrem Händler oder bei ihrer KÄRCHER-Niederlassung.

EG-Konformitätserklärung

Hiermit erklären wir, dass die nachfolgend bezeichnete Maschine aufgrund ihrer Konzipierung und Bauart sowie in der von uns in Verkehr gebrachten Ausführung den einschlägigen grundlegenden Sicherheits- und Gesundheitsanforderungen der EG-Richtlinien entspricht. Bei einer nicht mit uns abgestimmten Änderung der Maschine verliert diese Erklärung ihre Gültigkeit.

Produkt: Nass- und Trockensauger

Typ: 1.576-xxx

Einschlägige EG-Richtlinien

2006/42/EG (+2009/127/EG)

2004/108/EG

Angewandte harmonisierte Normen

EN 55014-1: 2006 + A1: 2009

EN 55014-2: 1997 + A2: 2008

EN 60335-1

EN 60335-2-69

EN 61000-3-2: 2006 + A2: 2009

EN 61000-3-3: 2008

EN 62233: 2008

Angewandte nationale Normen

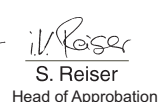
-

5.966-010

Die Unterzeichnenden handeln im Auftrag und mit Vollmacht der Geschäftsführung.



H. Jenner
CEO



S. Reiser
Head of Approbation

Dokumentationsbevollmächtigter:
S. Reiser

Alfred Kärcher GmbH & Co. KG
Alfred-Kärcher-Str. 28 - 40
71364 Winnenden (Germany)
Tel.: +49 7195 14-0
Fax: +49 7195 14-2212

Winnenden, 2010/07/14

Technische Daten

		IVC 60/24-2 Ap *EU *CH	IVC 60/24-2 Ap *GB
Netzspannung	V	220-240	110
Frequenz	Hz	1~ 50/60	1~ 50/60
Max. Leistung	W	2760	2450
Nennleistung	W	2400	2150
Behälterinhalt	l	60	60
Luftmenge (max.)	l/s	2x 74	2x 66
Unterdruck (max.)	kPa (mbar)	25,4 (254)	22,0 (220)
Schutzart	--	IP X4	IP X4
Schutzklasse	--	I	I
Saugschlauchanschluss (C-DN/C-ID)	DN	72	72
Saugschlauch-Nennweite	DN	42/52	42/52
Länge x Breite x Höhe	mm	970 x 690 x 995	970 x 690 x 995
Filterfläche	m ²	0,95	0,95
Typisches Betriebsgewicht	kg	60	60
Umgebungstemperatur (max.)	°C	+40	+40
Ermittelte Werte gemäß EN 60335-2-69			
Schalldruckpegel L _{pA}	dB(A)	73	73
Unsicherheit K _{pA}	dB(A)	1	1
Hand-Arm Vibrationswert	m/s ²	<2,5	<2,5
Unsicherheit K	m/s ²	0,2	0,2

Netzkabel	H07RN-F 3x1,5 mm ²	
	Teile-Nr.	Kabellänge
EU	6.649-915.0	10 m
CH	6.650-168.0	10 m

Netzkabel	H07RN-F 3x2,5 mm ²	
	Teile-Nr.	Kabellänge
GB	6.650-169.0	10 m



Please read and comply with these original instructions prior to the initial operation of your appliance and store them for later use or subsequent owners.

- Before first start-up it is definitely necessary to read the safety indications Nr. 5.956-249!
- The non-compliance of the operating and safety instructions may lead to damages of the appliance and to dangers for the operator and other persons.
- In case of transport damage inform vendor immediately

Contents

Environmental protection . . .	EN	. . . 1
Symbols in the operating instructions	EN	. . . 1
Proper use	EN	. . . 1
Device elements	EN	. . . 2
Start up	EN	. . . 2
Operation	EN	. . . 2
Transport	EN	. . . 3
Storage	EN	. . . 3
Maintenance and care	EN	. . . 4
Troubleshooting	EN	. . . 4
Warranty	EN	. . . 4
Accessories and Spare Parts	EN	. . . 4
EC Declaration of Conformity	EN	. . . 5
Technical specifications . . .	EN	. . . 6

Environmental protection



The packaging material can be recycled. Please do not throw the packaging material into household waste; please send it for recycling.



Old appliances contain valuable materials that can be recycled; these should be sent for recycling. Batteries, oil, and similar substances must not enter the environment. Please dispose of your old appliances using appropriate collection systems.

Notes about the ingredients (REACH)

You will find current information about the ingredients at:

www.kaercher.com/REACH

Symbols in the operating instructions

Danger

Immediate danger that can cause severe injury or even death.

Warning

Possible hazardous situation that could lead to severe injury or even death.

Caution

Possible hazardous situation that could lead to mild injury to persons or damage to property.

Proper use

Warning

The appliance is not suitable for vacuuming dust which endangers health.

- The machine is meant for dry and wet cleaning of floors and walls.
- This appliance is suited for commercial and industrial use, e.g. in storage and assembly areas and on production machines.
- The appliance is not approved for crane loading.

Device elements

- 1 Power cord
- 2 Nameplate
- 3 Filter dedusting
- 4 Flat fold filter
- 5 Suction head
- 6 Handle of the suction head
- 7 Right unlocking of the placement mechanics
- 8 Intermediate ring
- 9 Steering roller of the dirt container
- 10 Stopper
- 11 Dirt receptacle
- 12 Left unlocking of the placement mechanics
- 13 Wheel
- 14 Suction head lock
- 15 locking door of the suction nozzle
- 16 Steering roller of the chassis with parking brake
- 17 Floor nozzle holder
- 18 Chassis
- 19 Drain pan
- 20 Handle of the dirt container
- 21 Suction support
- 22 Holder for suction pipe
- 23 Rotating knob
- 24 Filter cover
- 25 Button for filter shake off system
- 26 Cable clamp
- 27 Push handle

Start up

- ➔ Bring the appliance to working position - secure it, if required, with parking brakes.
- ➔ Insert the suction hose (not included) into the suction hose connection.
- ➔ Check the fill level in the dirt container prior to starting work and empty the container if necessary.
- ➔ Ensure that the dirt container has been inserted properly.
- ➔ Attach the desired accessories (not included).

Operation

Caution

The flat pleated filter must always be in place while vacuuming.

Dirt receptacle

Note: The dirt container needs to be emptied if it is full until about 3 cm below the upper rim.

- Check the fill level of the dirt container at regular intervals, as the appliance does not shut off automatically.

Dry vacuum cleaning

Caution

Please note the following when switching from wet to dry vacuum cleaning:

If you vacuum dry dust while the filter element is still wet the filter will become obstructed and may be damaged beyond repair.

- ➔ Dry the wet filter properly before use or replace it with a dry one.
- ➔ Change the filter, if required, according to instructions under the section "Maintenance and Care".

Wet vacuum cleaning

Caution: Constantly monitor the fill level in the dirt receptacle when vacuuming high volumes of liquid, as the receptacle can be filled within a matter of seconds and could overflow.

Caution

Please observe the local provisions regarding the wastewater treatment.

- If wet dirt is vacuumed with the crevice nozzle or if high volumes of liquid are sucked up from a container, it is recommended to deactivate the "Semi-automatic filter dedusting" function.
- After the wet vacuuming: Clean the flat folded filter with the filter cleaning. Clean the flat-fold filter. Clean the container with a damp rag and dry it.

Rotating knob

1	Appliance ON
0	Appliance OFF

Turning on the Appliance

- Plug in the main plug.
- Switch on the appliance at the rotating knob.

Semi-automatic filter dedusting

Note: A filter dedusting every 5 to 10 minutes will increase the life of the flat folded filter.

Note: The semi-automatic filter dedusting function can only be switched on when the appliance is switched on.

Illustration 

- Close the locking door of the suction nozzle.
- Press the semi-automatic filter dedusting key five times. The flat folded filter is automatically cleaned through an air jet (pulsating sound).
- Reopen the locking door of the suction nozzle.

Turn off the appliance

- Actuate the key for the semi-automatic filter dedusting 5 x with the locking door of the suction nozzle closed. Reopen the locking door.
- Switch off the appliance at the rotating knob.
- Pull out the mains plug.

After each operation

Empty the container

- Lock parking brakes.

Illustration 

- Pull the locks of the placement mechanics up.
- Pull the push handle upward. The container is unlocked and lowered.

Illustration 

- Pull the container out by the handle.
- Empty the container.
- Replace the battery and lock it with the sliding bow.

 **Warning**



Crush hazard. Never hold your hands between the dirt container and the intermediate ring or put them near the lifting mechanism while locking. Lock the container by pressing the sliding bow with both hands.

Cleaning the device

- Vacuum and wipe the appliance inside and outside with a damp cloth.

Storing the Appliance

- Wrap the mains cord around the cable holder.
- Wind the suction hose around the sliding bow.
- Insert the floor nozzle and the suction pipe into their respective holder.
- Place the appliance in a dry room and secure it from unauthorized use.

Transport

Caution

Risk of injury and damage! Observe the weight of the appliance when you transport it.

- Release the park brakes and push the appliance by the push handle.
- Grab the appliance by the chassis, not by the sliding bow to load it.
- When transporting in vehicles, secure the appliance according to the guidelines from slipping and tipping over.

Storage

Caution

Risk of injury and damage! Note the weight of the appliance in case of storage.

This appliance must only be stored in interior rooms.

Maintenance and care

Danger

First pull out the plug from the mains before carrying out any tasks on the machine.

Exchanging the flat pleated filter

- Open filter door.
- Replace the flat pleated filter.
- Close the filter door, it must lock into place.

Troubleshooting

Danger

First pull out the plug from the mains before carrying out any tasks on the machine.

Suction turbine does not run

- Check the receptacle and the fuse of the power supply.
- Check the power cable and the power plug of the device.
- Turn on the appliance.

Suction capacity decreases

- Remove blockages in the suction nozzle, suction tube, suction hose, or flat pleated filter.
- Check the suction head and the receptacle for proper seating.
- Actuate the key for the semi-automatic filter dedusting 5 x with the appliance switched on and the locking door of the suction nozzle closed. Reopen the locking door.
- Ensure the filter cover properly locks into place.
- Replace the flat pleated filter.
- Open the locking door of the suction nozzle.

Dust comes out while vacuuming

- Check for proper installation of the flat pleated filter.
- Replace the flat pleated filter.

Semi-automatic filter dedusting does not work

- Close the locking door of the suction nozzle.
- Clean the suction nozzle if the locking door is blocked.
- Inform Customer Service

Semi-automatic filter dedusting cannot be switched on

- Inform Customer Service

Warranty

The warranty terms published by the relevant sales company are applicable in each country. We will repair potential failures of your appliance within the warranty period free of charge, provided that such failure is caused by faulty material or defects in manufacturing. In the event of a warranty claim please contact your dealer or the nearest authorized Customer Service centre. Please submit the proof of purchase.

Accessories and Spare Parts

- Only use accessories and spare parts which have been approved by the manufacturer. The exclusive use of original accessories and original spare parts ensures that the appliance can be operated safely and trouble free.
- At the end of the operating instructions you will find a selected list of spare parts that are often required.
- For additional information about spare parts, please go to the Service section at www.kaercher.com.
- Accessories are not included in the delivery. The accessories for the device must be ordered separately, depending on the application.
- The proper functioning of the unit is only ensured when a suction hose of a nominal width of DN42 or DN52 is used.
- You can procure the spare parts and the attachments from your dealer or your KÄRCHER branch office.

EC Declaration of Conformity

We hereby declare that the machine described below complies with the relevant basic safety and health requirements of the EU Directives, both in its basic design and construction as well as in the version put into circulation by us. This declaration shall cease to be valid if the machine is modified without our prior approval.

Product: Wet and dry vacuum cleaner

Type: 1.576-xxx

Relevant EU Directives

2006/42/EC (+2009/127/EC)

2004/108/EC

Applied harmonized standards

EN 55014-1: 2006 + A1: 2009

EN 55014-2: 1997 + A2: 2008

EN 60335-1

EN 60335-2-69

EN 61000-3-2: 2006 + A2: 2009

EN 61000-3-3: 2008

EN 62233: 2008

Applied national standards

-

5.966-010

The undersigned act on behalf and under the power of attorney of the company management.



H. Jenner
CEO



S. Reiser
Head of Approbation

Authorised Documentation Representative
S. Reiser

Alfred Kärcher GmbH Co. KG

Alfred-Kärcher-Str. 28 - 40

71364 Winnenden (Germany)

Phone: +49 7195 14-0

Fax: +49 7195 14-2212

Winnenden, 2010/07/14

Technical specifications

		IVC 60/24-2 Ap *EU *CH	IVC 60/24-2 Ap *GB
Mains voltage	V	220-240	110
Frequency	Hz	1~ 50/60	1~ 50/60
Max. performance	W	2760	2450
Rated power	W	2400	2150
Container capacity	l	60	60
Air volume (max.)	l/s	2x 74	2x 66
Negative pressure (max.)	kPa (mbar)	25,4 (254)	22,0 (220)
Type of protection	--	IP X4	IP X4
Protective class	--	I	I
Suction hose connection (C-DN/C-ID)	DN	72	72
Nominal width of suction hose	DN	42/52	42/52
Length x width x height	mm	970 x 690 x 995	970 x 690 x 995
Filter area	m ²	0,95	0,95
Typical operating weight	kg	60	60
Max. ambient temperature	°C	+40	+40
Values determined to EN 60335-2-69			
Sound pressure level L _{pA}	dB(A)	73	73
Uncertainty K _{pA}	dB(A)	1	1
Hand-arm vibration value	m/s ²	<2,5	<2,5
Uncertainty K	m/s ²	0,2	0,2

Power cord	H07RN-F 3x1,5 mm ²	
	Part no.:	Cable length
EU	6.649-915.0	10 m
CH	6.650-168.0	10 m

Power cord	H07RN-F 3x2,5 mm ²	
	Part no.:	Cable length
GB	6.650-169.0	10 m



Lire ces notice originale avant la première utilisation de votre appareil, se comporter selon ce qu'elles requièrent et les conserver pour une utilisation ultérieure ou pour le propriétaire futur.

- Avant la première mise en service, vous devez impérativement avoir lu les consignes de sécurité N° 5.956-249 !
- En cas de non-respect des instructions de service et des consignes de sécurité, l'appareil risque de subir des dommages matériel et l'utilisateur ainsi que toute tierce personne sont exposés à des dangers potentiels.
- Contactez immédiatement le revendeur en cas d'avarie de transport.

Table des matières

Protection de l'environnement	FR	... 1
Symboles utilisés dans le mode d'emploi	FR	... 1
Utilisation conforme	FR	... 2
Éléments de l'appareil	FR	... 2
Mise en service	FR	... 2
Utilisation	FR	... 2
Transport	FR	... 4
Entreposage	FR	... 4
Entretien et maintenance	FR	... 4
Assistance en cas de panne	FR	... 4
Garantie	FR	... 5
Accessoires et pièces de rechange	FR	... 5
Déclaration de conformité CE	FR	... 5
Caractéristiques techniques	FR	... 6

Protection de l'environnement



Les matériaux constitutifs de l'emballage sont recyclables. Ne pas jeter les emballages dans les ordures ménagères, mais les remettre à un système de recyclage.



Les appareils usés contiennent des matériaux précieux recyclables lesquels doivent être apportés à un système de recyclage. Il est interdit de jeter les batteries, l'huile et les substances similaires dans l'environnement. Pour cette raison, utiliser des systèmes de collecte adéquats afin d'éliminer les appareils hors d'usage.

Instructions relatives aux ingrédients (REACH)

Les informations actuelles relatives aux ingrédients se trouvent sous :

www.kaercher.com/REACH

Symboles utilisés dans le mode d'emploi

Danger

Pour un danger immédiat qui peut avoir pour conséquence la mort ou des blessures corporelles graves.

Avertissement

Pour une situation potentiellement dangereuse qui peut avoir pour conséquence des blessures corporelles graves ou la mort.

Attention

Pour une situation potentiellement dangereuse qui peut avoir pour conséquence des blessures légères ou des dommages matériels.

Utilisation conforme

⚠ **Avertissement**

Cet appareil n'est pas conçu pour aspirer des poussières nocives.

- Cet aspirateur est destiné au nettoyage à sec et au nettoyage par voie humide des sol et murs.
- Cet appareil convient à un usage industriel, par ex. dans le secteur entrepôt et fabrication et sur des machines de production.
- L'appareil n'est pas homologué pour un chargement par grue.

Éléments de l'appareil

- 1 Câble d'alimentation
- 2 Plaque signalétique
- 3 Nettoyage du filtre
- 4 Filtre plat de plis
- 5 Tête d'aspiration
- 6 Poignée de la tête d'aspiration
- 7 Déverrouillage droit du mécanisme de pose
- 8 Bague intermédiaire
- 9 Roulette du collecteur de saletés
- 10 Obturateurs
- 11 Récipient collecteur
- 12 Déverrouillage gauche du mécanisme de pose
- 13 Roue
- 14 Verrouillage de la tête d'aspiration
- 15 Volet obturateur de la tubulure d'aspiration
- 16 Roulette du châssis avec frein d'arrêt
- 17 Support pour buse de sol
- 18 Bâti de transport
- 19 Cuve de récupération
- 20 Poignée du collecteur de saletés
- 21 Consoles d'aspiration
- 22 Support pour tube d'aspiration
- 23 Interrupteur rotatif
- 24 Recouvrement du filtre
- 25 Bouton du nettoyage du filtre
- 26 Attache-câble
- 27 Guidon de poussée

Mise en service

- Amener l'appareil en position de travail, si nécessaire le bloquer au moyen des freins d'immobilisation.
- Insérer le flexible d'aspiration (ne faisant pas partie de la fourniture) dans la tubulure d'aspiration.
- Avant de commencer le travail, vérifier le niveau de remplissage dans le collecteur de saletés et vider le cas échéant le collecteur.
- S'assurer que le collecteur de saletés est positionné correctement.
- Insérer les accessoires voulus (ne faisant pas partie de la fourniture).

Utilisation

Attention

Le filtre à plis plats ne doit jamais être retiré durant l'aspiration.

Récipient collecteur

Remarque : le collecteur de saletés doit être vidé, lorsqu'il est plein jusqu'à env. 3 cm sous le bord supérieur.

- Vérifier régulièrement le niveau de remplissage dans le collecteur de saletés, vu que l'appareil ne se coupe pas automatiquement.

Aspiration de poussières

Attention

Avant de passer de l'aspiration humide à l'aspiration à sec, il faut noter que : aspirer de la poussière sèche avec une cartouche de filtre mouillée peut boucher le filtre et le rendre inutilisable.

- Il faut donc bien sécher un filtre mouillé avant de l'utiliser ou bien le remplacer par un filtre sec.
- Le cas échéant, remplacer le filtre (se référer au point 'Entretien et maintenance').

Aspiration humide

Attention : Contrôler en permanence le niveau de remplissage dans le récipient collecteur lors de l'absorption de grandes quantités de liquide, car le récipient se remplit en l'espace de quelques secondes et risque de déborder.

Attention

Tenir compte des prescriptions locales pour le traitement des eaux usées.

- Pour l'aspiration de salissures humides avec le petit suceur, ou bien si l'aspiration consiste surtout à aspirer de grandes quantités de liquides, il est recommandé de ne pas utiliser la fonction « Nettoyage du filtre semi-automatique ».
- À la fin de l'aspiration humide : nettoyer le filtre à plis plats en même temps que le filtre. sécher le filtre à plis plat. Nettoyer le réservoir avec un chiffon humide et le sécher.

Interrupteur rotatif

1	Appareil MARCHE
0	Appareil ARRÊT

Mettre l'appareil en marche

- Brancher la fiche secteur.
- Enclencher l'appareil à l'aide de l'interrupteur rotatif.

Nettoyage semi-automatique du filtre

Remarque : un actionnement du nettoyage du filtre toutes les 5 à 10 minutes augmente la durée de vie du filtre à plis plats.

Remarque : la mise en service du nettoyage de filtre semi-automatique n'est possible que si l'appareil enclenché.

Illustration A

- Fermer le volet obturateur de la tubulure d'aspiration.
- Actionner 5x le bouton du nettoyage semi-automatique du filtre. Le filtre à plis plats est ainsi nettoyé par un courant d'air (bruit de pulsation).
- Ouvrir de nouveau le volet obturateur de la tubulure d'aspiration.

Mise hors service de l'appareil

- Actionner 5x le bouton du nettoyage semi-automatique du filtre, alors que le volet obturateur est fermé. Ouvrir de nouveau le volet obturateur.
- Couper l'appareil à l'aide de l'interrupteur rotatif.
- Retirer le connecteur de la prise.

Après chaque mise en service

Vider le réservoir

- Bloquer le frein de stationnement.

Illustration B

- Tirer les déverrouillages du mécanisme de pose vers le haut.
- Tirer le guidon de poussée vers le haut. Le collecteur est déverrouillé et s'abaisse.

Illustration C

- Retirer le collecteur au niveau de la poignée.
- Vider le réservoir.
- Remettre le collecteur en place et le verrouiller avec le guidon de poussée.

⚠ Avertissement



Risque d'écrasement ! Ne mettre en aucun cas les mains entre le collecteur de saletés et la bague intermédiaire ou à la proximité mécanisme de levage pendant le verrouillage. Verrouiller le collecteur en actionnant le guidon de poussée des deux mains.

Nettoyage de l'appareil

- Nettoyer la partie intérieure et extérieure de l'appareil en l'aspirant et en l'essuyant avec un chiffon humide.

Ranger l'appareil

- Enrouler le câble secteur autour de l'at-tache-câbles.
- Enrouler le flexible d'aspiration autour du guidon de poussée.
- Insérer la buse de sol et le tube d'aspi-ration dans le support correspondant.
- Entreposer l'appareil dans un endroit sec et le sécuriser contre toute utiliza-tion non autorisée.

Transport

Attention

*Risque de blessure et d'endommagement !
Respecter le poids de l'appareil lors du transport.*

- Desserrer le frein d'arrêt et pousser l'appareil au niveau du guidon de pous-sée.
- Pour porter l'appareil, toujours le saisir au niveau du châssis et jamais au ni-veau du guidon de poussée.
- Sécuriser l'appareil contre les glisse-ments ou les basculements selon les di-rectives en vigueur lors du transport dans des véhicules.

Entreposage

Attention

*Risque de blessure et d'endommagement !
Prendre en compte le poids de l'appareil à l'entreposage.*

Cet appareil doit uniquement être entrepo-sé en intérieur.

Entretien et maintenance

⚠ Danger

Avant d'effectuer tout type de travaux sur l'appareil, le mettre hors service et débran-cher la fiche électrique.

Remplacement du filtre à plis plats

- Ouvrir le recouvrement du filtre.
- Remplacer le filtre à plis plats.
- Fermer le recouvrement du filtre, il faut l'entendre s'enclencher.

Assistance en cas de panne

⚠ Danger

Avant d'effectuer tout type de travaux sur l'appareil, le mettre hors service et débran-cher la fiche électrique.

La turbine d'aspiration ne fonctionne pas

- Vérifier la prise et le fusible de l'alimen-tation électrique.
- Vérifier le câble d'alimentation et la fiche secteur de l'appareil.
- Allumer l'appareil.

La force d'aspiration diminue

- Déboucher la buse d'aspiration, le tuyau d'aspiration, le flexible d'aspira-tion ou le filtre plat à plis.
- Vérifier la bonne assise de la ventouse et du récipient.
- Actionner 5x le bouton du nettoyage semi-automatique du filtre, alors que l'appareil est enclenché et le volet obtu-rateur fermé. Ouvrir de nouveau le volet obturateur.
- Enclencher correctement le recouvre-ment de filtre.
- Remplacer le filtre à plis plats.
- Ouvrir le volet obturateur de la tubulure d'aspiration.

De la poussière s'échappe lors de l'aspiration

- Vérifier la position de montage du filtre à plis plats.
- Remplacer le filtre à plis plats.

Le nettoyage semi-automatique de filtre ne fonctionne pas

- Fermer le volet obturateur de la tubu-lure d'aspiration.
- Nettoyer la tubulure d'aspiration alors que le volet obturateur est bloqué.
- Informer le service après-vente.

Le nettoyage semi-automatique de filtre ne se laisse pas mettre en service

→ Informer le service après-vente.

Garantie

Dans chaque pays, les conditions de garantie en vigueur sont celles publiées par notre société de distribution responsable. Les éventuelles pannes sur l'appareil sont réparées gratuitement dans le délai de validité de la garantie, dans la mesure où celles-ci relèvent d'un défaut matériel ou d'un vice de fabrication. En cas de recours en garantie, adressez-vous à votre revendeur ou au service après-vente agréé le plus proche munis de votre preuve d'achat.

Accessoires et pièces de rechange

- Utiliser uniquement des accessoires et des pièces de rechange autorisés par le fabricant. Des accessoires et des pièces de rechange d'origine garantissent un fonctionnement sûr et parfait de l'appareil.
- Une sélection des pièces de rechange utilisées le plus se trouve à la fin du mode d'emploi.
- Plus information sur les pièces de rechange vous les trouverez sous www.kaercher.com sous le menu Service.
- Aucun accessoire inclus dans la fourniture. Les accessoires doivent être commandés séparément, en fonction de l'application.
- Le fonctionnement irréprochable de l'appareil n'est garanti qu'avec les largeurs nominales de flexible d'aspiration de DN42 et DN52.
- Vous obtiendrez des pièces détachées et des accessoires chez votre revendeur ou auprès d'une filiale Kärcher®.

Déclaration de conformité CE

Nous certifions par la présente que la machine spécifiée ci-après répond de par sa conception et son type de construction ainsi que de par la version que nous avons mise sur le marché aux prescriptions fondamentales stipulées en matière de sécurité et d'hygiène par les directives européennes en vigueur. Toute modification apportée à la machine sans notre accord rend cette déclaration invalide.

Produit: Aspirateur à sec et par voie humide

Type: 1.576-xxx

Directives européennes en vigueur :
2006/42/CE (+2009/127/CE)
2004/108/CE

Normes harmonisées appliquées :
EN 55014-1: 2006 + A1: 2009
EN 55014-2: 1997 + A2: 2008
EN 60335-1
EN 60335-2-69
EN 61000-3-2: 2006 + A2: 2009
EN 61000-3-3: 2008
EN 62233: 2008


Normes nationales appliquées :

-

5.966-010

Les soussignés agissent sur ordre et sur procuration de la Direction commerciale.


H. Jenner
CEO


S. Reiser
Head of Approbation

Responsable de la documentation:
S. Reiser

Alfred Kärcher GmbH Co. KG
Alfred-Kärcher-Str. 28 - 40
71364 Winnenden (Germany)
Téléphone : +49 7195 14-0
Télécopieur : +49 7195 14-2212

Winnenden, 2010/07/14

Caractéristiques techniques

		IVC 60/24-2 Ap *EU *CH	IVC 60/24-2 Ap *GB
Tension du secteur	V	220-240	110
Fréquence	Hz	1~ 50/60	1~ 50/60
Puissance maxi	W	2760	2450
Puissance nominale	W	2400	2150
Capacité de la cuve	l	60	60
Débit d'air (maxi)	l/s	2x 74	2x 66
Dépression (maxi)	kPa (mbar)	25,4 (254)	22,0 (220)
Type de protection	--	IP X4	IP X4
Classe de protection	--	I	I
Raccord du flexible d'aspiration (C-DN/C-ID)	DN	72	72
Largeur nominale de flexible d'aspiration	DN	42/52	42/52
Longueur x largeur x hauteur	mm	970 x 690 x 995	970 x 690 x 995
Surface du filtre	m ²	0,95	0,95
Poids de fonctionnement typique	kg	60	60
Température ambiante (maxi)	°C	+40	+40
Valeurs définies selon EN 60335-2-69			
Niveau de pression sonore L _{pA}	dB(A)	73	73
Incertitude K _{pA}	dB(A)	1	1
Valeur de vibrations bras-main	m/s ²	<2,5	<2,5
Incertitude K	m/s ²	0,2	0,2

Câble d'alimentation	H07RN-F 3x1,5 mm ²	
	Référence	Longueur de câble
EU	6.649-915.0	10 m
CH	6.650-168.0	10 m

Câble d'alimentation	H07RN-F 3x2,5 mm ²	
	Référence	Longueur de câble
GB	6.650-169.0	10 m



Prima di utilizzare l'apparecchio per la prima volta, leggere le presenti istruzioni originali, seguirle e conservarle per un uso futuro o in caso di rivendita dell'apparecchio.

- Prima di procedere alla prima messa in funzione leggere tassativamente le norme di sicurezza n. 5.956-249!
- La mancata osservanza delle istruzioni d'uso e delle norme di sicurezza può causare danni all'apparecchio e presentare pericoli per l'utilizzatore e le altre persone.
- Eventuali danni da trasporto vanno comunicati immediatamente al proprio rivenditore.

Indice

Protezione dell'ambiente . . .	IT	. . . 1
Simboli riportati nel manuale d'uso.	IT	. . . 1
Uso conforme a destinazione	IT	. . . 1
Parti dell'apparecchio.	IT	. . . 2
Messa in funzione	IT	. . . 2
Uso.	IT	. . . 2
Trasporto	IT	. . . 4
Supporto.	IT	. . . 4
Cura e manutenzione.	IT	. . . 4
Guida alla risoluzione dei guasti	IT	. . . 4
Garanzia.	IT	. . . 5
Accessori e ricambi	IT	. . . 5
Dichiarazione di conformità CE	IT	. . . 5
Dati tecnici	IT	. . . 6

Protezione dell'ambiente



Tutti gli imballaggi sono riciclabili. Gli imballaggi non vanno gettati nei rifiuti domestici, ma consegnati ai relativi centri di raccolta.



Gli apparecchi dismessi contengono materiali riciclabili preziosi e vanno consegnati ai relativi centri di raccolta. Batterie, olio e sostanze simili non devono essere dispersi nell'ambiente. Si prega quindi di smaltire gli apparecchi dismessi mediante i sistemi di raccolta differenziata.

Avvertenze sui contenuti (REACH)

Informazioni aggiornate sui contenuti sono disponibili all'indirizzo:

www.kaercher.com/REACH

Simboli riportati nel manuale d'uso

Pericolo

Per un rischio imminente che determina lesioni gravi o la morte.

Attenzione

Per una situazione di rischio possibile che potrebbe determinare lesioni gravi o la morte.

Attenzione

Per una situazione di rischio possibile che potrebbe determinare danni leggeri a persone o cose.

Uso conforme a destinazione

Attenzione

L'apparecchio non si adatta all'aspirazione di polveri dannose alla salute.

- Questo aspiratore è destinato alla pulizia a secco/umido di pavimenti o pareti.
- Questo apparecchio si adatta all'uso industriale, ad esempio in depositi e settori di produzione e su macchine di produzione.
- L'apparecchio non è omologato per essere utilizzato come gru.

Parti dell'apparecchio

- 1 Cavo di alimentazione
- 2 Targhetta
- 3 Pulizia del filtro
- 4 Filtro plissettato piatto
- 5 Testa aspirante
- 6 Manico della testa di aspirazione
- 7 Sbloccaggio destro del meccanismo di abbassamento
- 8 Anello intermedio
- 9 Ruota pivottante del contenitore dello sporco
- 10 Tappo di chiusura
- 11 Contenitore sporcizia
- 12 Sbloccaggio sinistro del meccanismo di abbassamento
- 13 Ruota
- 14 Dispositivo di blocco della testa di aspirazione
- 15 Sportellino di chiusura del manicotto di aspirazione
- 16 Ruota pivottante del telaio con freno di stazionamento
- 17 Sostegno per bocchetta per pavimenti
- 18 Telaio
- 19 vasca di raccolta
- 20 Maniglia del serbatoio dello sporco
- 21 Raccordo di aspirazione
- 22 Sostegno per tubo di aspirazione
- 23 Interruttore
- 24 Coperchio del filtro
- 25 Pulsante per la pulizia del filtro
- 26 Reggicavo
- 27 Archetto di spinta

Messa in funzione

- Collocare l'apparecchio in posizione di lavoro, se necessario bloccarlo mediante i freni.
- Inserire il tubo di aspirazione (non compreso nella fornitura) nell'attacco di aspirazione.
- Prima di procedere con il lavoro controllare il livello di riempimento nel serbatoio dello sporco ed eventualmente svuotare il serbatoio.
- Accertarsi che il serbatoio dello sporco sia inserito correttamente.
- Infilare l'accessorio (non compreso nella fornitura) desiderato.

Uso

Attenzione

Non rimuovere mai il filtro plissettato piatto durante l'aspirazione.

Contenitore sporcizia

Avviso: Svuotare il serbatoio dello sporco quando è pieno fino a circa 3 cm sotto il bordo superiore.

- Controllare regolarmente il livello di riempimento nel serbatoio dello sporco l'apparecchio non si spegne automaticamente.

Aspirazione a secco

Attenzione

Al cambio da aspirazione di liquidi ad aspirazione a secco tenere presente quanto segue:

L'aspirazione di polvere secca quando la cartuccia del filtro è bagnata ottura il filtro e può renderlo inutilizzabile.

- Far asciugare bene il filtro bagnato prima dell'uso oppure sostituirlo con uno asciutto.
- Sostituire il filtro quando necessario seguendo le istruzioni riportate al punto "Cura e manutenzione".

Aspirazione ad umido

Attenzione: Controllare costantemente il livello di riempimento del serbatoio dello sporco quando si aspirano grosse quantità di liquidi poiché il serbatoio può riempirsi entro pochi secondi e riempirsi troppo.

Attenzione

Rispettare le norme vigenti locali sul trattamento delle acque di scarico.

- Per l'aspirazione di sporco liquido con la bocchetta fughe oppure per aspirare soprattutto grandi quantità di liquidi, si consiglia di non utilizzare la funzione "Pulizia filtro semiautomatica".
- Al termine dell'aspirazione di liquidi: Pulire il filtro plissettato piatto con il prodotto per la pulizia del filtro. Asciugare il filtro plissettato piatto. Pulire il serbatoio con un panno umido ed asciugare.

Interruttori

1	Apparecchio ON
0	Apparecchio OFF

Accendere l'apparecchio

- Inserire la spina di alimentazione.
- Attivare l'apparecchio dall'interruttore girevole.

Pulizia semiautomatica del filtro

Avviso: Una pulizia del filtro ogni 5-10 minuti aumenta la durata d'uso del filtro plissettato piatto.

Avviso: L'attivazione della pulizia semiautomatica del filtro è possibile solo con il dispositivo attivato.

Figura 

- Chiudere lo sportellino di chiusura del manicotto di aspirazione.
- Premere per 5 volte il tasto della pulizia semiautomatica del filtro. In questo modo il filtro plissettato piatto viene pu-

lito con un colpo d'aria (rumore di pulsazione).

- Riaprire lo sportellino di chiusura del manicotto di aspirazione.

Spegnere l'apparecchio

- Premere per 5 volte il tasto della pulizia semiautomatica del filtro con lo sportellino di chiusura del manicotto di aspirazione chiuso. Riaprire lo sportellino di chiusura.
- Disattivare l'apparecchio dall'interruttore girevole.
- Staccare la spina.

A lavoro ultimato

Svuotare il contenitore

- Bloccare il freno di stazionamento.

Figura 

- Tirare verso l'alto gli sbloccaggi del meccanismo di abbassamento.
- Sollevare l'archetto di spinta. Il serbatoio viene sbloccato ed abbassato.

Figura 

- Estrarre il serbatoio con l'impugnatura.
- Svuotare il serbatoio.
- Inserire nuovamente il serbatoio e bloccare con l'archetto di spinta.

Attenzione



Pericolo di schiacciamento! Durante il bloccaggio, non tenere le mani in nessun caso tra il serbatoio dello sporco e l'anello intermedio e non avvicinarle al meccanismo di sollevamento. Bloccare il contenitore azionando l'archetto di spinta con entrambe le mani.

Pulizia dell'apparecchio

- Pulire l'apparecchio all'interno e all'esterno aspirando e passando la superficie con un panno umido.

Deposito dell'apparecchio

- Avvolgere il cavo di rete attorno al reggicavo.
- Avvolgere il tubo flessibile di aspirazione attorno all'archetto di spinta.
- Inserire la bicchetta per pavimenti ed il tubo di aspirazione nei relativi sostegni.
- Depositare l'apparecchio in un luogo asciutto e proteggerlo contro l'uso non autorizzato.

Trasporto

Attenzione

Pericolo di lesioni e di danneggiamento! Rispettare il peso dell'apparecchio durante il trasporto.

- Sbloccare i freni di stazionamento e spingere l'apparecchio tenendo l'apposito archetto di spinta.
- Per scaricare l'apparecchio tenere il telaio e non l'archetto di spinta.
- Per il trasporto in veicoli, assicurare l'apparecchio secondo le direttive in vigore affinché non possa scivolare e ribaltarsi.

Supporto

Attenzione

Pericolo di lesioni e di danneggiamento! Rispettare il peso dell'apparecchio durante la conservazione.

Questo apparecchio può essere conservato solo in ambienti interni.

Cura e manutenzione

⚠ Pericolo

Disattivare l'apparecchio ed estrarre la spina di alimentazione prima di effettuare interventi sull'apparecchio.

Sostituzione del filtro plissettato piatto

- Aprire il coperchio del filtro.
- Sostituire il filtro plissettato piatto.
- Chiudere il coperchio del filtro; bisogna sentire lo scatto.

Guida alla risoluzione dei guasti

⚠ Pericolo

Disattivare l'apparecchio ed estrarre la spina di alimentazione prima di effettuare interventi sull'apparecchio.

La turbina di aspirazione non funziona

- Controllare la presa e il fusibile dell'alimentazione di corrente.
- Controllare il cavo e la spina di rete dell'apparecchio.
- Accendere l'apparecchio.

La forza aspirante diminuisce

- Rimuovere eventuali otturazioni dalla bocchetta di aspirazione, dal tubo rigido di aspirazione o dal filtro plissettato piatto.
- Accertarsi che la testa di aspirazione ed il serbatoio siano posizionati correttamente.
- Premere per 5 volte il tasto della pulizia semiautomatica del filtro con apparecchio inserito e sportellino di chiusura del manicotto di aspirazione chiuso. Riaprire lo sportellino di chiusura.
- Far innestare correttamente il coperchio del filtro.
- Sostituire il filtro plissettato piatto.
- Aprire il coperchio di chiusura dello sportellino di chiusura del manicotto di aspirazione.

Fuoriuscita di polvere durante l'aspirazione

- Controllare che il filtro plissettato piatto sia montato nella posizione corretta.
- Sostituire il filtro plissettato piatto.

Il dispositivo di pulizia semiautomatico del filtro non funziona

- Chiudere lo sportellino di chiusura del manicotto di aspirazione.
- Pulire il manicotto di aspirazione con sportellino di chiusura bloccato.
- Informare il servizio assistenza clienti.

Impossibile attivare la pulizia semiautomatica del filtro

- Informare il servizio assistenza clienti.

Garanzia

Le condizioni di garanzia valgono nel rispettivo paese di pubblicazione da parte della nostra società di vendita competente. Entro il termine di garanzia eliminiamo gratuitamente eventuali guasti all'apparecchio, se causati da difetto di materiale o di produzione. Nei casi previsti dalla garanzia si prega di rivolgersi al proprio rivenditore, oppure al più vicino centro di assistenza autorizzato, esibendo lo scontrino di acquisto.

Accessori e ricambi

- Impiegare esclusivamente accessori e ricambi autorizzati dal produttore. Accessori e ricambi originali garantiscono che l'apparecchio possa essere impiegato in modo sicuro e senza disfunzioni.
- La lista dei pezzi di ricambio più comuni è riportata alla fine del presente manuale d'uso.
- Maggiori informazioni sulle parti di ricambio sono reperibili al sito www.kaercher.com alla voce "Service".
- La fornitura non comprende alcun accessorio. Gli accessori devono essere acquistati separatamente in base all'uso previsto.
- Il funzionamento perfetto dell'apparecchio è garantito solo con dei diametri nominali del tubo flessibile di DN42 e DN52.
- I ricambi e gli accessori sono reperibili presso il rivenditore di fiducia o una filiale KÄRCHER.

Dichiarazione di conformità CE

Con la presente si dichiara che la macchina qui di seguito indicata, in base alla sua concezione, al tipo di costruzione e nella versione da noi introdotta sul mercato, è conforme ai requisiti fondamentali di sicurezza e di sanità delle direttive CE. In caso di modifiche apportate alla macchina senza il nostro consenso, la presente dichiarazione perde ogni validità.

Prodotto: Aspiratore solidi-liquidi

Modello: 1.576-xxx

Direttive CE pertinenti

2006/42/CE (+2009/127/CE)

2004/108/CE

Norme armonizzate applicate

EN 55014-1: 2006 + A1: 2009

EN 55014-2: 1997 + A2: 2008

EN 60335-1

EN 60335-2-69

EN 61000-3-2: 2006 + A2: 2009

EN 61000-3-3: 2008

EN 62233: 2008


Norme nazionali applicate

-

5.966-010

I firmatari agiscono su incarico e con la procura dell'amministrazione.


H. Jenner
CEO


S. Reiser
Head of Approbation

Responsabile della documentazione:
S. Reiser

Alfred Kärcher GmbH & Co. KG
Alfred-Kärcher-Str. 28 - 40
71364 Winnenden (Germany)
Tel.: +49 7195 14-0
Fax: +49 7195 14-2212

Winnenden, 2010/07/14

Dati tecnici

		IVC 60/24-2 Ap *EU *CH	IVC 60/24-2 Ap *GB
Tensione di rete	V	220-240	110
Frequenza	Hz	1~ 50/60	1~ 50/60
Potenza max.	W	2760	2450
Potenza nominale	W	2400	2150
Capacità serbatoio	l	60	60
Quantità d'aria (max.)	l/s	2x 74	2x 66
Sotto pressione (max.)	kPa (mbar)	25,4 (254)	22,0 (220)
Protezione	--	IP X4	IP X4
Grado di protezione	--	I	I
Attacco per tubo di aspirazione (C-DN/C-ID)	DN	72	72
Diametro nominale tubo flessibile	DN	42/52	42/52
Lunghezza x larghezza x Altezza	mm	970 x 690 x 995	970 x 690 x 995
Superficie attiva del filtro	m ²	0,95	0,95
Peso d'esercizio tipico	kg	60	60
Temperatura ambiente (max.)	°C	+40	+40
Valori rilevati secondo EN 60335-2-69			
Pressione acustica L _{pA}	dB(A)	73	73
Dubbio K _{pA}	dB(A)	1	1
Valore di vibrazione mano-braccio	m/s ²	<2,5	<2,5
Dubbio K	m/s ²	0,2	0,2

Cavo di alimentazione	H07RN-F 3x1,5 mm ²	
	Codice componente	Lunghezza cavo
EU	6.649-915.0	10 m
CH	6.650-168.0	10 m

Cavo di alimentazione	H07RN-F 3x2,5 mm ²	
	Codice componente	Lunghezza cavo
GB	6.650-169.0	10 m



Lees vóór het eerste gebruik van uw apparaat deze originele gebruiksaanwijzing, ga navenant te werk en bewaar hem voor later gebruik of voor een latere eigenaar.

- Voor de eerste inbedrijfstelling veiligheidsinstructies nr. 5.956-249 in elk geval lezen!
- Bij veronachtzaming van de gebruiksaanwijzing en de veiligheidsaanwijzingen kan schade aan het apparaat ontstaan, en gevaar voor gebruikers en andere personen.
- Bij transportschade onmiddellijk de handelaar op de hoogte brengen.

Inhoudsopgave

Zorg voor het milieu	NL . . . 1
Symbolen in de gebruiksaanwijzing	NL . . . 1
Reglementair gebruik	NL . . . 2
Apparaat-elementen	NL . . . 2
Inbedrijfstelling	NL . . . 2
Bediening	NL . . . 2
Vervoer	NL . . . 4
Opslag	NL . . . 4
Onderhoud	NL . . . 4
Hulp bij storingen	NL . . . 4
Garantie	NL . . . 4
Toebehoren en reserveonderdelen	NL . . . 5
EG-conformiteitsverklaring	NL . . . 5
Technische gegevens	NL . . . 6

Zorg voor het milieu



Het verpakkingsmateriaal is herbruikbaar. Deponeer het verpakkingsmateriaal niet bij het huishoudelijk afval, maar bied het aan voor hergebruik.



Onbruikbaar geworden apparaten bevatten waardevolle materialen die geschikt zijn voor hergebruik. Lever de apparaten daarom in bij een inzamelpunt voor herbruikbare materialen. Batterijen, olie en dergelijke stoffen mogen niet in het milieu belanden. Verwijder overbodig geworden apparatuur daarom via geschikte inzamelpunten.

Aanwijzingen betreffende de inhoudsstoffen (REACH)

Huidige informatie over de inhoudsstoffen vindt u onder:

www.kaercher.com/REACH

Symbolen in de gebruiksaanwijzing

Gevaar

Voor een onmiddellijk dreigend gevaar dat leidt tot ernstige en zelfs dodelijke lichamelijke letsels.

Waarschuwing

Voor een mogelijks gevaarlijke situatie die zou kunnen leiden tot ernstige en zelfs dodelijke lichamelijke letsels.

Voorzichtig

Voor een mogelijks gevaarlijke situatie die kan leiden tot lichte lichamelijke letsels of materiële schade.

Reglementair gebruik

⚠ **Waarschuwing**

Het apparaat is niet geschikt voor het opzuigen van voor de gezondheid schadelijke stoffen.

- Deze zuiger is voor het natte en droge reinigen van vloer- en muuroppervlakken bestemd.
- Dit apparaat is geschikt voor industrieel gebruik, bv. in opslag- en productieplaatsen en bij productiemachines.
- Het apparaat mag niet met een kraan verladen worden.

Apparaat-elementen

- 1 Netkabel
- 2 Typeplaatje
- 3 Filterreiniging
- 4 Vlak harmonicafilter
- 5 Zuigkop
- 6 Handgreep van de zuigkop
- 7 Ontgrendeling rechts van het zakmechanisme
- 8 Tussenring
- 9 Zwenkwiel van het vuilreservoir
- 10 Afsluitstop
- 11 Vuilreservoir
- 12 Ontgrendeling links van het zakmechanisme
- 13 Wiel
- 14 Vergrendeling van de zuigkop
- 15 Afdekking van de zuigopening
- 16 Zwenkwiel van het onderstel met parkeerrem
- 17 Houder voor vloersproeier
- 18 Gestel
- 19 Opvangbak
- 20 Handgreep van het vuilreservoir
- 21 Luchtinlaatleidingen
- 22 Houder voor zuigbuis
- 23 Draaischakelaar
- 24 Filterafdekking
- 25 Knop van de filterreiniging
- 26 Kabelhouder
- 27 Duwbeugel

Inbedrijfstelling

- Het apparaat in de werkpositie brengen, indien nodig met parkeerrem zekeren.
- Zuigslang (niet meegeleverd) in het aansluitstuk voor zuigen steken.
- Niveau in het vuilreservoir voor het begin van het werk controleren en reservoir indien nodig leegmaken.
- Verzeker u ervan, dat het vuilreservoir volgens de voorschriften aangebracht is.
- Gewenst toebehoren (niet meegeleverd) erop doen.

Bediening

Voorzichtig

Bij het zuigen mag de vlakvouwfilter nooit verwijderd worden.

Vuilreservoir

Hint: Het vuilreservoir dient leeggemaakt te worden, wanneer het tot ca. 3 cm. onder de bovenrand gevuld is.

- Vulpeil in het vuilreservoir regelmatig controleren aangezien het apparaat niet automatisch uitschakelt.

Droogzuigen

Voorzichtig

Opletten bij wisselen van nat- naar droogzuigen:

zuigen van droog stof met nat filterelement verstoort de filter en kan deze onbruikbaar maken.

- Nat filter vóór gebruik goed drogen of door een droog vervangen.
- Indien nodig de filter vervangen zoals beschreven in punt "Instandhouding en onderhoud".

Natzuigen

Let op: Vulpeil in het vuilreservoir bij de opname van grote hoeveelheden vloeistof constant controleren aangezien het reservoir binnen enkele seconden vol kan zijn en dus kan overlopen.

Voorzichtig

Lokale voorschriften inzake de behandeling van afvalwater in acht nemen.

- Bij het opzuigen van nat vuil met de voegkop c.q. indien er overwegend vloeistof opgezogen wordt, raden wij u aan om de functie 'Halfautomatische filterreiniging' niet te gebruiken.
- Na het beëindigen van het natzuigen: platte harmonicafilter met de filterreiniging reinigen. Vlakvouwfilter drogen. Reservoir met een vochtige doek reinigen en drogen.

Draaischakelaar

1	Apparaat AAN
0	Apparaat UIT

Apparaat inschakelen

- Steek de netstekker in de contactdoos.
- Apparaat met de draaischakelaar inschakelen.

Halfautomatische filterreiniging

Instructie: Een activering van de filterreiniging alle 5-10 minuten, verhoogt de levensduur van de vlakvouwfilter.

Instructie: Het inschakelen van de automatische filterreiniging is alleen mogelijk bij een ingeschakeld toestel.

Afbeelding **A**

- Afdekking van de zuigopening sluiten.
- Knop van de halfautomatische filterreiniging 5x indrukken. De vlakvouwfilter wordt dan gereinigd door een luchtstoot (pulsierend geluid).
- Afdekking van de zuigopening opnieuw openen.

Apparaat uitschakelen

- Knop van de halfautomatische filterreiniging 5x indrukken bij een gesloten afdekking van de zuigopening. Afdekking opnieuw openen.
- Apparaat met de draaischakelaar uitschakelen.
- Netstekker uittrekken.

Na elk bedrijf

Reservoir ledigen

- Parkeerrem vastzetten.
- Afbeelding **B**
- Ontgrendeling van het afzetmechanisme naar boven trekken.
 - Schuifbeugel omhoog trekken. Reservoir wordt ontgrendeld en naar beneden gelaten.

Afbeelding **C**

- Reservoir aan de handgreep eruit trekken.
- Reservoir leegmaken.
- Reservoir weer inzetten en met schuifbeugel vergrendelen.

⚠ Waarschuwing



Gevaar voor kneuzing! Bij het vergrendelen in ieder geval niet de handen tussen vuilreservoir en tussenring houden of in de buurt van het hefmechanisme houden. Reservoir door middel van de schuifbeugel met beide handen vergrendelen.

Reiniging van het apparaat

- Apparaat aan de binnen- en buitenkant reinigen door afzuigen en afvegen met een vochtige doek.

Apparaat opslaan

- Stroomkabel rond de kabelhouder wikkelen.
- Zuigslang rond de schuifbeugel wikkelen.
- Vloersproeier en zuigbuis in de desbetreffende houders steken.
- Apparaat in een droge ruimte plaatsen en beveiligen tegen onbevoegd gebruik.

Vervoer

Voorzichtig

*Gevaar voor letsels en beschadigingen!
Houd bij het transport rekening met het gewicht van het apparaat.*

- Parkeerremmen loszetten en apparaat aan de duwbeugel verschuiven.
- Apparaat bij het verladen bij het ondersteel pakken, niet bij de schuifbeugel.
- Bij het transport in voertuigen moet het apparaat conform de geldige richtlijnen beveiligd worden tegen verschuiven en kantelen.

Opslag

Voorzichtig

Gevaar voor letsel en beschadiging! Het gewicht van het apparaat bij opbergen in acht nemen.

Het apparaat mag alleen binnen worden opgeborgen.

Onderhoud

⚠ Gevaar

Bij alle werkzaamheden aan het apparaat, het apparaat uitschakelen en de netstekker uittrekken.

Vlakovoufilter vervangen

- Filterafdekking openen.
- Vlakovoufilter vervangen.
- Filterafdekking sluiten, moet hoorbaar in elkaar sluiten.

Hulp bij storingen

⚠ Gevaar

Bij alle werkzaamheden aan het apparaat, het apparaat uitschakelen en de netstekker uittrekken.

Zuigturbine start niet

- Stekker en zekering van de stroomvoorziening controleren.
- Stroomkabel en stekker van het apparaat controleren.
- Apparaat inschakelen.

Zuigkracht wordt minder

- Verstoppingen uit zuigmondstuk, zuigbuis, zuigslang of vlakvoufilter weghalen.
- Zuigkop en reservoir aanbrengen en controleren op correcte positionering.
- Knop van de halfautomatische filterreiniging 5x indrukken bij een ingeschakeld apparaat en een gesloten afdekking van de zuigopening. Afdekking opnieuw openen.
- Filterafdekking goed vastklikken.
- Vlakovoufilter vervangen.
- Afdekking van de zuigopening openen.

Er ontsnapt stof bij het zuigen

- Controleren of de vlakvoufilter correct geplaatst is.
- Vlakovoufilter vervangen.

Halfautomatische filterreiniging werkt niet

- Afdekking van de zuigopening sluiten.
- Zuigopening reinigen bij een geblokeerde afdekking.
- Klantendienst contacteren.

Halfautomatische filterreiniging kan niet ingeschakeld worden

- Klantendienst contacteren.

Garantie

In ieder land zijn de door ons bevoegde verkoopkantoor uitgegeven garantiebepalingen van toepassing. Eventuele storingen aan het apparaat verhelpen wij zonder kosten binnen de garantietermijn, mits een materiaal of fabrieksfout de oorzaak van deze storing is. Neem bij klachten binnen de garantietermijn contact op met uw leverancier of de dichtstbijzijnde klantenservicewerkplaats en neem uw aankoopbewijs mee.

Toebehoren en reserveonderdelen

- Er mogen uitsluitend toebehoren en reserveonderdelen gebruikt worden die door de fabrikant zijn vrijgegeven. Originale toebehoren en reserveonderdelen bieden de garantie van een veilig en storingsvrije werking van het apparaat.
- Een selectie van de meest frequent benodigde reserveonderdelen vindt u achteraan in de gebruiksaanwijzing.
- Verdere informatie over reserveonderdelen vindt u op www.kaercher.com bij Service.
- In de standaardaflevering zit geen toebehoren. Het toebehoren moet naargelang aanwending apart besteld worden.
- De perfecte functie van het apparaat wordt enkel gegarandeerd bij nominale zuigslangwijdten van DN42 en DN52.
- Reserveonderdelen en toebehoren zijn verkrijgbaar bij uw handelaar of uw KÄRCHER-filiaal.

EG-conformiteitsverklaring

Hierbij verklaren wij dat de hierna vermelde machine door haar ontwerp en bouwwijze en in de door ons in de handel gebrachte uitvoering voldoet aan de betreffende fundamentele veiligheids- en gezondheidseisen, zoals vermeld in de desbetreffende EG-richtlijnen. Deze verklaring verliest haar geldigheid wanneer zonder overleg met ons veranderingen aan de machine worden aangebracht.

Product: Droog- / natzuiger

Type: 1.576-xxx

Van toepassing zijnde EG-richtlijnen

2006/42/EG (+2009/127/EG)

2004/108//EG

Toegepaste geharmoniseerde normen

EN 55014-1: 2006 + A1: 2009

EN 55014-2: 1997 + A2: 2008

EN 60335-1

EN 60335-2-69

EN 61000-3-2: 2006 + A2: 2009

EN 61000-3-3: 2008

EN 62233: 2008

Toegepaste landelijke normen

-

5.966-010

De ondergetekenden handelen in opdracht en met volmacht van de bedrijfsleiding.



H. Jenner
CEO



S. Reiser
Head of Approbation

Gevolmachtigde voor de documentatie:
S. Reiser

Alfred Kärcher GmbH & Co. KG

Alfred Kärcher-Str. 28 - 40

71364 Winnenden (Germany)

Tel.: +49 7195 14-0

Fax: +49 7195 14-2212

Winnenden, 2010/07/14

Technische gegevens

		IVC 60/24-2 Ap *EU *CH	IVC 60/24-2 Ap *GB
Netspanning	V	220-240	110
Frequentie	Hz	1~ 50/60	1~ 50/60
Max. vermogen	W	2760	2450
Nominaal vermogen	W	2400	2150
Inhoud reservoir	l	60	60
Luchthoeveelheid (max.)	l/s	2x 74	2x 66
Onderdruk (max.)	kPa (mbar)	25,4 (254)	22,0 (220)
Beveiligingsklasse	--	IP X4	IP X4
Beschermingsklasse	--	I	I
Zuigslangaansluiting (C-DN/C-ID)	DN	72	72
Nominale zuigslangwijdte	DN	42/52	42/52
Lengte x breedte x hoogte	mm	970 x 690 x 995	970 x 690 x 995
Filteroppervlak	m ²	0,95	0,95
Typisch bedrijfsgewicht	kg	60	60
Omgevingstemperatuur (max.)	°C	+40	+40
Bepaalde waarden conform EN 60335-2-69			
Geluidsdrukniveau L _{pA}	dB(A)	73	73
Onzekerheid K _{pA}	dB(A)	1	1
Hand-arm vibratiewaarde	m/s ²	<2,5	<2,5
Onzekerheid K	m/s ²	0,2	0,2

Stroomkabel	H07RN-F 3x1,5 mm ²	
	Onderdeelnr.	Lengte snoer
EU	6.649-915.0	10 m
CH	6.650-168.0	10 m

Stroomkabel	H07RN-F 3x2,5 mm ²	
	Onderdeelnr.	Lengte snoer
GB	6.650-169.0	10 m



Antes del primer uso de su aparato, lea este manual original, actúe de acuerdo a sus indicaciones y guárdelo para un uso posterior o para otro propietario posterior.

- ¡Antes de la primera puesta en marcha lea sin falta las instrucciones de uso y las instrucciones de seguridad n.º 5.956-249!
- El incumplimiento de las instrucciones de uso y de las indicaciones de seguridad puede provocar daños en el aparato y poner en peligro al usuario y a otras personas.
- En caso de daños de transporte informe inmediatamente al fabricante.

Índice de contenidos

Protección del medio ambiente	ES	..	1
Símbolos del manual de instrucciones	ES	..	1
Uso previsto	ES	..	2
Elementos del aparato	ES	..	2
Puesta en marcha	ES	..	2
Manejo	ES	..	2
Transporte	ES	..	4
Almacenamiento	ES	..	4
Cuidados y mantenimiento	ES	..	4
Ayuda en caso de avería	ES	..	4
Garantía	ES	..	4
Accesorios y piezas de repuesto	ES	..	5
Declaración de conformidad CE	ES	..	5
Datos técnicos	ES	..	6

Protección del medio ambiente



Los materiales empleados para el embalaje son reciclables y recuperables. No tire el embalaje a la basura doméstica y entréguelo en los puntos oficiales de recogida para su reciclaje o recuperación.



Los aparatos viejos contienen materiales valiosos reciclables que deberían ser entregados para su aprovechamiento posterior. Evite el contacto de baterías, aceites y materias semejantes con el medioambiente. Por este motivo, entregue los aparatos usados en los puntos de recogida previstos para su reciclaje.

Indicaciones sobre ingredientes (REACH)

Encontrará información actual sobre los ingredientes en:

www.kaercher.com/REACH

Símbolos del manual de instrucciones

Peligro

Para un peligro inminente que acarrea lesiones de gravedad o la muerte.

Advertencia

Para una situación que puede ser peligrosa, que puede acarrear lesiones de gravedad o la muerte.

Precaución

Para una situación que puede ser peligrosa, que puede acarrear lesiones leves o daños materiales.

Uso previsto

⚠ **Advertencia**

El aparato no es apto para aspirar polvos nocivos para la salud.

- Este aspirador está diseñado para la limpieza de pisos y superficies murales.
- Este aparato está diseñado para el uso industrial, p.ej.en zonas de almacenamiento y fabricación y el máquinas de producción.
- El aparato no está autorizado para cargar con grúa.

Elementos del aparato

- 1 Cable de conexión a la red
- 2 Placa de características
- 3 Limpieza de filtro
- 4 filtro plano de papel plegado
- 5 Cabezal de aspiración
- 6 Asa del cabezal de aspiración
- 7 Desbloqueo derecho de la mecánica de atascado
- 8 Anillo intermedio
- 9 Rueda de dirección del depósito de suciedad
- 10 Tapón de cierre
- 11 Recipiente acumulador de suciedad
- 12 Desbloqueo izquierdo de la mecánica de atascado
- 13 Rueda
- 14 Bloqueo del cabezal de absorción
- 15 Tapa de cierre de racor de aspiración
- 16 Rueda de dirección del chasis con freno de estacionamiento
- 17 Soporte para boquilla para suelos
- 18 Chasis
- 19 Cubeta colectora
- 20 Asa del depósito de suciedad
- 21 Tubuladura de aspiración
- 22 Soporte para la tubería de absorción
- 23 interruptor giratorio
- 24 Cubierta del filtro
- 25 Botón de la limpieza del filtro
- 26 Portacables
- 27 Estribo de empuje

Puesta en marcha

- Coloque el aparato en la posición de trabajo; si fuera necesario, fíjelo mediante el freno de estacionamiento.
- Insertar la manguera en el manguito de aspiración (no incluida).
- Comprobar el nivel de llenado del depósito de suciedad antes de comenzar el trabajo y vaciar el depósito si es necesario.
- Asegúrese de insertar correctamente el depósito de suciedad.
- Insertar el accesorio deseado (no incluido).

Manejo

Precaución

Al aspirar no retirar nunca el filtro plano de papel plegado.

Recipiente acumulador de suciedad

Indicación: Se debe vaciar el depósito de suciedad cuando está lleno hasta aprox. 3 cm por debajo del borde superior.

- Comprobar el nivel de llenado del depósito de suciedad regularmente, porque el aparato no se desconecta automáticamente.

Aspiración en seco

Precaución

Cuando cambie de la aspiración de líquidos a la aspiración en seco, tenga en cuenta lo siguiente:

La aspiración de polvo seco con un elemento filtrante húmedo puede dañar el filtro haciendo que quede inservible.

- Secar bien el filtro húmedo antes de utilizarlo o sustituirlo por uno seco.
- Si es necesario cambiar el filtro, se describe en el punto "Cuidados y mantenimiento".

Aspiración de líquidos

Atención: Comprobar continuamente el nivel del recipiente de suciedad al absorber grandes cantidades de líquidos porque el recipiente se puede llenar en cuestión de segundos y desbordarse.

Precaución

Respetar la normativa local vigente en materia de tratamiento de aguas residuales.

- Al aspirar suciedad húmeda con la boquilla para ranuras, o cuando se aspira principalmente grandes cantidades de líquido, se recomienda no usar la función "Limpieza del filtro semiautomática".
- Tras finalizar la aspiración de líquidos: limpiar el filtro plano de papel plegado con la limpieza de filtros. Secar el filtro plano de papel. Limpiar y secar el recipiente con un paño húmedo.

Interruptor giratorio

1	Aparato ENCENDIDO
0	Aparato APAGADO

Conexión del aparato

- Enchufe la clavija de red.
- Conectar el aparato en el interruptor giratorio.

Limpieza semiautomática de filtro

Nota: Si se activa la limpieza de filtro cada 5-10 minutos, se aumenta la duración del filtro plano de papel plegado.

Indicación: Sólo se puede encender la limpieza semiautomática de filtro con el aparato apagado.

Figura A

- Cerrar la tapa de cierre de racor de aspiración.
- Activar 5 veces la tecla de la limpieza semiautomática del filtro. El filtro plano de papel plegado se limpia con un sople de aire (ruido vibrante).
- Abrir de nuevo la tapa del racor de aspiración.

Desconexión del aparato

- Activar 5 veces la tecla de la limpieza semiautomática del filtro con la tapa de cierre cerrada del racor de aspiración. Abrir de nuevo la tapa de cierre.
- Desconectar el aparato en el interruptor giratorio.
- Extraer el enchufe de la red.

Después de cada puesta en marcha

Vacíe el depósito

- Active los frenos de estacionamiento. Figura B
 - Tirar hacia arriba de los desbloques de la mecánica de atascado.
 - Mover hacia arriba el estribo de empuje. El depósito se desbloquea y se baja.
- Figura C
- Extraer el depósito por el asa.
 - Vacíe el recipiente.
 - Colocar de nuevo el depósito y bloquear con el estribo de empuje.

⚠ Advertencia



Peligro de aplastamiento No colocar las manos entre el depósito de suciedad y el anillo intermedio durante el bloqueo bajo ningún concepto ni introducirlas cerca de la mecánica de elevación. Bloquear el depósito accionando el estribo de empuje con ambas manos.

Limpieza del aparato

- Limpie el aparato por dentro y por fuera aspirándolo y frotar con un paño húmedo.

Almacenamiento del aparato

- Enrollar el cable de conexión alrededor del soporte para cables.
- Enrollar la manguera de aspiración entorno al estribo de empuje.
- Insertar la boquilla para suelos y la tubería de aspiración en los soportes correspondientes.
- Coloque el aparato en un cuarto seco y protéjalo frente a un uso no autorizado.

Transporte

Precaución

¡Peligro de lesiones y daños! Respetar el peso del aparato para el transporte.

- Soltar los frenos de estacionamiento y desplazar el aparato con el estribo de empuje.
- Para cargar el aparato, agárrelo por el chasis, no del estribo de empuje.
- Al transportar en vehículos, asegurar el aparato para evitar que resbale y vuelva que conforme a las directrices vigentes.

Almacenamiento

Precaución

¡Peligro de lesiones y daños! Respetar el peso del aparato en el almacenamiento. Este aparato sólo se puede almacenar en interiores.

Cuidados y mantenimiento

⚠ Peligro

Antes de efectuar cualquier trabajo en el aparato, hay que desconectarlo de la red eléctrica.

Cambiar el filtro plano de papel plegado

- Abrir la cubierta del filtro.
- Cambiar el filtro plano de papel plegado.
- Cerrar la cubierta del filtro, se debe oír cómo encaja.

Ayuda en caso de avería

⚠ Peligro

Antes de efectuar cualquier trabajo en el aparato, hay que desconectarlo de la red eléctrica.

La turbina de aspiración no funciona

- Comprobar la clavija y el seguro del suministro de corriente.
- Comprobar el cable y el enchufe del aparato.
- Conexión del aparato

La capacidad de aspiración disminuye

- Eliminar las obstrucciones de la boquilla, tubo o manguera de aspiración o el filtro plano de papel plegado.
- Comprobar si el cabezal de aspiración y el recipiente están bien colocados.
- Activar 5 veces la tecla de la limpieza semiautomática del filtro con el aparato conectado y la tapa de cierre cerrada del racor de aspiración. Abrir de nuevo la tapa de cierre.
- Encajar correctamente la cubierta del filtro.
- Cambiar el filtro plano de papel plegado.
- Abra la tapa de cierre del racor de aspiración.

Pérdida de polvo durante la aspiración

- Comprobar si el filtro plano de papel plegado está montado correctamente.
- Cambiar el filtro plano de papel plegado.

La limpieza semiautomática de filtro no funciona

- Cerrar la tapa de cierre de racor de aspiración.
- Limpiar el racor de aspiración con la tapa de cierre bloqueada.
- Avisar al servicio técnico.

La limpieza semiautomática de filtro no se puede encender

- Avisar al servicio técnico.

Garantía

En todos los países rigen las condiciones de garantía establecidas por nuestra empresa distribuidora. Las averías del aparato serán subsanadas gratuitamente dentro del periodo de garantía, siempre que se deban a defectos de material o de fabricación. En un caso de garantía, le rogamos que se dirija con el comprobante de compra al distribuidor donde adquirió el aparato o al servicio al cliente autorizado más próximo a su domicilio.

Accesorios y piezas de repuesto

- Sólo deben emplearse accesorios y piezas de repuesto originales o autorizados por el fabricante. Los accesorios y piezas de repuesto originales garantizan el funcionamiento seguro y sin averías del aparato.
- Podrá encontrar una selección de las piezas de repuesto usadas con más frecuencia al final de las instrucciones de uso.
- En el área de servicios de www.kaercher.com encontrará más información sobre piezas de repuesto.
- No viene incluido ningún accesorio. El accesorio se puede pedir por separado según la aplicación.
- Solo se garantiza el funcionamiento correcto del aparato con mangueras de aspiración de DN42 y DN52 de ancho nominal.
- En su distribuidor o en la sucursal de KÄRCHER podrá adquirir piezas de repuesto y accesorios.

Declaración de conformidad CE

Por la presente declaramos que la máquina designada a continuación cumple, tanto en lo que respecta a su diseño y tipo constructivo como a la versión puesta a la venta por nosotros, las normas básicas de seguridad y sobre la salud que figuran en las directivas comunitarias correspondientes. La presente declaración perderá su validez en caso de que se realicen modificaciones en la máquina sin nuestro consentimiento explícito.

Producto: aspirador en húmedo/seco

Modelo: 1.576-xxx

Directivas comunitarias aplicables

2006/42/CE (+2009/127/CE)

2004/108/CE

Normas armonizadas aplicadas

EN 55014-1: 2006 + A1: 2009

EN 55014-2: 1997 + A2: 2008

EN 60335-1

EN 60335-2-69

EN 61000-3-2: 2006 + A2: 2009

EN 61000-3-3: 2008

EN 62233: 2008

Normas nacionales aplicadas

-

5.966-010

Los abajo firmantes actúan con plenos poderes y con la debida autorización de la dirección de la empresa.



H. Jenner
CEO



S. Reiser
Head of Approbation

Persona autorizada para la documentación:

S. Reiser

Alfred Kärcher GmbH & Co. KG

Alfred-Kärcher-Str. 28 - 40

71364 Winnenden (Germany)

Tfno.: +49 7195 14-0

Fax: +49 7195 14-2212



Winnenden, 2010/07/14

Datos técnicos

		IVC 60/24-2 Ap *EU *CH	IVC 60/24-2 Ap *GB
Tensión de red	V	220-240	110
Frecuencia	Hz	1~ 50/60	1~ 50/60
Potencia Máx.	W	2760	2450
Potencial nominal	W	2400	2150
Capacidad del depósito	l	60	60
Cantidad de aire (máx.)	l/s	2x 74	2x 66
Depresión (máx.)	kPa (mbar)	25,4 (254)	22,0 (220)
Categoría de protección	--	IP X4	IP X4
Clase de protección	--	I	I
Toma de tubo flexible de aspiración (C-DN/C-ID)	DN	72	72
Ancho nominal de la manguera de aspiración	DN	42/52	42/52
Longitud x anchura x altura	mm	970 x 690 x 995	970 x 690 x 995
Superficie activa del filtro	m ²	0,95	0,95
Peso de funcionamiento típico	kg	60	60
Temperatura ambiente (máx.)	°C	+40	+40
Valores calculados conforme a la norma EN 60335-2-69			
Nivel de presión acústica L _{pA}	dB(A)	73	73
Inseguridad K _{pA}	dB(A)	1	1
Valor de vibración mano-brazo	m/s ²	<2,5	<2,5
Inseguridad K	m/s ²	0,2	0,2

Cable de conexión a la red	H07RN-F 3x1,5 mm ²	
	No. de pieza	Longitud del cable
EU	6.649-915.0	10 m
CH	6.650-168.0	10 m

Cable de conexión a la red	H07RN-F 3x2,5 mm ²	
	No. de pieza	Longitud del cable
GB	6.650-169.0	10 m

  Leia o manual de manual original antes de utilizar o seu aparelho. Proceda conforme as indicações no manual e guarde o manual para uma consulta posterior ou para terceiros a quem possa vir a vender o aparelho.

- Antes de colocar em funcionamento pela primeira vez é imprescindível ler atentamente as indicações de segurança n.º 5.956-249!
- A não-observância deste Manual de Instruções e dos avisos de segurança poderá levar a danos no aparelho e perigos tanto para o utilizador como para terceiros.
- No caso de danos provocados pelo transporte, informe imediatamente o revendedor.

Índice

Protecção do meio-ambiente	PT	.. 1
Símbolos no Manual de Instruções	PT	.. 1
Utilização conforme o fim a que se destina a máquina	PT	.. 2
Elementos do aparelho	PT	.. 2
Colocação em funcionamento	PT	.. 2
Manuseamento	PT	.. 2
Transporte	PT	.. 4
Armazenamento	PT	.. 4
Conservação e manutenção	PT	.. 4
Ajuda em caso de avarias	PT	.. 4
Garantia	PT	.. 5
Acessórios e peças sobressalentes	PT	.. 5
Declaração de conformidade CE	PT	.. 5
Dados técnicos	PT	.. 6

Protecção do meio-ambiente



Os materiais da embalagem são recicláveis. Não coloque as embalagens no lixo doméstico, envie-as para uma unidade de reciclagem.



Os aparelhos velhos contêm materiais preciosos e recicláveis e deverão ser reutilizados. Baterias, óleo e produtos similares não podem ser deitados fora ao meio ambiente. Por isso, elimine os aparelhos velhos através de sistemas de recolha de lixo adequados.

Avisos sobre os ingredientes (REACH)

Informações actuais sobre os ingredientes podem ser encontradas em:

www.kaercher.com/REACH

Símbolos no Manual de Instruções

Perigo

Para um perigo eminente que pode conduzir a graves ferimentos ou à morte.

Advertência

Para uma possível situação perigosa que pode conduzir a graves ferimentos ou à morte.

Atenção

Para uma possível situação perigosa que pode conduzir a ferimentos leves ou danos materiais.

Utilização conforme o fim a que se destina a máquina

⚠ **Advertência**

O aparelho não é apropriado para a aspiração de poeiras nocivas para a saúde.

- O aspirador serve para limpar pavimentos ou paredes a seco e a húmido.
- Este aparelho é adequado para a utilização industrial como, por exemplo, em áreas de armazenamento e de fabricação e em máquinas de produção.
- O aparelho não é adequado para o transporte por guindaste.

Elementos do aparelho

- 1 Cabo de rede
- 2 Placa de tipo
- 3 Limpeza do filtro
- 4 Filtro de pregas
- 5 Cabeçote de aspiração
- 6 Manípulo da cabeça de aspiração
- 7 Desbloqueio direito do mecanismo de depositação
- 8 Anel intermédio
- 9 Rolo guia do recipiente de sujidade
- 10 Tampão de fecho
- 11 Recipiente de sujidades
- 12 Desbloqueio esquerdo do mecanismo de depositação
- 13 Roda
- 14 Bloqueio da cabeça de aspiração
- 15 Tampa de fecho do bocal de aspiração
- 16 Rolo guia do quadro com travão de imobilização
- 17 Suporte do bocal de chão
- 18 Chassis
- 19 Tina de recolha
- 20 Manípulo do recipiente de sujidade
- 21 Bocal de aspiração
- 22 Suporte para tubo de aspiração
- 23 Interruptor rotativo
- 24 Tampa do filtro
- 25 Botão da limpeza do filtro
- 26 Braçadeira para cabo
- 27 Alavanca de avanço

Colocação em funcionamento

- Colocar o aparelho em posição de trabalho; quando necessário, proteger com o travão de imobilização.
- Inserir o tubo de aspiração (não incluído no volume de fornecimento) no bocal de aspiração.
- Controlar o nível de sujidade no recipiente de sujidade antes de iniciar os trabalhos e, se necessário, esvaziar.
- Assegurar que o recipiente de sujidade está correctamente instalado.
- Encaixar os acessórios pretendidos (não incluídos no volume de fornecimento).

Manuseamento

Atenção

Nunca retirar o filtro de pregas plano durante a aspiração.

Recipiente de sujidade

Aviso: O recipiente de sujidade deve ser esvaziado se o nível de detritos estiver aprox. 3 cm abaixo da margem superior.

- Controlar regularmente o nível no recipiente de sujidade, visto que o aparelho não desliga automaticamente.

Aspirar a seco

Atenção

Observar antes de mudar da aspiração em húmido para a aspiração em seco: *A aspiração de poeiras secas com o elemento de filtro húmido danifica o filtro e pode torná-lo inútil.*

- Deixe secar bem o filtro húmido antes da utilização ou substitua-o por um seco.
- Caso necessário, mudar o filtro como descrito em "Conservação e manutenção".

Aspirar a húmido

Atenção: Controlar o nível de enchimento do recipiente de sujidade durante a aspiração de grandes quantidades de líquido, visto que o recipiente pode encher em pouco tempo e verter.

Atenção

Respeitar as normas locais sobre tratamento de esgotos.

- Na aspiração de sujidade molhada, com o bocal para juntas, e quando pretender aspirar maioritariamente grandes quantidades líquidas, recomenda-se a desactivação da função "Limpeza semi-automática do filtro".
- Após terminar a aspiração a húmido: limpar o filtro de pregas plano com o dispositivo de limpeza de filtros. Secar o filtro de pregas. Limpar o recipiente com um pano húmido e secar.

Interruptor rotativo

1	Aparelho LIG
0	Aparelho DESL


Ligar a máquina

- Ligar a ficha de rede.
- Ligar o aparelho no interruptor rotativo.

Limpeza semi-automática do filtro

Aviso: a activação da função de limpeza do filtro em intervalos regulares de 5-10 minutos aumenta a vida útil do filtro de pregas plano.

Aviso: a activação da limpeza semi-automática do filtro só é possível com o aparelho ligado.

Figura 

- Conectar a tampa de fecho do bocal de aspiração.
- Premir 5x o botão da limpeza semi-automática do filtro. O filtro de pregas pla-

no é limpo por um jacto de ar (ruído pulsante).

- Voltar a abrir a tampa de fecho do bocal de aspiração.

Desligar o aparelho

- Premir 5x o botão da limpeza semi-automática do filtro com a tampa de fecho do bocal de aspiração fechada. Voltar a abrir a tampa de fecho.
- Desligar o aparelho no interruptor rotativo.
- Desligue a ficha da tomada.

Sempre depois de utilizar a máquina

Esvaziar o recipiente

- Fixar os travões de imobilização.

Figura 

- Puxar o dispositivo de destravamento do mecanismo de deposição para cima.
- Puxar o arco de impulsão para cima. O recipiente é desbloqueado e baixado.

Figura 

- Retirar o recipiente no manípulo.
- Esvaziar o recipiente.
- Voltar a inserir o recipiente e bloquear com a alavanca de avanço (arco de impulsão).

Advertência



Perigo de esmagamento! Durante o travamento não se deve manter as mãos entre o recipiente de sujidade e o anel intermédio ou na proximidade do mecanismo de elevação. Bloquear o recipiente, accionando a alavanca de avanço com as duas mãos.

Limpeza do aparelho

- Aspirar e esfregar o aparelho por dentro e por fora para limpá-lo (pano húmido).

Guardar a máquina

- Enrolar o cabo de rede em torno do suporte do cabo.
- Enrolar o cabo de aspiração à volta da alavanca de avanço.
- Encaixar o bico para pavimentos e o tubo de aspiração no respectivo suporte.
- Colocar o aparelho num local seco e tomar as medidas necessárias para evitar uma utilização por parte de pessoas não autorizadas.

Transporte

Atenção

Perigo de ferimentos e de danos! Ter atenção ao peso do aparelho durante o transporte.

- Soltar os travões de imobilização e empurrar o aparelho na alavanca de avanço.
- Para transportar o aparelho deve-se agarrá-lo no quadro e nunca na alavanca de avanço.
- Durante o transporte em veículos, proteger o aparelho contra deslizos e tombamentos, de acordo com as directivas em vigor.

Armazenamento

Atenção

Perigo de ferimentos e de danos! Ter atenção ao peso do aparelho durante o armazenamento.

Este aparelho só pode ser armazenado em espaços fechados e cobertos.

Conservação e manutenção

⚠ Perigo

Desligar o aparelho e retirar a ficha de rede antes de efectuar quaisquer trabalhos no aparelho.

Mudar o filtro de pregas plano

- Abrir a cobertura do filtro.
- Mudar o filtro de pregas plano.
- Fechar a cobertura do filtro; deve engatar de forma audível.

Ajuda em caso de avarias

⚠ Perigo

Desligar o aparelho e retirar a ficha de rede antes de efectuar quaisquer trabalhos no aparelho.

A turbina de aspiração não funciona

- Verificar a tomada e o fusível da alimentação eléctrica.
- Verificar o cabo e a ficha do aparelho.
- Ligar o aparelho.

A força de aspiração diminui

- Retirar entupimentos do bocal de aspiração, tubo de aspiração, mangueira de aspiração ou filtro de dobras planas.
- Controlar o encaixe correcto da cabeça de aspiração e do recipiente.
- Premir 5x o botão da limpeza semi-automática do filtro (com o aparelho ligado) e com a tampa de fecho do bocal de aspiração fechada. Voltar a abrir a tampa de fecho.
- Encaixar bem a cobertura do filtro.
- Mudar o filtro de pregas plano.
- Abrir a tampa de fecho do bocal de aspiração.

Durante a aspiração sai pó

- Verificar a posição correcta do filtro de pregas plano.
- Mudar o filtro de pregas plano.

A limpeza semi-automática do filtro não funciona

- Conectar a tampa de fecho do bocal de aspiração.
- Limpar o bocal de aspiração com a tampa de fecho bloqueada.
- Avisar o serviço de assistência técnica.

A limpeza semi-automática do filtro não liga

- Avisar o serviço de assistência técnica.

Garantia

Em cada país vigem as respectivas condições de garantia estabelecidas pelas nossas Empresas de Comercialização.

Eventuais avarias no aparelho durante o período de garantia serão reparadas, sem encargos para o cliente, desde que se trate dum defeito de material ou de fabricação. Em caso de garantia, dirija-se, munido do documento de compra, ao seu revendedor ou ao Serviço Técnico mais próximo.

Acessórios e peças sobressalentes

- Só devem ser utilizados acessórios e peças de reposição autorizados pelo fabricante do aparelho. Acessórios e Peças de Reposição Originais - fornecem a garantia para que o aparelho possa ser operado em segurança e isento de falhas.
- No final das Instruções de Serviço encontra-se uma lista das peças de substituição mais necessárias.
- Para mais informações sobre peças sobressalentes, consulte na página www.kaercher.com o ponto dos serviços.
- No volume de fornecimento não estão incluídos nenhuns acessórios. Os acessórios têm que ser encomendados separadamente para as respectivas aplicações.
- O funcionamento correcto do aparelho é apenas assegurado pelos diâmetros nominais da mangueira de aspiração de DN42 e de DN52.
- As peças sobressalentes e acessórios podem ser adquiridos junto do seu revendedor ou em cada filial da KÄRCHER.

Declaração de conformidade CE

Declaramos que a máquina a seguir designada corresponde às exigências de segurança e de saúde básicas estabelecidas nas Directivas CE por quanto concerne à sua concepção e ao tipo de construção assim como na versão lançada no mercado. Se houver qualquer modificação na máquina sem o nosso consentimento prévio, a presente declaração perderá a validade.

Produto: Aspirador húmido e seco

Tipo: 1.576-xxx

Respectivas Directrizes da CE

2006/42/CE (+2009/127/CE)

2004/108/CE

Normas harmonizadas aplicadas

EN 55014-1: 2006 + A1: 2009

EN 55014-2: 1997 + A2: 2008

EN 60335-1

EN 60335-2-69

EN 61000-3-2: 2006 + A2: 2009

EN 61000-3-3: 2008

EN 62233: 2008

Normas nacionais aplicadas

-

5.966-010

Os abaixo assinados têm procuração para agirem e representarem a gerência.



H. Jenner
CEO



S. Reiser
Head of Approbation

Responsável pela documentação:
S. Reiser

Alfred Kärcher GmbH & Co. KG
Alfred-Kärcher-Str. 28 - 40
71364 Winnenden (Germany)
Tel.: +49 7195 14-0
Fax: +49 7195 14-2212

Winnenden, 2010/07/14

Dados técnicos

		IVC 60/24-2 Ap *EU *CH	IVC 60/24-2 Ap *GB
Tensão da rede	V	220-240	110
Frequência	Hz	1~ 50/60	1~ 50/60
Potência máx.	W	2760	2450
Potência nominal	W	2400	2150
Conteúdo do recipiente	l	60	60
Volume de ar (máx.)	l/s	2x 74	2x 66
Subpressão (máx.)	kPa (mbar)	25,4 (254)	22,0 (220)
Tipo de protecção	--	IP X4	IP X4
Classe de protecção	--	I	I
Ligação do tubo flexível de aspiração (C-DN/C-ID)	DN	72	72
Diâmetro nominal da mangueira	DN	42/52	42/52
Comprimento x Largura x Altura	mm	970 x 690 x 995	970 x 690 x 995
Superfície filtrante	m ²	0,95	0,95
Peso de funcionamento típico	kg	60	60
Temperatura ambiente (máx.)	°C	+40	+40
Valores obtidos segundo EN 60335-2-69			
Nível de pressão acústica L _{pA}	dB(A)	73	73
Insegurança K _{pA}	dB(A)	1	1
Valor de vibração mão/braço	m/s ²	<2,5	<2,5
Insegurança K	m/s ²	0,2	0,2

Cabo de rede	H07RN-F 3x1,5 mm ²	
	Ref ^a	Comprimento do cabo
EU	6.649-915.0	10 m
CH	6.650-168.0	10 m

Cabo de rede	H07RN-F 3x2,5 mm ²	
	Ref ^a	Comprimento do cabo
GB	6.650-169.0	10 m



Læs original brugsanvisning inden første brug, følg anvisningerne og opbevar vejledningen til senere efterlæsning eller til den næste ejer.

- Inden første ibrugtagelse skal betjeningsvejledningen og sikkerhedsanvisningerne nr. 5.956-249 læses!
- Hvis driftsvejledningen og sikkerhedsanvisningerne ikke overholdes, kan der opstå skader på apparatet og risici for brugeren og andre personer.
- Ved transportskader skal forhandleren informeres omgående.

Indholdsfortegnelse

Miljøbeskyttelse	DA . . . 1
Symbolerne i driftsvejledningen DA . . . 1	
Bestemmelsesmæssig anvendelse	DA . . . 1
Maskinelementer	DA . . . 2
Ibrugtagning	DA . . . 2
Betjening	DA . . . 2
Transport	DA . . . 3
Opbevaring	DA . . . 3
Pleje og vedligeholdelse	DA . . . 3
Hjælp ved fejl	DA . . . 4
Garanti	DA . . . 4
Tilbehør og reservedele	DA . . . 4
EU-overensstemmelseserklæring	DA . . . 5
Tekniske data	DA . . . 6

Miljøbeskyttelse

	Emballagen kan genbruges. Smid ikke emballagen ud sammen med det almindelige husholdningsaffald, men aflever den til genbrug.
	Udtjente apparater indeholder værdifulde materialer, der kan og bør afleveres til genbrug. Batterier, olie og lignende stoffer er ødelæggende for miljøet. Aflever derfor udtjente apparater på en genbrugsstation eller lignende.

Henvisninger til indholdsstoffer (REACH)

Aktuelle oplysninger til indholdsstoffer finder du på:

www.kaercher.com/REACH

Symbolerne i driftsvejledningen

⚠ **Risiko**

En umiddelbar truende fare, som kan føre til alvorlige personskader eller død.

⚠ **Advarsel**

En muligvis farlig situation, som kan føre til alvorlige personskader eller til død.

Forsigtig

En muligvis farlig situation, som kan føre til personskader eller til materialeskader.

Bestemmelsesmæssig anvendelse

⚠ **Advarsel**

Maskinen er ikke egnet til opsugning af sundhedsskadeligt støv.

- Maskinen er til våd- og tørrensning af gulvflader og vægge.
- Maskinen er beregnet til industriel brug, f.eks. i lager- og produktionsområder og på produktionsmaskiner.
- Maskinen er ikke egnet til læsning med kran.

Maskinelementer

- 1 Netkabel
- 2 Typeskilt
- 3 Rengøring af filter
- 4 Fladt foldefilter
- 5 Sugehoved
- 6 Sugehovedets håndtag
- 7 Afsætningsmekanikkens højre åbningsemekaniske
- 8 Mellebring
- 9 Smudsbeholderens styrerulle
- 10 Låseprop
- 11 Snavsbeholder
- 12 Afsætningsmekanikkens venstre åbningsemekaniske
- 13 Hjul
- 14 Sugehovedets låsemekanisme
- 15 Lem til sugestuds
- 16 Understellets styrerulle med stopbremse
- 17 Holder til gulvdyse
- 18 Understel
- 19 Opsamlingsbeholder
- 20 Smudsbeholderens håndtag
- 21 Sugestuds
- 22 Holder til sugerør
- 23 Drejekontakt
- 24 Filterdæksel
- 25 Knap til filterrensning
- 26 Kabelholder
- 27 Bøjle

Ibrugtagning

- Stil apparatet i arbejdspositionen, sørg for at sikre med stopbremsen om nødvendigt.
- Sæt sugeslangen (kommer ikke med leverancen) ind i sugestuds.
- Kontroller påfyldningsstanden i smudsbeholderen før arbejdets start og tøm evt. beholderen.
- Sørg for, at smudsbeholderen sættes korrekt i.
- Sæt det ønskede tilbehør (kommer ikke med leverancen) på.

Betjening

Forsigtig

Under sugningen må det flade foldefilter aldrig fjernes.

Snavsbeholder

Bemærk: Smudsbeholderen skal tømmes hvis den er fyldt til ca. 3 cm under den øverste kant.

- Kontroller påfyldningsniveauet i snavsbeholderen regelmæssigt, da aggregatet ikke frakobles automatisk.

Tørsugning

Forsigtig

Vær opmærksom på følgende ved skift fra våd- til tørsugning:

Sugning af tørt støv med vådt filterelement stopper filteret til og kan gøre det ubrugeligt.

- Et vådt filter skal tørres godt før brugen eller udskiftes med et tørt filter.
- Udskift filteret efter behov, beskrives under punkt "Pleje og vedligeholdelse".

Vådsugning

OBS: Kontroller konstant påfyldningsniveauet i snavsbeholderen ved optagelse af store væskemængder, da beholderen fyldes i løbet af få sekunder og derved kan løbe over.

Forsigtig

Følg de lokale bestemmelser vedrørende behandling af spildevand.

- Ved opsugning af våd snavs med fuge-dyse, eller hvis der fortrinsvis suges store mængder af væske op af en beholder, anbefales det at slå funktionen "Halvautomatisk filterrengøring" fra.
- Efter opsugning af våd snavs er afsluttet: Rens det flade foldefilter med filterrensningen. Flade foldefilteret tørres. Rens beholderen med en fugtet klud og tør beholderen.

Drejekontakt


1	Maskine TIL
0	Maskinen FRA

Tænd for maskinen

- Sæt netstikket i.
- Tænd maskinen med drejekontakten.

Halvautomatisk filterrengøring

Bemærk: Et brug af filterrengøringen hver 5-10 minutter, forlænger levetiden af det flade foldefilter.

Bemærk: Den halvautomatiske filterrengøring kan kun slås til, når maskinen er tændt. Figur 

- Luk sugestudsens lem.
- Tryk 5 gange på knappen til den halvautomatiske filterrengøring. Derved rengøres det flade foldefilter automatisk med et luftstød (pulserende lyd).
- Åbn sugestudsens lem igen.

Sluk for maskinen

- Tryk 5 gange på knappen til den halvautomatiske filterrengøring med lukket lem. Åbn lemmen igen.
- Sluk maskinen med drejekontakten.
- Træk netstikket ud.

Efter hver brug

Tøm beholderen

- Aktiver stopbremsen.

Figur 

- Træk afsætningsmekanikkens åbningsmekanisme opad.
- Træk skubbebøjlen opad. Beholderen åbnes og sænkes.

Figur 

- Træk beholderen ud med håndtaget.
- Tøm beholderen
- Sæt beholderen tilbage og lås den med skubbebøjlen.

Advarsel



Risiko for kvæstelser! Grib aldrig ind imellem smudsbeholderen og mellemringen eller i nærheden af løftmekanismen medens du låser beholderen. Lås beholderen med begge hænder vha. skubbebøjlen.

Rengøring af apparatet

- Maskinen rengøres indvendigt og udvendigt ved at støvsuge den og tørre den af med en fugtet klud.

Opbevaring af damprenseren

- Tilslutningskablet vikles omkring kabelholderen.
- Sugelanglen vikles omkring skubbebøjlen.
- Sæt gulvdysen og sugerøret i de respektive holdere.
- Opbevar maskinen i et tørt rum og sørg for at sikre den mod uvedkommendes brug.

Transport

Forsigtig

Fare for person- og materialeskader! Hold øje med maskinens vægt ved transporten.

- Løsn parkeringsbremsen og skub maskinen vha. skubbebøjlen.
- Tag fat i understellet og ikke i bøjlen, når maskinen skal læsses.
- Ved transport i biler skal renseren fastspændes i.h.t. gældende love.

Opbevaring

Forsigtig

Fare for person- og materialeskader! Hold øje med maskinens vægt ved opbevaring. Denne maskine må kun opbevares indendørs.

Pleje og vedligeholdelse

Risiko

Træk netstikket og afbryd maskinen inden der arbejdes på maskinen.

Udskiftning af det flade foldefilter

- Åbn filterafdækningen.
- Skift det flade foldefilter ud.
- Luk filterafdækningen. Den skal gå hørbart i indgreb.

Hjælp ved fejl

Risiko

Træk netstikket og afbryd maskinen inden der arbejdes på maskinen.

Sugeturbine virker ikke

- Kontroller stikdåsen og strømforsynningens sikring.
- Kontroller strømledningen og maskinens netstik.
- Tænd for maskinen.

Nedsat sugæevne

- Fjern forstoppelser fra dysen, sugerør, sugeslangen eller det flade foldefilter.
- Kontroller om sugehoved og beholder sidder korrekt.
- Tryk 5 gange på knappen til den halvautomatiske filterrengøring mens maskinen er tændt og lemmen er lukket. Åbn lemmen igen.
- Sørg for, at filterafdækningen går rigtigt i indgreb.
- Skift det flade foldefilter ud.
- Åbn sugestudsens lem.

Der strømmer støv ud under sugning

- Kontroller, at det flade foldefilter er monteret korrekt.
- Skift det flade foldefilter ud.

Halvautomatisk filterrengøring fungerer ikke

- Luk sugestudsens lem.
- Rens sugestudsens lemme hvis lemme er blokeret.
- Kontakt kundeservice.

Den halvautomatiske filterrengøring kan ikke slås til

- Kontakt kundeservice.

Garanti

I de enkelte lande gælder de af vore forhandlere fastlagte garantibetingelser. Eventuelle fejl på apparatet afhjælpes gratis inden for garantien, såfremt fejlen kan tilskrives en materiale- eller produktionsfejl. Hvis De ønsker at gøre garantien gældende, bedes De henvende Dem til Deres forhandler eller nærmeste kundeservice medbringende kvittering for købet.

Tilbehør og reservedele

- Der må kun anvendes tilbehør og reservedele, der er godkendt af producenten. Originaltilbehør og -reservedele er en garanti for, at maskinen kan fungere sikkert og uden fejl.
- Et udvalg over de reservedele som bruges meget ofte finder De i slutningen af betjeningsvejledningen
- Yderligere informationen om reservedele finder De under www.kaercher.com i afsni "Service".
- Tilbehøret kommer ikke med maskinen. Afhængigt af anvendelsen skal tilbehøret bestilles separat.
- Maskinens upåklagelige funktion kan kun garanteres med sugeslangen med en nominel bredde på DN42 og DN52.
- Reservedele og tilbehør får du ved din forhandler eller i den KÄRCHER-afdeling.

EU-overensstemmelseserklæring

Hermed erklærer vi, at den nedenfor nævnte maskine i design og konstruktion og i den af os i handlen bragte udgave overholder de gældende grundlæggende sikkerheds- og sundhedskrav i EF-direktiverne. Ved ændringer af maskinen, der foretages uden forudgående aftale med os, mister denne erklæring sin gyldighed.

Produkt: Våd- og tørsuger

Type: 1.576-xxx

Gældende EF-direktiver

2006/42/EF (+2009/127/EF)

2004/108/EF

Anvendte harmoniserede standarder

EN 55014-1: 2006 + A1: 2009

EN 55014-2: 1997 + A2: 2008

EN 60335-1

EN 60335-2-69

EN 61000-3-2: 2006 + A2: 2009

EN 61000-3-3: 2008

EN 62233: 2008

Anvendte tyske standarder

-

5.966-010

Undertegnede agerer på vegne af og med fuldmagt fra ledelsen.



H. Jenner
CEO



S. Reiser
Head of Approval

Dokumentationsbefuldmægtiget:

S. Reiser

Alfred Kärcher GmbH & Co. KG

Alfred-Kärcher-Str. 28 - 40

71364 Winnenden (Germany)

Tlf.: +49 7195 14-0

Fax: +49 7195 14-2212

Winnenden, 2010/07/14

Tekniske data

		IVC 60/24-2 Ap *EU *CH	IVC 60/24-2 Ap *GB
Netspænding	V	220-240	110
Frekvens	Hz	1~ 50/60	1~ 50/60
Max. effekt	W	2760	2450
Nominel ydelse	W	2400	2150
Beholderindhold	l	60	60
Luftmængde (max.)	l/s	2x 74	2x 66
Undertryk (max.)	kPa (mbar)	25,4 (254)	22,0 (220)
Kapslingsklasse	--	IP X4	IP X4
Beskyttelsesklasse	--	I	I
Sugeslangetilslutning (C-DN/C-ID)	DN	72	72
Nominel slangebredde	DN	42/52	42/52
Længde x bredde x højde	mm	970 x 690 x 995	970 x 690 x 995
Filterflade	m ²	0,95	0,95
Typisk driftsvægt	kg	60	60
Omgivelsestemperatur (max.)	°C	+40	+40
Oplyste værdier ifølge EN 60335-2-69			
Lydtryksniveau L _{pA}	dB(A)	73	73
Usikkerhed K _{pA}	dB(A)	1	1
Hånd-arm vibrationsværdi	m/s ²	<2,5	<2,5
Usikkerhed K	m/s ²	0,2	0,2

Netkabel	H07RN-F 3x1,5 mm ²	
	Partnr.	Kabellængde
EU	6.649-915.0	10 m
CH	6.650-168.0	10 m

Netkabel	H07RN-F 3x2,5 mm ²	
	Partnr.	Kabellængde
GB	6.650-169.0	10 m



Før første gangs bruk av apparatet, les denne originale bruksanvisningen, følg den og oppbevar den for senere bruk eller for overlevering til neste eier.

- Det er tvingende nødvendig å lese sikkerhetsinstruksene nr. 5.956-249 før maskinen settes i drift!
- Hvis bruksanvisningen og sikkerhetsanvisningene ikke følges, kan dette medføre skader på apparatet og fare for brukeren og andre personer.
- Informer straks forhandleren ved transportskader.

Innholdsfortegnelse

Miljøvern	NO . . . 1
Symboler i bruksanvisningen	NO . . . 1
Forskriftsmessig bruk	NO . . . 1
Maskinorganer	NO . . . 2
Ta i bruk	NO . . . 2
Betjening	NO . . . 2
Transport	NO . . . 3
Lagring	NO . . . 3
Pleie og vedlikehold	NO . . . 3
Feilretting	NO . . . 4
Garanti	NO . . . 4
Tilbehør og reservedeler	NO . . . 4
EU-samsvarserklæring	NO . . . 5
Tekniske data	NO . . . 6

Miljøvern



Materialet i emballasjen kan resirkuleres. Ikke kast emballasjen i husholdningsavfallet, men lever den inn til resirkulering.



Gamle apparater inneholder verdifulle materialer som kan resirkuleres. Disse bør leveres inn til gjenvinning. Batterier, olje og lignende stoffer må ikke komme ut i miljøet. Gamle maskiner skal derfor avhendes i egnede innsamlingsystemer.

Anvisninger om innhold (REACH)

Aktuell informasjon om stoffene i innholdet finner du under:

www.kaercher.com/REACH

Symboler i bruksanvisningen

Fare

For en umiddelbar truende fare som kan føre til store personskader eller til død.

Advarsel

For en mulig farlig situasjon som kan føre til store personskader eller til død.

Forsiktig!

For en mulig farlig situasjon som kan føre til mindre personskader eller til materielle skader.

Forskriftsmessig bruk

Advarsel

Maskinen er ikke egnet til oppsuging av helsefarlig støv.

- Denne maskinen er beregnet for våt- og tørr-rengjøring av gulv- og veggflater.
- Denne maskinen er egnet for industriell bruk, f.eks. for lager- og produksjonsområdet og ved produksjonsmaskiner.
- Maskinen er ikke godkjent for løfting med kran.

Maskinorganer

- 1 Nettledning
- 2 Typeskilt
- 3 Rensing av filter
- 4 Foldefilter
- 5 Sugehode
- 6 Håndtak på sugehode
- 7 Høyre låsing av senkemekanismen
- 8 Mellomring
- 9 Sty rerulle for smussbeholder
- 10 Plugg er
- 11 Smussbeholder
- 12 Venstre låsing av senkemekanismen
- 13 Hjul
- 14 Låsing av sugehode
- 15 Klaff på sugestuss
- 16 Sty rerulle på understell med parkeringsbrems
- 17 Holder for gulvdyse
- 18 Understell
- 19 Oppsamlingskar
- 20 Håndtak på smussbeholder
- 21 Sugestusser
- 22 Holder for sugerør
- 23 Dreiebryter
- 24 Filterdeksel
- 25 Tast for rensing av filter
- 26 Kabelholder
- 27 Skyvebøyle

Ta i bruk

- ➔ Sett maskinen i arbeidsstilling, og sett om nødvendig på parkeringsbremsen.
- ➔ Sugelang en (ikke del av leveransen) settes på sugestussen.
- ➔ Kontroller fyllingsgrad i smussbeholder før du begynner arbeidet, og tøm eventuelt beholderen.
- ➔ Pass på at smussbeholderen er satt inn korrekt.
- ➔ Sett på ønsket tilbehør (ikke del av leveransen).

Betjening

Forsiktig!

Ved suging skal aldri det flate foldefilteret fjernes.

Smussbeholder

Merk: Smussbeholderen må tømmes når den er fylt til ca 3 cm under øvre kant.

- Kontroller fyllingsnivå av smussbeholder regelmessig, da maskinen ikke slår seg av automatisk.

Støvsuging

Forsiktig!

Ta hensyn til følgende ved skifting fra våt- til tørrsuging:

Oppsuging av tørt støv når filterinnsatsen er fuktig, vil føre til at filteret tetter seg og ikke er brukbart lenger.

- ➔ La et fuktig filter tørke helt før bruk, eller bytt det ut med et tørt filter.
- ➔ Bytt filter etter behov. Se "Service og vedlikehold".

Våtsuging

Advarsel: Fyllingsgrad må stadig kontrolleres ved fylling av store væskevolumer, da beholderen kan fylles i løpet av få sekunder og derved strømme over.

Forsiktig!

Ta hensyn til de lokale utslippsforskrifter.

- Ved oppsuging av våt smuss med møbel- eller fugemunestykket, eller hvis det overveiende suges opp store væskemengder, anbefales det at funksjonen "Halvautomatisk filterrengjøring" ikke benyttes.
- Etter avsluttet våtsuging: Rengjør foldefilteret med filterrensingen. Tørk foldefilteret. Rengjør beholderen med en fuktig klut og tørk den.

Dreibryter

1	Apparat PÅ
0	Apparat AV

Slå apparatet på

- Sett i støpselet.
- Slå på apparatet med dreiebryteren.

Halvautomatisk filterrensing

Merk: Ved å trykke på filterrengjøringen hvert 5. til 10. minutt vil øke levetiden av foldefilteret.

Merk: Den halvautomatiske filterrengjøringen kan bare slås på ved påslått apparat.

Figur 

- Lukk klaffen på sugestussen.
- Tast for halvautomatisk filterrengjøring trykkes 5 ganger. Derved renses det flate foldefilteret ved et luftstøt (pulsende støy).
- Lukk opp igjen klaffen på sugestussen.

Slå maskinen av

- Tast for halvautomatisk filterrengjøring trykkes 5 ganger, med lukket klaff på sugestussen. Åpne klaffen igjen.
- Slå av apparatet med dreiebryteren.
- Trekk ut nettstøpselet.

Etter hver bruk

Tøm beholderen

- Trekk til holdebremsen.

Figur 

- Lås opp senkemekanismen, trekk oppover.
- Trekk opp skyvebøyle. Beholderen låses og og senkes.

Figur 

- Trekk i håndtaket for å ta ut beholderen.
- Tøm beholderen.
- Sett inn igjen beholderen og lås med skyvebøylen.

Advarsel



Klemfare! Ved låsing må du ikke holde hånden mellom smussbeholderen og mellomringen, heller ikke stikkes inn i nærheten av løftmekanikken. Lås beholderen ved å betkene skyvebøylem med begge hendene.

Rengjøring av apparatet

- Rengjør maskinen innvendig og utvendig ved å tørke av den med en fuktig klut, og ved å bruke sugefunksjonen.

Oppbevaring av apparatet

- Vikle strømkabelen rundt kabelholderen.
- Vikle sugeslangen rundt skyvebøylen.
- Sett gulvdysen og sugerør i sine holdere.
- Sett maskinen til oppbevaring i et tørt rom, utilgjengelig for uvedkommende.

Transport

Forsiktig!

Fare for personskader og materielle skader! Pass på vekten av apparatet ved transport.

- Løsne parkeringsbrems og skyv maskinen med skyvebøylen.
- Hvis maskinen skal bæres, grip i understellet og ikke i skyvebøylen.
- Ved transport i kjøretøyer skal apparatet sikres mot å skli eller velte etter de til enhver tid gjeldende regler.

Lagring

Forsiktig!

Fare for personskader og materielle skader! Pass på vekten av apparatet ved lagring.

Dette apparatet skal kun lagres innendørs.

Pleie og vedlikehold

Fare

Før alt arbeid på apparatet skal apparatet slås av og strømkabelen trekkes ut.

Skifte foldefilter

- Åpne filterdeksel.
- Skifte foldefilter.
- Lukk filterdeksel, du skal høre det går i lås.

Feilretting

Fare

Før alt arbeid på apparatet skal apparatet slås av og strømkabelen trekkes ut.

Sugeturbinen går ikke

- Kontroller stikkontakt og sikring på strømforsyningen.
- Kontroller strømkabel og støpsel på apparatet.
- Slå apparatet på.

Sugekraften avtar

- Fjern blokkeringer fra børstehodet, sugerøret, sugeslangen eller foldefilteret.
- Sett inn sugehode og beholder og kontroller at de sitter godt.
- Tast for halvautomatisk filterrengjøring trykkes 5 ganger, med påslått maskin og lukket klaff på sugestussen. Åpne klaffen igjen.
- Sett inn filterdekslet korrekt.
- Skifte foldefilter.
- Åpne klaffen på sugestussen.

Støvutslipp ved suging

- Pass på korrekt innføring av foldefilteret.
- Skifte foldefilter.

Halvautomatisk filterrengjøring fungerer ikke

- Lukk klaffen på sugestussen.
- Rengjør sugestussen dersom klaffen er tilstoppet.
- Kontakt kundetjenesten.

Halvautomatisk filterrengjøring lar seg ikke slå på

- Kontakt kundetjenesten.

Garanti

Vår ansvarlige salgsorganisasjon for det enkelte land har utgitt garantibetingelsene som gjelder i det aktuelle landet. Eventuelle feil på maskinen blir reparert gratis i garantitiden dersom disse kan føres tilbake til material- eller produksjonsfeil. Ved behov for garantireparasjoner, vennligst henvend deg med kjøpskvitteringen til din forhandler eller nærmeste autoriserte kundeservice.

Tilbehør og reservedeler

- Det er kun tillatt å anvende tilbehør og reservedeler som er godkjent av produsenten. Originalt tilbehør og originale reservedeler garanterer for sikker og problemfri drift av apparatet.
- Et utvalg av de vanligste reservedelene finner du bak i denne bruksanvisningen.
- Mer informasjon om reservedeler finner du under www.kaercher.com i området Service.
- Det er ikke inkludert noe tilbehør i leveransen. Tilbehøret må bestilles separat alt etter bruk.
- Feilfri funksjon av apparatet er kun sikret ved bruk av sugeslange med diameter DN42 og DN52.
- Reservedeler og tilbehør får du hos din forhandler eller ved en KÄRCHER-avdeling.

EU-samsvarserklæring

Vi erklærer hermed at maskinen angitt nedenfor oppfyller de grunnleggende sikkerhets- og helsekravene i de relevante EF-direktivene, med hensyn til både design, konstruksjon og type markedsført av oss. Ved endringer på maskinen som er utført uten vårt samtykke, mister denne erklæringen sin gyldighet.

Produkt: Våt- og tørrsuger

Type: 1.576-xxx

Relevante EU-direktiver

2006/42/EF (+2009/127/EF)

2004/108/EF

Anvendte overensstemmende normer

EN 55014-1: 2006 + A1: 2009

EN 55014-2: 1997 + A2: 2008

EN 60335-1

EN 60335-2-69

EN 61000-3-2: 2006 + A2: 2009

EN 61000-3-3: 2008

EN 62233: 2008

Anvendte nasjonale normer

-

5.966-010

De undertegnede handler på oppdrag fra, og med fullmakt fra selskapsledelsen.



H. Jenner
CEO



S. Reiser
Head of Approbation

Dokumentasjonsansvarlig:

S. Reiser

Alfred Kärcher GmbH & Co. KG

Alfred-Kärcher-Str. 28 - 40

71364 Winnenden (Germany)

Tlf: +49 7195 14-0

Faks: +49 7195 14-2212

Winnenden, 2010/07/14

Tekniske data

		IVC 60/24-2 Ap *EU *CH	IVC 60/24-2 Ap *GB
Nettspenning	V	220-240	110
Frekvens	Hz	1~ 50/60	1~ 50/60
Maks. effekt	W	2760	2450
Nominell effekt	W	2400	2150
Beholderinnhold	l	60	60
Luftmengde (maks.)	l/s	2x 74	2x 66
Undertrykk (maks.)	kPa (mbar)	25,4 (254)	22,0 (220)
Beskyttelsestype	--	IP X4	IP X4
Beskyttelsesklasse	--	I	I
Sugeslangekobling (C-DN/C-ID)	DN	72	72
Sugeslange, nominell diameter	DN	42/52	42/52
Lengde x bredde x høyde	mm	970 x 690 x 995	970 x 690 x 995
Filterflate	m ²	0,95	0,95
Typisk driftsvekt	kg	60	60
Omgivelsestemperatur maks.	°C	+40	+40
Registrerte verdier etter EN 60335-2-69			
Støytrykksnivå L _{pA}	dB(A)	73	73
Usikkerhet K _{pA}	dB(A)	1	1
Hånd-arm vibrasjonsverdi	m/s ²	<2,5	<2,5
Usikkerhet K	m/s ²	0,2	0,2

Nettledning	H07RN-F 3x1,5 mm ²	
	Best.nr.	Kabellengde
EU	6.649-915.0	10 m
CH	6.650-168.0	10 m

Nettledning	H07RN-F 3x2,5 mm ²	
	Best.nr.	Kabellengde
GB	6.650-169.0	10 m



Läs bruksanvisning i original innan aggregatet används första gången, följ anvisningarna och spara drifts-anvisningen för framtida behov, eller för nästa ägare.

- Före första ibruktagning måste Säkerhetsanvisningar nr. 5.956-249 läsas!
- Om bruksanvisningen och säkerhetsanvisningarna inte följs kan apparaten skadas och faror uppstå för användaren och andra personer.
- Informera inköpsstället omgående vid transportskador.

Innehållsförteckning

Miljöskydd	SV ... 1
Symboler i bruksanvisningen	SV ... 1
Ändamålsenlig användning	SV ... 1
Aggregatelement	SV ... 2
Idrifttagning	SV ... 2
Handhavande	SV ... 2
Transport	SV ... 3
Förvaring	SV ... 3
Skötsel och underhåll	SV ... 3
Åtgärder vid störningar	SV ... 4
Garanti	SV ... 4
Tillbehör och reservdelar ..	SV ... 4
Försäkran om EU-överensstämelse	SV ... 5
Tekniska data	SV ... 6

Miljöskydd

	Emballagematerialen kan återvinnas. Kasta inte emballaget i hushållssoporna utan lämna det till återvinning.
	Kasserade apparater innehåller återvinningsbart material som bör gå till återvinning. Batterier, olja och liknande ämnen får inte komma ut i miljön. Överlämna skrotade aggregat till ett lämpligt återvinningssystem.

Upplysningar om ingredienser (REACH)

Aktuell information om ingredienser finns på:

www.kaercher.com/REACH

Symboler i bruksanvisningen

Fara

För en omedelbart överhängande fara som kan leda till svåra skador eller döden.

Varning

För en möjlig farlig situation som kan leda till svåra skador eller döden.

Varning

För en möjlig farlig situation som kan leda till lätta skador eller materiella skador.

Ändamålsenlig användning

Varning

Maskinen är inte lämplig för uppsugning av hälsovådligt damm.

- Maskinen är avsedd att användas till våt och torr rengöring av golv- och väggytor.
- Apparaten är lämplig för och industriell användning, t.ex. i lokaler för lager och tillverkningsindustri och på produktionsmaskiner.
- Maskinen är inte godkänd för transport med kran.

Aggregatetelement

- 1 Nätkabel
- 2 Typskylt
- 3 Filterrengöring
- 4 Plattfilter
- 5 Sughuvud
- 6 Handtag för sughuvudet
- 7 Höger spärr till nedsättningsmekanik.
- 8 Mellanring
- 9 Styrrulle för smutsbehållaren
- 10 Täckpropp
- 11 Smutsbehållare
- 12 Vänster spärr till nedsättningsmekanik
- 13 Hjul
- 14 Spärr av sughuvud
- 15 Sugrörets stängningsklaff
- 16 Styrrulle för underredet med parkeringsbroms
- 17 Fäste till golvmunstycke
- 18 Chassi
- 19 Uppsamlingsbehållare
- 20 Handtag för smutsbehållaren
- 21 Sugfästen
- 22 Hållare för sugrör
- 23 Vridbrytare
- 24 Filterskydd
- 25 Knapp för filterrengöring
- 26 Kabelfäste
- 27 Skjuthandtag

Idrifttagning

- Ställ apparaten i arbetsläge och säkra den vid behov med parkeringsbromsar.
- Anslut sugslangen (medföljer ej) till sugfästet.
- Kontrollera nivån i smutsbehållaren före arbetets början och töm eventuellt behållaren.
- Kontrollera att smutsbehållaren är ordentligt isatt.
- Sätt på önskat tillbehör (medföljer ej).

Handhavande

Varning

Under sugning får platveckfiltret aldrig tas bort.

Smutsbehållare

Observera: Smutsbehållaren måste tömmas när den är fylld upp till ca. 3 cm under den övre kanten.

- Kontrollera regelbundet nivån i smutsbehållaren så att apparaten inte stängs av automatiskt.

Torrugning

Varning

Observera följande vid växling från våt-till torrugning :

Sugning av torr damm när filterelementet är fuktigt gör att filtret blir tilltäppt och därigenom oanvändbart.

- Våta filter ska torkas ordentligt före användning eller bytas ut mot torra.
- Byt filter vid behov, beskrivs i avsnitt "Underhåll och service".

Våtsugning

Observera: Kontrollera ständigt nivån i smutsbehållaren vid upptagning av stora mängder vätska eftersom behållaren fylls på ett par sekunder och kan fyllas över.

Varning

Beakta lokala föreskrifter för smutsvattenshantering.

- Vid uppsugning av vår smuts med fogmunstycket, eller om huvudsakligen större vätskemängder suggs upp, rekommenderas att funktionen "Halvautomatisk filterrengöring" inte används.
- Efter avslutad våtsugning: Rengör plattveckfilter med filterrengöringen. Torka plattveckfilter. Torka ren behållaren med en fuktig trasa och låt den torka.

Vridbrytare

1	Maskin PÅ
0	Maskin FRÅN

Koppla till aggregatet

- Stick i nätkontakten.
- Starta maskinen med vridbrytaren.

Halvautomatisk filterrengöring

Observera: Aktivering av filterrengöringen var femte till tionde minut ökar plattvecksfiltrets livslängd.

Observera: Den halvautomatiska filterrengöringen kan endast startas när apparaten är påslagen.

Bild 

- Stäng sugrörets stängningsklaff
- Tryck 5 x på knappen för halvautomatisk filterrengöring. Plattvecksfiltret rengörs då av en luftstöt (pulserande ljud).
- Öppna sugrörets stängningsklaff igen.

Koppla från aggregatet

- Tryck 5 x på knappen för halvautomatisk filterrengöring när sugrörets stängningsklaff är stängd. Öppna stängningsklaffen igen.
- Stäng av maskinen med vridbrytaren.
- Drag ur nätkontakten.

Efter varje användning

Töm behållaren

- Spärra parkeringsbromsen.

Bild 

- Dra spärren till avsättningsmekaniken uppåt.
- Dra skjutbygeln uppåt. Behållaren låses upp och sänks.

Bild 

- Dra ut behållaren i handtaget.
- Töm behållaren.
- Sätt tillbaka behållaren och spärra den med skjutbygeln.

Varning



Klämningsrisk! Håll aldrig händerna mellan smutsbehållaren och mellanringen eller i närheten av lyftmekaniken när behållaren ska spärras. Spärra behållaren genom att manövrera skjutbygeln med båda händerna.

Rengöra apparaten

- Rengör apparaten invändigt och utvändigt genom uppsugning och torka med en fuktig trasa.

Förvara aggregatet

- Rulla upp sladden kring sladdhållaren.
- Linda sugslangen kring skjutbygeln.
- Sätt in golvmunstycket och sugröret i sina respektive hållare.
- Förvara apparaten i ett torrt rum och säkra den mot obehörig användning.

Transport

Varning

Risk för person och egendomsskada! Observera vid transport maskinens vikt.

- Lossa parkeringsbromsen och skjut maskinen med hjälp av skjutbygeln.
- Fatta om underredet, inte i skjutbygeln, när maskinen ska lastas.
- Vid transport i fordon ska maskinen säkras enligt respektive gällande bestämmelser så den inte kan tippa eller glida.

Förvaring

Varning

Risk för person och egendomsskada! Observera maskinens vikt vid lagring.

Denna maskin får endast lagras inomhus.

Skötsel och underhåll

Fara

Stäng alltid av aggregatet och lossa nätkontakten innan arbeten på aggregatet utförs.

Byta plattveckat filter

- Öppna filterlocket.
- Byt plattveckat filter.
- Tillslut filterskyddet, det hakas hörbart fast.

Åtgärder vid störningar

Fara

Stäng alltid av aggregatet och lossa nätkontakten innan arbeten på aggregatet utförs.

Sugturbinen fungerar inte

- Kontrollera eluttaget och strömförsörjningens säkring.
- Kontrollera apparatens nätkabel och nätkontakt.
- Slå på apparaten.

Sugkraften nedsatt

- Avlägsna stopp i sugmunstycke, sugrör, sugslang eller plattvecksfilter.
- Kontrollera att sughuvudet och behållaren sitter ordentligt.
- Tryck 5 x på knappen för halvautomatisk filterrengöring när apparaten är påslagen och sugrörets stängningsklaff är stängd. Öppna stängningsklaffen igen.
- Haka fast filterskyddet ordentligt.
- Byt plattveckat filter.
- Öppna sugrörets stängningsklaff

Damm tränger ut under sugning

- Kontrollera plattvecksfiltrets monteringsläge.
- Byt plattveckat filter.

Den halvautomatiska filterrengöringen arbetar inte

- Stäng sugrörets stängningsklaff
- Rengör sugröret om stängningsklaffen är blockerad.
- Informera kundservice.

Den halvautomatiska filterrengöringen låter sig inte tillkopplas

- Informera kundservice.

Garanti

I respektive land gäller de garantivillkor som publicerats av våra auktoriserade distributörer. Eventuella fel på aggregatet repareras utan kostnad under förutsättning att det orsakats av ett material- eller tillverkningsfel. I frågor som gäller garantin ska du vända dig med kvitto till inköpsstället eller närmaste auktoriserade serviceverkstad.

Tillbehör och reservdelar

- Endast av tillverkaren godkända tillbehör och reservdelar får användas. Original-tillbehör och original-reservdelar garanterar att apparaten kan användas säkert och utan störning.
- I slutet av bruksanvisningen finns ett urval av de reservdelar som oftast behövs.
- Ytterligare information om reservdelar hittas under service på www.kaercher.com.
- Inget tillbehör ingår i leveransen. Tillbehöret måste beställas separat beroende av användning.
- Apparaten fungerar felfritt endast om sugslangens märkdiametrar DN42 och DN52 garanteras.
- Reservdelar och tillbehör finns att få på inköpsstället, eller från närmaste KÄRCHER-filial.

Försäkran om EU-överensstämmelse

Härmed försäkras vi att nedanstående be-
tecknade maskin i ändamål och konstruk-
tion samt i den av oss levererade versionen
motsvarar EU-direktivens tillämpliga grund-
läggande säkerhets- och hälsokrav. Vid
ändringar på maskinen som inte har god-
känts av oss blir denna överensstämmelse-
förklaring ogiltig.

Produkt: Våt- och torrdammsugare

Typ: 1.576-xxx

Tillämpliga EU-direktiv

2006/42/EG (+2009/127/EG)

2004/108/EG

Tillämpade harmoniserade normer

EN 55014-1: 2006 + A1: 2009

EN 55014-2: 1997 + A2: 2008

EN 60335-1

EN 60335-2-69

EN 61000-3-2: 2006 + A2: 2009

EN 61000-3-3: 2008

EN 62233: 2008

Tillämpade nationella normer

-

5.966-010

Undertecknade agerar på order av och
med fullmakt från företagsledningen.



H. Jenner

CEO



S. Reiser

Head of Approbation

Dokumentationsbefullmäktigad:

S. Reiser

Alfred Kärcher GmbH & Co. KG

Alfred-Kärcher-Str. 28 - 40

71364 Winnenden (Germany)

Tel.: +49 7195 14-0

Fax: +49 7195 14-2212

Winnenden, 2010/07/14

Tekniska data

		IVC 60/24-2 Ap *EU *CH	IVC 60/24-2 Ap *GB
Nätspänning	V	220-240	110
Frekvens	Hz	1~ 50/60	1~ 50/60
Max. effekt	W	2760	2450
Normeffekt	W	2400	2150
Behållarvolym	l	60	60
Luftmängd (max.)	l/s	2x 74	2x 66
Undertryck (max.)	kPa (mbar)	25,4 (254)	22,0 (220)
Skydd	--	IP X4	IP X4
Skyddsklass	--	I	I
Sugslanganslutning (C-DN/C-ID)	DN	72	72
Sugslang-märkdiameter	DN	42/52	42/52
Längd x Bredd x Höjd	mm	970 x 690 x 995	970 x 690 x 995
Filteryta	m ²	0,95	0,95
Typisk driftvikt	kg	60	60
Omgivningstemperatur (max.)	°C	+40	+40
Beräknade värden enligt EN 60335-2-69			
Ljudtrycksnivå L _{pA}	dB(A)	73	73
Osäkerhet K _{pA}	dB(A)	1	1
Hand-Arm Vibrationsvärde	m/s ²	<2,5	<2,5
Osäkerhet K	m/s ²	0,2	0,2

Nätkabel	H07RN-F 3x1,5 mm ²	
	Artikelnr.	Kabellängd
EU	6.649-915.0	10 m
CH	6.650-168.0	10 m

Nätkabel	H07RN-F 3x2,5 mm ²	
	Artikelnr.	Kabellängd
GB	6.650-169.0	10 m



Lue tämä alkuperäisiä ohjeita ennen laitteesi käyttämistä, säilytä käyttöohje myöhempää käyttöä tai mahdollista myöhempää omistajaa varten.

- Turvaohje nro 5.956-249 on ehdottomasti luettava ennen laitteen ensimmäistä käyttökertaa!
- Käyttöohjeen ja turvaohjeiden huomiot jättäminen voi aiheuttaa vaurioita laitteeseen ja vaaroja käyttäjälle ja muille henkilöille.
- Jos havaitset kuljetusvaurioita, ota välittömästi yhteys jälleenmyyjään.

Sisällysluettelo

Ympäristönsuojelu	FI . . 1
Käyttöohjeessa esiintyvät symbolit	FI . . 1
Käyttötarkoitus	FI . . 1
Laitteen osat	FI . . 2
Käyttöönotto	FI . . 2
Käyttö	FI . . 2
Kuljetus	FI . . 3
Säilytys	FI . . 3
Hoito ja huolto	FI . . 4
Häiriöapu	FI . . 4
Takuu	FI . . 4
Varusteet ja varaosat	FI . . 4
EU-standardinmukaisuustodistus	FI . . 5
Tekniset tiedot	FI . . 6

Ympäristönsuojelu

	Pakkausmateriaalit ovat kierrätettäviä. Älä käsittele pakkauksia kotitalousjätteenä, vaan toimita ne jätteiden kierrätykseen.
	Käytetyt laitteet sisältävät arvokkaita kierrätettäviä materiaaleja, jotka tulisi toimittaa kierrätykseen. Paristoja, öljyjä ja samankaltaisia aineita ei saa päästää ympäristöön. Tästä syystä toimita kuluneet laitteet asianmukaisiin keräyspisteisiin.

Huomautuksia materiaaleista (REACH)
Ajantasaisia tietoja ainesosista löytyy osoitteesta:

www.kaercher.com/REACH

Käyttöohjeessa esiintyvät symbolit

Vaara

Välittömästi uhkaava vaara, joka aiheuttaa vakavan ruumiinvamman tai johtaa kuolemaan.

Varoitus

Mahdollisesti vaarallinen tilanne, joka voi aiheuttaa vakavan ruumiinvamman tai voi johtaa kuolemaan.

Varo

Mahdollisesti vaarallinen tilanne, joka voi aiheuttaa lievän ruumiinvamman tai aineellisia vahinkoja.

Käyttötarkoitus

Varoitus

Laite ei sovellu terveydelle haitallisten pölyjen imurointiin.

- Tämä imuri on suunniteltu lattioiden ja seinäpintojen märkä- ja kuivapuhdistukseen.
- Tämä laite soveltuu teolliseen käyttöön, esim. varastointi- ja valmistustiloissa ja tuotantokoneilla.
- Laitetta ei ole hyväksytty nosturilla nostettavaksi.

Laitteen osat

- 1 Verkkokaapeli
- 2 Tyypikilpi
- 3 Suodattimen puhdistus
- 4 Poimusuodatin
- 5 Imupää
- 6 Imupään käsikahva
- 7 Laskumekanismin oikeanpuolisen lukituksen vapautus
- 8 Väli rengas
- 9 Likasäiliön ohjauksella
- 10 Sulkutulppa
- 11 Pölysäiliö
- 12 Laskumekanismin vasemmanpuolisen lukituksen vapautus
- 13 Pyörä
- 14 Imupään lukitus
- 15 Imukauluksen sulkuläppä
- 16 Kuljetusalustan seisontajarrullinen ohjauspyörä.
- 17 Lattiasuuttimen pidike
- 18 Kuljetusalusta
- 19 Keräysallas
- 20 Likasäiliön käsikahva
- 21 Imukaulus
- 22 Pidike imuputkelle
- 23 Kiertokytkin
- 24 Suodattimen kansi
- 25 Suodatinpuhdistus -painike
- 26 Johdon pidike
- 27 Työntökahva

Käyttöönotto

- ➔ Aseta laite toiminta-asentoon ja varmista laite tarvittaessa seisontajarruilla.
- ➔ Pistä imuletku (ei kuulu toimitukseen) imuliittimeen.
- ➔ Tarkasta likasäiliön täyttömäärä ennen töiden aloittamista ja tyhjennä säiliö tarvittaessa.
- ➔ Varmista, että likasäiliö on asennettu oikein paikalleen.
- ➔ Kiinnitä letkuun haluttu varuste (ei kuulu toimitukseen).

Käyttö

Varo

Imuroinnin aikana ei saa koskaan poistaa poimusuodatinta.

Likasäiliö

Huomautus: Likasäiliö on tyhjennettävä, kun se on täytynyt noin 3 cm etäisyydelle säiliön yläreunasta.

- Tarkasta säännöllisin väliajoin likasäiliön täyttömäärä, koska laite ei kytkeydy automaattisesti pois päältä.

Kuivaimu

Varo

**Huomioi märkäimuroinnista kuivaimu-
rointiin vaihdettaessa:**

Kuivan pölyn imurointi märkää suodatinelementtiä käyttäen tukkii suodattimen ja voi tehdä suodattimen käyttökelvottomaksi.

- ➔ Kuivaa märkä suodatin hyvin ennen käyttöä tai vaihda se kuivaan suodattimeen.
- ➔ Vaihda suodatin tarvittaessa, toimenpide kuvataan kohdassa "Hoito ja huolto".

Märkäimu

Huomio: Valvo jatkuvasti likasäiliön täyttömäärää suuria nestemääriä imuroitaessa, koska säiliö voi täytyä muutamassa sekunnissa ja vuotaa siksi ylitse.

Varo

Noudata jäteveden käsittelyä koskevia paikallisia määräyksiä.

- Imuroitaessa märkää likaa rakosuuttimella tai, jos imuroidaan pääasiassa suuria nestemääriä, on suositeltavaa kytkeä "Puoliautomaattinen suodattimenpuhdistus"-toiminta pois päältä.
- Märkäimuroinnin päätyttyä: Puhdista poimusuodatin suodatinpuhdistuksella. Kuivaa poimusuodatin. Puhdista säiliö kostealla liinalla ja anna kuivua.

Kiertokytkin

1	Laite ON
0	Laite OFF

Laitteen käynnistys

- Työnnä virtapistoke pistorasiaan.
- Kytke laite päälle kiertokytkimellä.

Puoliautomaattinen suodattimenpuhdistus

Huomautus: Käyttämällä suodattimen puhdistusta 5 - 10 minuutin välein, poimu-suodattimen kunnossaoloaika pitenee.

Huomautus: Puoliautomaattisen suodatinpuhdistuksen pois-/päällekytkentä on mahdollista vain, kun laite on kytketty päälle.

Kuva 

- Sulje imukauluksen sulkuläppä.
- Paina puoliautomaattisen suodatinpuhdistuksen painiketta 5 kertaa. Poimu-suodatin puhdistetaan ilmasysäyksillä (kuuluu sykkivä ääni).
- Avaa imukauluksen sulkuläppä uudelleen.

Laitteen kytkeminen pois päältä

- Paina puoliautomaattisen suodatinpuhdistuksen painiketta 5 kertaa sulkuläppän ollessa suljettuna. Avaa sulkuläppä uudelleen.
- Kytke laite kiertokytkimellä pois päältä.
- Vedä verkkopistoke irti.

Jokaisen käyttökerran jälkeen

Säiliön tyhjennys

- Lukitse seisontajarrut.

Kuva 

- Vedä laskumekaniikan lukituksen vapauttimia ylöspäin.
- Vedä työntöaisaa ylöspäin. Säiliö vapautuu ja laskeutuu alas.

Kuva 

- Vedä säiliö käsikahvasta ulos.
- Tyhjennä säiliö.
- Aseta säiliö takaisin paikalleen ja lukitse työntöaisaan.

Varoitus



Puristumisvaara! Älä missään tapauksessa pidä käsiäsi lika-säiliön ja välirenkaan välissä tai nostomekanismin läheisyydessä lukitsemista suorittaessasi. Lukitse säiliö molemmilla käsillä työntöaisaa käyttäen.

Laitteen puhdistus

- Puhdista laite sisältä ja ulkoa imuroimalla ja kostealla liinalla pyyhkimällä.

Laitteen säilytys

- Kierrä verkkokaapeli kaapelikannattimien ympärille.
- Kierrä imuletku työntöaisan ympärille.
- Pistä lattiasulake ja imuputki omaan kannattimeensa.
- Säilytä laite kuivassa tilassa ja suojaa se asiattomalta käytöltä.

Kuljetus

Varo

Loukkaantumis- ja vahingoittumisvaara! Huomioi kuljetettaessa laitteen paino.

- Irrota seisontajarru ja työnnä laitetta työntöaisasta.
- Kun lastaat laitteen autoon, pidä kiinni kuljetusalustasta, ei työntökahvasta.
- Kun kuljetat laitetta ajoneuvoissa, varmista laite liukumisen ja kaatumisen varalta kulloinkin voimassa olevien ohjesääntöjen mukaisesti.

Säilytys

Varo

Loukkaantumis- ja vahingoittumisvaara! Huomioi säilytettäessä laitteen paino.

Tätä laitetta saa säilyttää vain sisätiloissa.

Hoito ja huolto

⚠ Vaara

Virtapistoke on vedettävä irti pistorasiasta ennen kaikkia laitteeseen kohdistuvia töitä.

Poimusuodattimen vaihto

- Avaa suodattimen kansi.
- Vaihda poimusuodatin.
- Sulje suodattimen kansi, sen on lukituttava kuuluvasti.

Häiriöapu

⚠ Vaara

Virtapistoke on vedettävä irti pistorasiasta ennen kaikkia laitteeseen kohdistuvia töitä.

Imuturbiini ei pyöri

- Tarkasta virransyötön pistorasia ja sula.
- Tarkasta laitteen verkkokaapeli ja verkopistoke.
- Kytke laite päälle.

Imuvoima vähenee

- Poista tukokset imusuuttimesta, imuputkesta, imuletkusta tai poimusuodattimesta.
- Tarkasta imupään ja säiliön kunnollinen istuvuus.
- Paina puoliautomaattisen suodatinpuhdistuksen painiketta 5 kertaa laitteen ollessa käynnissä ja sulkuläpän ollessa suljettuna. Avaa sulkuläppä uudelleen.
- Lukitse suodattimen kansi oikein.
- Vaihda poimusuodatin.
- Avaa imukauluksen sulkuläppä.

Pöly pääsee ulos imuvaiheessa

- Tarkasta poimusuodattimen oikea asennus.
- Vaihda poimusuodatin.

Puoliautomaattinen suodattimenpuhdistus ei toimi

- Sulje imukauluksen sulkuläppä.
- Puhdista imukaulus sulkuläpän ollessa suljettuna.
- Ota yhteyttä asiakaspalveluun.

Puoliautomaattista suodatinpuhdistus ei kytkeydy päälle

- Ota yhteyttä asiakaspalveluun.

Takuu

Kussakin maassa ovat voimassa valtuuttamamme myyntiorganisaation julkaisemat takuehdot. Materiaali- ja valmistusvirheitä aiheutuvat virheet laitteessa korjaamme takuuaikana maksutta. Takuutapauksessa ota yhteys ostotositteen kanssa jälleenmyyjään tai lähimpään valtuutettuun huoltoon.

Varusteet ja varaosat

- Vain sellaisten lisävarusteiden ja varaosien käyttö on sallittua, jotka valmistaja on hyväksynyt. Alkuperäiset lisävarusteet ja varaosat takaavat, että laitetta voidaan käyttää turvallisesti ja häiriöttömästi.
- Tärkeimpien osien varaosaluettelo löytyy tämän käyttöohjeen lopusta.
- Saat lisätietoja varaosista osoitteesta www.karcher.fi, osiosta Huolto.
- Toimitukseen ei kuulu varusteita. Varusteet on tilattava erikseen käyttötarkoituksen perusteella.
- Laitteen moitteeton toiminta on taattu vain DN42 ja DN52 nimellisläpimitan omaavia imuletkuja käytettäessä.
- Varaosat ja erityisvarusteet saat kauppialtasi tai lähimmäältä KÄRCHER tytäryhtiöltä.

EU-standardinmukaisuustodistus

Vakuutamme, että alla mainitut tuotteet vastaavat suunnittelultaan ja rakenteeltaan sekä valmistustavaltaan EU-direktiivien asianomaisia turvallisuus- ja terveystaakkeita. Jos tuotteeseen/tuotteisiin tehdään muutoksia, joista ei ole sovittu kanssamme, tämä vakuutus ei ole enää voimassa.

Tuote: Märkä- ja kuivaimuri

Tyyppi: 1.576-xxx

Yksiselitteiset EU-direktiivit

2006/42/EY (+2009/127/EY)

2004/108/EY

Sovelletut harmonisoidut standardit

EN 55014-1: 2006 + A1: 2009

EN 55014-2: 1997 + A2: 2008

EN 60335-1

EN 60335-2-69

EN 61000-3-2: 2006 + A2: 2009

EN 61000-3-3: 2008

EN 62233: 2008

Sovelletut kansalliset standardit


-

5.966-010

Allekirjoittaneet toimivat yrityksen johton puolesta ja sen valtuuttamina.



H. Jenner
CEO



S. Reiser
Head of Approbation

Dokumentointivaltuutettu:

S. Reiser

Alfred Kärcher GmbH & Co. KG

Alfred-Kärcher-Str. 28 - 40

71364 Winnenden (Germany)

Puh.: +49 7195 14-0

Faksi: +49 7195 14-2212



Winnenden, 2010/07/14

Tekniset tiedot

		IVC 60/24-2 Ap *EU *CH	IVC 60/24-2 Ap *GB
Verkkojännite	V	220-240	110
Taajuus	Hz	1~ 50/60	1~ 50/60
Maks. teho	W	2760	2450
Nimellisteho	W	2400	2150
Säiliön tilavuus	l	60	60
Ilmamäärä (maks.)	l/s	2x 74	2x 66
Alipaine (maks.)	kPa (mbar)	25,4 (254)	22,0 (220)
Suojatyyppi	--	IP X4	IP X4
Kotelointiluokka	--	I	I
Imuletkuliitin (C-DN/C-ID)	DN	72	72
Imuletkun nimellisläpimitä	DN	42/52	42/52
Pituus x leveys x korkeus	mm	970 x 690 x 995	970 x 690 x 995
Suodatinpinta	m ²	0,95	0,95
Tyypillinen käyttöpaino	kg	60	60
Ympäristön lämpötila (maks.)	°C	+40	+40
Mitatut arvot EN 60335-2-69 mukaisesti			
Äänenpainetaso L _{pA}	dB(A)	73	73
Epävarmuus K _{pA}	dB(A)	1	1
Käsi-käsivarsi värinäarvo	m/s ²	<2,5	<2,5
Epävarmuus K	m/s ²	0,2	0,2

Verkkokaapeli	H07RN-F 3x1,5 mm ²	
	Osa-nro	Johdon pituus
EU	6.649-915.0	10 m
CH	6.650-168.0	10 m

Verkkokaapeli	H07RN-F 3x2,5 mm ²	
	Osa-nro	Johdon pituus
GB	6.650-169.0	10 m

  Πριν χρησιμοποιήσετε τη συσκευή σας για πρώτη φορά, διαβάστε αυτές τις πρωτότυπες οδηγίες χρήσης, ενεργήστε σύμφωνα με αυτές και κρατήστε τις για μελλοντική χρήση ή για τον επόμενο ιδιοκτήτη.

- Πριν από την πρώτη χρήση διαβάστε οπωσδήποτε τις υποδείξεις ασφαλείας αρ. 5.956-249!
- Η μη τήρηση των οδηγιών χρήσης, καθώς και των υποδείξεων ασφαλείας, μπορεί να προκαλέσει βλάβες στη συσκευή ή κινδύνους για τον χρήστη ή άλλα άτομα.
- Σε περίπτωση βλαβών κατά τη μεταφορά ειδοποιήστε αμέσως τον αντιπρόσωπό σας.

Πίνακας περιεχομένων

Προστασία περιβάλλοντος	EL . . . 1
Σύμβολα στο εγχειρίδιο οδηγιών	EL . . . 1
Χρήση σύμφωνα με τους κανονισμούς	EL . . . 1
Στοιχεία συσκευής	EL . . . 2
Έναρξη λειτουργίας	EL . . . 2
Χειρισμός	EL . . . 2
Μεταφορά	EL . . . 4
Αποθήκευση	EL . . . 4
Φροντίδα και συντήρηση	EL . . . 4
Αντιμετώπιση βλαβών	EL . . . 4
Εγγύηση	EL . . . 5
Εξαρτήματα και ανταλλακτικά	EL . . . 5
Δήλωση Συμμόρφωσης των Ε.Κ.	EL . . . 5
Τεχνικά χαρακτηριστικά	EL . . . 6

Προστασία περιβάλλοντος



Τα υλικά συσκευασίας είναι ανακυκλώσιμα. Μην πετάτε τις συσκευασίες στα οικιακά απορρίμματα, αλλά σε ειδικό σύστημα επαναχρησιμοποίησης.



Οι παλιές συσκευές περιέχουν ανακυκλώσιμα υλικά, τα οποία θα πρέπει να μεταφέρονται σε σύστημα επαναχρησιμοποίησης. Οι μπαταρίες, τα λάδια και παρόμοια υλικά δεν επιτρέπεται να καταλήγουν στο περιβάλλον. Για το λόγο αυτόν η διάθεση παλιών συσκευών πρέπει να γίνεται σε κατάλληλα συστήματα συλλογής.

Υποδείξεις για τα συστατικά (REACH)

Ενημερωμένες πληροφορίες για τα συστατικά μπορείτε να βρείτε στη διεύθυνση:

www.kaercher.com/REACH

Σύμβολα στο εγχειρίδιο οδηγιών

Κίνδυνος

Για άμεσα επαπειλούμενο κίνδυνο, ο οποίος μπορεί να οδηγήσει σε σοβαρό τραυματισμό ή θάνατο.

Προειδοποίηση

Για ενδεχόμενη επικίνδυνη κατάσταση, η οποία μπορεί να οδηγήσει σε σοβαρό τραυματισμό ή θάνατο.

Προσοχή

Για ενδεχόμενη επικίνδυνη κατάσταση, η οποία μπορεί να οδηγήσει σε ελαφρό τραυματισμό ή υλικές βλάβες.

Χρήση σύμφωνα με τους κανονισμούς

Προειδοποίηση

Η συσκευή δεν ενδείκνυται για την αναρρόφηση επιβλαβών για την υγεία σκονών.

- Αυτή η ηλεκτρική σκούπα προορίζεται για τον υγρό και τον ξηρό καθαρισμό επιφανειών δαπέδων και τοίχων.
- Η συσκευή αυτή είναι κατάλληλη για βιομηχανική χρήση, π.χ. σε αποθήκες και εργοστάσια, καθώς και σε μηχανήματα παραγωγής.
- Η συσκευή δεν διαθέτει έγκριση για μεταφορά με γερανό.

Στοιχεία συσκευής

- 1 Καλώδιο τροφοδοσίας
- 2 Πινακίδα τύπου
- 3 Καθάρισμα φίλτρου
- 4 Επίπεδο πτυχωτό φίλτρο
- 5 Κεφαλή αναρρόφησης
- 6 Χειρολαβή της κεφαλής αναρρόφησης
- 7 Δεξιά διάταξη απασφάλισης του μηχανισμού απόθεσης
- 8 Ενδιάμεσος δακτύλιος
- 9 Τροχίσκος δοχείου ρύπων
- 10 Σφράγιστρο
- 11 Δοχείο ρύπων
- 12 Αριστερή διάταξη απασφάλισης του μηχανισμού απόθεσης
- 13 Τροχός
- 14 Ασφάλιση της κεφαλής αναρρόφησης
- 15 Άνοιγμα του κλαπέτου του στομίου αναρρόφησης
- 16 Τροχίσκος πλαισίου με φρένο ακινητοποίησης
- 17 Στήριγμα για ακροφύσιο δαπέδου
- 18 Τροχήλατη βάση
- 19 Δοχείο συλλογής
- 20 Χειρολαβή δοχείου ρύπων
- 21 Στόμιο αναρρόφησης
- 22 Στήριγμα για σωλήνα αναρρόφησης
- 23 Περιστροφικός διακόπτης
- 24 Κάλυμμα φίλτρου
- 25 Επαφές καθαρισμού φίλτρου
- 26 Συγκρατητής καλωδίου
- 27 Λαβή μεταφοράς

Έναρξη λειτουργίας

- ➔ Τοποθετήστε τη συσκευή σε θέση εργασίας, εάν χρειάζεται ασφαλίστε την με το φρένο ακινητοποίησης.
- ➔ Τοποθετήστε τον ελαστικό σωλήνα αναρρόφησης (δεν περιλαμβάνεται στη συσκευασία) στο στόμιο αναρρόφησης.
- ➔ Ελέγξτε τη στάθμη πλήρωσης στο δοχείο ρύπων πριν την έναρξη της εργασίας και αδειάστε το δοχείο κατά περίπτωση.
- ➔ Βεβαιωθείτε ότι το δοχείο ρύπων είναι σωστά τοποθετημένο.

- ➔ Συνδέστε το επιθυμητό εξάρτημα (δεν περιλαμβάνεται στη συσκευασία).

Χειρισμός

Προσοχή

Κατά την αναρρόφηση δεν επιτρέπεται να απομακρύνεται ποτέ το επίπεδο πτυχωτό φίλτρο

Δοχείο ρύπων

Υπόδειξη: Το δοχείο ρύπων πρέπει να αδειάζει, όταν είναι γεμάτο έως και 3 εκ. κάτω από το άνω χείλος του.

- Ελέγχετε τακτικά τη στάθμη πλήρωσης του δοχείου ρύπων, επειδή η συσκευή δεν απενεργοποιείται αυτόματα.

Ξηρή αναρρόφηση

Προσοχή

Κατά την αλλαγή από υγρή σε ξηρή αναρρόφηση, προσέξτε τα ακόλουθα:

Η αναρρόφηση ξηρής σκόνης όταν το στοίχιο φίλτραρίσματος είναι υγρό μπορεί να επιβαρύνει το φίλτρο και να το αχρηστέψει.

- ➔ Πριν από τη χρήση στεγνώστε καλά το υγρό φίλτρο ή αντικαταστήστε το με στεγνό.
- ➔ Εάν χρειαστεί, αντικαταστήστε το φίλτρο όπως περιγράφεται στο σημείο "Φροντίδα και συντήρηση".

Υγρή αναρρόφηση

Προσοχή: Ελέγχετε συνεχώς τη στάθμη πλήρωσης στο δοχείο ρύπων κατά την απορρόφηση μεγάλων ποσοτήτων υγρών, επειδή το δοχείο μπορεί να γεμίσει και να ξεχειλίσει σε μερικά δευτερόλεπτα.

Προσοχή

Δώστε προσοχή στις τοπικές προδιαγραφές για την επεξεργασία λυμάτων.

- Κατά την αναρρόφηση υγρών ακαθαρσιών με το ακροφύσιο αρμών ή κατά την αναρρόφηση κατά κύριο λόγο μεγάλων ποσοτήτων υγρών, συνιστούμε να μην χρησιμοποιείτε τη λειτουργία "Ημιαυτόματος καθαρισμού φίλτρου".

- Μετά το πέρας της υγρής αναρρόφησης: Καθαρίστε το επίπεδο πτυχωτό φίλτρο με το σύστημα καθαρισμού φίλτρου. Στεγνώστε το επίπεδο πτυχωτό φίλτρο. Καθαρίστε το δοχείο με ένα υγρό πανί και στεγνώστε το.

Περιστροφικός διακόπτης

1	Συσκευή ON
0	Συσκευή OFF

Ενεργοποίηση της μηχανής

- Συνδέστε το ρευματολήπτη στην πρίζα.
- Ενεργοποιήστε τη συσκευή από τον περιστροφικό διακόπτη.

Ημιαυτόματος καθαρισμός του φίλτρου

Υπόδειξη: Η ενεργοποίηση του καθαρισμού φίλτρου ανά 5-10 λεπτά αυξάνει τη διάρκεια ζωής του επίπεδου πτυχωτού φίλτρου.

Υπόδειξη: Η ενεργοποίηση του ημιαυτόματου καθαρισμού φίλτρου είναι δυνατή μόνον όταν η συσκευή είναι ενεργοποιημένη.

Εικόνα **A**

- Κλείστε το κλαπέτο του στομίου αναρρόφησης.
- Πατήστε τον επαφέα ημιαυτόματου καθαρισμού του φίλτρου 5 φορές. Το επίπεδο πτυχωτό φίλτρο καθαρίζεται με ρεύμα αέρα (παλμικός ήχος).
- Ανοίξτε ξανά το κλαπέτο του στομίου αναρρόφησης.

Απενεργοποίηση της μηχανής

- Πατήστε τον επαφέα ημιαυτόματου καθαρισμού του φίλτρου 5 φορές με κλειστό το κλαπέτο του στομίου αναρρόφησης. Ανοίξτε ξανά το κλαπέτο.
- Απενεργοποιήστε τη συσκευή από τον περιστροφικό διακόπτη.
- Βγάλτε το ρευματολήπτη.

Έπειτα από κάθε λειτουργία

Εκκένωση του δοχείου

- Ασφαλίστε το φρένο ακινητοποίησης.

Εικόνα **B**

- Τραβήξτε προς τα πάνω τις διατάξεις απασφάλισης του μηχανισμού απόθεςης.
- Τραβήξτε τη λαβή μεταφοράς προς τα επάνω. Το δοχείο θα απασφαλιστεί και θα κατέβει.

Εικόνα **C**

- Τραβήξτε το δοχείο από τη χειρολαβή.
- Αδειάστε τον κάδο.
- Τοποθετήστε ξανά το δοχείο και ασφαλίστε το με τη λαβή ώθησης.

⚠ Προειδοποίηση



Κίνδυνος σύνθλιψης! Κατά το κλειδωμα, μην τοποθετείτε ποτέ τα χέρια σας ανάμεσα στο δοχείο ρύπων και τον ενδιάμεσο

δακτύλιο ή κοντά στο μηχανισμό ανύψωσης. Ασφαλίστε το δοχείο με τις δύο λαβές ώθησης χρησιμοποιώντας και τα δύο χέρια σας.

Καθαρισμός συσκευής

- Καθαρίστε τη συσκευή εσωτερικά και εξωτερικά με αναρρόφηση και σκούπισμα με ένα υγρό πανί.

Φύλαξη της συσκευής

- Τυλίξτε το καλώδιο τροφοδοσίας γύρω από το στήριγμα καλωδίου.
- Τυλίξτε τον ελαστικό σωλήνα αναρρόφησης γύρω από τη λαβή ώθησης.
- Τοποθετήστε το ακροφύσιο δαπέδου και το σωλήνα αναρρόφησης στις αντίστοιχες υποδοχές.
- Τοποθετήστε τη συσκευή σε στεγνό χώρο και ασφαλίστε την ώστε να μην μπορεί να χρησιμοποιηθεί από αναρμόδια άτομα.

Μεταφορά

Προσοχή

Κίνδυνος τραυματισμού και βλάβης! Κατά τη μεταφορά λάβετε υπόψη το βάρος της συσκευής.

- Απασφαλίστε το φρένο ακινητοποίησης και σπρώξτε τη συσκευή από τη λαβή ώθησης.
- Για να μεταφορτώσετε τη συσκευή, κρατήστε την από το τροχήλατο πλαίσιο και όχι από τη λαβή ώθησης.
- Κατά τη μεταφορά με οχήματα, ασφαλίστε τη συσκευή έναντι ενδεχόμενης ολίσθησης και ανατροπής, σύμφωνα με τις εκάστοτε ισχύουσες κατευθυντήριες οδηγίες.

Αποθήκευση

Προσοχή

Κίνδυνος τραυματισμού και βλάβης! Κατά την αποθήκευση λάβετε υπόψη το βάρος της συσκευής.

Η συσκευή αυτή μπορεί να αποθηκεύεται μόνο σε εσωτερικούς χώρους.

Φροντίδα και συντήρηση

⚠ Κίνδυνος

Πριν από όλες τις εργασίες στη συσκευή, απενεργοποιήστε τη συσκευή και τραβήξτε το φως από την πρίζα.

Αντικατάσταση του επιπέδου πτυχωτού φίλτρου

- Ανοίξτε το κάλυμμα του φίλτρου.
- Αντικαταστήστε το επίπεδο πτυχωτό φίλτρο.
- Κλείστε το κάλυμμα του φίλτρου. Θα ακούσετε τον ήχο ασφάλισης.

Αντιμετώπιση βλαβών

⚠ Κίνδυνος

Πριν από όλες τις εργασίες στη συσκευή, απενεργοποιήστε τη συσκευή και τραβήξτε το φως από την πρίζα.

Η τουρμπίνα αναρρόφησης δεν λειτουργεί

- Ελέγξτε την πρίζα και την ασφάλεια της παροχής ρεύματος.
- Ελέγξτε το καλώδιο τροφοδοσίας και το φως της συσκευής.
- Θέστε τη συσκευή σε λειτουργία.

Η αναρροφητική ισχύς μειώνεται

- Απομακρύνετε τις εμπλοκές του ακροφυσίου αναρρόφησης, του σωλήνα αναρρόφησης, του ελαστικού σωλήνα αναρρόφησης ή του επιπέδου πτυχωτού φίλτρου
- Ελέγξτε τη σωστή έδραση της κεφαλής αναρρόφησης και του δοχείου.
- Πατήστε τον επαφέα ημιαυτόματου καθαρισμού του φίλτρου 5 φορές με ενεργοποιημένη τη συσκευή και κλειστό το κλαπέτο του στομίου αναρρόφησης. Ανοίξτε ξανά το κλαπέτο.
- Ασφαλίστε καλά το κάλυμμα φίλτρου.
- Αντικαταστήστε το επίπεδο πτυχωτό φίλτρο.
- Ανοίξτε το κλαπέτο του στομίου αναρρόφησης.

Διαρροή σκόνης κατά την αναρρόφηση

- Ελέγξτε εάν έγινε σωστή τοποθέτηση του επιπέδου πτυχωτού φίλτρου.
- Αντικαταστήστε το επίπεδο πτυχωτό φίλτρο.

Ο ημιαυτόματος καθαρισμός του φίλτρου δεν λειτουργεί

- Κλείστε το κλαπέτο του στομίου αναρρόφησης.
- Καθαρίστε το στόμιο αναρρόφησης με κλειστό το κλαπέτο.
- Ειδοποιήστε την υπηρεσία εξυπηρέτησης πελατών.

Ο ημιαυτόματος καθαρισμός φίλτρου δεν ενεργοποιείται

- Ειδοποιήστε την υπηρεσία εξυπηρέτησης πελατών.

Εγγύηση

Σε κάθε χώρα ισχύουν οι όροι εγγύησης που εκδόθηκαν από την αρμόδια εταιρία μας προώθησης πωλήσεων. Αναλαμβάνουμε τη δωρεάν αποκατάσταση οποιασδήποτε βλάβης στη συσκευή σας, εφόσον οφείλεται σε αστοχία υλικού ή κατασκευαστικό σφάλμα, εντός της προθεσμίας που ορίζεται στην εγγύηση. Σε περίπτωση που επιθυμείτε να κάνετε χρήση της εγγύησης, παρακαλούμε απευθυνθείτε με την απόδειξη αγοράς στο κατάστημα από το οποίο προμηθευτήκατε τη συσκευή ή στην πλησιέστερη εξουσιοδοτημένη υπηρεσία τεχνικής εξυπηρέτησης πελατών μας.

Εξαρτήματα και ανταλλακτικά

- Επιτρέπεται να χρησιμοποιούνται μόνο εξαρτήματα και ανταλλακτικά, τα οποία έχουν την έγκριση του κατασκευαστή. Τα γνήσια αξεσουάρ και ανταλλακτικά παρέχουν την εγγύηση της ασφαλούς και άψογης λειτουργίας της μηχανής.
- Μία επιλογή των ανταλλακτικών που χρειάζονται συχνότερα θα βρείτε στο τέλος των οδηγιών χρήσης.
- Περισσότερες πληροφορίες σχετικά με τα ανταλλακτικά μπορείτε να λάβετε στη διεύθυνση www.kaercher.com, τομέας Εξυπηρέτησης.
- Στο παραδοτέο υλικό δεν περιλαμβάνεται κανένα εξάρτημα. Τα εξαρτήματα πρέπει να παραγγελθούν ξεχωριστά ανάλογα με τη χρήση.
- Η άψογη λειτουργία της συσκευής εξασφαλίζεται μόνο με τους ελαστικούς σωλήνες αναρρόφησης πλάτους DN42 και DN52.
- Μπορείτε να προμηθευθείτε ανταλλακτικά και εξαρτήματα από τον αρμόδιο έμπορο ή από το υποκατάστημα της KÄRCHER της περιοχής σας.

Δήλωση Συμμόρφωσης των Ε.Κ.

Δια της παρούσης δηλώνουμε ότι το μηχάνημα που χαρακτηρίζεται παρακάτω, με βάση τη σχεδίαση και την κατασκευή του, υπό τη μορφή που διατίθεται στην αγορά, πληροί στις σχετικές βασικές απαιτήσεις ασφαλείας και υγιεινής των οδηγιών της ΕΚ. Η παρούσα δήλωση παύει να ισχύει σε περίπτωση τροποποιήσεων του μηχανήματος χωρίς προηγούμενη συνεννόηση μαζί μας.

Προϊόν: Ηλεκτρική σκούπα υγρής και ξηρής αναρρόφησης

Τύπος: 1.576-xxx

Σχετικές οδηγίες των Ε.Κ.

2006/42/EK (+2009/127/EK)

2004/108/EK

Εφαρμοσθέντα εναρμονισμένα πρότυπα

EN 55014-1: 2006 + A1: 2009

EN 55014-2: 1997 + A2: 2008

EN 60335-1

EN 60335-2-69

EN 61000-3-2: 2006 + A2: 2009

EN 61000-3-3: 2008

EN 62233: 2008

Εφαρμοσθέντα εθνικά πρότυπα

-

5.966-010

Οι υπογράφωντες ενεργούν κατ' εντολή του και με εξουσιοδότηση της διεύθυνσης της επιχείρησης.



H. Jenner
CEO



S. Reiser
Head of Approval

Υπεύθυνος τεκμηρίωσης:
S. Reiser

Alfred Karcher GmbH & Co. KG
Alfred-Karcher-Str. 28 - 40
71364 Winnenden (Germany)
Τηλ.: +49 7195 14-0
Φαξ: +49 7195 14-2212

Winnenden, 2010/07/14

Τεχνικά χαρακτηριστικά

		IVC 60/24-2 Ap *EU *CH	IVC 60/24-2 Ap *GB
Τάση ηλεκτρικού δικτύου	V	220-240	110
Συχνότητα	Hz	1~ 50/60	1~ 50/60
Μέγ. ισχύς	W	2760	2450
Ονομαστική ισχύς	W	2400	2150
Χωρητικότητα κάδου	l	60	60
Ποσότητα αέρα (μέγ.)	l/s	2x 74	2x 66
Υποπίεση (μέγ.)	kPa (mbar)	25,4 (254)	22,0 (220)
Είδος προστασίας	--	IP X4	IP X4
Κατηγορία προστασίας	--	I	I
Σύνδεση ελαστικού σωλήνα αναρρόφησης (C-DN/C-ID)	DN	72	72
Ονομαστικό πλάτος ελαστικού σωλήνα αναρρόφησης	DN	42/52	42/52
Μήκος x Πλάτος x Ύψος	mm	970 x 690 x 995	970 x 690 x 995
Επιφάνεια φίλτρου	m ²	0,95	0,95
Τυπικό βάρος λειτουργίας	kg	60	60
Θερμοκρασία περιβάλλοντος (μέγ.)	°C	+40	+40
Μετρούμενες τιμές κατά EN 60335-2-69			
Επιτρεπόμενη στάθμη ηχητικής ισχύος L _{pA}	dB(A)	73	73
Αβεβαιότητα K _{pA}	dB(A)	1	1
Κραδασμοί στο χέρι/στο βραχίονα	m/s ²	<2,5	<2,5
Αβεβαιότητα K	m/s ²	0,2	0,2

Καλώδιο τροφοδοσίας δικτύου	H07RN-F 3x1,5 mm ²	
	Αριθ. ανταλλ.	Μήκος καλωδίου
EU	6.649-915.0	10 m
CH	6.650-168.0	10 m

Καλώδιο τροφοδοσίας δικτύου	H07RN-F 3x2,5 mm ²	
	Αριθ. ανταλλ.	Μήκος καλωδίου
GB	6.650-169.0	10 m



Cihazın ilk kullanımından önce bu orijinal kullanma kılavuzunu okuyun, bu kılavuza göre davranın ve daha sonra kullanım veya cihazın sonraki sahiplerine vermek için bu kılavuzu saklayın.

- İlk kullanımdan önce, 5.956-249 numaralı güvenlik uyarılarını mutlaka okuyun!
- Kullanım kılavuzunun ve emniyet uyarılarının dikkate alınmaması halinde cihazda hasar, kullanıcıda ve diğer kişilerde tehlike oluşabilir.
- Nakliye hasarlarını hemen yetkili satıcıya bildirin.

İçindekiler

Çevre koruma.	TR .. 1
Kullanım kılavuzundaki semboller	TR .. 1
Kurallara uygun kullanım . .	TR .. 1
Cihaz elemanları	TR .. 2
İşletime alma	TR .. 2
Kullanımı	TR .. 2
Taşıma	TR .. 3
Depolama.	TR .. 3
Koruma ve Bakım.	TR .. 3
Arızalarda yardım.	TR .. 4
Garanti	TR .. 4
Aksesuarlar ve yedek parçalar	TR .. 4
AB uygunluk bildirisi	TR .. 5
Teknik Bilgiler	TR .. 6

Çevre koruma

	Ambalaj malzemeleri geri dönüştürülebilir. Ambalaj malzemelerini evinizin çöpüne atmak yerine lütfen tekrar kullanılabilircekleri yerlere gönderin.
	Eski cihazlarda, yeniden değerlendirme işlemine tabi tutulması gereken değerli geri dönüşüm malzemeleri bulunmaktadır. Aküler, yağ ve benzeri maddeler doğaya ulaşmamalıdır. Bu nedenle eski cihazları lütfen öngörülen toplama sistemleri aracılığıyla imha edin.

İçindekiler hakkında uyarılar (REACH)
İçindekiler hakkında ayrıntılı bilgileri bulabileceğiniz adres:

www.kaercher.com/REACH

Kullanım kılavuzundaki semboller

Tehlike

Ağır bedensel yaralanmalar ya da ölüme neden olan direkt bir tehlike için.

Uyarı

Ağır bedensel yaralanmalar ya da ölüme neden olabilecek olası tehlikeli bir durum için.

Dikkat

Hafif bedensel yaralanmalar ya da maddi hasarlara neden olabilecek olası tehlikeli bir durum için.

Kurallara uygun kullanım

Uyarı

Cihaz, zararlı tozların emilmesi için uygun değildir.

- Bu süpürge, zemin ve duvar yüzeylerinin ıslak ve kuru temizlenmesi için belirlenmiştir.
- Bu cihaz, örn. depolama ve üretim bölümleri ve üretim makineleri gibi sanayi amaçlı kullanım için uygundur.
- Cihaz vinçle yükleme için onaylanmamıştır.

Cihaz elemanları

- 1 Elektrik kablosu
- 2 Tip levhası
- 3 Filtre temizliği
- 4 Yatık filtre
- 5 Emme başlığı
- 6 Süpürme kafası tutamağı
- 7 Oturtma mekanizmasının sağ kilit açma mekanizması
- 8 Ara halka
- 9 Kir haznesinin manevra tekerleği
- 10 Kapak tapası
- 11 Zbiornik na zanieczyszczenia
- 12 Oturtma mekanizmasının sol kilit açma mekanizması
- 13 Tekerlek
- 14 Süpürge kafasının kilidi
- 15 Emme ağzının kapak başlığı
- 16 Park freniyle birlikte şasinin manevra tekerleği
- 17 Zemin memesi tutucusu
- 18 Şasi
- 19 Toplama kabı
- 20 Kir haznesinin tutamağı
- 21 Emme ağız
- 22 Süpürme borusu tutucusu
- 23 Döner şalter
- 24 Filtre kapağı
- 25 Filtre temizleme tuşu
- 26 Kablo tutucu
- 27 İtme yayı

İşletime alma

- Cihazı çalışma pozisyonuna getirin, gerekirse park frenleri ile emniyete alın.
- Süpürme hortumunu (teslimat kapsamına dahil değildir) süpürme ağzına takın.
- Çalışmaya başlamadan önce kir haznesindeki doluluk seviyesini kontrol edin ve gerekirse hazneyi boşaltın.
- Kir haznesinin kurallara uygun olarak yerleştirilmiş olduğundan emin olun.
- İstedığınız aksesuarı (teslimat kapsamında değildir) takın.

Kullanımı

Dikkat

Emme sırasında yassı katlama filtresi kesinlikle çıkartılmamalıdır.

Toz haznesi

Not: Kenarın yaklaşık 3 cm altına kadar dolu olması durumunda kir haznesi boşaltılmalıdır.

- Cihaz otomatik olarak kapanacağı için, kir haznesindeki doluluk seviyesini düzenli olarak kontrol edin.

Kuru emme

Dikkat

Islak süpürmeden kuru süpürmeye geçerken dikkat edilmesi gerekenler:

Filtre ıslakken kuru tozun emilmesi, filtrede yığılmaya neden olur ve filtreyi kullanılmaz duruma getirebilir.

- Islak filtreyi kullanmadan önce iyice temizleyin veya kuru yerleştirin.
- Gerekliğinde filtreyi değiştirin, "Bakım ve Onarım" maddesinde açıklanır.

Islak temizlik

Dikkat: Hazne birkaç saniye içinde dolabileceği ve bunun sonucunda taşabileceği için, yüksek sıvı miktarlarını emdirirken kir haznesindeki doluluk seviyesi sürekli olarak kontrol edin.

Dikkat

Yerel atık su işleme talimatlarına uyun.

- Sulu kirin derz memesi ile emilmesi sırasında ya da ağırlıklı olarak su emilmesi durumunda, "Yarı otomatik filtre temizleme" fonksiyonunun kullanılması önerilir.
- Sulu süpürmenin tamamlanmasından sonra: Yassı katlama filtresini filtre temizleme düzeneğiyle temizleyin. Yassı katlama filtresini kurutun. Hazneyi nemli bir bezle temizleyin ve kurutun.

Döner şalter

1	Cihaz AÇIK
0	Cihaz KAPALI

Cihazı açın

- Şebeke fişini takın.
- Cihazı döner şalterden açın.

Yarı otomatik filtre temizleme

Not: Filtre temizlemenin her 5-10 dakikada bir devreye sokulması yassı katlama filtresinin dayanma ömrünü uzatır.

Not: Yarı otomatik filtre temizliğinin açılması sadece cihaz çalışırken mümkündür.

Şekil A

- Emme ağzının kapak başlığını kapatın.
- Yarı otomatik filtre temizleme tuşuna 5 kez basın. Yassı katlama filtresi bir hava darbesiyle temizlenir (titreşimli ses).
- Emme ağzının kapak başlığını açın.

Cihazın kapatılması

- Emme ağzının kapak başlığı kapalıyken, yarı otomatik filtre temizleme tuşuna 5 kez basın. Kapak başlığını açın.
- Cihazı döner şalterden kapatın.
- Şebeke fişini prizden çekiniz.

Her çalışmadan sonra

Kabı boşaltınız

- Park frenlerini kilitleyin.

Şekil B

- Oturtma mekanizmasının kilit açma mekanizmalarını yukarı çekin.
- İtme kolunu yukarı çekin. Haznenin kilitli açılır ve hazne indirilir.

Şekil C

- Hazneyi tutamaktan tutarak dışarı çekin.
- Kabı boşaltın.
- Hazneyi yerine yerleştirin ve itme koluyla kilitleyin.

⚠ Uyarı



Ezilme tehlikesi! Kilitleme sırasında elinizi kesinlikle kir haznesi ve ara halka arasında tutmayın ya da kaldırma mekanizmasına yaklaştırmayın. İtme koluna basarak iki elinizle hazneyi kilitleyin.

Cihazın temizlenmesi

- Cihazın dışını ve içini tozunu alarak ve silerek nemli bir bezle temizleyin.

Cihazın saklanması

- Elektrik kablosunu kablo tutucusuna sarın.
- Süpürme hortumunu itme koluna sarın.
- Taban memesi ve süpürme borusunu ilgili tutucuya takın.
- Cihazı kuru bir odada muhafaza edin ve yetkisiz kullanıma karşı emniyete alın.

Taşıma

Dikkat

Yaralanma ve hasar tehlikesi! Taşıma sırasında cihazın ağırlığına dikkat edin.

- Park frenlerini çözün ve cihazı itme kolundan itin.
- Yükleme için şasiden tutun, itme kolundan tutmayın.
- Araçlarda taşıma sırasında, cihazı geçerli yönetmeliklere göre kaymaya ve devrilmeye karşı emniyete alın.

Depolama

Dikkat

Yaralanma ve hasar tehlikesi! Depolama sırasında cihazın ağırlığına dikkat edin.

Bu cihaz sadece iç mekanlarda depolanmalıdır.

Koruma ve Bakım

⚠ Tehlike

Cihazdaki tüm çalışmalardan önce cihazı kapatın ve elektrik fişini çekin.

Yassı katlama filtresinin değiştirilmesi

- Filtre kapağını açın.
- Yassı katlama filtresini değiştirin.
- Filtre kapağını kapatın; duyulur bir şekilde kilitlemelidir.

Arızalarda yardım

⚠ Tehlike

Cihazdaki tüm çalışmalardan önce cihazı kapatın ve elektrik fişini çekin.

Emme türbini çalışmıyor

- Akım beslemesinin prizini ve sigortasını kontrol edin.
- Cihazın elektrik kablosunu ve elektrik fişini kontrol edin.
- Cihazı açın.

Emme gücü dü

- Vakum memesi, vakum borusu, vakum hortumu ya da yassı katlama filtresindeki tıkanmaları giderin.
- Süpürme kafası ve haznenin doğru oturup oturmadığını kontrol edin.
- Cihaz açıkken ve emme ağzının kapak başlığı kapalıyken, yarı otomatik filtre temizleme tuşuna 5 kez basın. Kapak başlığını açın.
- Filtre kapağını doğru şekilde kilitleyin.
- Yassı katlama filtresini değiştirin.
- Emme ağzının kapak başlığını açın.

Emme sırasında dışarı toz çıkıyor

- Yassı katlama filtresinin montaj konununun doğru olup olmadığını kontrol edin.
- Yassı katlama filtresini değiştirin.

Yarı otomatik filtre temizleme çalışmıyor

- Emme ağzının kapak başlığını kapatın.
- Kapak başlığı bloke durumdayken emme ağzını temizleyin.
- Müşteri hizmetlerine haber verin.

Yarı otomatik filtre temizleme çalışmıyor

- Müşteri hizmetlerine haber verin.

Garanti

Her ülkede yetkili distribütörümüz tarafından verilmiş garanti şartları geçerlidir. Garanti süresi içinde cihazınızda oluşan muhtemel hasarları, arızanın kaynağı üretim veya malzeme hatası olduğu sürece ücretsiz olarak karşılıyoruz. Garanti hakkınızdan yararlanmanızı gerektiren bir durum olduğu zaman, ilgili faturanız ile birlikte satıcınıza veya size en yakın yetkili servisimize başvurunuz.

Aksesuarlar ve yedek parçalar

- Sadece üretici tarafından onaylanmış aksesuar ve yedek parçalar kullanılmalıdır. Orijinal aksesuar ve orijinal yedek parçalar, cihazın güvenli ve arızasız bir biçimde çalışmasının güvencesidir.
- En sık kullanılan yedek parça çeşitlerini kullanım kılavuzunun sonunda bulabilirsiniz.
- Yedek parçalar hakkında diğer bilgileri, www.kaercher.com adresindeki Servis bölümünden alabilirsiniz.
- Teslimat kapsamında hiçbir aksesuar bulunmamaktadır. Aksesuarlar, uygulamaya göre ayrı olarak sipariş edilmektedir.
- Cihazın kusursuz çalışması, sadece DN42 ve DN52 süpürme hortumu nominal genişlikleri ile sağlanır.
- Yedek parçalar ve aksesuarları yetkili satıcınız ya da KÄRCHER temsilciliğinden temin edebilirsiniz.

AB uygunluk bildirisi

İşbu belge ile aşağıda tanımlanan makine-
nin konsepti ve tasarımı ve tarafımızdan pi-
yasaya sürülen modeliyle AB
yönetmeliklerinin temel teşkil eden ilgili gü-
venlik ve sağlık yükümlülüklerine uygun ol-
duğunu bildiririz. Onayımız olmadan
cihazda herhangi bir değişiklik yapılması
durumunda bu beyan geçerliliğini yitirir.

Ürün: Kuru ve yaş elektrikli süpürge

Tip: 1.576-xxx

İlgili AB yönetmelikleri

2006/42/EG (+2009/127/EG)

2004/108/EG

Kullanılmış olan uyumlu standartlar

EN 55014-1: 2006 + A1: 2009

EN 55014-2: 1997 + A2: 2008

EN 60335-1

EN 60335-2-69

EN 61000-3-2: 2006 + A2: 2009

EN 61000-3-3: 2008

EN 62233: 2008

Kullanılmış ulusal standartlar

-

5.966-010

İmzası bulunanlar, işletme yönetimi adına
ve işletme yönetimi tarafından verilen veka-
lete dayanarak işlem yapar.



H. Jenner
CEO



S. Reiser
Head of Approbation

Dokümantasyon yetkilisi:
S. Reiser

Alfred Kärcher GmbH & Co. KG

Alfred-Kärcher-Str. 28 - 40

71364 Winnenden (Germany)

Tel.: +49 7195 14-0

Faks: +49 7195 14-2212

Winnenden, 2010/07/14

Teknik Bilgiler

		IVC 60/24-2 Ap *EU *CH	IVC 60/24-2 Ap *GB
Şebeke gerilimi	V	220-240	110
Frekans	Hz	1~ 50/60	1~ 50/60
Maks. güç	W	2760	2450
Nominal güç	W	2400	2150
Kap içeriği	l	60	60
Hava miktarı (maks.)	l/s	2x 74	2x 66
Vakum (maks.)	kPa (mbar)	25,4 (254)	22,0 (220)
Koruma şekli	--	IP X4	IP X4
Koruma sınıfı	--	I	I
Süpürme hortumu bağlantısı (C-DN/ C-ID)	DN	72	72
Süpürme hortumu nominal genişliği	DN	42/52	42/52
Uzunluk x Genişlik x Yükseklik	mm	970 x 690 x 995	970 x 690 x 995
Filtre yüzeyi	m ²	0,95	0,95
Tipik çalışma ağırlığı	kg	60	60
Çevre sıcaklığı (maks.)	°C	+40	+40
60335-2-69'a göre belirlenen değerler			
Ses basıncı seviyesi L _{pA}	dB(A)	73	73
Güvensizlik K _{pA}	dB(A)	1	1
EI-kol titreşim değeri	m/s ²	<2,5	<2,5
Güvensizlik K	m/s ²	0,2	0,2

Elektrik kab- losu	H07RN-F 3x1,5 mm ²	
	Parça No.	Kablo uzunluğu
EU	6.649-915.0	10 m
CH	6.650-168.0	10 m

Elektrik kab- losu	H07RN-F 3x2,5 mm ²	
	Parça No.	Kablo uzunluğu
GB	6.650-169.0	10 m



Перед первым применением вашего прибора прочитайте эту оригинальную инструкцию по эксплуатации, после этого действуйте соответственно и сохраните ее для дальнейшего пользования или для следующего владельца.

- Перед первым вводом в эксплуатацию обязательно прочтите указания по технике безопасности № 5.956-249!
- При несоблюдении инструкции и указаний по технике безопасности пыле сос может выйти из строя, а для оператора и других лиц возникает риск получения травмы.
- При повреждениях, полученных во время транспортировки, немедленно свяжитесь с продавцом.

Оглавление

Защита окружающей среды	RU ... 1
Символы в руководстве по эксплуатации	RU ... 1
Использование по назначению	RU ... 2
Элементы прибора	RU ... 2
Начало работы	RU ... 2
Управление	RU ... 2
Транспортировка	RU ... 4
Хранение	RU ... 4
Уход и техническое обслуживание	RU ... 4
Помощь в случае неполадок	RU ... 4
Гарантия	RU ... 5
Принадлежности и запасные детали	RU ... 5
Заявление о соответствии EC	RU ... 6
Технические данные	RU ... 7

Защита окружающей среды

	Упаковочные материалы пригодны для вторичной переработки. Пожалуйста, не выбрасывайте упаковку вместе с бытовыми отходами, а сдайте ее в один из пунктов приема вторичного сырья.
	Старые приборы содержат ценные перерабатываемые материалы, подлежащие передаче в пункты приемки вторичного сырья. Аккумуляторы, масло и иные подобные материалы не должны попадать в окружающую среду. Поэтому утилизируйте старые приборы через соответствующие системы приемки отходов.

Инструкции по применению компонентов (REACH)

Актуальные сведения о компонентах приведены на веб-узле по следующему адресу:

www.kaercher.com/REACH

Символы в руководстве по эксплуатации

Опасность

Для непосредственно грозящей опасности, которая приводит к тяжелым увечьям или к смерти.

Предупреждение

Для возможной потенциально опасной ситуации, которая может привести к тяжелым увечьям или к смерти.

Внимание!

Для возможной потенциально опасной ситуации, которая может привести к легким травмам или повлечь материальный ущерб.

Использование по назначению

⚠ Предупреждение

Прибор не предназначен для сбора вредной для здоровья пыли.

- Этот пылесос предназначен для влажной и сухой очистки поверхностей полов и стен.
- Прибор предназначен для применения в промышленных условиях, например, в складских цехах и производственных участках, а также в серийных машинах.
- Прибор не предназначен для погрузки с помощью крана.

Элементы прибора

- 1 Сетевой шнур
- 2 Заводская табличка с данными
- 3 Чистка фильтра
- 4 Плоский складчатый фильтр
- 5 Всасывающая головка
- 6 Ручка всасывающего элемента
- 7 Правое устройство разблокировки механизма отвала
- 8 Прокладочное кольцо
- 9 Направляющие ролики мусорного бака
- 10 Пробка
- 11 Мусорный бак
- 12 Левое устройство разблокировки механизма отвала
- 13 Колесо
- 14 Блокировка всасывающей головки
- 15 Клапан всасывающего патрубка
- 16 Направляющий ролик шасси со стопорным устройством
- 17 Держатель насадки для пола
- 18 Шасси
- 19 Сливная ванна
- 20 Рукоятка мусорного бака
- 21 Всасывающий патрубок
- 22 Держатель для всасывающей трубки
- 23 Поворотный переключатель
- 24 Крышка фильтра

- 25 Кнопка очистки фильтра
- 26 Держатель кабеля
- 27 ведущая дуга

Начало работы

- Поставить прибор в рабочую позицию, при необходимости зафиксировать стояночным тормозом.
- Вставить всасывающий шланг (не входит в объем поставки) во всасывающий патрубок.
- Перед началом работы проверить уровень заполнения мусорного бака и опорожнить его при необходимости.
- Убедиться, что мусорный бак установлен надлежащим образом.
- Подключить желаемые принадлежности (не входят в объем поставки).

Управление

Внимание!

Удаление складчатого фильтра во время работы запрещается.

Мусорный бак

- Указание:** Мусорный бак необходимо опорожнить тогда, когда он заполнен до уровня примерно 3 см. от верхнего края.
- Следует регулярно проверять уровень заполнения мусорного бака, поскольку устройство не отключается автоматически.

Сухая чистка

Внимание!

При переходе от влажной чистки к сухой учитывать:

- Всасывание сухой пыли при влажном фильтре может привести к возникновению засора и вывести фильтр из строя.*
- Перед использованием влажный фильтр следует хорошо просушить или заменить на сухой.
 - В случае необходимости фильтр следует заменять, следуя указаниям в разделе "Уход и техническое обслуживание".

Влажная чистка

Внимание: Следует постоянно контролировать уровень заполнения мусорного бака при сборе большого количества жидкости, поскольку заполнение бака происходит в течение нескольких секунд и может возникнуть его переполнение.

Внимание!

Соблюдайте местные предписания по обращению со сточными водами.

- При засасывании влажной грязи форсункой для чистки стыков, а также в тех случаях, когда преимущественно отсасывается большое количество воды, не рекомендуется использовать функцию "Полуавтоматическая чистка фильтра".
- После завершения чистки во влажном режиме: Выполнить чистку складчатого фильтра с помощью системы для очистки фильтра. Просушить складчатый фильтр. Очистить бак с помощью влажной тряпки и высушить.

Поворотный переключатель

1	Прибор ВКЛ
0	Прибор ВЫКЛ

Включение прибора

- Вставьте штепсельную вилку в электророзетку.
- Включить прибор с помощью поворотного переключателя.

Полуавтоматическая чистка фильтра

Указание: Включение чистки фильтра каждые 5-10 минут увеличивает срок службы складчатого фильтра.

Указание: Включение полуавтоматической чистки фильтра возможно только при включенном устройстве.

Рисунок А

- Закрыть клапан всасывающего патрубка.
- Нажать 5 раз на кнопку полуавтоматической чистки фильтра. Очистка складчатого фильтра при этом происходит за счет пневматического удара (пульсирующий звук).
- Снова открыть клапан всасывающего патрубка.

Выключение прибора

- Нажать 5 раз на кнопку полуавтоматической чистки фильтра при закрытом клапане всасывающего патрубка. Снова открыть клапан.
- Выключить прибор с помощью поворотного переключателя.
- Отсоедините пылесос от электросети.

После каждой эксплуатации

Опорожнить резервуар

- Зафиксировать стопорные устройства.

Рисунок Б

- Потянуть разблокировку механизма отвала вверх.
- Передвинуть вверх буксирную скобу. Произойдет разблокировка и опускание резервуара.

Рисунок В

- Снять резервуар с рукоятки.
- Опустошить бак.
- Заново установить резервуар и зафиксировать с помощью буксирной скобы.

⚠ Предупреждение



Опасность сдавливания! Во время блокирования ни в коем случае не держать руки между мусорным баком и прокладочным кольцом или рядом с механизмом подъемника. Зафиксировать резервуар посредством нажатия двумя руками на буксирную скобу.

Чистка прибора

- Очистить прибор снаружи и внутри пылесосом и протереть его влажным полотенцем.

Хранение прибора

- Обмотать сетевой кабель вокруг держателя кабеля.
- Обмотать всасывающий шланг вокруг буксирной скобы.
- Поместить насадку для пола и всасывающую трубку в соответствующие держатели.
- Хранить прибор в сухом помещении, приняв при этом меры от несанкционированного использования.

Транспортировка

Внимание!

Опасность получения травм и повреждений! При транспортировке следует обратить внимание на вес устройства.

- Опустить стояночный тормоз и установить устройство на буксирную скобу.
- Для погрузки прибор следует брать за шасси, а не за буксирную скобу.
- При перевозке аппарата в транспортных средствах следует учитывать действующие местные государственные нормы, направленные на защиту от скольжения и опрокидывания.

Хранение

Внимание!

Опасность получения травм и повреждений! При хранении следует обратить внимание на вес устройства. Это устройство разрешается хранить только во внутренних помещениях.

Уход и техническое обслуживание

⚠ Опасность

Перед проведением любых работ с прибором, выключить прибор и вытянуть штепсельную вилку.

Замена складчатого фильтра

- Открыть крышку фильтра.
- Заменить складчатый фильтр.
- Закрыть крышку фильтра так, чтобы был слышен щелчок.

Помощь в случае неполадок

⚠ Опасность

Перед проведением любых работ с прибором, выключить прибор и вытянуть штепсельную вилку.

Всасывающая турбина не работает

- Проверить штепсельную розетку и предохранитель системы электропитания.
- Проверить сетевой кабель и штепсельную вилку устройства.
- Включить аппарат.

Мощность всасывания упала

- Удалить мусор из всасывающего сопла, всасывающей трубки, всасывающего шланга или складчатого фильтра.
- Проверить правильность расположения всасывающей головки и бака.
- Нажать 5 раз на кнопку полуавтоматической чистки фильтра при включенном устройстве и закрытом клапане всасывающего патрубка. Снова открыть клапан.
- Правильно закрыть крышку фильтра так, чтобы она зафиксировалась.
- Заменить складчатый фильтр.
- Открыть клапан всасывающего патрубка.

Во время чистки из прибора выделяется пыль

- Проверить правильность установки складчатого фильтра.
- Заменить складчатый фильтр.

Полуавтоматическая чистка фильтра не выполняется

- Закрыть клапан всасывающего патрубка.
- Очистить всасывающий патрубок при заблокированном клапане.
- Поставить в известность сервисную службу.

Полуавтоматическая чистка фильтра не начинается

- Поставить в известность сервисную службу.

Гарантия

В каждой стране действуют соответственно гарантийные условия, изданные уполномоченной организацией сбыта нашей продукции в данной стране. Возможные неисправности прибора в течение гарантийного срока мы устраняем бесплатно, если причина заключается в дефектах материалов или ошибках при изготовлении. В случае возникновения претензий в течение гарантийного срока просьба обращаться, имея при себе чек о покупке, в торговую организацию, продавшую вам прибор или в ближайшую уполномоченную службу сервисного обслуживания.

Принадлежности и запасные детали

- Разрешается использовать только те принадлежности и запасные части, использование которых было одобрено изготовителем. Использование оригинальных принадлежностей и запчастей гарантирует Вам надежную и бесперебойную работу прибора.
- Выбор наиболее часто необходимых запчастей вы найдете в конце инструкции по эксплуатации.
- Дальнейшую информацию о запчастях вы найдете на сайте www.kaercher.com в разделе Service.
- Принадлежности в объеме поставки не входят. Необходимые в зависимости от предполагаемой работы принадлежности следует заказывать отдельно.
- Безупречность работы прибора достигается исключительно при использовании всасывающего шланга номинальным диаметром DN42 или DN52.
- Запасные части и принадлежности Вы можете получить у Вашего дилера или в филиале фирмы KÄRCHER.

Заявление о соответствии ЕС

Настоящим мы заявляем, что нижеуказанный прибор по своей концепции и конструкции, а также в осуществленном и допущенном нами к продаже исполнении отвечает соответствующим основным требованиям по безопасности и здоровью согласно директивам ЕС. При внесении изменений, не согласованных с нами, данное заявление теряет свою силу.

Продукт Пылесос для мокрой и сухой чистки

Тип: 1.576-xxx

Основные директивы ЕС

2006/42/ЕС (+2009/127/ЕС)

2004/108/ЕС

Примененные гармонизированные нормы

EN 55014–1: 2006 + A1: 2009

EN 55014–2: 1997 + A2: 2008

EN 60335–1

EN 60335–2–69

EN 61000–3–2: 2006 + A2: 2009

EN 61000–3–3: 2008

EN 62233: 2008


Примененные внутригосударственные нормы

-

5.966-010

Нижеподписавшиеся лица действуют по поручению и по доверенности руководства предприятия.


H. Jenner
CEO


S. Reiser
Head of Approval

уполномоченный по документации:

S. Reiser

Alfred Kaercher GmbH & Co. KG

Alfred-Kaercher-Str. 28 - 40

71364 Winnenden (Germany)

Тел.: +49 7195 14-0

Факс: +49 7195 14-2212

Winnenden, 2010/07/14

Технические данные

		IVC 60/24-2 Ap *EU *CH	IVC 60/24-2 Ap *GB
Напряжение сети	В	220-240	110
Частота	Гц	1~ 50/60	1~ 50/60
Макс. мощность	Вт	2760	2450
Номинальная мощность	Вт	2400	2150
Емкость бака	л	60	60
Количество воздуха (макс.)	л/с	2x 74	2x 66
Нижнее давление (макс.)	кПа (мбар)	25,4 (254)	22,0 (220)
Тип защиты	--	IP X4	IP X4
Класс защиты	--	I	I
Гнездо для подключения шланга(C-DN/C-ID)	DN	72	72
Номинальный диаметр всасывающего шланга	DN	42/52	42/52
Длина x ширина x высота	мм	970 x 690 x 995	970 x 690 x 995
Активная поверхность фильтра	м ²	0,95	0,95
Типичный рабочий вес	кг	60	60
Температура окружающей среды (макс.)	°C	+40	+40
Значение установлено согласно стандарту EN 60335-2-69			
Уровень шума дБ _а	дБ(А)	73	73
Опасность К _{РА}	дБ(А)	1	1
Значение вибрации рука-плечо	м/с ²	<2,5	<2,5
Опасность К	м/с ²	0,2	0,2

Сетевой шнур	H07RN-F 3x1,5 mm ²	
	№ детали	Длина шнура
EU	6.649-915.0	10 m
CH	6.650-168.0	10 m
Сетевой шнур	H07RN-F 3x2,5 mm ²	
	№ детали	Длина шнура
GB	6.650-169.0	10 m



A készülék első használata előtt olvassa el ezt az eredeti használati utasítást, ez alapján járjon el és tartsa meg a későbbi használatra vagy a következő tulajdonos számára.

- Az első üzembevétele előtt mindenképpen olvassa el az 5.956-249 sz. biztonsági utasításokat!
- A gépkönyv és a biztonságtechnikai utasítások be nem tartása esetén a készülék megrongálódhat és veszélybe kerülhet annak kezelője, illetve más személyek.
- Szállítási sérülések esetén azonnal tájékoztassa a kereskedőt.

Tartalomjegyzék

Környezetvédelem	HU . . . 1
Szimbólumok az üzemeltetési útmutatóban	HU . . . 1
Rendeltetésszerű használat	HU . . . 1
Készülék elemek	HU . . . 2
Üzembevétele	HU . . . 2
Használat	HU . . . 2
Transport	HU . . . 3
Tárolás	HU . . . 3
Ápolás és karbantartás . . .	HU . . . 4
Segítség üzemzavar esetén	HU . . . 4
Garancia	HU . . . 4
Tartozékok és alkatrészek .	HU . . . 4
EK konformitási nyilatkozat	HU . . . 5
Műszaki adatok	HU . . . 6

Környezetvédelem



A csomagolási anyagok újrahasznosíthatók. Kérjük, ne dobja a csomagolást a házi szemétkosárba, hanem vigye el egy újrahasznosító helyre.



A használt készülékek értékes újrahasznosítható anyagokat tartalmaznak, amelyeket újrahasznosító helyen kell elhelyezni. Az elemeknek, olajnak és hasonló anyagoknak nem szabad a környezetbe kerülni. Ezért kérjük, a használt készülékeket megfelelő gyűjtőrendszeren keresztül távolítsa el.

Megjegyzések a tartalmazott anyagokkal kapcsolatban (REACH)

Aktuális információkat a tartalmazott anyagokkal kapcsolatban a következő címen talál: www.kaercher.com/REACH

Szimbólumok az üzemeltetési útmutatóban

Balesetveszély

Azonnal fenyegető veszély, amely súlyos testi sérüléshez vagy halálhoz vezet.

Figyelem!

Esetlegesen veszélyes helyzet, amely súlyos testi sérüléshez vagy halálhoz vezethet.

Vigyázat

Esetlegesen veszélyes helyzet, amely könnyű sérüléshez vagy kárhoz vezethet.

Rendeltetésszerű használat

Figyelem!

A készülék nem alkalmas egészségre káros por felszívására.

- A porszívó padló- és falfelületek nedves és száraz tisztítására szolgál.
- Ez a készülék ipari használatra alkalmas, l. raktár- és gyártási területeken és gyártógépeken.
- A készüléket nem szabad daruval megemelni.

Készülék elemek

- 1 Hálózati kábel
- 2 Típustábla
- 3 Szűrőtisztítás
- 4 Lapos harmonikaszűrő
- 5 Szívófej
- 6 A szívófej fogantyúja
- 7 Az ülepítő mechanika jobb oldali kioldása
- 8 Gyűrűbetét
- 9 A szeméttartály kormánygörgője
- 10 Zár dugója
- 11 Hulladéktartály
- 12 Az ülepítő mechanika bal oldali kioldása
- 13 Kerék
- 14 Szívófej zárja
- 15 A szívófej zárja
- 16 Az alváz görgője rögzítőfékkel
- 17 Padlófej tartó
- 18 Alváz
- 19 Felfogóteknő
- 20 A szennytartály fogantyúja
- 21 Szívótámasztékok
- 22 Szívócső tartója
- 23 Forgókapcsoló
- 24 Szűrőfedél
- 25 Szűrőtisztítás gombja
- 26 Kábel tartó
- 27 Tolókengyel

Üzembevétel

- ➔ A készüléket helyezze munkapozícióba, ha szükséges biztosítsa rögzítőfékkel.
- ➔ Szívócsövet (nem része a szállítási terjedelemnek) helyezze be a szívócső csatlakozójába.
- ➔ A szennyvíztartály feltöltési szintjét a munka megkezdése előtt ellenőrizni kell és adott esetben a tartályt ki kell üríteni.
- ➔ Győződjön meg róla, hogy a szennytartály szabályszerűen van-e behelyezve.
- ➔ A kívánt tartozékot (nem része a szállítási terjedelemnek) felhelyezni.

Használat

Vigyázat

Porszívózáskor sohasem szabad eltávolítani az összehajtható szűrőt.

Szennytartály

Megjegyzés: A szennytartályt ki kell üríteni, ha a felső szegély alatt kb. 3 cm-re megtelt.

- A szennytartály feltöltési szintjét rendszeresen ellenőrizni kell, mivel a készülék nem kapcsol ki automatikusan.

Száraz porszívózás

Vigyázat

Nedvesről szárazporszívózásra kapcsoláskor vegye figyelembe a következőket:

Száraz por felszívásakor nedves szűrőelem esetén a szűrő eltömődik és használhatatlanná válhat.

- ➔ A nedves szűrőt használat előtt jól szárítsa meg vagy cserélje ki szárazra.
- ➔ Szükség esetén cserélje ki a szűrőt, az "Ápolás és karbantartás" pont alatt van leírva.

Nedves porszívózás

Figyelem: A szennytartály felöltési szintjét nagy mennyiségű folyadék felszívása esetén állandóan ellenőrizni kell, mivel a tartály másodperceken belül fel tud tölteni, és ezáltal túlfolyhat.

Vigyázat

Vegye figyelembe a szennyvíz kezelésével kapcsolatos helyi előírásokat.

- Nedves szennyeződés felszívása esetén a rés-szívófejjel, illetve ha jelentős folyadékmennyiséget szív fel, ajánlott a „Félautomata szűrőtisztító” funkció ki kapcsolása.
- A nedves porszívózás befejezése után: A lapos harmonika szűrőt a szűrőtisztítóval tisztítsa le. Szárítsa meg az összehajtható szűrőt. A tartályt nedves ronggyal tisztítsa ki és szárítsa meg.

Forgókapcsoló

1	Készülék BE
0	Készülék KI

A készülék bekapcsolása

- Dugja be a hálózati csatlakozót.
- A készüléket a forgókapcsolónál kapcsolja be.

Félautomatikus szűrőtisztítás

Megjegyzés: A szűrőtisztítás működtetése minden 5-10 percben, növeli a lapos harmonikaszűrő élettartamát.

Megjegyzés: A félautomatikus szűrőtisztítást csak bekapcsolt készülék esetén lehet bekapcsolni.

Ábra 

- Zárja be a szívófej zárját.
- A félautomatikus szűrőtisztítás gombját 5x nyomja meg. A lapos harmonikaszűrő ezután léglökés által automatikusan tisztul (pulzáló zaj).
- Nyissa ki újra a szívófej zárját.

A készülék kikapcsolása

- Ötször nyomja meg a félautomatikus szűrőtisztítás gombját, míg be van kapcsolva a készülék. Nyissa ki újra a zárat.
- A készüléket a forgókapcsolónál kapcsolja ki.
- Húzza ki a hálózati dugót.

Minden üzem után

A tartályt ürítse ki

- Rögzítőfekeket rögzíteni.

Ábra 

- Az ülepítő mechanika kioldását felfele húzni.
- Húzza fel a tolókegyelt. A tartály kiold és leeresztődik.

Ábra 

- A tartályt a fogantyúnál fogva húzza ki.
- Ürítse ki a tartályt.
- Helyezze be ismét a tartályt és reteszelve el a tolókegyelt.

Figyelem!



Összenyomásveszély! A bezárás alatt semmi esetre se tartsa kezét a hulladéktartály és a gyűrűbetét között vagy nyúljon az emelőmechanika közelébe. A tartályt a tolókegyel megnyomásával mindkét kézzel zárja el.

A készülék tisztítása

- A készüléket kívül-belül porszívóval és nedves ronggyal kell megtisztítani.

A készülék tárolása

- A hálózati kábelt tekerje fel a kábeltartóra.
- A szívótműt tekerje fel a tolókegyelre.
- A padlófejet és a szívócsövet tegye a megfelelő tartóba.
- A készüléket száraz helyiségben állítsa le és biztosítsa illetéktelen használat ellen.

Transport

Vigyázat

Sérülés- és rongálódásveszély! Szállítás esetén vegye figyelembe a készülék súlyát.

- A rögzítőfekeket kioldani és a készüléket a tolókegyelnél tolni.
- A készüléket berakodáskor az alváznál kell megfogni és nem a tolókegyelnél.
- Járművel történő szállítás esetén a készüléket az adott irányelveknek megfelelően kell csúsztatás és borulás ellen biztosítani.

Tárolás

Vigyázat

Sérülés- és rongálódásveszély! Tárolás esetén vegye figyelembe a készülék súlyát.

Ezt a készüléket csak beltéri helyiségben szabad tárolni.

Ápolás és karbantartás

⚠ Balesetveszély

A készüléken történő bármiféle munka előtt kapcsolja ki a készüléket és húzza ki a hálózati csatlakozót.

Összehajtható szűrő cseréje

- Nyissa ki a szűrőfedelelet.
- Cserélje ki az összehajtható szűrőt.
- Zárja be a szűrőfedeleletet, amelynek hallhatóan helyére kell kattannia.

Segítség üzemzavar esetén

⚠ Balesetveszély

A készüléken történő bármiféle munka előtt kapcsolja ki a készüléket és húzza ki a hálózati csatlakozót.

A szívóturbina nem megy

- A duguljat és az áramellátás biztosítékát ellenőrizni.
- A készülék hálózati kábelét és hálózati csatlakozóját ellenőrizni.
- Kapcsolja be a készüléket.

Szívóerő alábbhagy

- Távolítsa el a dugulásokat a szívófüvőkából, szívócsőből, szívótömlőből vagy összehajtható szűrőből.
- Ellenőrizze a szívófej és a tartály helyes illeszkedését.
- Ötször nyomja meg a félautomatikus szűrőtisztítás gombját, míg be van kapcsolva a készülék és be van zárva a zár. Nyissa ki újra a zárat.
- Kattintsa be helyesen a szűrőfedeleletet.
- Cserélje ki az összehajtható szűrőt.
- Nyissa ki a szívófej zárját.

Porszívózásnál por áramlik ki

- Ellenőrizze, hogy az összehajtható szűrő helyesen van-e behelyezve.
- Cserélje ki az összehajtható szűrőt.

A félautomatikus szűrőtisztítás nem működik

- Zárja be a szívófej zárját.
- Ha el van tömődve a zár, akkor tisztítsa meg a szívófejet.
- Értesítse a szervizt.

A félautomatikus szűrőtisztítást nem lehet bekapcsolni

- Értesítse a szervizt.

Garancia

Minden országban az illetékes forgalmazónk által kiadott garancia feltételek érvényesek. Az esetleges üzemzavarokat az Ön készülékén a garancia lejártáig költségmentesen elhárítjuk, amennyiben anyag- vagy gyártási hiba az oka. Garanciális esetben kérjük, forduljon a vásárlást igazoló bizonylattal kereskedőjéhez vagy a legközelebbi hivatalos szakszervizhez.

Tartozékok és alkatrészek

- Csak olyan tartozékokat és alkatrészeket szabad használni, amelyeket a gyártó jóváhagyott. Az eredeti tartozékok és az eredeti alkatrészek, biztosítják azt, hogy a készüléket biztonságosan és zavartalanul lehessen üzemeltetni.
- Az üzemeltetési útmutató végén talál egy válogatást a leggyakoribb szükséges alkatrészekről.
- További információkat az alkatrészekről a www.kaercher.com címen talál a 'Service' oldalon.
- A szállítmány nem tartalmaz tartozékokat. A konkrét alkalmazási esettől függően a tartozékokat külön kell megrendelni.
- A készülék kifogástalan működését csak a DN42 és DN52 névleges átmérőjű szívócső biztosítja.
- Alkatrészeket és tartozékokat kereskedőjénél vagy KÄRCHER-telephelyen kaphat.

EK konformitási nyilatkozat

Ezennel tanúsítjuk, hogy az alábbiakban megnevezett gép tervezése és építési módja alapján az általunk forgalomba hozott kivitelben megfelel az EK irányelvek vonatkozó, alapvető biztonsági és egészségügyi követelményeinek. A gép jóváhagyásunk nélkül történő módosítása esetén ez a nyilatkozat elveszti érvényességét.

Termék: Nedves- és szárazporszívó

Típus: 1.576-xxx

Vonatkozó európai közösségi irányelvek:

2006/42/EK (+2009/127/EK)

2004/108/EK

Alkalmazott harmonizált szabványok:

EN 55014–1: 2006 + A1: 2009

EN 55014–2: 1997 + A2: 2008

EN 60335–1

EN 60335–2–69

EN 61000–3–2: 2006 + A2: 2009

EN 61000–3–3: 2008

EN 62233: 2008

Alkalmazott összehangolt normák:

-

5.966-010

Alulírottak az ügyvezetés megbízásából és felhatalmazásával lépnek fel.



H. Jenner
CEO



S. Reiser
Head of Approbation

A dokumentációért felelős személy:

S. Reiser

Alfred Kärcher GmbH & Co. KG

Alfred-Kärcher-Str. 28 - 40

71364 Winnenden (Germany)

Tel.: +49 7195 14-0

Fax: +49 7195 14-2212

Winnenden, 2010/07/14

Műszaki adatok

		IVC 60/24-2 Ap *EU *CH	IVC 60/24-2 Ap *GB
Hálózati feszültség	V	220-240	110
Frekvencia	Hz	1~ 50/60	1~ 50/60
Max. teljesítmény	W	2760	2450
Névleges teljesítmény	W	2400	2150
Tartály úrtartalom	l	60	60
Légmennyiség (max.)	l/s	2x 74	2x 66
Nyomáshiány (max.)	kPa (mbar)	25,4 (254)	22,0 (220)
Védelmi fokozat	--	IP X4	IP X4
Védelmi osztály	--	I	I
Szívótömlő csatlakozása (C-DN/C-ID)	DN	72	72
Szívócső névleges átmérője	DN	42/52	42/52
hosszúság x szélesség x magasság	mm	970 x 690 x 995	970 x 690 x 995
Szűrőfelület	m ²	0,95	0,95
Tipikus üzemi súly	kg	60	60
Környezeti hőmérséklet (max.)	°C	+40	+40
Az EN 60335-2-69 szerint megállapított értékek			
Hangnyomás szint L _{pA}	dB(A)	73	73
Bizonytalanság K _{pA}	dB(A)	1	1
Kéz-kar vibrációs kibocsátási érték	m/s ²	<2,5	<2,5
Bizonytalanság K	m/s ²	0,2	0,2

Hálózati kábel	H07RN-F 3x1,5 mm ²	
	Alkatrész szám	Kábelhosszúság
EU	6.649-915.0	10 m
CH	6.650-168.0	10 m

Hálózati kábel	H07RN-F 3x2,5 mm ²	
	Alkatrész szám	Kábelhosszúság
GB	6.650-169.0	10 m



Před prvním použitím svého zařízení si přečtěte tento původní návod k používání, řiďte se jím a uložte jej pro pozdější použití nebo pro dalšího majitele.

- Před prvním uvedením do provozu bezpodmínečně čtěte bezpečnostní pokyny č. 5.956-249!
- V případě nedodržování provozních a bezpečnostních pokynů mohou vzniknout škody na přístroji a může dojít k ohrožení osob přístroj obsluhujících i ostatních.
- Při přepravních škodách ihned informujte obchodníka.

Obsah

Ochrana životního prostředí	CS	... 1
Symbyly použité v návodu k obsluze	CS	... 1
Používání v souladu s určením	CS	... 1
Prvky přístroje	CS	... 2
Uvedení do provozu	CS	... 2
Obsluha	CS	... 2
Přeprava	CS	... 3
Ukládání	CS	... 3
Ošetřování a údržba	CS	... 4
Pomoc při poruchách	CS	... 4
Záruka	CS	... 4
Příslušenství a náhradní díly	CS	... 4
Prohlášení o shodě pro ES	CS	... 5
Technické údaje	CS	... 6

Ochrana životního prostředí

	Obalové materiály jsou recyklovatelné. Obal nezhazujte do domovního odpadu, ale odevzdejte jej k opětovnému využití.
	Přístroj je vyroben z hodnotných recyklovatelných materiálů, které je třeba znovu využít. Baterie, olej a podobné látky se nesmějí dostat do okolního prostředí. Použitá zařízení proto odevzdejte na příslušných sběrných místech.

Informace o obsažených látkách (REACH)

Aktuální informace o obsažených látkách naleznete na adrese:

www.kaercher.com/REACH

Symbyly použité v návodu k obsluze

⚠ Nebezpečí!

Pro bezprostředně hrozící nebezpečí, které vede k těžkým fyzickým zraněním nebo k smrti.

⚠ Upozornění

Pro potenciálně nebezpečnou situaci, která by mohla vést k těžkým fyzickým zraněním nebo k smrti.

Pozor

Pro potenciálně nebezpečnou situaci, která může vést k lehkým fyzickým zraněním nebo k věcným škodám.

Používání v souladu s určením

⚠ Upozornění

Zařízení není vhodné k odsávání prachů škodících zdraví.

- Vysavač je určen k vlhkému i mokrému čištění ploch podlah a zdí.
- Tento přístroj je vhodný k průmyslovému použití, např. ve skladech a výrobních prostorách a na výrobních strojích.
- Není povoleno nakládat přístroj pomocí jeřábu.

Prvky přístroje

- 1 Síťový kabel
- 2 typový štítek
- 3 Čištění filtru
- 4 Plochý skládaný filtr
- 5 Vysávací hlavice
- 6 Rukojeť sací hlavy
- 7 Pravé odjištění sedimentační mechaniky
- 8 Mezikroužek
- 9 Vodicí kladka kalové nádoby
- 10 Ucpávka
- 11 Nádoba na nečistoty
- 12 Levé odjištění sedimentační mechaniky
- 13 Kolo
- 14 Uzamčení sací hlavy
- 15 Závěrné víko sací hubice
- 16 Vodicí kladka podvozku s ruční brzdou
- 17 Držák na podlahovou hubici
- 18 Podvozek
- 19 Jímka
- 20 Rukojeť kalové nádoby
- 21 Sací hrdlo
- 22 Držák na sací trubku
- 23 Otočný spínač
- 24 Kryt filtru
- 25 Tlačítko na čištění filtru
- 26 Držák kabelu
- 27 Posuvné rameno

Uvedení do provozu

- Uvedte přístroj do pracovní polohy, pokud je to nutné, zajistěte brzdou.
- Zasuňte sací hadici (není součástí dodávky) do sacího hrdla.
- Před začátkem práce zkontrolujte stav naplnění v kalové nádobě a nádobu příp. vyprázdněte.
- Zajistěte správné uložení byl kalové nádoby.
- Nasadte požadované příslušenství (není součástí dodávky).

Obsluha

Pozor

Při vysávání se nesmí v žádném případě filtrační skládaný sáček vyjmout.

Nádoba na nečistoty

Upozornění: Kalová nádoba se musí vyprázdnit, pokud je naplněna asi 3 cm pod horní okraj.

- Pravidelně kontrolujte stav naplnění v kalové nádobě, jelikož se přístroj nevyplíná automaticky.

Vysávání za sucha

Pozor

Při změně vysávání za mokra na vysávání za sucha laskavě dbejte následujících pokynů:

Nasáváte-li suchý prach a filtrační element je přitom mokrý, filtr se ucpává a tím případně znehodnocuje.

- Než začnete vysávat za sucha, nechte mokrý filtr dobře vyschnout nebo ho vyměňte za suchý.
- Pokud je to zapotřebí, filtr vyměňte, popis pod bodem "Péče a údržba".

Vysávání za mokra

Pozor: Neustále kontrolujte stav naplnění v nádobě na nečistoty při nasávání velkého množství kapaliny, neboť je možné, že se nádoba během několika málo vteřin naplní a pak přeteče.

Pozor

Dodržujte místní předpisy o zacházení s odpadní vodou.

- Při vysávání mokrých nečistot šterbinovou hubicí nebo vysáváte-li převážně velké množství kapaliny, doporučujeme Vám nepoužívat funkci „Poloautomatické očišťování filtru“.
- Po ukončení mokrého sání: Očistěte plochý skládaný filtr pomocí čištění filtru. Vysušte plochý skládaný filtr. Nádobu vyčistěte vlhkým hadrem a osušte.

Otočný spínač

1	ZAP přístroje
0	VYP přístroje

Zapnutí přístroje

- Zasuňte síťovou zástrčku do zásuvky.
- Zapněte přístroj otočným spínačem.

Poloautomatické čištění filtru

Upozornění: Pokud se bude očišťování filtru zapojovat každých 5-10 minut, zvýší se tak životnost plochého skládaného filtru.

Upozornění: Zapínání funkce poloautomatického čištění filtru je možné pouze při zapnutém zařízení.

ilustrace 

- Zavřít závěrné víko sací hubice.
- 5x stiskněte tlačítko poloautomatického očišťování filtru. Nárazem vzduchu se pak plochý filtr čistí (pulzující zvuk).
- Opět otevřete závěrné víko sací hubice.

Vypnutí zařízení

- Pokud je závěrné víko sací hubice zavřené, 5x stiskněte tlačítko poloautomatického očišťování filtru. Opět otevřete závěrné víko.
- Vypněte přístroj otočným spínačem.
- Vytáhněte zástrčku ze sítě.

Po každém použití

Nádobu vyprázdněte

- Aretujte ruční brzdu.

ilustrace 

- Vytáhněte odblokování sedimentační mechaniky směrem nahoru.
- Posuvné rameno vytáhněte nahoru. Nádoba je odblokována a spustí se.

ilustrace 

- Vytáhněte nádobu za rukojeť.
- Nádobu vyprázdněte
- Nádobu opět nasadte a zajistěte posuvným ramenem.

Upozornění



Nebezpečí pohmoždění! Během zajišťování kalové nádoby nepokládejte ruce mezi nádobu a mezikroužek ani je nepřibližujte k vodícím čepům. Zajistěte nádobu tak, že oběma rukama stlačíte posuvné rameno!

Čištění přístroje

- Přístroj odsajte a utřete uvnitř i vně vlhkým hadrem.

Uložení přístroje

- Síťový kabel navíňte kolem držáku na kabel.
- Sací hadici navíňte kolem posuvného ramene.
- Zasuňte podlahovou trysku a sací trubku do příslušného držáku.
- Přístroj uložte v suché místnosti a zabezpečte jej proti používání nepovolanými osobami.

Přeprava

Pozor

Nebezpečí úrazu a nebezpečí poškození! Dbejte na hmotnost přístroje při přepravě.

- Uvolněte zajišťovací brzdu a tlačte přístroj za posuvné rameno.
- Při přenášení uchopte zařízení za rukojeť nikoliv za posuvné rameno.
- Při přepravě v dopravních prostředcích zajistěte zařízení proti skluzu a překlopení podle platných předpisů.

Ukládání

Pozor

Nebezpečí úrazu a nebezpečí poškození! Dbejte na hmotnost přístroje při jeho uskladnění.

Toto zařízení smí být uskladněno pouze v uzavřených prostorách.

Ošetřování a údržba

⚠ Nebezpečí!

Před každou prací na zařízení vždy zařízení vypněte a vytáhněte síťovou zástrčku.

Výměna filtračního skládaného sáčku

- Otevřete víko filtru.
- Vyměňte filtrační skládaný sáček.
- Zavřete kryt filtru, musí být slyšet zaskočení západky.

Pomoc při poruchách

⚠ Nebezpečí!

Před každou prací na zařízení vždy zařízení vypněte a vytáhněte síťovou zástrčku.

Sací čerpadlo neběží

- Zkontrolovat zásuvku a zajištění napájení.
- Zkontrolovat napájecí kabel a zástrčku zařízení.
- Přístroj zapněte.

Sací síla slábne

- Odstraňte případná ucpání ze sací hubice, sací trubky, sací hadice nebo filtračního skládaného sáčku.
- Zkontrolujte správné nasazení sací hlavy a nádoby.
- Pokud je při spuštění přístroje a závěrné víko sací hubice zavřené, 5x stiskněte tlačítko poloautomatického očišťování filtru. Opět otevřete závěrné víko.
- Kryt filtru uzavřete až do zaskočení západky.
- Vyměňte filtrační skládaný sáček.
- Otevřete závěrné víko sací hubice.

Při vysávání dochází k emisi prachu

- Zkontrolujte správné usazení filtračního skládaného sáčku.
- Vyměňte filtrační skládaný sáček.

Poloautomatické čištění filtru nefunguje

- Zavřít závěrné víko sací hubice.
- Vyčistit sací hubici v případě zablokování závěrného víka.
- Informujte zákaznický servis.

Poloautomatické čištění filtru nelze zapnout

- Informujte zákaznický servis.

Záruka

V každé zemi platí záruční podmínky vydané příslušnou distribuční společností. Případné poruchy zařízení odstraníme během záruční lhůty bezplatně, pokud byl jejich příčinou vadný materiál nebo výrobní závady. V případě uplatňování nároku na záruku se s dokladem o zakoupení obraťte na prodejce nebo na nejbližší oddělení služeb zákazníkům.

Příslušenství a náhradní díly

- Smí se používat pouze příslušenství a náhradní díly schválené výrobcem. Originální příslušenství a originální náhradní díly skýtají záruku bezpečného a bezporuchového provozu přístroje.
- Výběr nejčastěji vyžadovaných náhradních díků najdete na konci návodu k obsluze.
- Další informace o náhradních dílech najdete na www.kaercher.com v části Service.
- Příslušenství není součástí dodávky. Příslušenství je třeba podle druhu použití objednávat zvlášť.
- Ideální fungování přístroje je zaručeno pouze při jmenovité světlosti sací hadice o hodnotách DN42 a DN52.
- Náhradní díly a příslušenství dostanete u Vašeho prodejce nebo na pobočce KÄRCHER.

Prohlášení o shodě pro ES

Tímto prohlašujeme, že níže označené stroje odpovídají jejich základní koncepcí a konstrukčním provedením, stejně jako námi do provozu uvedenými konkrétními provedeními, příslušným zásadním požadavkům o bezpečnosti a ochraně zdraví směrnic ES. Při jakýchkoli na stroji provedených změnách, které nebyly námi odsouhlaseny, pozbývá toto prohlášení svou platnost.

Výrobek: Vysavač za mokra a vysavač za sucha

Typ: 1.576-xxx

Příslušné směrnice ES:

2006/42/ES (+2009/127/ES)

2004/108/ES

Použité harmonizační normy

EN 55014-1: 2006 + A1: 2009

EN 55014-2: 1997 + A2: 2008

EN 60335-1

EN 60335-2-69

EN 61000-3-2: 2006 + A2: 2009

EN 61000-3-3: 2008

EN 62233: 2008

Použité národní normy

-

5.966-010

Podepsaní jednájí v pověření a s plnou mocí jednatelství



H. Jenner

CEO



S. Reiser

Head of Approbation

Osoba zplnomocněná sestavením dokumentace:

S. Reiser

Alfred Kärcher GmbH & Co. KG

Alfred-Kärcher-Str. 28 - 40

71364 Winnenden (Germany)

Tel.: +49 7195 14-0

Fax: +49 7195 14-2212

Winnenden, 2010/07/14

Technické údaje

		IVC 60/24-2 Ap *EU *CH	IVC 60/24-2 Ap *GB
Napětí sítě	V	220-240	110
Frekvence	Hz	1~50/60	1~50/60
Max. výkon	W	2760	2450
Jmenovitý výkon	W	2400	2150
Obsah nádoby	l	60	60
Množství vzduchu (max.)	l/s	2x 74	2x 66
Podtlak (max.)	kPa (mbar)	25,4 (254)	22,0 (220)
Ochrana	--	IP X4	IP X4
Ochranná třída	--	I	I
Přípojka sací hadice (C-DN/C-ID)	DN	72	72
Jmenovitá světlost sací hadice	DN	42/52	42/52
Délka x Šířka x Výška	mm	970 x 690 x 995	970 x 690 x 995
Filtrovací plocha	m ²	0,95	0,95
Typická provozní hmotnost	kg	60	60
Okolní teplota (max.)	°C	+40	+40
Zjištěné hodnoty dle EN 60335-2-69			
Hladina akustického tlaku L _{pA}	dB(A)	73	73
Kolísavost K _{pA}	dB(A)	1	1
Hodnota vibrace ruka-paže	m/s ²	<2,5	<2,5
Kolísavost K	m/s ²	0,2	0,2

Síťový kabel	H07RN-F 3x1,5 mm ²	
	Č. dílu	Délka ka- belu
EU	6.649-915.0	10 m
CH	6.650-168.0	10 m

Síťový kabel	H07RN-F 3x2,5 mm ²	
	Č. dílu	Délka ka- belu
GB	6.650-169.0	10 m



Pred prvo uporabo Vaše naprave preberite to originalno navodilo za uporabo, ravnajte se po njem in shranite ga za morebitno kasnejšo uporabo ali za naslednjega lastnika.

- Pred prvim zagonom obvezno preberite varnostna navodila št. 5.956-249!
- V primeru neupoštevanja navodila za uporabo in varnostnih napotkov lahko pride do poškodb na stroju in nevarnosti za uporabnika in druge osebe.
- V primeru transportnih poškodb takoj obvestite trgovca.

Vsebinsko kazalo

Varstvo okolja	SL . . . 1
Simboli v navodilu za uporabo	SL . . . 1
Namenska uporaba	SL . . . 1
Elementi naprave	SL . . . 2
Zagon	SL . . . 2
Uporaba	SL . . . 2
Transport	SL . . . 3
Skladiščenje	SL . . . 3
Nega in vzdrževanje	SL . . . 4
Pomoč pri motnjah	SL . . . 4
Garancija	SL . . . 4
Pribor in nadomestni deli	SL . . . 4
ES-izjava o skladnosti	SL . . . 5
Tehnični podatki	SL . . . 6

Varstvo okolja

	Embalaža je primerna za recikliranje. Prosimo, da embalaže ne odvržete med gospodinske odpadke, temveč jo odložite v zbirnik za ponovno obdelavo.
	Stare naprave vsebujejo dragocene reciklirne materiale, ki jih je treba odvajati za ponovno uporabo. Baterije, olje in podobne snovi ne smejo priti v okolje. Zato stare naprave zavržite v ustrezne zbiralne sisteme.

Opozorila k sestavinam (REACH)

Aktualne informacije o sestavinah najdete na: www.kaercher.com/REACH

Simboli v navodilu za uporabo

Nevarnost

Za neposredno grozečo nevarnost, ki vodi do težkih telesnih poškodb ali smrti.

Opozorilo

Za možno nevarno situacijo, ki bi lahko vodila do težkih telesnih poškodb ali smrti.

Pozor

Za možno nevarno situacijo, ki lahko vodi do lahkih poškodb ali materialne škode.

Namenska uporaba

Opozorilo

Aparat ni primeren za sesanje zdravju škodljivega prahu.

- Ta sesalnik je namenjen mokremu in suhemu čiščenju talnih in stenskih površin.
- Ta naprava je primerna za industrijsko uporabo, npr. v skladiščnih in proizvodnih območjih in na proizvodnih strojih.
- Natovarjanje naprave z žerjavom ni dovoljeno.

Elementi naprave

- 1 Omrežni kabel
- 2 Tipska tablica
- 3 Čiščenje filtra
- 4 Ploščato naguban filter
- 5 Sesalna glava
- 6 Ročaj sesalne glave
- 7 Desna deblokada snemljive mehanike
- 8 Vmesni obroček
- 9 Vodilno kolo zbiralnika umazanije
- 10 Zamašek
- 11 Zbiralnik umazanije
- 12 Leva deblokada snemljive mehanike
- 13 Kolo
- 14 Blokiranje sesalne glave
- 15 Zaporna loputa sesalnega nastavka
- 16 Vodilno kolo podvozja s fiksno zavoro
- 17 Nosilec za talno šobo
- 18 Podvozje
- 19 Prestrezno korito
- 20 Ročaj zbiralnika umazanije
- 21 Sesalni nastavek
- 22 Držalo za sesalno cev
- 23 Vrtljivo stikalo
- 24 Pokrov filtra
- 25 Tika za čiščenje filtra
- 26 Nosilec kabla
- 27 Potisno streme

Zagon

- ➔ Napravo postavite v delovni položaj, če je potrebno, jo zavarujte s fiksno zavoro.
- ➔ Gibko sesalno cev (ni v obsegu dobave) vstavite v sesalni nastavek.
- ➔ Pred začetkom dela kontrolirajte nivo polnjenja v zbiralniku umazanije in zbiralnik po potrebi izpraznite.
- ➔ Prepričajte se, da je zbiralnik umazanije pravilno vstavljen.
- ➔ Nataknite željeni pribor (ni v obsegu dobave).

Uporaba

Pozor

Pri sesanju se ploskega nagubanega filtra nikoli ne sme odstraniti.

Zbiralnik umazanije

Opozorilo: Zbiralnik umazanije se mora izprazniti, če je napolnjen do ca. 3 cm pod zgornjim robom.

- Redno kontrolirajte nivo polnjenja v zbiralniku umazanije, ker se naprava ne izklopi avtomatično.

Suho sesanje

Pozor

Pri spremembi z mokrega na suho sesanje upoštevajte:

Sesanje suhega prahu z mokrim filtrskim elementom zamaši filter in ga lahko onemogoči.

- ➔ Moker filter pred uporabo dobro posušite ali pa ga zamenjajte s suhim.
- ➔ Po potrebi zamenjajte filter, kot je opisano pod točko "Nega in vzdrževanje".

Mokro sesanje

Pozor: Pri sprejemanju velikih količin tekočine stalno kontrolirajte nivo polnjenja v zbiralniku umazanije, ker se zbiralnik v nekaj sekundah napolni in se lahko tekočina prelije.

Pozor

Upoštevajte lokalne predpise za ravnanje z odpadno vodo.

- Pri sesanju mokre umazanije s šobo za čiščenje fug, oziroma ko se pretežno vsesavajo velike količine tekočine, je priporočljivo, da se funkcije "Polavtomatsko čiščenje filtra" ne uporablja.
- Po končanem mokrem sesanju: Ploski nagubani filter očistite s čiščenjem filtra. Posušite ploski nagubani filter. Posodo očistite z vlažno krpo in jo posušite.

Vrtljivo stikalo

1	Naprava VKLOP
0	Naprava IZKLOP

Vklop naprave

- Vtaknite omrežni vtič.
- Napravo vklopite z vrtljivim stikalom.

Polavtomatsko čiščenje filtra

Opozorilo: Aktiviranje čiščenja filtra vsakih 5-10 minut poviša življenjsko dobo ploskega nagubanega filtra.

Opozorilo: Vklop polavtomatskega čiščenja filtra je možen le pri vklopljeni napravi. Slika **A**

- Zaprite zaporno loputo sesalnega nastavka.
- Tipko polavtomatskega čiščenja filtra 5x pritisnite. Ploski nagubani filter se nato samodejno očisti s sunkom zraka (pulzirajoči zvok).
- Zaporno loputo sesalnega nastavka ponovno odprite.

Izklop stroja

- Tipko polavtomatskega čiščenja filtra pri zaprti zaporni loputi sesalnega nastavka 5x pritisnite. Ponovno odprite zaporno loputo.
- Napravo izklopite z vrtljivim stikalom.
- Izvlecite omrežni vtič.

Po vsakem obratovanju

Praznjenje posode

- Blokirate fiksne zavore.

Slika **B**

- Potegnite deblokade snemljive mehanike navzgor.
- Potisno streme potegnite navzgor. Zbiralnik se deblokira in spusti.

Slika **C**

- Zbiralnik izvlecite za ročaj.
- Izpraznite posodo.
- Zbiralnik ponovno vstavite in zablokirajte s potisnim stremenom.

⚠ **Opozorilo**



Nevarnost zmečkanja! Med blokiranjem nikoli ne držite rok med zbiralnikom umazanije in vmesnim obročkom in jih ne vtikajte v bližino dvizne mehanike. Zbiralnik blokirajte tako, da s obema rokama zablokirate potisno streme.

Čiščenje naprave

- Napravo od znotraj in od zunaj posesajte in obrišite z vlažno krpo.

Shranjevanje naprave

- Omrežni kabel navijte okoli nosilca kabla.
- Gibko sesalno cev navijte okoli potisnega stremena.
- Talno šobo in sesalno cev vtaknite v njihova držala.
- Napravo pospravite v suh prostor in jo zavarujte pred nepooblaščenno uporabo.

Transport

Pozor

Nevarnost poškodbe in škode! Pri transportu upoštevajte težo naprave.

- Popustite fiksne zavore in napravo potisnite za potisno streme.
- Za nakladanje primite napravo za podvozje, ne za potisno streme.
- Pri transportu v vozilih napravo zavarujte proti zdrsu in prevrnitvi v skladu z vsakokratnimi veljavnimi smernicami.

Skladiščenje

Pozor

Nevarnost poškodbe in škode! Pri shranjevanju upoštevajte težo naprave.

Ta naprava se sme shraniti le v notranjih prostorih.

Nega in vzdrževanje

⚠ **Nevarnost**

Pred vsemi deli na napravi, izklopite napravo in izvlecite omrežni vtič iz vtičnice.

Zamenjava ploskega nagubanega filtra

- Odprite pokrov filtra.
- Zamenjajte ploski nagubani filter.
- Zaprite pokrov filtra, ki se mora slišno zaskočiti.

Pomoč pri motnjah

⚠ **Nevarnost**

Pred vsemi deli na napravi, izklopite napravo in izvlecite omrežni vtič iz vtičnice.

Sesalna turbina ne teče

- Preverite vtičnico in varovalko oskrbe z električnim tokom.
- Preverite omrežni kabel in omrežni vtič naprave.
- Vključite napravo.

Sesalna moč upada

- Odstranite zamašitev iz sesalne šobe, sesalne cevi, gibke sesalne cevi ali ploščato nagubanega filtra.
- Preverite pravilni nased sesalne glave in zbiralnika.
- Tipko polavtomatskega čiščenja filtra pri vklopljeni napravi in zaprti zaporni loputi sesalnega nastavka 5x pritisnite. Ponovno odprite zaporno loputo.
- Pravilno zaskočite pokrov filtra.
- Zamenjajte ploski nagubani filter.
- Odprite zaporno loputo sesalnega nastavka.

Izstopanje prahu med sesanjem

- Preverite pravilen vgradni položaj ploščato nagubanega filtra.
- Zamenjajte ploski nagubani filter.

Polavtomatsko čiščenje filtra ne deluje

- Zaprite zaporno loputo sesalnega nastavka.
- Sesalni nastavek pri blokirani zaporni loputi očistite.
- Obvestite uporabniški servis.

Polavtomatskega čiščenja filtra ni mogoče vklopiti

- Obvestite uporabniški servis.

Garancija

V vsaki državi veljajo garancijski pogoji, ki jih določa naše prodajno predstavništvo. Morebitne motnje na napravi, ki so posledica materialnih ali proizvodnih napak, v času garancije brezplačno odpravljamo. V primeru uveljavljanja garancije, se z originalnim računom obrnite na prodajalca oziroma najbližji uporabniški servis.

Pribor in nadomestni deli

- Uporabljati se smejo le pribor in nadomestni deli, ki jih dopušča proizvajalec. Originalni pribor in originalni nadomestni deli zagotavljajo varno in nemoteno obratovanje naprave.
- Izbor najpogosteje potrebnih nadomestnih delov najdete na koncu navodila za obratovanje.
- Dodatne informacije o nadomestnih delih najdete na strani www.kaercher.com v območju "Service".
- V obsegu dobave ni vključen pribor. Pribor je potrebno glede na uporabo naročiti ločeno.
- Brezhibno delovanje naprave je zagotovljeno le z nazivnimi širinami gibkih sesalnih cevi DN42 in DN52.
- Nadomestne dele in pribor dobite pri svojem trgovcu ali pri podružnici podj. KÄRCHER.

ES-izjava o skladnosti

S to izjavo potrjujemo, da spodaj omenjeni stroj zaradi svoje zasnove in načina izdelave ustreza temeljnim varnostnim in zdravstvenim zahtevam EU-standardov. Ta izjava izgubi svojo veljavnost, če kdo naravno spremeni brez našega soglasja.

Proizvod: Sesalnik za mokro in suho sesanje

Tip: 1.576-xxx

Zadevne ES-direktive:
2006/42/ES (+2009/127/ES)

2004/108/ES

Uporabljene usklajene norme:

EN 55014-1: 2006 + A1: 2009

EN 55014-2: 1997 + A2: 2008

EN 60335-1

EN 60335-2-69

EN 61000-3-2: 2006 + A2: 2009

EN 61000-3-3: 2008

EN 62233: 2008

Uporabni nacionalni standardi:

-

5.966-010

Podpisniki ravnajo po navodilih in s pooblastilom vodstva podjetja.



H. Jenner

CEO



S. Reiser

Head of Approbation

Pooblaščenec za dokumentacijo:
S. Reiser

Alfred Kärcher GmbH & Co. KG

Alfred-Kärcher-Str. 28 - 40

71364 Winnenden (Germany)

Tel.: +49 7195 14-0

Faks: +49 7195 14-2212

Winnenden, 2010/07/14

Tehnični podatki

		IVC 60/24-2 Ap *EU *CH	IVC 60/24-2 Ap *GB
Omrežna napetost	V	220-240	110
Frekvenca	Hz	1~ 50/60	1~ 50/60
Max. moč	W	2760	2450
Nazivna moč	W	2400	2150
Vsebina zbiralnika	l	60	60
Količina zraka (max.)	l/s	2x 74	2x 66
Podtlak (max.)	kPa (mbar)	25,4 (254)	22,0 (220)
Vrsta zaščite	--	IP X4	IP X4
Razred zaščite	--	I	I
Priključek gibke sesalne cevi (C-DN/C-ID)	DN	72	72
Nazivna širina gibke sesalne cevi	DN	42/52	42/52
Dolžina x širina x višina	mm	970 x 690 x 995	970 x 690 x 995
Površina filtra	m ²	0,95	0,95
Tipična delovna teža	kg	60	60
Okoljska temperatura (max.)	°C	+40	+40
Ugotovljene vrednosti v skladu z EN 60335-2-69			
Nivo hrupa L _{pA}	dB(A)	73	73
Negotovost K _{pA}	dB(A)	1	1
Vrednost vibracij dlan-roka	m/s ²	<2,5	<2,5
Negotovost K	m/s ²	0,2	0,2

Omrežni kabel	H07RN-F 3x1,5 mm ²	
	Št. delov	Dolžina kabla
EU	6.649-915.0	10 m
CH	6.650-168.0	10 m

Omrežni kabel	H07RN-F 3x2,5 mm ²	
	Št. delov	Dolžina kabla
GB	6.650-169.0	10 m



Przed pierwszym użyciem urządzenia należy przeczytać oryginalną instrukcję obsługi, postępować według jej wskazań i zachować ją do późniejszego wykorzystania lub dla następnego użytkownika.

- Przed pierwszym uruchomieniem należy koniecznie przeczytać zasady bezpieczeństwa nr 5.956-249!
- Nieprzestrzeganie wskazówek zawartych w niniejszej instrukcji obsługi i wskazówek bezpieczeństwa może prowadzić do uszkodzenia urządzenia oraz sytuacji niebezpiecznych dla obsługującego lub innych osób.
- Ewentualne uszkodzenia transportowe należy niezwłocznie zgłosić sprzedawcy.

Spis treści

Ochrona środowiska	PL . . . 1
Symbole w instrukcji obsługi	PL . . . 1
Użytkowanie zgodne z przeznaczeniem	PL . . . 2
Elementy urządzenia	PL . . . 2
Uruchamianie	PL . . . 2
Obsługa	PL . . . 2
Transport	PL . . . 4
Przechowywanie	PL . . . 4
Czyszczenie i konserwacja	PL . . . 4
Usuwanie usterek	PL . . . 4
Gwarancja	PL . . . 5
Wyposażenie dodatkowe i części zamienne	PL . . . 5
Deklaracja zgodności UE	PL . . . 5
Dane techniczne	PL . . . 6

Ochrona środowiska



Materiał, z którego wykonano opakowanie nadaje się do powtórnego przetworzenia. Prosimy nie wyrzucać opakowania do śmieci z gospodarstw domowych, lecz oddać do recyklingu.



Zużyte urządzenia zawierają cenne surowce wtórne, które powinny być oddawane do utylizacji. Akumulatory, olej i tym podobne substancje nie powinny przedostać się do środowiska naturalnego. Prosimy o utylizację starych urządzeń w odpowiednich placówkach zbierających surowce wtórne.

Wskazówki dotyczące składników (REACH)

Aktualne informacje dotyczące składników znajdują się pod:

www.kaercher.com/REACH

Symbole w instrukcji obsługi

Niebezpieczeństwo

Przy bezpośrednim niebezpieczeństwie, prowadzącym do ciężkich obrażeń ciała lub do śmierci.

Ostrzeżenie

Przy możliwości zaistnienia niebezpiecznej sytuacji mogącej prowadzić do ciężkich obrażeń ciała lub śmierci.

Uwaga

Przy możliwości zaistnienia niebezpiecznej sytuacji mogącej prowadzić do lekkich obrażeń ciała lub szkód materialnych.

Użytkowanie zgodne z przeznaczeniem

⚠ Ostrzeżenie

Urządzenie nie nadaje się do odsysania pyłów szkodliwych dla zdrowia.

- Odkurza przeznaczony jest do czyszczenia na mokro i na sucho powierzchni podłóg i ścian.
- Niniejsze urządzenie przeznaczone jest do zastosowania przemysłowego, np. na składach, w obszarach produkcji oraz przy maszynach produkcyjnych.
- Niedopuszczalne jest transportowanie urządzenia przy użyciu żurawia.

Elementy urządzenia

- 1 Kabel sieciowy
- 2 Tabliczka identyfikacyjna
- 3 Czyszczenie filtra
- 4 Płaski filtr falisty
- 5 Głowica ssąca
- 6 Uchwyt głowicy ssącej
- 7 Odryglowanie prawej blokady mechaniki osadzania
- 8 Pierścień pośredni
- 9 Kółko skrętne zbiornika na zanieczyszczenia
- 10 Korek zatyczkowy
- 11 Zbiornik na zanieczyszczenia
- 12 Odryglowanie lewej blokady mechaniki osadzania
- 13 Koło
- 14 Ryglowanie głowicy ssącej
- 15 Kłapa zamykająca króciec ssawny
- 16 Kółko skrętne podwozia z hamulcem postojowym
- 17 Uchwyt na dyszę podłogową
- 18 Podwozie
- 19 Miska przechwytyjąca
- 20 Rękojeść zbiornika na zanieczyszczenia
- 21 Króciec ssący
- 22 Uchwyt na rurę ssącą
- 23 Pokrętko
- 24 Pokrywa filtra
- 25 Przycisk oczyszczania filtra

- 26 Klips na kabel
- 27 Uchwyt do prowadzenia

Uruchamianie

- Urządzenie ustawić w miejscu pracy, w razie potrzeby zabezpieczyć hamulcem.
- Włożyć wężyk do zasysania (nie objętego zakresem dostawy) do króćca ssącego.
- Przed rozpoczęciem pracy skontrolować poziom napełnienia zbiornika na zanieczyszczenia i w razie potrzeby go opróżnić.
- Zapewnić, by zbiornik na zanieczyszczenia używany był właściwie.
- Założyć żądane akcesoria (nie objęte zakresem dostawy).

Obsługa

Uwaga

Podczas odkurzania nigdy nie wyjmować płaskiego filtra falistego.

Zbiornik na zanieczyszczenia

Wskazówka: Zbiornik na zanieczyszczenia należy opróżnić, gdy jest on wypełniony do ok. 3 cm poniżej górnej krawędzi.

- Regularnie kontrolować poziom napełnienia zbiornika na zanieczyszczenia, gdyż urządzenie nie wyłącza się automatycznie.

Odkurzanie na sucho

Uwaga

W przypadku przejścia od odkurzania na mokro do odkurzania na sucho:

Odkurzanie suchego pyłu, gdy filtr jest mokry, może spowodować jego zapchanie i uszkodzenie.

- Mokry filtr należy przed użyciem dobrze wysuszyć lub wymienić na suchy.
- W razie potrzeby wymienić filtr, patrz punkt „Czyszczenie i konserwacja”.

Odkurzanie na mokro

Uwaga: Stale kontrolować poziom napełnienia zbiornika na zanieczyszczenia przy odbiorze wielkich ilości cieczy, gdyż zbiornik może się napełnić i przełać w ciągu kilku sekund.

Uwaga

Przestrzegać miejscowych przepisów dotyczących postępowania z brudną wodą.

- Podczas zasysania mokrych zanieczyszczeń dyszą do szczelin, wzgl. gdy do zbiornika zasysana jest przede wszystkim duża ilość cieczy, zalecane jest wyłączenie funkcji „Półautomatyczne oczyszczanie filtra”.
- Po zakończeniu odkurzania na mokro: Oczyszczyć płaski filtr falisty przy użyciu systemu oczyszczania filtra. Płaski filtr falisty pozostawić do wyschnięcia. Zbiornik oczyścić wilgotną szmatką i osuszyć.

Przełącznik obrotowy

1	WŁĄCZYĆ urządzenie
0	WYŁĄCZYĆ urządzenie

Włączenie urządzenia

- Podłączyć urządzenie do zasilania.
- Włączyć urządzenie przy użyciu przełącznika obrotowego.

Półautomatyczny system oczyszczania filtra

Wskazówka: Uruchamianie systemu oczyszczania filtra co 5-10 minut przedłuża żywotność płaskiego filtra falistego.

Wskazówka: Wyłączenie funkcji półautomatycznego czyszczenia filtra możliwe jest jedynie przy włączonym urządzeniu.

Rysunek **A**

- Zamknąć klapę zamykającą króciec ssawny.

- Nacisnąć 5 razy przycisk półautomatycznego oczyszczania filtra. Płaski filtr falisty jest potem czyszczony podmuchem powietrza (pulsujący szelest).
- Ponownie otworzyć klapę zamykającą króciec ssawny.

Wyłączenie urządzenia

- Nacisnąć 5 razy przycisk półautomatycznego oczyszczania filtra przy zamkniętej klapie zamykającej króciec ssawny. Ponownie otworzyć klapę zamykającą.
- Wyłączyć urządzenie przy użyciu przełącznika obrotowego.
- Wyciągnąć wtyczkę z gniazda zasilającego.

Po każdym użyciu

Opróżnić zbiornik

- Zablokować hamulce postojowe.

Rysunek **B**

- Blokady mechaniki osadzania pociągając ku górze.
- Wyjąć pałąk przesuwny ku górze. Następuje odryglowanie i opuszczenie zbiornika.

Rysunek **C**

- Wyjąć zbiornik przy uchwycie.
- Opróżnić zbiornik.
- Ponownie założyć zbiornik i zaryglować pałąkiem przesuwным.

⚠ Ostrzeżenie



*Niebezpieczeństwo zgniecenia!
W trakcie ryglowania w żadnym wypadku nie trzymać rąk między zbiornikiem na zanieczyszczenia a pierścieniem pośrednim, ani nie wkładać ich w pobliże mechanicznego urządzenia podnoszącego. Zaryglować zbiornik przez użycie pałąka przesuwnego obiema rękoma.*

Czyszczenie urządzenia

- Wyczyścić urządzenie od wewnątrz i od zewnątrz poprzez odkurzenie i wytarcie wilgotną szmatką.

Przechowywanie urządzenia

- Owinąć przewód zasilający o uchwyt kabla.
- Okręcić wężyk do zasysania o pałąk przesuwny.
- Wsunąć dyszę do podłóg i rurę ssącą do właściwego uchwytu.
- Odstawić urządzenie do suchego pomieszczenia i zabezpieczyć przed użytkowaniem przez osoby nieuprawnione.

Transport

Uwaga

Niebezpieczeństwo zranienia i uszkodzenia! Zwrócić uwagę na ciężar urządzenia w czasie transportu.

- Zwolnić hamulec postojowy i przesunąć urządzenie używając pałąka przesuwanego.
- Do przeładunku urządzenie przytrzymać za podwozie, a nie przy pałąku przesuwnym.
- W trakcie transportu w pojazdach należy urządzenie zabezpieczyć przed poślizgiem i przechyleniem zgodnie z obowiązującymi przepisami.

Przechowywanie

Uwaga

Niebezpieczeństwo zranienia i uszkodzenia! Zwrócić uwagę na ciężar urządzenia przy jego przechowywaniu.

Urządzenie może być przechowywane jedynie w pomieszczeniach wewnętrznych.

Czyszczenie i konserwacja

⚠ Niebezpieczeństwo

Przed przystąpieniem do wszelkich prac w obrębie urządzenia należy wyłączyć urządzenie i odłączyć przewód sieciowy od zasilania.

Wymiana płaskiego filtra falistego

- Otworzyć pokrywę filtra.
- Wymienić płaski filtr falisty.
- Zamknąć pokrywę filtra, która powinna słyszalnie się zatrzasnąć.

Usuwanie usterek

⚠ Niebezpieczeństwo

Przed przystąpieniem do wszelkich prac w obrębie urządzenia należy wyłączyć urządzenie i odłączyć przewód sieciowy od zasilania.

Turbina ssąca nie pracuje

- Sprawdzić gniazdko i bezpiecznik zasilania.
- Sprawdzić kabel sieciowy i wtyczkę sieciową urządzenia.
- Włączyć urządzenie.

Moc ssania słabnie

- Usunąć zatory z dyszy ssącej, rury ssącej, węża ssącego albo filtra wkładkowego.
- Założyć głowicę ssącą i zbiornik sprawdzić ich właściwe osadzenie.
- Nacisnąć 5 razy przycisk półautomatycznego oczyszczania filtra przy włączonym urządzeniu i zamkniętej klapie zamykającej króciec ssawny. Ponownie otworzyć klapę zamykającą.
- Dobrze zatrzasnąć pokrywę filtra.
- Wymienić płaski filtr falisty.
- Otworzyć klapę zamykającą króciec ssawny.

Podczas odsysania wydostaje się pył

- Sprawdzić poprawną pozycję montażową płaskiego filtra falistego.
- Wymienić płaski filtr falisty.

Półautomatyczny system oczyszczania filtra nie działa

- Zamknąć klapę zamykającą króciec ssawny.
- Wyczyścić króciec ssawny przy zablokowanej klapie zamykającej.
- Zawiadomić serwis.

Nie można włączyć półautomatycznego systemu oczyszczania filtra

- Zawiadomić serwis.

Gwarancja

W każdym kraju obowiązują warunki gwarancji określone przez odpowiedniego lokalnego dystrybutora. Ewentualne usterki urządzenia usuwane są w okresie gwarancji bezpłatnie, o ile spowodowane są błędem materiałowym lub produkcyjnym. W sprawach napraw gwarancyjnych prosimy kierować się z dowodem zakupu do dystrybutora lub do autoryzowanego punktu serwisowego.

Wyposażenie dodatkowe i części zamienne

- Stosować wyłącznie wyposażenie dodatkowe i części zamienne dopuszczone przez producenta. Oryginalne wyposażenie i oryginalne części zamienne gwarantują bezpieczną i bezusterkową pracę urządzenia.
- Wybór najczęściej potrzebnych części zamiennych znajduje się na końcu instrukcji obsługi.
- Dalsze informacje o częściach zamiennych dostępne na stronie internetowej www.kaercher.com w dziale Serwis.
- Zakres dostawy nie obejmuje akcesoriów. Akcesoria należy zamówić oddzielnie w zależności od aplikacji.
- Niezawodne działanie urządzenia zapewnia jedynie używanie wężyka do zasysania o średnicy nominalnej DN42 i DN52.
- Części zamienne i akcesoria dostępne są u sprzedawcy albo w oddziale firmy KÄRCHER.

Deklaracja zgodności UE

Niniejszym oświadczamy, że określone poniżej urządzenie odpowiada pod względem koncepcji, konstrukcji oraz wprowadzonej przez nas do handlu wersji obowiązującym wymogom dyrektyw UE dotyczącym wymagań w zakresie bezpieczeństwa i zdrowia. Wszelkie nie uzgodnione z nami modyfikacje urządzenia powodują utratę ważności tego oświadczenia.

Produkt: Odkurzacz do pracy na mokro i sucho

Typ: 1.576-xxx

Obowiązujące dyrektywy WE
2006/42/WE (+2009/127/WE)
2004/108/WE

Zastosowane normy zharmonizowane

EN 55014–1: 2006 + A1: 2009

EN 55014–2: 1997 + A2: 2008

EN 60335–1

EN 60335–2–69

EN 61000–3–2: 2006 + A2: 2009

EN 61000–3–3: 2008

EN 62233: 2008


Zastosowane normy krajowe

-

5.966-010

Z upoważnienia zarządu przedsiębiorstwa.


H. Jenner
CEO


S. Reiser
Head of Approbation

Pełnomocnik dokumentacji:
S. Reiser

Alfred Kärcher GmbH & Co. KG
Alfred-Kärcher-Str. 28 - 40
71364 Winnenden (Germany)
tel.: +49 7195 14-0
faks: +49 7195 14-2212

Winnenden, 2010/07/14

Dane techniczne

		IVC 60/24-2 Ap *EU *CH	IVC 60/24-2 Ap *GB
Napięcie zasilające	V	220-240	110
Częstotliwość	Hz	1~ 50/60	1~ 50/60
Moc maksymalna	W	2760	2450
Moc znamionowa	W	2400	2150
Pojemność zbiornika	l	60	60
Ilość powietrza (maks.)	l/s	2x 74	2x 66
Podciśnienie (maks.)	kPa (mbar)	25,4 (254)	22,0 (220)
Stopień ochrony	--	IP X4	IP X4
Klasa ochronności	--	I	I
Przyłącze wężyka do zasysania (C-DN/C-ID)	DN	72	72
Średnica nominalna wężyka do zasysania	DN	42/52	42/52
Dług. x szer. x wys.	mm	970 x 690 x 995	970 x 690 x 995
Powierzchnia filtra	m ²	0,95	0,95
Typowy ciężar roboczy	kg	60	60
Temperatura otoczenia (maks.)	°C	+40	+40
Wartości określone zgodnie z EN 60335-2-69			
Poziom ciśnienie akustycznego L _{pA}	dB(A)	73	73
Niepewność pomiaru K _{pA}	dB(A)	1	1
Drgania przenoszone przez kończyny górne	m/s ²	<2,5	<2,5
Niepewność pomiaru K	m/s ²	0,2	0,2

Kabel sieciowy	H07RN-F 3x1,5 mm ²	
	Nr części	Długość kabla
EU	6.649-915.0	10 m
CH	6.650-168.0	10 m

Kabel sieciowy	H07RN-F 3x2,5 mm ²	
	Nr części	Długość kabla
GB	6.650-169.0	10 m



Înainte de prima utilizare a aparatului dvs. citiți acest instrucțiunile original, respectați instrucțiunile cuprinse în acesta și păstrați-l pentru întreținerea ulterioară sau pentru următorii posesori.

- Înainte de prima utilizare citiți neapărat măsurile de siguranță nr. 5.956-249!
- În cazul nerespectării instrucțiunilor de utilizare și a măsurilor de siguranță, aparatul poate fi deteriorat și siguranța persoanei care utilizează aparatul, respectiv a altor persoane, poate fi pusă în pericol.
- În cazul în care aparatul a fost deteriorat în timpul transportului, informați imediat comerciantul.

Cuprins

Protecția mediului înconjurător	RO . . . 1
Simboluri din manualul de utilizare	RO . . . 1
Utilizarea corectă	RO . . . 2
Elementele aparatului	RO . . . 2
Punerea în funcțiune	RO . . . 2
Utilizarea	RO . . . 2
Transport	RO . . . 4
Depozitarea	RO . . . 4
Îngrijirea și întreținerea	RO . . . 4
Remediarea defectiunilor	RO . . . 4
Garanție	RO . . . 5
Accesorii și piese de schimb	RO . . . 5
Declarație de conformitate CE	RO . . . 5
Date tehnice	RO . . . 6

Protecția mediului înconjurător



Materialele de ambalare sunt reciclabile. Ambalajele nu trebuie aruncate în gunoiul menajer, ci trebuie duse la un centru de colectare și revalorificare a deșeurilor.



Aparatele vechi conțin materiale reciclabile valoroase, care pot fi supuse unui proces de revalorificare. Bateriile, uleiul și substanțele asemănătoare nu trebuie să ajungă în mediul înconjurător. Din acest motiv, vă rugăm să apelați la centrele de colectare abilitate pentru eliminarea aparatelor vechi.

Observații referitoare la materialele conținute (REACH)

Informații actuale referitoare la materialele conținute puteți găsi la adresa:

www.kaercher.com/REACH

Simboluri din manualul de utilizare

Pericol

Pericol iminent, care duce la vătămări corporale grave sau moarte.

Avertisment

Posibilă situație periculoasă, care ar putea duce la vătămări corporale grave sau moarte.

Atenție

Posibilă situație periculoasă, care ar putea duce la vătămări corporale ușoare sau pagube materiale.

Utilizarea corectă

⚠ **Avertisment**

Aparatul nu este prevăzut pentru aspirarea pulberilor nocive.

- Aspiratorul este proiectat pentru curățarea umedă și uscată a podelelor și a pereților.
- Acest aparat poate fi folosit în domeniul industrial, de ex. în spații de depozitare și de producție și la mașini de producție.
- Aparatul nu este omologat pentru a fi încărcat cu macara.

Elementele aparatului

- 1 Cablu de rețea
- 2 Plăcuța de tip
- 3 Curățarea filtrului
- 4 Filtru cu pliuri plate
- 5 Cap de aspirare
- 6 Mânerul capului de aspirare
- 7 Dispozitivul drept de deblocare a sistemului de coborâre/ridicare
- 8 Inel distanțier
- 9 Rola de direcție a containerului de murdărie
- 10 Dop de închidere
- 11 Recipient pentru murdărie
- 12 Dispozitivul stâng de deblocare a sistemului de coborâre/ridicare
- 13 Roată
- 14 Zăvor cap de aspirare
- 15 Capacul ștuțului de aspirare
- 16 Rola de ghidare a aparatului de rulare cu frână de imobilizare
- 17 Suport pentru duza de curățare a podelelor
- 18 Aparat de rulare
- 19 Vană de colectare
- 20 Mânerul containerului de murdărie
- 21 Ștuțul de aspirare
- 22 Suport pentru tubul de aspirare
- 23 Comutator rotativ
- 24 Capacul filtrului
- 25 Buton pentru curățarea filtrului
- 26 Suport pentru cablu
- 27 Bară de manevrare

Punerea în funcțiune

- ➔ Așezați aparatul în poziția de lucru și dacă este nevoie, folosiți frâna de imobilizare pentru a-l asigura.
- ➔ Introduceți furtunul de aspirație (nu este inclus în pachetul de livrare) în ștuțul de aspirație.
- ➔ Înainte de începerea lucrului verificați nivelul de umplere a containerului de murdărie și goliți containerul, dacă este cazul.
- ➔ Asigurați-vă că acesta este introdus corect.
- ➔ Aplicați accesoriul (nu este inclus în pachetul de livrare) dorit.

Utilizarea

Atenție

În timpul aspirării nu este permisă îndepărtarea filtrului cu pliuri plate.

Rezervor de mizerie

Indicație: Containerul de murdărie trebuie golit când murdăria ajunge până la aproximativ 3 cm sub marginea de sus.

- Verificați regulat nivelul de umplere a rezervorului de mizerie, deoarece aparatul nu se oprește automat.

Aspirarea uscată

Atenție

La schimbarea mediului de aspirație de la umed la uscat fiți atent la următoarele: Aspirarea prafului uscat pe cartușul de filtru ud îmbăcsește filtrul și-l poate face inutilizabil.

- ➔ Înainte de utilizare, uscați bine filtrul umed sau înlocuiți-l cu unul uscat.
- ➔ Dacă e nevoie, filtrul trebuie schimbat. Operațiunea este descrisă la secțiunea "Îngrijirea și întreținerea".

Aspirarea umedă

Atenție: În cazul aspirării unor cantități mari de lichide verificați permanent nivelul de umplere a rezervorului de mizerie, deoarece acesta poate să se umple în câteva secunde și apa murdară poate să se reverse.

Atenție

Acordați atenție reglementărilor locale privind apele uzate.

- Dacă se aspiră murdărie umedă cu duza pentru tapițerie, respectiv dacă se aspiră în principal cantități mari de lichide, se recomandă să nu utilizați funcția „Curățarea semiautomată a filtrului”.
- După terminarea procesului de aspirare umedă: Curățați filtrul cu pliuri plate cu sistemul de curățare a acestuia. Lăsați filtrul cu pliuri plate să se usuce. Curățați containerul cu o cârpă umedă și lăsați-l să se usuce.

Comutator rotativ

1	PORNIRE aparat
0	OPRIRE aparat

Pornirea aparatului

- Introduceți ștecherul în priză.
- Porniți aparatul cu ajutorul comutatorului rotativ.

Curățarea semiautomată a filtrului

Notă: O acționare a curățării filtrului la fiecare 5-10 minute crește durata de viață a filtrului cu pliuri plate.

Indicație: Pornirea curățării semiautomate a filtrului este posibilă numai cu aparatul pornit.

Figura A

- Închideți capacul ștuțului de aspirare.
- Acționați butonul pentru curățarea semiautomată a filtrului de 5 ori. Filtrul cu pliuri plate este curățat apoi de un jet de aer (zgomot pulsant).

- Deschideți din nou capacul ștuțului de aspirare.

Oprirea aparatului

- Acționați butonul pentru curățarea semiautomată a filtrului de 5 ori cu capacul ștuțului de aspirare închis. Deschideți din nou capacul.
- Opriți aparatul cu ajutorul comutatorului rotativ.
- Scoateți ștecherul din priză.

După fiecare utilizare

Golirea rezervorului

- Blocați aparatul folosind frânele de imobilizare.

Figura B

- Trageți în sus dispozitivul de deblocare a sistemului de ridicare/coborâre.
- Trageți mânerul de deplasare în sus. Containerul se deblochează și este coborât.

Figura C

- Trageți afară containerul apucându-l de mâner.
- Goliți rezervorul.
- Introduceți containerul la loc și blocați-l cu mânerul de deplasare.

⚠ Avertisment



Pericol de strivire! În timpul blocării nu introduceți mâna între containerul de murdărie și inelul distanțier și în apropierea sistemului de ridicare. Blocați containerul prin acționarea mânerului de deplasare cu ambele mâini.

Curățarea aparatului

- Interiorul și exteriorul aparatului se curăță prin aspirare și ștergere cu o cârpă umedă.

Depozitarea aparatului

- Înfășurați cablul de alimentare pe suportul acestuia.
- Înfășurați furtunul de aspirare în jurul mânerului de deplasare.
- Introduceți duza de podea și tubul de aspirare în suporturile corespunzătoare.
- Aparatul se va depozita într-o încăpere uscată. În plus, se va asigura că acesta nu poate fi folosit de persoane neautorizate.

Transport

Atenție

Pericol de rănire și deteriorare a aparatului!
La transport țineți cont de greutatea aparatului.

- Eliberați frâna de imobilizare și împingeți aparatul de la mânerul de deplasare.
- Pentru încărcare apucați aparatul de aparatul de rulare și nu de mânerul de deplasare.
- În cazul transportării în vehicule asigurați aparatul contra derapării și răsturnării conform normelor în vigoare.

Depozitarea

Atenție

Pericol de rănire și deteriorare a aparatului!
La depozitare țineți cont de greutatea aparatului.

Aparatul poate fi depozitat doar în spațiile interioare.

Îngrijirea și întreținerea

⚠ Pericol

Înainte de toate lucrărilor la aparat, opriți aparatul și scoateți ștecherul din priză.

Înlocuirea filtrului cu pliuri plate

- Deschideți capacul filtrului.
- Înlocuiți filtrul cu pliuri plate.
- Închideți capacul filtrului (când intră în locaș, se aude un zgomot).

Remediarea defecțiunilor

⚠ Pericol

Înainte de toate lucrărilor la aparat, opriți aparatul și scoateți ștecherul din priză.

Turbina aspiratoare nu funcționează

- Verificați priza și siguranța de la rețeaua de alimentare cu curent.
- Verificați cablul de alimentare de la rețea și conectorul aparatului.
- Porniți aparatul.

Puterea de aspirare scade

- Desfundați filtrul cu pliuri plate, duza, furtunul sau tubul de aspirare.
- Verificați dacă capul de curățat și rezervorul sunt corect poziționați.
- Acționați butonul pentru curățarea semiautomată a filtrului de 5 ori cu aparatul pornit și capacul ștuțului de aspirare închis. Deschideți din nou capacul.
- Fixați capacul de ventilație.
- Înlocuiți filtrul cu pliuri plate.
- Deschideți capacul ștuțului de aspirare.

În timpul aspirării iese praf

- Verificați dacă filtrul cu pliuri plate este montat corect.
- Înlocuiți filtrul cu pliuri plate.

Sistemul de curățare semiautomată a filtrului nu funcționează

- Închideți capacul ștuțului de aspirare.
- Curățați ștuțul de aspirare cu capacul blocat.
- Luați legătura cu service-ul autorizat.

Sistemul de curățare semiautomată a filtrului nu poate fi pornit

- Luați legătura cu service-ul autorizat.

Garanție

În fiecare țară sunt valabile condițiile de garanție publicate de distribuitorul nostru din țara respectivă. Eventuale defecțiuni ale acestui aparat, care survin în perioada de garanție și care sunt rezultatul unor defecte de fabricație sau de material, vor fi remediate gratuit. Pentru a putea beneficia de garanție, prezentați-vă cu chitanța de cumpărare la magazin sau la cea mai apropiată unitate de service autorizată.

Accesorii și piese de schimb

- Vor fi utilizate numai accesorii și piese de schimb aprobate de către producător. Accesorii originale și piesele de schimb originale constituie o garanție a faptului că utilajul va putea fi exploatat în condiții de siguranță și fără defecțiuni.
- O selecție a pieselor de schimb utilizate cel mai des se găsește la sfârșitul instrucțiunilor de utilizare.
- Informații suplimentare despre piesele de schimb găsiți la www.kaercher.com, în secțiunea Service.
- Pachetul de livrare nu conține accesorii. Accesorii se comandă separat, în funcție de utilizarea aparatului.
- Pentru asigurarea funcționării corespunzătoare a aparatului utilizați furcuni de aspirație de un diametru nominal de DN42 și de DN52.
- Piese de schimb și accesorii puteți procura de la comerciant sau de la filiala KÄRCHER.

Declarație de conformitate CE

Prin prezenta declarăm că aparatul desemnat mai jos corespunde cerințelor fundamentale privind siguranța în exploatare și sănătatea incluse în directivele CE aplicabile, datorită conceptului și a modului de construcție pe care se bazează, în varianta comercializată de noi. În cazul efectuării unei modificări a aparatului care nu a fost convenită cu noi, această declarație își pierde valabilitatea.

Produs: Aspirator umed și uscat
Tip: 1.576-xxx

Directive EG respectate:
2006/42/CE (+2009/127/CE)
2004/108/CE

Norme armonizate utilizate:
EN 55014-1: 2006 + A1: 2009
EN 55014-2: 1997 + A2: 2008
EN 60335-1
EN 60335-2-69
EN 61000-3-2: 2006 + A2: 2009
EN 61000-3-3: 2008
EN 62233: 2008


Norme de aplicare naționale:

-

5.966-010

Semnatarii acționează în numele și prin împuternicirea conducerii societății.


H. Jenner
CEO


S. Reiser
Head of Approval

Însărcinat cu elaborarea documentației:
S. Reiser

Alfred Kärcher GmbH & Co. KG
Alfred-Kärcher-Str. 28 - 40
71364 Winnenden (Germany)
Tel.: +49 7195 14-0
Fax: +49 7195 14-2212

Winnenden, 2010/07/14

Date tehnice

		IVC 60/24-2 Ap *EU *CH	IVC 60/24-2 Ap *GB
Tensiunea de alimentare	V	220-240	110
Frecvența	Hz	1~ 50/60	1~ 50/60
Putere max.	W	2760	2450
Putere nominală	W	2400	2150
Capacitatea rezervorului	l	60	60
Cantitate aer (max.)	l/s	2x 74	2x 66
Subpresiune (max.)	kPa (mbar)	25,4 (254)	22,0 (220)
Protecție	--	IP X4	IP X4
Clasă de protecție	--	I	I
Racord furtun de aspirare (C-DN/C-ID)	DN	72	72
Diametru nominal furtun de aspirație	DN	42/52	42/52
Lungime x lățime x înălțime	mm	970 x 690 x 995	970 x 690 x 995
Suprafața de filtrare	m ²	0,95	0,95
Greutate tipică de operare	kg	60	60
Temperatură ambiantă (max.)	°C	+40	+40
Valori determinate conform EN 60335-2-69			
Nivel de zgomot L _{pA}	dB (A)	73	73
Nesiguranță K _{pA}	dB (A)	1	1
Valoarea vibrației mână-braț	m/s ²	<2,5	<2,5
Nesiguranță K	m/s ²	0,2	0,2

Cablu de alimentare	H07RN-F 3x1,5 mm ²	
	Nr. piesă	Lungimea cablului
EU	6.649-915.0	10 m
CH	6.650-168.0	10 m

Cablu de alimentare	H07RN-F 3x2,5 mm ²	
	Nr. piesă	Lungimea cablului
GB	6.650-169.0	10 m



Pred prvým použitím vášho zariadenia si prečítajte tento pôvodný návod na použitie, konajte podľa neho a uschovajte ho pre neskoršie použitie alebo pre ďalšieho majiteľa zariadenia.

- Pred prvým uvedením do prevádzky si bezpodmienečne musíte prečítať bezpečnostné pokyny č. 5.956-249!
- Nedodržanie pokynov návodu na obsluhu a bezpečnostných pokynov môže spôsobiť škody na zariadení a nebezpečenstvo pre obsluhu ako aj iné osoby.
- V prípade poškodenia pri preprave ihneď o tom informujte predajcu.

Obsah

Ochrana životného prostredia	SK	... 1
Symboly v návode na obsluhu	SK	... 1
Používanie výrobku v súlade s jeho určením	SK	... 1
Prvky prístroja	SK	... 2
Uvedenie do prevádzky	SK	... 2
Obsluha	SK	... 2
Transport	SK	... 3
Uskladnenie	SK	... 4
Starostlivosť a údržba	SK	... 4
Pomoc pri poruchách	SK	... 4
Záruka	SK	... 4
Príslušenstvo a náhradné diely	SK	... 5
Vyhlásenie o zhode s normami EÚ	SK	... 5
Technické údaje	SK	... 6

Ochrana životného prostredia

	Obalové materiály sú recyklovateľné. Obalové materiály láskavo nevyhadzujte do komunálneho odpadu, ale odovzdajte ich do zberne druhotných surovín.
	Vyradené prístroje obsahujú hodnotné recyklovateľné látky, ktoré by sa mali opäť zužitkovať. Do životného prostredia sa nesmú dostať batérie, olej a iné podobné látky. Staré zariadenia preto láskavo odovzdajte do vhodnej zberne odpadových surovín.

Pokyny k zloženiu (REACH)

Aktuálne informácie o zložení nájdete na: www.kaercher.com/REACH

Symboly v návode na obsluhu

Nebezpečenstvo

Pri bezprostredne hroziacom nebezpečenstve, ktoré spôsobí vážne zranenia alebo smrť.

Pozor

V prípade nebezpečnej situácie by mohla viesť k vážnemu zraneniu alebo smrti.

Pozor

V prípade novej nebezpečnej situácie by mohla viesť k ľahkým zraneniam alebo vecným škodám.

Používanie výrobku v súlade s jeho určením

Pozor

Zariadenie nie je vhodné na vysávanie zdraviu škodlivého prachu.

- Tento vysávač je určený na mokré a suché vysávanie podláh a stien.
- Tento prístroj je určený na priemyselné používanie, napr. v skladovacích a výrobných priestoroch a na výrobných strojoch.
- Prístroj sa nesmie prepravovať žeriovom.

Prvky prístroja

- 1 Siet'ový kábel
- 2 Výrobný štítok
- 3 Očistenie filtra
- 4 Plochý skladaný filter
- 5 Vysávací hlava
- 6 Rukoväť nasávacej hlavy
- 7 Odblokovanie spúšťacej mechaniky vpravo
- 8 Vložený krúžok
- 9 Riadiace koliesko nádoby na nečistotu
- 10 Upchávka
- 11 Nádrž na nečistoty
- 12 Odblokovanie spúšťacej mechaniky vľavo
- 13 Koleso
- 14 Uzáver vysávacej hlavy
- 15 Uzatvárací kryt nasávacieho nátrubku
- 16 Riadiace koliesko podvozku s ručnou brzdou
- 17 Držiak trysky na podlahu
- 18 Podvozok
- 19 Zberná vaňa
- 20 Rukoväť nádoby na nečistotu
- 21 Sacie hrdlo
- 22 Držiak na nasávaciu rúрку
- 23 otočný spínač
- 24 Kryt filtra
- 25 Tlačidlo čistenia filtra
- 26 Držiak káblov
- 27 Posuvná rukoväť

Uvedenie do prevádzky

- ➔ Vysávač uveďte do pracovnej polohy, pokiaľ je to nutné, zaistíte parkovacou brzdou.
- ➔ Nasuňte nasávaciu hadicu (nie je obsahom dodávky) do sacieho hrdla.
- ➔ Skontrolujte pred začiatkom práce stav náplne v nádobe na nečistotu a v prípade potreby vyprázdňte nádobu.
- ➔ Zabezpečte, aby bola nádobu na nečistotu nasadená podľa predpisov.
- ➔ Nasadte požadované príslušenstvo (nie je obsahom dodávky).

Obsluha

Pozor

Pri odsávaní sa nikdy nesmie vyberať plochý skladaný filter.

Nádrž na nečistoty

Upozornenie: Nádobu na nečistotu sa musí vyprázdniť, ak je naplnená asi 3 cm pod jej horným okrajom.

- Kontrolujte pravidelne stav náplne v nádobe na nečistotu, pretože prístroj sa nevypína automaticky.

Suché vysávanie

Pozor

Pri zmene z vlhkého na suché vysávanie dbajte na tieto zásady:

Vysávanie suchého prachu pri mokrej filtračnej vložke zanáša filter a môže spôsobiť jeho zničenie.

- ➔ Mokrý filter pred použitím dobre vysušte alebo vymeňte za suchý.
- ➔ V prípade potreby je výmena filtra popísaná pod bodom "Ošetrovanie a údržba".

Vlhké vysávanie

Pozor: Neustále kontrolujte pri prijímaní väčšieho množstva stav náplne v nádobe na nečistotu, pretože sa nádobu naplní v priebehu niekoľkých sekúnd a môže začať pretekať.

Pozor

Dodržiavajte miestne predpisy na úpravu odpadových vôd.

- Pri vysávaní vlhkých nečistôt pomocou hubice na škáry, alebo ak sa odsáva prevažne veľké množstvo kvapaliny, odporúčame nepoužívať funkciu "poloautomatické čistenie filtra".
- Po ukončení mokrého vysávania: Vyčistite filter s plochými záhybmi spolu s vyčistením filtra. Vysušte plochý skladací filter. Zásobník vyčistíte mokrú handričkou a poutierajte.

otočný spínač

1	Prístroj ZAP
0	Prístroj VYP

Zapnutie prístroja

- Zastrčte sieťovú zástrčku.
- Zapnite prístroj otočným vypínačom.

Poloautomatické vyčistenie filtra

Upozornenie: Zatláčením čistenia filtra každých 5-10 minút sa zvýši životnosť plochého skladaného filtra.

Upozornenie: Zapnutie poloautomatického čistenia filtra je možné len vtedy, ak je prístroj zapnutý.

Obrázok 

- Uzavrite uzatvárací kryt nasávacieho nátrubku.
- 5 krát stlačte tlačidlo poloautomatického čistenia filtra. Filter s plochými záhybmi sa pri tom čistí pomocou prudkého nárazu vzduchu (sprevádzaného pulzujúcim zvukom).
- Otvorte opäť uzatvárací kryt nasávacieho nátrubku.

Vypnutie prístroja

- 5 krát stlačte pri uzavretom uzatváracíom kryte nasávacieho nátrubku tlačidlo poloautomatického čistenia filtra. Otvorte opäť uzatvárací kryt.
- Vypnite prístroj otočným vypínačom.
- Vytiahnite sieťovú zástrčku.

Po každom použití

Vyprázdnenie nádoby

- Zatiahnete ručnú parkovaciu brzdu.

Obrázok 

- Vytiahnite zablokovanie spúšťačej mechaniky smerom hore.
- Posuvné rameno vytiahnite smerom hore. Nádobu sa odblokuje a spustí dole.

Obrázok 

- Vytiahnite nádobu za rukoväť.
- Vyprázdnite nádrž.
- Opäť vložte nádobu a zablokujte ju posuvnou rukoväťou.

 **Pozor**



Nebezpečie vzniku pomliaždenín! Počas zablokovania nekladajte v žiadnom prípade ruky medzi nádobu na nečistotu a vložený krúžok alebo do blízkosti zdvíhacej mechaniky. Zablokujte nádobu stlačením posuvnej rukoväte oboma rukami.

Čistenie spotrebiča

- Prístroj vyčistíte zvnútra aj zvonku odsávaním a utrite ho pomocou vlhkej handričky.

Uskladnenie prístroja

- Sieťovú šnúru naviňte na držiak kábla.
- Naviňte hadicu vysávača okolo posuvného ramena.
- Zasuňte podlahovú hubicu a rúrku vysávača do príslušného držiaka.
- Prístroj je nutné odkladať do suchej miestnosti a chrániť pred neoprávněným použitím.

Transport

Pozor

Nebezpečenstvo zranenia a poškodenia! Pri prepravovaní zariadenia zohľadnite jeho hmotnosť.

- Uvoľnite ručné brzdy a posúvajte prístroj za posuvný strmeň.
- Prístroj pri prenášaní uchopte za podvozok, nie za posuvnú rukoväť.
- Pri preprave vo vozidlách zariadenie zaistíte proti zošmyknutiu a prevráteniu podľa platných smerníc.

Uskladnenie

Pozor

*Nebezpečenstvo zranenia a poškodenia!
Pri uskladnení zariadenia zohľadnite jeho hmotnosť.*

Toto zariadenie sa smie uschovávať len vo vnútri.

Starostlivosť a údržba

⚠ Nebezpečenstvo

*Pred všetkými prácami prístroj vypnite a vy-
tiahnite sieťovú zástrčku.*

Výmena plochého skladaného filtra

- Otvorte kryt filtra.
- Vymeňte plochý skladaný filter.
- Zatvorte kryt filtra, musí zaskočiť s cvaknutím.

Pomoc pri poruchách

⚠ Nebezpečenstvo

*Pred všetkými prácami prístroj vypnite a vy-
tiahnite sieťovú zástrčku.*

Vysávací turbína nebeží

- Skontrolujte zásuvku a poistku napájania elektrickým prúdom.
- Skontrolujte sieťovú šnúru a sieťovú zástrčku prístroja.
- Zapnite spotrebič.

Síla vysávania klesá

- Odstráňte veci, ktoré upchávajú vysávaciu trysku, vysávaciu rúrku, vysávaciu hadicu alebo plochý skladaný filter.
- Skontroluje riadne upevnenie nasávacej hlavy a nádoby.
- 5 krát stlačte pri zapnutom prístroji a uzavretom uzatváracom kryte nasávacieho nátrubku tlačidlo poloautomatického čistenia filtra. Otvorte opäť uzatvárací kryt.
- Kryt správne zaistite.
- Vymeňte plochý skladaný filter.
- Otvorte uzatvárací kryt nasávacieho nátrubku.

Pri vysávaní vychádza von prach

- Skontrolujte správnu montážnu polohu plochého skladaného filtra.
- Vymeňte plochý skladaný filter.

Poloautomatické čistenie filtra nefunguje

- Uzavrite uzatvárací kryt nasávacieho nátrubku.
- Vyčistite nasávací nátrubok pri zablokovanom uzatváracom kryte.
- Informujte zákaznícky servis.

Poloautomatické čistenie filtra sa nedá zapnúť

- Informujte zákaznícky servis.

Záruka

V každej krajine platia záručné podmienky našej distribučnej organizácie. Prípadné poruchy spotrebiča odstránime počas záručnej lehoty bezplatne, ak sú ich príčinou chyby materiálu alebo výrobné chyby. Pri uplatňovaní záruky sa spolu s dokladom o kúpe zariadenia láskavo obráťte na predajcu alebo na najbližší autorizovaný zákaznícky servis.

Príslušenstvo a náhradné diely

- Používať možno iba príslušenstvo a náhradné diely schválené výrobcom. Originálne príslušenstvo a originálne náhradné diely zaručujú bezpečnú a bezporuchovú prevádzku stroja.
- Výber najčastejšie potrebných náhradných dielov nájdete na konci prevádzkového návodu.
- Ďalšie informácie o náhradných dieloch získate na stránke www.kaercher.com v oblasti Servis.
- Príslušenstvo nie je súčasťou dodávky. Príslušenstvo sa musí podľa spôsobu použitia samostatne.
- Bezchybná funkcia prístroja je zaručená iba pri použití hadice vysávača s menovitou šírkou DN42 a DN52.
- Náhradné diely a príslušenstvo získate u predajcu alebo v pobočke firmy KÄRCHER.

Vyhlasenie o zhode s normami EÚ

Týmto vyhlasujeme, že ďalej označený stroj zodpovedá na základe jeho koncepcie a konštrukcie a takisto vyhotovenia, ktoré sme dodali, príslušným základným požiadavkám na bezpečnosť a ochranu zdravia uvedeným v smerniciach EÚ. Pri zmene stroja, ktorá nebola nami odsúhlasená, stráca toto prehlásenie svoju platnosť.

Výrobok: Vysávač za mokra a sucha

Typ: 1.576-xxx

Príslušné Smernice EÚ:

2006/42/ES (+2009/127/ES)

2004/108/ES

Uplatňované harmonizované normy:

EN 55014-1: 2006 + A1: 2009

EN 55014-2: 1997 + A2: 2008

EN 60335-1

EN 60335-2-69

EN 61000-3-2: 2006 + A2: 2009

EN 61000-3-3: 2008

EN 62233: 2008

Uplatňované národné normy:

-

5.966-010

Podpísaný jednájú v poverení a s plnou mocou jednatelstva.



H. Jenner
CEO



S. Reiser
Head of Approbation

Osoba zodpovedná za dokumentáciu:
S. Reiser

Alfred Kärcher GmbH & Co. KG

Alfred-Kärcher-Str. 28 - 40

71364 Winnenden (Germany)

Tel: +49 7195 14-0

Fax: +49 7195 14-2212



Winnenden, 2010/07/14

Technické údaje

		IVC 60/24-2 Ap *EU *CH	IVC 60/24-2 Ap *GB
Sieťové napätie	V	220-240	110
Frekvencia	Hz	1~ 50/60	1~ 50/60
Max. výkon	W	2760	2450
Menovitý výkon	W	2400	2150
Objem nádoby	l	60	60
Množstvo vzduchu (max.)	l/s	2x 74	2x 66
Podtlak (max.)	kPa (mbar)	25,4 (254)	22,0 (220)
Druh krytia	--	IP X4	IP X4
Krytie	--	I	I
Prípojka vysávacej hadice (C-DN/C-ID)	DN	72	72
Menovitá šírka hadice vysávača	DN	42/52	42/52
Dĺžka x Šírka x Výška	mm	970 x 690 x 995	970 x 690 x 995
Plocha filtra	m ²	0,95	0,95
Typická prevádzková hmotnosť	kg	60	60
Teplota okolia (max.)	°C	+40	+40
Zistené hodnoty podľa EN 60335-2-69			
Hlučnosť L _{pA}	dB (A)	73	73
Nebezpečnosť K _{pA}	dB (A)	1	1
Hodnota vibrácií v ruke/ramene	m/s ²	<2,5	<2,5
Nebezpečnosť K	m/s ²	0,2	0,2

Sieťový kábel	H07RN-F 3x1,5 mm ²	
	Čís. dielu	Dĺžka kábla
EU	6.649-915.0	10 m
CH	6.650-168.0	10 m

Sieťový kábel	H07RN-F 3x2,5 mm ²	
	Čís. dielu	Dĺžka kábla
GB	6.650-169.0	10 m



  Prije prve uporabe Vašeg uređaja pročitajte ove originalne radne upute, postupajte prema njima i sačuvajte ih za kasniju uporabu ili za sljedećeg vlasnika.

- Prije prvog stavljanja u pogon obavezno pročitajte sigurnosne naputke br. 5.956-249!
- U slučaju nepoštivanja uputa za uporabu i sigurnosnih naputaka može doći do oštećenja na uređaju i opasnosti za rukovatelja i druge osobe.
- U slučaju oštećenja pri transportu odmah obavijestite prodavača.

Pregled sadržaja

Zaštita okoliša	HR . . . 1
Simboli u uputama za rad	HR . . . 1
Namjensko korištenje	HR . . . 1
Sastavni dijelovi uređaja	HR . . . 2
Stavljanje u pogon	HR . . . 2
Rukovanje	HR . . . 2
Transport	HR . . . 3
Skladištenje	HR . . . 3
Njega i održavanje	HR . . . 4
Otklanjanje smetnji	HR . . . 4
Jamstvo	HR . . . 4
Pribor i pričuvni dijelovi	HR . . . 4
EZ izjava o usklađenosti	HR . . . 5
Tehnički podaci	HR . . . 6

Zaštita okoliša

	Materijali ambalaže se mogu reciklirati. Molimo Vas da ambalažu ne odlažete u kućne otpatke, već ih predajte kao sekundarne sirovine.
	Stari uređaji sadrže vrijedne materijale koji se mogu reciklirati te bi ih stoga trebalo predati kao sekundarne sirovine. Baterije, ulje i slični materijali ne smiju dospjeti u okoliš. Stoga Vas molimo da stare uređaje zbrinite preko odgovarajućih sabirnih sustava.

Napomene o sastojcima (REACH)

Aktualne informacije o sastojcima možete pronaći na stranici:

www.kaercher.com/REACH

Simboli u uputama za rad

Opasnost

Za neposredno prijeteću opasnost koja za posljedicu ima teške tjelesne ozljede ili smrt.

Upozorenje

Za eventualno opasnu situaciju koja može prouzročiti teške tjelesne ozljede ili smrt.

Oprez

Za eventualno opasnu situaciju koja može prouzročiti lake tjelesne ozljede ili materijalnu štetu.

Namjensko korištenje

Upozorenje

Uređaj nije prikladan za usisavanje prašine štetne po zdravlje.

- Ovaj je usisavač namijenjen za mokro i suho usisavanje podnih i zidnih površina.
- Uređaj je prikladan za industrijsku primjenu, npr. u skladišnim i proizvodnim prostorima te na proizvodnim strojevima.
- Uređaj nije odobren za kranski pretovar.

Sastavni dijelovi uređaja

- 1 Strujni kabel
- 2 Natpisna pločica
- 3 Čišćenje filtra
- 4 Plosnati naborani filter
- 5 Usisna glava
- 6 Rukohvat usisne glave
- 7 Desna bravica mehanizma za spuštanje
- 8 Međuprsten
- 9 Upravljač spremnika za prljavštinu
- 10 Zaporni čep
- 11 Spremnik za prljavštinu
- 12 Lijeva bravica mehanizma za spuštanje
- 13 Kotač
- 14 Zapor usisne glave
- 15 Poklopac usisnog nastavka
- 16 Upravljač podvozja s pozicijskom kočnicom
- 17 Držać podnog nastavka
- 18 Podvozje
- 19 Prihvatno korito
- 20 Rukohvat spremnika za prljavštinu
- 21 Nastavak za usis
- 22 Držać usisne cijevi
- 23 Okretni prekidač
- 24 Poklopac filtra
- 25 Prekidač jedinice za čišćenje filtra
- 26 Držać kabela
- 27 Potisna ručica

Stavljanje u pogon

- ➔ Uređaj postavite u radni položaj i po potrebi ga osigurajte pozicijskim kočnicama.
- ➔ Utaknite usisno crijevo (nije sadržano u isporuci) u usisni nastavak.
- ➔ Prije početka rada provjerite razinu napunjenosti spremnika za prljavštinu pa ga po potrebi ispraznite.
- ➔ Uvjerite se da je spremnik za prljavštinu ispravno umetnut.
- ➔ Nataknite željeni pribor (nije sadržan u isporuci).

Rukovanje

Oprez

Tijekom usisavanja nikada ne uklanjati plosnati naborani filter.

Spremnik za prljavštinu

Napomena: Spremnik za prljavštinu mora se isprazniti kada je napunjen do oko 3 cm ispod gornjeg ruba.

- Redovito provjeravajte razinu napunjenosti spremnika za prljavštinu, budući da se uređaj ne isključuje automatski.

Suho usisavanje

Oprez

Pri prelasku s mokrog na suho usisavanje obratite pozornost na sljedeće:

Usisavanje suhe prašine s mokrim filter-skim elementom može dovesti do začepjenja filtra te ga time učiniti neupotrebljivim.

- ➔ Mokri filter prije korištenja dobro osušite ili zamijenite suhim.
- ➔ Po potrebi zamijenite filter na način opisan po točkom "Njega i održavanje".

Mokro usisavanje

Pozor: **Uvijek provjeravajte razinu napunjenosti spremnika za prljavštinu pri usisavanju većih količina tekućina, budući da se posuda može napuniti u roku od nekoliko sekundi pa može doći do prelijevanja.**

Oprez

Pridržavajte se lokalnih propisa za zbrinjavanje otpadne vode.

- Prilikom usisavanja mokre prljavštine usisnim nastavkom za fuge, odnosno pri usisavanju velikih količina vode preporučljivo je isključiti funkciju "Poluautomatsko čišćenje filtra".
- Nakon završetka mokrog usisavanja: Očistite plosnati naborani filter uz pomoć funkcije čišćenja filtra. Osušite plosnati naborani filter. Spremnik prebrišite vlažnom krpom i ostavite neka se osuši.

Okretni prekidač

1	Uključivanje uređaja
0	Isključivanje uređaja

Uključivanje stroja

- Utaknite strujni utikač.
- Uključite uređaj okretanjem prekidača.

Poluautomatsko čišćenje filtra

Napomena: Pokrenete li čišćenje filtra svakih 5-10 minuta, produžit ćete radni vijek plosnatog naboranog filtra.

Napomena: Poluautomatsko čišćenje filtra može se uključiti samo dok uređaj radi.

Slika **A**

- Zatvorite poklopac usisnog nastavka.
- Pritisnite 5 puta prekidač poluautomatskog čišćenja filtra. Plosnati naborani filter tada se čisti udarima zraka (pulsirajući zvuk).
- Ponovo otvorite poklopac usisnog nastavka.

Isključivanje uređaja

- Pritisnite 5 puta prekidač poluautomatskog čišćenja filtra dok je poklopac usisnog nastavka zatvoren. Ponovo otvorite poklopac.
- Isključite uređaj okretanjem prekidača.
- Izvucite strujni utikač.

Nakon svake primjene

Pražnjenje spremnika

- Zakočite pozicijske kočnice.

Slika **B**

- Podignite bravice za deblokiranje mehanizma za spuštanje.
- Potisnu ručicu povucite prema gore. Spremnik se deblokira i spušta.

Slika **C**

- Izvucite spremnik držeći ga za ruko-hvat.

- Ispraznite spremnik.
- Ponovo postavite spremnik i blokirajte ga potisnom ručicom.

⚠ Upozorenje



Opasnost od prignječenja! Pri zabavljanju ni u kom slučaju nemojte držati ruke između spremnika za prljavštinu i među-prstena niti ih pružati u blizinu podiznih mehanizama. Spremnik zabravite tako što ćete objema rukama pritisnuti potisnu ručicu.

Čišćenje uređaja

- Usišite prljavštinu iz unutarnje i s vanjske strane uređaja pa uređaj prebrišite vlažnom krpom.

Čuvanje uređaja

- Omotajte strujni kabel o pripadajući držač.
- Omotajte usisno crijevo oko potisne ručice.
- Ugurajte podni nastavak i usisnu cijev u odgovarajuće držače.
- Uređaj odložite u suhu prostoriju i zaštitite ga od neovlaštenog korištenja.

Transport

Oprez

Opasnost od ozljeda i oštećenja! Prilikom transporta pazite na težinu uređaja.

- Otpustite pozicijske kočnice pa uređaj odgurajte držeći ga za potisnu ručicu.
- Uređaj premještajte držeći ga za podvo-zje, a ne za potisnu ručicu.
- Prilikom transporta vozilima osigurajte uređaj od klizanja i naginjanja sukladno odgovarajućim mjerodavnim propisima.

Skladištenje

Oprez

Opasnost od ozljeda i oštećenja! Pri skladištenju imajte u vidu težinu uređaja.

Ovaj se uređaj smije skladištiti samo u zatvorenim prostorijama.

Njega i održavanje

⚠ **Opasnost**

Uređaj prije svih radova na njemu isključite i izvucite strujni utikač iz utičnice.

Zamjena plosnatog naboranog filtra

- Otvorite poklopac filtra.
- Zamijenite plosnati naborani filter.
- Zatvorite poklopac filtra tako da čujno dosjedne.

Otklanjanje smetnji

⚠ **Opasnost**

Uređaj prije svih radova na njemu isključite i izvucite strujni utikač iz utičnice.

Usisna tubina ne radi

- Provjerite utičnicu i osigurač napajanja.
- Provjerite strujni kabel i strujni utikač uređaja.
- Uključite uređaj.

Usisna snaga se smanjuje

- Odstranite začepjenja iz sisaljke, usisne cijevi, usisnog crijeva ili plosnatog naboranog filtra.
- Provjerite jesu li usisna glava i spremnik dobro namješteni.
- Pritisnite 5 puta prekidač poluautomatskog čišćenja filtra dok je uređaj uključen i poklopac usisnog nastavka zatvoren. Ponovo otvorite poklopac.
- Ispravno uglavite poklopac filtra.
- Zamijenite plosnati naborani filter.
- Otvorite poklopac usisnog nastavka.

Izlaženje prašine prilikom usisavanja

- Provjerite je li plosnati naborani filter pravilno postavljen.
- Zamijenite plosnati naborani filter.

Poluautomatsko čišćenje filtra ne radi

- Zatvorite poklopac usisnog nastavka.
- Očistite usisni nastavak ako je poklopac blokiran.
- Obavijestite servisnu službu.

Poluautomatsko čišćenje filtra se ne može uključiti

- Obavijestite servisnu službu.

Jamstvo

U svakoj zemlji važe jamstveni uvjeti koje je izdala naša nadležna organizacija za distribuciju. Eventualne smetnje na stroju za vrijeme trajanja jamstva uklanjamo besplatno ukoliko je uzrok greška u materijalu ili proizvodnji. U slučaju koji podliježe garanciji obratite se, uz prilaganje potvrde o kupnji, Vašem prodavaču ili najbližoj ovlaštenoj servisnoj službi.

Pribor i pričuvni dijelovi

- Smije se koristiti samo onaj pribor i oni pričuvni dijelovi koje dozvoljava proizvođač. Originalan pribor i originalni pričuvni dijelovi jamče za to da stroj može raditi sigurno i bez smetnji.
- Pregled najčešće potrebnih pričuvnih dijelova naći ćete na kraju ovih radnih uputa.
- Dodatne informacije o pričuvnim dijelovima dobit ćete pod www.kaercher.com u dijelu Servis (Service).
- U opsegu isporuke nije sadržan pribor. Pribor se ovisno o primjeni mora posebno naručiti.
- Besprijekoran rad uređaja zajamčen je samo kada se koriste usisna crijeva nazivne širine DN42 i DN52.
- Pričuvne dijelove i pribor možete nabaviti kod Vašeg prodavača ili u Vašoj KÄRCHER podružnici.

EZ izjava o usklađenosti

Izjavljujemo da navedeni uređaj u svojoj zamisli i konstrukciji te kod nas korištenoj izvedbi odgovara osnovnim sigurnosnim i zdravstvenim zahtjevima u skladu s niže navedenim direktivama Europske Zajednice. Ova izjava gubi valjanost u slučaju izmjene stroja koja nisu ugovorene s nama.

Proizvod: Usisavač za mokru i suhu prljavštinu

Tip: 1.576-xxx

Odgovarajuće smjernice EZ:

2006/42/EZ (+2009/127/EZ)

2004/108/EZ

Primijenjene usklađene norme:

EN 55014-1: 2006 + A1: 2009

EN 55014-2: 1997 + A2: 2008

EN 60335-1

EN 60335-2-69

EN 61000-3-2: 2006 + A2: 2009

EN 61000-3-3: 2008

EN 62233: 2008

Primijenjeni nacionalni standardi:

-

5.966-010

Potpisnici rade po nalogu i s ovlaštenjem posloводства.



H. Jenner

CEO



S. Reiser

Head of Approbation

Opunomoćeni za izradu dokumentacije:

S. Reiser

Alfred Kärcher GmbH & Co. KG

Alfred-Kärcher-Str. 28 - 40

71364 Winnenden (Germany)

Tel.: +49 7195 14-0

Faks:+49 7195 14-2212

Winnenden, 2010/07/14

Tehnički podaci

		IVC 60/24-2 Ap *EU *CH	IVC 60/24-2 Ap *GB
Napon el. mreže	V	220-240	110
Frekvencija	Hz	1~ 50/60	1~ 50/60
Maks. snaga	W	2760	2450
Nazivna snaga	W	2400	2150
Zapremnina spremnika	l	60	60
Maks. protok zraka	l/s	2x 74	2x 66
Maks. podtlak	kPa (mbar)	25,4 (254)	22,0 (220)
Zaštita	--	IP X4	IP X4
Klasa zaštite	--	I	I
Priključak usisnog crijeva (C-DN/C-ID)	DN	72	72
Nazivna širina usisnog crijeva	DN	42/52	42/52
Duljina x širina x visina	mm	970 x 690 x 995	970 x 690 x 995
Površina filtra:	m ²	0,95	0,95
Tipična radna težina	kg	60	60
Maks. okolna temperatura	°C	+40	+40
Utvrđene vrijednosti prema EN 60335-2-69			
Razina zvučnog tlaka L _{pA}	dB(A)	73	73
Nepouzdanost K _{pA}	dB(A)	1	1
Vrijednost vibracije na ruci	m/s ²	<2,5	<2,5
Nepouzdanost K	m/s ²	0,2	0,2

Strujni kabel	H07RN-F 3x1,5 mm ²	
	Br. dijela	Duljina kabela
EU	6.649-915.0	10 m
CH	6.650-168.0	10 m

Strujni kabel	H07RN-F 3x2,5 mm ²	
	Br. dijela	Duljina kabela
GB	6.650-169.0	10 m



Pre prve upotrebe Vašeg uređaja pročitajte ove originalno uputstvo za rad, postupajte prema njemu i sačuvajte ga za kasniju upotrebu ili za sledećeg vlasnika.

- Pre prvog stavljanja u pogon obavezno pročitajte sigurnosne napomene br. 5.956-249!
- U slučaju neuvažavanja radnog uputstva i sigurnosnih napomena može doći do oštećenja na uređaju i opasnosti za rukovaoca i druge osobe.
- U slučaju oštećenja pri transportu odmah obavestite prodavca.

Pregled sadržaja

Zaštita životne sredine	SR . . . 1
Simboli u uputstvu za rad . . .	SR . . . 1
Namensko korišćenje	SR . . . 1
Sastavni delovi uređaja	SR . . . 2
Stavljanje u pogon	SR . . . 2
Rukovanje	SR . . . 2
Transport	SR . . . 3
Skladištenje	SR . . . 4
Nega i održavanje	SR . . . 4
Otklanjanje smetnji	SR . . . 4
Garancija	SR . . . 4
Pribor i rezervni delovi	SR . . . 5
Izjava o usklađenosti sa propisima EZ	SR . . . 5
Tehnički podaci	SR . . . 6

Zaštita životne sredine



Ambalaža se može ponovo preraditi. Molimo Vas da ambalažu ne bacate u kućne otpatke nego da je dostavite na odgovarajuća mesta za ponovnu preradu.



Stari uređaji sadrže vredne materijale sa sposobnošću recikliranja i treba ih dostaviti za ponovnu preradu. Baterije, ulje i slične materije ne smeju dospeti u životnu sredinu. Stoga Vas molimo da stare uređaje odstranjujete preko primerenih sabirnih sistema.

Napomene o sastojcima (REACH)

Aktuelne informacije o sastojcima možete pronaći na stranici:

www.kaercher.com/REACH

Simboli u uputstvu za rad

Opasnost

Ukazuje na neposredno preteću opasnost koja dovodi do teških telesnih povreda ili smrti.

Upozorenje

Ukazuje na eventualno opasnu situaciju koja može dovesti do teških telesnih povreda ili smrti.

Oprez

Ukazuje na eventualno opasnu situaciju koja može dovesti do lakših telesnih povreda ili izazvati materijalnu štetu.

Namensko korišćenje

Upozorenje

Uređaj nije prikladan za usisavanje prašine štetne po zdravlje.

- Ovaj usisivač je namenjen za mokro i suvo usisavanje podnih i zidnih površina.
- Ovaj uređaj je prikladan za industrijsku primenu, npr. u skladišnim i proizvodnim prostorima kao i na proizvodnim mašinama.
- Uređan nije odobren za kranski pretovar.

Sastavni delovi uređaja

- 1 Strujni kabal
- 2 Natpisna pločica
- 3 Čišćenje filtera
- 4 Pljosnati naborani filter
- 5 Usisna glava
- 6 Drška usisne glave
- 7 Desna bravica mehanizma za spuštanje
- 8 Međuprsten
- 9 Upravljač posude za prljavštinu
- 10 Čep
- 11 Posuda za prljavštinu
- 12 Leva bravica mehanizma za spuštanje
- 13 Točak
- 14 Blokada usisne glave
- 15 Poklopac usisnog nastavka
- 16 Upravljač pokretnog okvira sa pozicionom kočnicom
- 17 Držač za podni nastavak
- 18 Pokretni okvir
- 19 Prihvatno korito
- 20 Drška posude za prljavštinu
- 21 Usisni nastavak
- 22 Držač usisne cevi
- 23 Obrtni prekidač
- 24 Poklopac filtera
- 25 Prekidač jedinice za čišćenje filtera
- 26 Držač kabla
- 27 Potisna ručica

Stavljanje u pogon

- ➔ Uređaj postavite u radni položaj i po potrebi ga osigurajte pozicionim kočnicama.
- ➔ Utaknite usisno crevo (nije sadržano u isporuci) u usisni nastavak.
- ➔ Pre početka rada proverite nivo napunjenosti posude za prljavštinu pa je po potrebi ispraznite.
- ➔ Uverite se da je posuda za prljavštinu ispravno umetnuta.
- ➔ Nataknite željeni pribor (nije sadržan u isporuci).

Rukovanje

Oprez

Tokom usisavanja nikada ne uklanjati pljosnati naborani filter.

Posuda za prljavštinu

Napomena: Posuda za prljavštinu mora da se isprazni kada je napunjena do oko 3 cm ispod gornje ivice.

- Redovno proveravajte nivo napunjenosti posude za prljavštin, budući da uređaj ne može automatski da se isključuje.

Suvo usisavanje

Oprez

Pri prelasku sa mokrog na suvo usisavanje obratite pažnju na sledeće: *Usisavanje suve prašine sa mokrim filterskim elementom može dovesti do začepjenja filtera i time ga učiniti neupotrebljivim.*

- ➔ Mokri filter pre korišćenja dobro osušite ili zamenite suvim.
- ➔ Po potrebi zamenite filter na način opisan po tačkom "Nega i održavanje".

Mokro usisavanje

Pažnja: Uvek proveravajte nivo napunjenosti posude za prljavštinu pri usisavanju većih količina tečnosti, budući da posuda može da se napuni u roku od nekoliko sekundi pa može doći do preliivanja.

Oprez

Pridržavajte se lokalnih propisa za otklanjanje otpadne vode.

- Pri usisavanju mokre prljavštine usisnim nastavkom za fuge, odnosno za vreme usisavanja velikih količina vode preporučljivo je isključiti funkciju "Poluautomatsko čišćenje filtera".
- Po završetku mokrog usisavanja: Očistite pljosnati naborani filter uz pomoć funkcije za čišćenje filtera. Osušite pljosnati naborani filter. Posudu prebrišite vlažnom krpom i ostavite da se osuši.

Obrtni prekidač

1	Uključivanje uređaja
0	Isključivanje uređaja

Uključivanje uređaja

- Utaknite strujni utikač.
- Uključite uređaj okretanjem obrtnog prekidača.

Poluautomatsko filtersko čišćenje

Napomena: Ako čišćenje filtera aktivirate svakih 5-10 minuta, produžićete radni vek pljosnatog naboranog filtera.

Napomena: Poluautomatsko čišćenje filtera može da se uključi samo dok uređaj radi.

Slika **A**

- Zatvorite poklopac usisnog nastavka.
- Pritisnite 5 puta prekidač poluautomatskog čišćenja filtera. Pljosnati naborani filter se tada čisti udarima vazduha (pulsirajući zvuk).
- Ponovo otvorite poklopac usisnog nastavka.

Isključivanje uređaja

- Pritisnite 5 puta prekidač poluautomatskog čišćenja filtera dok je poklopac usisnog nastavka zatvoren. Ponovo otvorite poklopac.
- Isključite uređaj okretanjem obrtnog prekidača.
- Izvucite strujni utikač.

Nakon svake primene

Pražnjenje posude

- Zakočite pozicione kočnice.

Slika **B**

- Povucite uvis bravice za deblokiranje mehanizma za spuštanje.
- Potisnu ručku povucite uvis. Posuda se deblokira i spušta.

Slika **C**

- Izvucite posudu držeći je za ručku.
- Ispraznite posudu.
- Ponovo postavite posudu i blokirajte je pomoću potisne ručke.

⚠ Upozorenje



Opasnost od prignječenja! Pri aretiranju ni u kom slučaju nemojte držati ruke između posude za prljavštinu i međuprstena niti ih pružati u blizinu podiznih mehanizama. Posudu aretirajte tako što ćete obema rukama pritisnuti potisnu ručku.

Čišćenje uređaja

- Usisajte prašinu iz i sa uređaja i prebrisite ga vlažnom krpom.

Skladištenje uređaja

- Obmotajte strujni kabl oko držača kabla.
- Obmotajte usisno crevo oko potisne ručke.
- Ugurajte podni nastavak i usisnu cev u odgovarajuće držače.
- Uređaj odložite u suhu prostoriju i zaštitite ga od neovlašćenog korišćenja.

Transport

Oprez

Opasnost od povreda i oštećenja! Prilikom transporta pazite na težinu uređaja.

- Otpustite pozicione kočnice pa uređaj odgurajte držeći ga za potisnu ručku.
- Uređaj premeštajte držeći ga za pokretni okvir, a ne za potisnu ručku.
- Prilikom transporta vozilima osigurajte uređaj od klizanja i nakretanja u skladu sa odgovarajućim važećim propisima.

Skladištenje

Oprez

Opasnost od povreda i oštećenja! Pri skladištenju imajte u vidu težinu uređaja. Ovaj uređaj se sme skladištiti samo u zatvorenim prostorijama.

Nega i održavanje

⚠ Opasnost

Uređaj pre svih radova na njemu isključite i izvucite strujni utikač iz utičnice.

Zamena pljosnatog naboranog filtera

- Otvorite poklopac filtera.
- Zamenite pljosnati naborani filter.
- Zatvorite poklopac filtera tako da se čujno uglavi.

Otklanjanje smetnji

⚠ Opasnost

Uređaj pre svih radova na njemu isključite i izvucite strujni utikač iz utičnice.

Usisna tubina ne radi

- Proverite utičnicu i osigurač napajanja.
- Proverite strujni kabl i utikač uređaja.
- Uključite uređaj.

Usisna snaga se smanjuje

- Odstranite začepjenja iz usisnog nastavka, usisne cevi, usisnog creva ili pljosnatog naboranog filtera.
- Proverite da li su usisna glava i posuda dobro nameštene.
- Pritisnite 5 puta prekidač poluautomatskog čišćenja filtera dok je uređaj uključen i poklopac usisnog nastavka zatvoren. Ponovo otvorite poklopac.
- Ispravno uglavite poklopac filtera.
- Zamenite pljosnati naborani filter.
- Otvorite poklopac usisnog nastavka.

Izlaženje prašine prilikom usisavanja

- Proverite da li je pljosnati naborani filter pravilno postavljen.
- Zamenite pljosnati naborani filter.

Poluautomatsko filtersko čišćenje ne radi

- Zatvorite poklopac usisnog nastavka.
- Očistite usisni nastavak ako je poklopac blokiran.
- Obavestite servisnu službu.

Poluautomatsko filtersko čišćenje se ne uključuje

- Obavestite servisnu službu.

Garancija

U svakoj zemlji važe garantni uslovi koje je izdala naša nadležna distributivna organizacija. Eventualne smetnje na uređaju za vreme trajanja garancije uklanjamo besplatno, ukoliko je uzrok greška u materijalu ili proizvodnji. U slučaju koji podleže garanciji obratite se sa potvrdom o kupovini Vašem prodavcu ili najbližoj ovlašćenoj servisnoj službi.

Pribor i rezervni delovi

- Sme se koristiti samo onaj pribor i oni rezervni delovi koje dozvoljava proizvođač. Originalan pribor i originalni rezervni delovi garantuju za to da uređaj može raditi sigurno i bez smetnji.
- Pregled najčešće potrebnih rezervnih delova naći ćete na kraju ovog radnog uputstva.
- Dodatne informacije o rezervnim delovima dobićete pod www.kaercher.com u delu Servis (Service).
- U obimu isporuke pribor nije sadržan. Pribor se mora po primeni posebno naručiti.
- Besprekoran rad uređaja garantuju samo usisna creva nominalnih širina DN42 i DN52.
- Rezervne delove i pribor možete nabaviti kod Vašeg prodavca ili u Vašoj KÄRCHER poslovnici.

Izjava o usklađenosti sa propisima EZ

Ovim izjavljujemo da ovde opisana mašina po svojoj koncepciji i načinu izrade, sa svim njenim modelima koje smo izneli na tržište, odgovara osnovnim zahtevima dole navedenih propisa Evropske Zajednice o sigurnosti i zdravstvenoj zaštiti. Ova izjava prestaje da važi ako se bez naše saglasnosti na mašini izvedu bilo kakve promene.

Proizvod: Usisivač za mokru i suhu prijavštinu

Tip: 1.576-xxx

Odgovarajuće EZ-direktive:

2006/42/EZ (+2009/127/EZ)

2004/108/EZ

Primenjene usklađene norme:

EN 55014-1: 2006 + A1: 2009

EN 55014-2: 1997 + A2: 2008

EN 60335-1

EN 60335-2-69

EN 61000-3-2: 2006 + A2: 2009

EN 61000-3-3: 2008

EN 62233: 2008

Primenjeni nacionalni standardi:

-

5.966-010

Potpisnici rade po nalogu i sa ovlašćenjem poslovodstva.



H. Jenner
CEO



S. Reiser
Head of Approbation

Opunomoćeni za izradu dokumentacije:
S. Reiser

Alfred Kärcher GmbH & Co. KG
Alfred-Kärcher-Str. 28 - 40
71364 Winnenden (Germany)
Tel.: +49 7195 14-0
Faks: +49 7195 14-2212

Winnenden, 2010/07/14

Tehnički podaci

		IVC 60/24-2 Ap *EU *CH	IVC 60/24-2 Ap *GB
Napon el. mreže	V	220-240	110
Frekvencija	Hz	1~ 50/60	1~ 50/60
Maks. snaga	W	2760	2450
Nominalna snaga	W	2400	2150
Zapremina posude	l	60	60
Maks. protok vazduha	l/s	2x 74	2x 66
Maks. podpritisak	kPa (mbar)	25,4 (254)	22,0 (220)
Stepen zaštite	--	IP X4	IP X4
Klasa zaštite	--	I	I
Priključak usisnog creva (C-DN/C-ID)	DN	72	72
Nominalna širina usisnog creva	DN	42/52	42/52
Dužina x širina x visina	mm	970 x 690 x 995	970 x 690 x 995
Površina filtera	m ²	0,95	0,95
Tipična radna težina	kg	60	60
Maks. temperatura okoline	°C	+40	+40
Izračunate vrednosti prema EN 60335-2-69			
Nivo zvučnog pritiska L _{pA}	dB(A)	73	73
Nepouzdanost K _{pA}	dB(A)	1	1
Vrednost vibracije na ruci	m/s ²	<2,5	<2,5
Nepouzdanost K	m/s ²	0,2	0,2

Strujni kabl	H07RN-F 3x1,5 mm ²	
	Br. dela	Dužina kabla
EU	6.649-915.0	10 m
CH	6.650-168.0	10 m

Strujni kabl	H07RN-F 3x2,5 mm ²	
	Br. dela	Dužina kabla
GB	6.650-169.0	10 m



Преди първото използване на Вашия уред прочетете това оригинално инструкция за работа, действайте според него и го запазете за по-късно използване или за следващия притежател.

- Преди първото пускане в експлоатация непременно прочетете Упътването за експлоатация № 5.956-249!
- При пренебрегване на Упътването за експлоатация и на Указанията за безопасност могат да възникнат повреди по уреда и опасности за обслужващия го и за други лица.
- При транспортни дефекти незабавно информирайте търговеца.

Съдържание

Опазване на околната среда	BG	... 1
Символи в Упътването за работа	BG	... 1
Употреба по предназначение	BG	.. 2
Елементи на уреда	BG	.. 2
Пускане в експлоатация	BG	.. 2
Обслужване	BG	.. 2
Транспорт	BG	.. 4
Съхранение	BG	.. 4
Грижи и поддръжка	BG	.. 4
Помощ при неизправности	BG	.. 4
Гаранция	BG	.. 5
Принадлежности и резервни части	BG	.. 5
Декларация за съответствие на ЕО	BG	.. 5
Технически данни	BG	.. 6

Опазване на околната среда



Опаковъчните материали могат да се рециклират. Моля не хвърляйте опаковките при домашните отпадъци, а ги предайте на вторични суровини с цел повторна употреба.



Старите уреди съдържат ценни материали, подлежащи на рециклиране, които могат да бъдат употребени повторно. Батерии, масла и подобни на тях не бива да попадат в околната среда. Поради това моля отстранявайте старите уреди, използвайки подходящи за целта системи за събиране.

Указания за съставките (REACH)

Актуална информация за съставките ще намерите на:

www.kaercher.com/REACH

Символи в Упътването за работа

Опасност

За непосредствено грозяща опасност, която води до тежки телесни повреди или до смърт.

Предупреждение

За възможна опасна ситуация, която би могла да доведе до тежки телесни повреди или смърт.

Внимание

За възможна опасна ситуация, която би могла да доведе до леки телесни повреди или материални щети.

Употреба по предназначение

⚠ Предупреждение

Уредът не е подходящ за изсмукване на вредни за здравето прахове.

- Тази прахосмукачка е предназначена за мокро и сухо почистване на подови и стенни повърхности.
- Този уред е подходящ за промишлена употреба, напр. в складови и производствени зони и на машини за производство на продукти.
- Не се разрешава товаренето на уреда на кран.

Елементи на уреда

- 1 Захранващ кабел
- 2 Типова табелка
- 3 Почистване на филтъра
- 4 Плосък филтър
- 5 Всмукателна глава
- 6 ръкохватка на всмукателната глава
- 7 Дясно деблокиране на спускащата механика
- 8 междинен пръстен
- 9 водещо колело на резервоара за отпадъци
- 10 затваряща тапа
- 11 Резервоар за отпадъци
- 12 Ляво деблокиране на спускащата механика
- 13 Колело
- 14 Блокировка на смукателната тръба
- 15 Капаче на всмукателния накрайник
- 16 водещи колела на шасито със застопоряваща спирачка
- 17 Носач за подовата дюза
- 18 Шаси
- 19 събирателна вана
- 20 ръкохватка на резервоара за изметеното
- 21 Всмукателен накрайник
- 22 носач за всмукателната тръба
- 23 Въртящ прекъсвач
- 24 Капак на филтъра

25 Бутон за почистване на филтъра

26 Държател за кабела

27 Плъзгаща скоба

Пускане в експлоатация

- Поставете уреда в работно положение, ако е необходимо, осигурете го със застопоряващи спирачки.
- Поставете всмукателния маркуч (не е в обема на доставката) във всмукателния накрайник.
- Проверете нивото на запълване на резервоара за отпадъци и ако е необходимо, изпразнете резервоара.
- Уверете се, че резервоарът за отпадъци е поставен както трябва.
- Поставете желаната принадлежност (не е в обема на доставката).

Обслужване

Внимание

При изсмукване никога да не се отстранява плоския филтър.

Резервоар за отпадъци

- Указание:** Резервоарът за отпадъци трябва да бъде изпразнен, когато е напълнен до припл. 3 см под горния ръб.
- Проверявайте редовно нивото на запълване на резервоара за отпадъци, тъй като уредът не се изключва автоматично.

Сухо изсмукване

Внимание

При превключване от мокро на сухо изсмукване имайте предвид следното:

Изсмукването на сух прах при влажен филтърен елемент задръства филтъра и може да го направи негоден за употреба.

- Мокрият филтър да се изсуши добре преди употреба или да се смени със сух.
- При необходимост да се смени филтъра, описано е в точка "Грижи и поддръжка".

Мокро изсмукване

Внимание: Проверявайте постоянно нивото на запълване на резервоара за отпадъци при поемане на високи количества течност, тъй като резервоарът може да се напълни за няколко секунди и да прелее.

Внимание

Да се спазват местните разпоредби за работа с отпадни води.

- При изсмукване на мокри замърсявания с дюзата за фуги, респ. когато предимно се изсмуква вода от високи количества течност, се препоръчва да не се използва функцията "Полуавтоматично почистване на филтъра".
- След приключване на мокрото изсмукване: Почистете плоския филтър с функцията за почистване на филтъра. Подсушете плоския филтър. Почистете резервоара с влажна кърпа и го подсушете.

Въртящ прекъсвач

1	Уред ВКЛ
0	Уред ИЗКЛ

Включване на уреда

- Включете щепсела в електрическата мрежа.
- Включете уреда от въртящия прекъсвач.

Полуавтоматично почистване на филтъра

Указание: Задействането на почистването на филтъра на всеки 5-10 минути повишава продължителността на използване на плоския филтър.

Указание: Включването на полуавтоматичното почистване на филтъра е възможно само при включен уред.

Фигура **A**

- Затворете капачето на всмукателния накрайник.
- Задействайте 5 х бутона за полуавтоматично почистване на филтъра. Така плоският филтър се почиства с въздушен тласък (пулсиращ звук).
- Отново отворете капачето на всмукателния накрайник.

Изключете уреда

- Задействайте 5 х бутона за полуавтоматично почистване на филтъра при затворена капаче на всмукателния накрайник. Отново отворете капачето.
- Изключете уреда от въртящия прекъсвач.
- Издърпайте щепсела.

След всяка употреба

Изпразване на резервоара

- Блокирайте застопоряващите спиралки.

Фигура **B**

- Издърпайте нагоре блокировките на спускащата механика.
- Издърпайте плъзгащата скоба нагоре. Резервоарът се деблокира и се спуска.

Фигура **C**

- Издърпайте резервоара от ръкохватката.
- Изпразнете резервоара.
- Поставете отново резервоара и го блокирайте с плъзгащата скоба.

⚠ Предупреждение



*Опасност от прищипване!
По време на блокирането в никакъв случай не дръжте ръцете си между резервоара за отпадъци или не ги поставяйте в близост до повдигащата механика.
Блокирайте резервоара посредством задействане на плъзгащата скоба с две ръце.*

Почистване на уреда

- Почиствайте уреда отвътре и отвън посредством изсмукване и изтриване с влажна кърпа.

Съхранение на уреда

- Навийте мрежовия кабел около държателя за кабела.
- Навийте всмукателния маркуч около плъзгащата скоба.
- Поставете дюзата за под и всмукателната тръба в съответния носач.
- Уредът да се съхранява в сухо помещение и да се осигури против некомпетентна употреба.

Транспорт

Внимание

*Опасност от нараняване и повреда!
При транспорт имайте пред вид телото на уреда.*

- Освободете застопоряващите спиралки и избутайте уреда за плъзгащата скоба.
- За разтоварването хванете уреда за шасито, не за плъзгащата скоба.
- При транспорт в автомобили осигурявайте уреда съгласно валидните директиви против плъзгане и преобръщане.

Съхранение

Внимание

*Опасност от нараняване и повреда!
При съхранение имайте пред вид телото на уреда.*

Съхранението на този уред е позволено само във вътрешни помещения.

Грижи и поддръжка

⚠ Опасност

Преди всички дейности по уреда той да се изключи и да се извади щепсела.

Смяна на плоския филтър

- Отворете капака на филтъра.
- Смяна на плоския филтър.

- Затворете капака на филтъра, трябва да се чуе фиксирането.

Помощ при неизправности

⚠ Опасност

Преди всички дейности по уреда той да се изключи и да се извади щепсела.

Смукателната турбина не работи

- Проверете контакта и предпазителя на електрозахранването.
- Проверете мрежовия кабел и мрежовия щепсел на уреда.
- Да се включи уредът.

Смукателната сила намалява

- Да се отстранят запушванията от всмукателната дюза, всмукателната тръба, всмукателния маркуч или плоския филтър.
- Проверете правилното положение на всмукателната глава и на резервоара.
- Задействайте 5 х бутон за полуавтоматично почистване на филтъра при включен уред и затворено капаче на всмукателния накрайник. Отново отворете капачето.
- Фиксирайте правилно капака на филтъра.
- Смяна на плоския филтър.
- Отворете капачето на всмукателния накрайник.

Излизане на прах при изсмукване

- Да се провери коректното монтажно положение на плоския филтър.
- Смяна на плоския филтър.

Полуавтоматичното почистване на филтъра не работи

- Затворете капачето на всмукателния накрайник.
- Почистете всмукателния накрайник при блокирано капаче.
- Уведомете сервиза.

Полуавтоматичното почистване на филтъра не може да се включи

→ Уведомете сервиза.

Гаранция

Във всяка страна важат гаранционните условия, публикувани от оторизираната от нас дистрибуторска фирма. Евентуални повреди на Вашия уред ще отстраним в рамките на гаранционния срок безплатно, ако се касае за дефект в материалите или при производство. В гаранционен случай се обърнете към дистрибутора или най-близкия оторизиран сервиз, като представите касовата бележка.

Принадлежности и резервни части

- Могат да се използват само принадлежности и резервни части, които са позволени от производителя. Оригиналните принадлежности и оригинални резервни части дават гаранция за това, уредът да може да се използва сигурно и без повреди.
- Списък на най-често необходимите резервни части ще намерите в края на упътването за експлоатация.
- Други информации относно резервните части можете да получите на www.kaercher.com в област Сервиз.
- В обема на доставка не се съдържат принадлежности. Принадлежностите трябва да се поръчат отделно в зависимост от приложението.
- Отличната функция на уреда се гарантира само при номинални ширини на всмукателния маркуч от DN42 и DN52.
- Резервни части и принадлежности ще получите от Вашия търговец или във филиала на KÄRCHER.

Декларация за съответствие на ЕО

С настоящото декларираме, че цитираната по-долу машина съответства по концепция и конструкция, както и по начин на производство, прилаган от нас, на съответните основни изисквания за техническа безопасност и безвредност на Директивите на ЕО. При промени на машината, които не са съгласувани с нас, настоящата декларация губи валидност.

Продукт: Прахосмукачка за влажно и сухо всмукване

Тип: 1.576-xxx

Намиращи приложение Директиви на ЕО:

2006/42/ЕО (+2009/127/ЕО)

2004/108/АĀ

Намерили приложение хармонизиранни стандарти:

EN 55014–1: 2006 + A1: 2009

EN 55014–2: 1997 + A2: 2008

EN 60335–1

EN 60335–2–69

EN 61000–3–2: 2006 + A2: 2009

EN 61000–3–3: 2008

EN 62233: 2008


Приложими национални стандарти

-

5.966-010

Подписалите действат по възложение и като пълномощници на управителното тяло.


H. Jenner
CEO


S. Reiser
Head of Approval

пълномощник по документацията:
S. Reiser

Alfred Kaercher GmbH & Co. KG
Alfred-Kaercher-Str. 28 - 40
71364 Winnenden (Germany)
Тел.: +49 7195 14-0
Факс: +49 7195 14-2212

Winnenden, 2010/07/14

Технически данни

		IVC 60/24-2 Ap *EU *CH	IVC 60/24-2 Ap *GB
Напрежение от мрежата	V	220-240	110
Честота	Hz	1~ 50/60	1~ 50/60
Макс. мощност	W	2760	2450
Номинална мощност	W	2400	2150
Съдържание на резервоара	л	60	60
Количество въздух (макс.)	л/сек	2x 74	2x 66
Вакуум (макс.)	kPa (mbar)	25,4 (254)	22,0 (220)
Вид защита	--	IP X4	IP X4
Клас защита	--	л	л
Извод за всмукателния маркуч (C-DN/C-ID)	DN	72	72
Номинална ширина на всмукателния маркуч	DN	42/52	42/52
Дължина x широчина x височина	мм	970 x 690 x 995	970 x 690 x 995
Площ на филтъра	м ²	0,95	0,95
Типично собствено тегло	кг	60	60
Температура на околната среда (макс.)	°C	+40	+40
Установени стойности съгласно EN 60335-2-69			
Ниво на звука L _{РА}	dB(A)	73	73
Неустойчивост K _{РА}	dB(A)	1	1
Стойност на вибрациите в областта на дланта – ръката	м/сек ²	<2,5	<2,5
Несигурност К	м/сек ²	0,2	0,2

Захранващ кабел	H07RN-F 3x1,5 mm ²	
	Част №	Дължина на кабела
EU	6.649-915.0	10 m
CH	6.650-168.0	10 m

Захранващ кабел	H07RN-F 3x2,5 mm ²	
	Част №	Дължина на кабела
GB	6.650-169.0	10 m



Enne seadme esmakordset kasutuselevõttu lugege läbi alupärane kasutusjuhend, toimige sellele vastavalt ja hoidke see hilisema kasutamise või uue omaniku tarbeks alles.

- Enne esmakordset kasutuselevõttu lugege kindlasti ohutusjuhiseid nr. 5.956-249!
- Kasutusjuhendi ja ohutuseeskirjade eiramine võib põhjustada seadme rikkeid ja ohtu kasutaja ning teiste isikute jaoks.
- Transpordil tekkinud vigastuste puhul teavitage toote müüjat.

Sisukord

Keskkonnakaitse	ET . . . 1
Kasutusjuhendis olevad sümboolid	ET . . . 1
Sihipärane kasutamine	ET . . . 1
Seadme elemendid	ET . . . 2
Kasutuselevõtt	ET . . . 2
Käsitsemine	ET . . . 2
Transport	ET . . . 3
Hoiulepanek	ET . . . 3
Korrashoid ja tehnohooldus	ET . . . 3
Abi häirete korral	ET . . . 4
Garantii	ET . . . 4
Lisavarustus ja varuosad	ET . . . 4
EÜ vastavusdeklaratsioon	ET . . . 5
Tehnilised andmed	ET . . . 6

Keskkonnakaitse



Pakendmaterjalid on taaskasutatavad. Palun ärge visake pakendeid majapidamisprahi hulka, vaid suunake need taaskasutusse.



Vanad seadmed sisaldavad taaskasutatavaid materjale, mis tuleks suunata taaskasutusse. Patareid, õli ja muud sarnased ained ei tohi jõuda keskkonda. Seetõttu palume vanad seadmed likvideerida vastavate kogumissüsteemide kaudu.

Märkusi koostisainete kohta (REACH)

Aktuaalse info koostisainete kohta leiate aadressilt:

www.kaercher.com/REACH

Kasutusjuhendis olevad sümboolid

⚠ Oht

Vahetult ähvardava ohu puhul, mis toob kaasa raskeid kehavigastusi või surma.

⚠ Hoiaatus

Võimaliku ohtliku olukorra puhul, mis võib põhjustada raskeid kehavigastusi või surma.

Ettevaatust

Võimaliku ohtliku olukorra puhul, mis võib põhjustada kergeid vigastusi või materiaalset kahju.

Sihipärane kasutamine

⚠ Hoiaatus

Seade ei sobi tervisele ohtliku tolmu imemiseks.

- See imur on ette nähtud pörand- ja seinapindade märjalt ja kuivalt puhastamiseks.
- Seade sobib tööstuslikuks kasutusseks, nt ladudes ja tootmisruumides ning tootmismasinat ümbruses.
- Seadet ei ole lubatud kraanaga tõsta.

Seadme elemendid

- 1 Võrgukaabel
- 2 Tüübisilt
- 3 Filtri puhastamine
- 4 Madalvoltilter
- 5 Imipea
- 6 Imipea käepide
- 7 Langetusmehhanismi parempoolne vabastusseadis
- 8 Vaherõngas
- 9 Prahimahuti juhtrull
- 10 Kork
- 11 Mustusemahuti
- 12 Langetusmehhanismi vasakpoolne vabastusseadis
- 13 Ratas
- 14 Imipea lukustus
- 15 Imitutsi sulgeklapp
- 16 Raam juhtrull seisupiduriga
- 17 Põrandaotsaku hoidik
- 18 Transpordiraam
- 19 Kogumisvann
- 20 Prahimahuti käepide
- 21 Imitutsid
- 22 Imitoru hoidik
- 23 Pöördlüüti
- 24 Filtrikate
- 25 Filtripuhastuse klahv
- 26 Kaablihoodik
- 27 Tõukesang

Kasutuselevõtt

- ➔ Viige seade tööasendisse, vajadusel kindlustage seisupiduritega.
- ➔ Torgake imivoolik (ei kuulu tarnekomplekti) imitutsi.
- ➔ Kontrollige enne töö algust prahimahuti täituvust ja tühjendage mahuti vajadusel.
- ➔ Veenduge, et prahimahuti on nõuetekohaselt paigaldatud.
- ➔ Ühendage soovitud tarvikud (ei kuulu tarnekomplekti).

Käsitsemine

Ettevaatust

Madalvoltiltrit ei tohi imemisel kunagi eemaldada.

Mustusemahuti

Märkus: Prahimahuti tuleb tühjendada, kui see on täitunud ca. 3 cm kõrgusele ülaservast.

- Kontrollige regulaarselt mustusemahuti täituvust, sest seade ei lülitu automaatselt välja.

Kuivimemine

Ettevaatust

Vahetades märgpuhastuselt kuivpuhastusrežiimile tuleb meeles pidada:

Kuiva tolmu imemine märja filtrielemendiga rikub filtrit ja võib muuta selle kasutuskõlbmatuks.

- ➔ Enne kasutamist kuivatage märg filter korralikult ära või asendage kuiva filtriga.
- ➔ Vajadusel vahetage filtrit nagu kirjeldatud punktis "Hooldamine ja korrashoid".

Märgpuhastus

Tähelepanu: Kui käitlete suuri vedelikukoguseid, tuleb mustusemahuti täituvust pidevalt kontrollida, sest mahuti võib mõne sekundi jooksul täituda ja üle voolama hakata.

Ettevaatust

Järgige kohalikke heitvete käitlemise eeskirju.

- Märja mustuse koristamisel vuugidüüsi- või juhl, kui koristatakse põhiliselt suures koguses vedelikku, on soovitatav poolautomaatse filtripuhastuse funktsiooni mitte kasutada.
- Pärast märgimu lõpetamist: Puhastage lamevoltiltrit filtripuhastusseadisega. Kuivatage lamevoltilter. Puhastage mahuti niiske lapiga ja kuivatage.

Pöördlülit

1	Seade SISSE
0	Seade VÄLJA

Seadme sisselülitamine

- Ühendadage võrgupistik.
- Lülitage seade pöördlülitist sisse.

Poolautomaatne filtripuhastus

Märkus: Kui aktiveerida filtripuhastus iga 5-10 minuti järel, peab lamevoltfilter kauem vastu.

Märkus: Poolautomaatse filtripuhastuse sisselülitamine on võimalik ainult siis, kui masin on sisse lülitatud.

Joonis **A**

- Pange imitutsi sulgeklapp kinni.
- Vajutage poolautomaatse filtripuhastuse nupule 5x. Seejuures puhastab õhu-vool lamevoltfiltrit (pulseeruv heli).
- Tehke imitutsi sulgeklapp uuesti lahti.

Seadme väljalülitamine

- Vajutage poolautomaatse filtripuhastuse klahvi 5x. Imitutsi sulgeklapp on seejuures kinni. Avage sulgeklapp uuesti.
- Lülitage seade pöördlülitist välja.
- Tõmmake toitejuhe pistikupesast välja.

Pärast iga kasutamist

Tühjendage paak

- Seisupidurid lukustada.

Joonis **B**

- Tõmmake langetusseadise vabastusmehhanism üles.
- Tõmmake tõukesanga üles. Mahuti vabaneb ja langetatakse alla.

Joonis **C**

- Tõmmake mahuti käepiemest hoides välja.
- Tühjendage paak.
- Pange mahuti jälle kohale ja lukustage tõukesangaga.

⚠ Hoiatus



Muljumisoht! Ärge jätke lukustamise ajal käsi prahimahuti ja va-herõnga vahele ega torgake käsi tõsteseadise lähedusse.

Vajutage mõlema käega tõukesangale ja lukustage mahuti.

Seadme puhastamine

- Imege seade seest ja väljast puhtaks ja pühkige niiske lapiga üle.

Seadme ladustamine

- Kerige toitekaabel ümber kaablihooidiku.
- Kerige imivoolik ümber tõukesanga.
- Torgake põrandaotsak ja imitoru vastavasse hoidikusse.
- Hoidke seadet kuivas ruumis, kaitstuna omavolilise kasutamise vastu.

Transport

Ettevaatust

Vigastusohht! Transportimisel jälgige seadme kaalu.

- Vabastage seisupidurid ja lükake seadet sangast.
- Laadimiseks võtke kinni raamist, mitte tõukesangast.
- Sõidukites transportimisel fikseerige seade vastavalt kehtivatele määrustele libisemise ja ümbermineku vastu.

Hoiulepanek

Ettevaatust

Vigastusohht! Ladustamisel jälgige seadme kaalu.

Seda seadet tohib ladustada ainult siseruumides.

Korrashoid ja tehnohooldus

⚠ Oht

Enne kõiki töid seadme juures tuleb seade välja lülitada ja pistik seinakontaktist välja tõmmata.

Madalvoltfiltri vahetamine

- Avage filtrikate.
- Vahetage madalvoltfilter.
- Sulgege filtri kate, see peab kuuldavalt kinnituma.

Abi häirete korral

Oht

Enne kõiki töid seadme juures tuleb seade välja lülitada ja pistik seinakontaktist välja tõmmata.

Imiturbiin ei tööta

- Kontrollige vooluvarustuse pistikupesaja kaitses.
- Kontrollige seadme toitekaablit ja toitepistikut.
- Lülitage seade sisse.

Imemisjõud väheneb

- Eemaldage imidüüsi, imitoru, imivooliku või madalvoltfiltri ummistused.
- Kontrollige imipea ja mahuti õiget asendit.
- Vajutage poolautomaatse filtripuhastuse klahvile 5x. Seejuures on seade sisse lülitatud ja imitutsi sulgeklapp suletud. Avage sulgeklapp uuesti.
- Kinnitage filtri kate korralikult.
- Vahetage madalvoltfilter.
- Avage imitutsi sulgeklapp.

Tolm pääseb imemisel välja

- Kontrollige madalvoltfiltri paigaldust.
- Vahetage madalvoltfilter.

Poolautomaatne filtripuhastus ei tööta

- Pange imitutsi sulgeklapp kinni.
- Puhastage imitutsi, kui sulgeklapp on blokeeritud.
- Pöörduge klienditeenindusse.

Poolautomaatset filtripuhastust ei saa sisse lülitada

- Pöörduge klienditeenindusse.

Garantii

Igas riigis kehtivad meie volitatud müügiesindaja antud garantiitingimused. Seadmel esinevad rikked kõrvaldame garantiiajal tasuta, kui põhjuseks on materjali- või valmistusviga. Garantiijuhtumi korral palume pöörduda müüja või lähima volitatud klienditeenistuse poole, esitades ostu tõendava dokumendi.

Lisavarustus ja varuosad

- Kasutada tohib ainult tarvikuid ja varuosi, mida tootja aktsepteerib. Originaaltarvikud ja -varuosad annavad teile garantii, et seadmega on võimalik töötada turvaliselt ja tõrgeteta.
- Valiku kõige sagedamini vajaminevatest varuosadest leiate te kasutusjuhendi lõpust.
- Täiendavat infot varuosade kohta leiate aadressilt www.kaercher.com lõigust Service.
- Tarnekomplekt ei sisalda tarvikuid. Tarvikud tuleb tellida eraldi olenevalt kasutusotstarbest.
- Seadme laitmatu toimimine on tagatud ainult DN42 ja DN52 nimilausega imivoolikute kasutamise korral.
- Varuosi ja lisaseadmeid saate seadme müüjalt või oma piirkonna KÄRCHERi filiaalilt.

EÜ vastavusdeklaratsioon

Käesolevaga kinnitame, et allpool kirjeldatud seade vastab meie poolt turule toodud mudelina oma kontseptsioonilt ja konstruktsioonilt EÜ direktiivide asjakohastele põhilistele ohutus- ja tervisekaitsenõetele.

Meiega kooskõlastamata muudatuste tegemise korral seadme juures kaotab käesolev deklaratsioon kehtivuse.

Toode: Märg- ja kuivtolmuimeja

Tüüp: 1.576-xxx

Asjakohased EÜ direktiivid:

2006/42/EU (+2009/127/EU)

2004/108/EÜ

Kohaldatud ühtlustatud standardid:

EN 55014–1: 2006 + A1: 2009

EN 55014–2: 1997 + A2: 2008

EN 60335–1

EN 60335–2–69

EN 61000–3–2: 2006 + A2: 2009

EN 61000–3–3: 2008

EN 62233: 2008


Kohaldatud riiklikud standardid

-

5.966-010

Allakirjutanud toimivad juhatuse korraldusel ja volitusel.


H. Jenner
CEO


S. Reiser
Head of Approbation

dokumentatsiooni eest vastutav isik:

S. Reiser

Alfred Kärcher GmbH & Co. KG

Alfred-Kärcher-Str. 28 - 40

71364 Winnenden (Germany)

Tel: +49 7195 14-0

Faks: +49 7195 14-2212

Winnenden, 2010/07/14

Tehnilised andmed

		IVC 60/24-2 Ap *EU *CH	IVC 60/24-2 Ap *GB
Võrgupinge	V	220-240	110
Sagedus	Hz	1~ 50/60	1~ 50/60
Maksimaalne võimsus	W	2760	2450
Nominaalvõimsus	W	2400	2150
Paagi maht	l	60	60
Õhukogus (maks.)	l/s	2x 74	2x 66
Alarõhk (maks.)	kPa (milli- baari)	25,4 (254)	22,0 (220)
Kaitse liik	--	IP X4	IP X4
Elektrihoitusklass	--	I	I
Imivooliku liitmik (C-DN/C-ID)	DN	72	72
INivooliku nimiläbimõõt	DN	42/52	42/52
pikkus x laius x kõrgus	mm	970 x 690 x 995	970 x 690 x 995
Filtripind	m ²	0,95	0,95
Tüüpiline töömass	kg	60	60
Ümbritsev temperatuur (maks.)	°C	+40	+40
Tuvastatud väärtused vastavalt standardile EN 60335-2-69			
Helirõhu tase L _{pA}	dB(A)	73	73
Ebakindlus K _{pA}	dB(A)	1	1
Käte/käsivarte vibratsiooniväärtus	m/s ²	<2,5	<2,5
Ebakindlus K	m/s ²	0,2	0,2

Võrgukaabel	H07RN-F 3x1,5 mm ²	
	Detaili nr.:	Kaabli pikkus
EU	6.649-915.0	10 m
CH	6.650-168.0	10 m

Võrgukaabel	H07RN-F 3x2,5 mm ²	
	Detaili nr.:	Kaabli pikkus
GB	6.650-169.0	10 m



Pirms ierīces pirmās lietošanas izlasiet instrukcijas oriģinālvalodā, rīkojieties saskaņā ar norādījumiem tajā un uzglabājiet to vēlākai izmantošanai vai turpmākiem lietotājiem.

- Pirms pirmās lietošanas obligāti izlasīt norādījumus par drošību Nr. 5.956-249!
- Ja netiek ievērota lietošanas instrukcija un drošības norādījumi, aparātā var rasties bojājumi, apdraudot aparāta lietotāja un citu personu drošību.
- Par transportēšanas bojājumiem nekavējoties ziņojiet tirgotājam.

Satura rādītājs

Vides aizsardzība	LV . . . 1
Lietošanas instrukcijā izmantotie simboli	LV . . . 1
Noteikumiem atbilstoša lietošana	LV . . . 2
Aparāta elementi	LV . . . 2
Ekspluatācijas uzsākšana	LV . . . 2
Apkalpošana	LV . . . 2
Transportēšana	LV . . . 4
Glabāšana	LV . . . 4
Kopšana un tehniskā apkope	LV . . . 4
Palīdzība darbības traucējumu gadījumā	LV . . . 4
Garantija	LV . . . 4
Piederumi un rezerves daļas	LV . . . 5
EK Atbilstības deklarācija	LV . . . 5
Tehniskie dati	LV . . . 6

Vides aizsardzība

	Iepakojuma materiāli ir atkārtoti pārstrādājami. Lūdzu, neizmetiet iepakojumu kopā ar māj-saimniecības atkritumiem, bet nogādājiet to vietā, kur tiek veikta atkritumu otrreizējā pārstrāde.
	Nolietotās ierīces satur noderīgus materiālus, kurus iespējams pārstrādāt un izmantot atkārtoti. Baterijas, eļļa un tamlīdzīgas vielas nedrīkst nokļūt apkārtējā vidē. Tādēļ lūdzam utilizēt vecās ierīces ar atbilstošu atkritumu savākšanas sistēmu starpniecību.

Informācija par sastāvdaļām (REACH)

Aktuālo informāciju par sastāvdaļām atradīsiet:

www.kaercher.com/REACH

Lietošanas instrukcijā izmantotie simboli

Bīstami

Norāda uz tiešām draudošām briesmām, kuras rada smagus ķermeņa ievainojumus vai izraisa nāvi.

Bridinājums

Norāda uz iespējami bīstamu situāciju, kura var radīt smagus ķermeņa ievainojumus vai izraisīt nāvi.

Uzmanību

Norāda uz iespējami bīstamu situāciju, kura var radīt vieglus ievainojumus vai materiālos zaudējumus.

Noteikumiem atbilstoša lietošana

△ **Brīdinājums**

Aparāts nav paredzēts veselībai kaitīgu putekļu iesūkšanai.

- Putekļu sūcējs ir paredzēts grīdu un sienu virsmu sausajai un mitrajai tīrīšanai.
- Šis aparāts ir paredzēts industriālai lietošanai, piem., noliktavu un ražošanas telpās un ražošanas iekārtās.
- Aparātu nav atļauts pārkraut ar celtni.

Aparāta elementi

- 1 Tīkla kabelis
- 2 Datu plāksnīte
- 3 Filtra tīrīšana
- 4 Plakani salocītais filtrs.
- 5 Sūkšanas galviņa
- 6 Sūkšanas galviņas rokturis
- 7 Labās puses nolaišanas mehānisma atbloķēšanas svira
- 8 Starpgredzens
- 9 Netīrumu tvertnes vadrullītis
- 10 Aizbāznis
- 11 Netīrumu tvertne
- 12 Kreisās puses nolaišanas mehānisma atbloķēšanas svira
- 13 Rītenis
- 14 Sūkšanas galviņas fiksators
- 15 Sūcējcaurules noslēgvāciņš
- 16 Rāmja vadrullītis ar stāvbremzi
- 17 Grīdas sprauslas turētājs
- 18 Ritošā daļa
- 19 Savācējtrauks
- 20 Netīrumu tvertnes rokturis
- 21 Sūkšanas uzgalis
- 22 Sūkšanas caurules turētājs
- 23 Grozāmais slēdzis
- 24 Filtra pārsegs
- 25 Filtra tīrīšanas taustiņš
- 26 Kabeļa turētājs
- 27 Vadāmais rokturis

Ekspluatācijas uzsākšana

- Nostatīt aparātu darba pozīcijā, vajadzības gadījumā nofiksēšanai izmantojot stāvbremzi.
- Ielieciet sūkšanas šļūteni (nav iekļauta piegādes komplektā) sūkšanas uzgalī.
- Pirms darba sākšanas pārbaudiet netīrumu tvertnes piepildījumu un vajadzības gadījumā to iztukšojiet.
- Pārbaudiet, vai netīrumu tvertne ir ievietota atbilstoši instrukcijai.
- Uzlieciet nepieciešamos piederumus (nav iekļauti piegādes komplektā).

Apkalpošana

Uzmanību

Sūkšanas procesa laikā nekad nedrīkst noņemt plakanrievu filtru.

Netīrumu tvertne

Norāde: netīrumu tvertne būtu jāiztukšo, kad tā ir piepildīta līdz aptuveni 3 cm līmenim zem augšējās malas.

- Regulāri pārbaudiet netīrumu tvertnes piepildījumu, jo aparāts neizslēdzas automātiski.

Sausā sūkšana

Uzmanību

No mitrās sūkšanas pārejot uz sauso sūkšanu, jāievēro sekojošais:

Uzsūcot sausus putekļus, kad filtra elements ir mitrs, filtrs tiek nosprostots un tādējādi var kļūt nelietojams.

- Mitru filtru pirms lietošanas rūpīgi izžāvējiet vai nomainiet pret sausu filtru.
- Nepieciešamības gadījumā nomainīt filtru, kā tas ir aprakstīts sadaļā "Kopšana un tehniskā apkope".

Mitrā sūkšana

Uzmanību: uzsūcot lielus šķidruma daudzumus, pastāvīgi pārbaudiet netīrumu tvertnes piepildījumu, jo tvertne var kļūt pilna dažu stundu laikā un tādējādi netīrumi var iet pāri tvertnes malām.

Uzmanību

ievērojiet noteikudeņu attīrīšanas vietējos noteikumus.

- Uzsūcot slapjus netīrumus ar sprauslu spraugu tīrīšanai vai tad, ja tiek uzsūkts liels šķidruma daudzums, ieteicams neizmantot funkciju "Pusautomātiska filtra tīrīšana".
- Pēc mitrās sūkšanas: Plakani salocīto filtru iztīriet ar filtra tīrīšanas sistēmu. Izžāvējiet plakani salocīto filtru. Tvertni iztīriet ar mitru lupatiņu un izžāvējiet.

Grozāmais slēdzis

1	Ierīce IESLĒGTA
0	Ierīce IZSLĒGTA

Ierīces ieslēgšana

- Pievienojiet kontaktspraudni kontaktligzdai.
- Ierīci ieslēgt ar grozāmo slēdzi.

Pusautomātiskā filtra tīrīšana

Norāde: Filtra tīrīšana ik pēc 5-10 minūtēm pagarina plakanrievu filtra kalpošanas laiku.

Norāde: Pusautomātiskās filtra tīrīšanas ieslēgšana iespējama tikai tad, ja ir ieslēgts aparāts.

Attēls **A**

- Aizveriet sūcējcaurules noslēgvāciņu.
- 5x nospiediet pusautomātiskās filtra tīrīšanas slēdzi. Plakanrievu filtrs tad tiek iztīrīts ar strauju gaisa plūsmu (pulsējoša skaņa).
- No jauna atveriet sūcējcaurules noslēgvāciņu.

Aparāta izslēgšana

- Kad ir aizvērts sūcējcaurules noslēgvāciņš, 5x nospiediet pusautomātiskās filtra tīrīšanas slēdzi. No jauna atveriet noslēgvāciņu.
- Ierīci izslēgt ar grozāmo slēdzi.
- Izņemt tīkla kontaktdakšu.

Pēc katras lietošanas

Tvertnes iztukšošana

- Nofiksējiet stāvbremzi.

Attēls **B**

- Pavelciet nolaišanas mehānisma atbloķēšanas sviras uz augšu.
- Pavelciet bīdāmo rokturi uz augšu. Tvertne tiek atbloķēta un nolaista uz leju.

Attēls **C**

- Izvelciet tvertni aiz roktura uz āru.
- Iztukšojiet tvertni.
- Ievietojiet tvertni atpakaļ un nofiksējiet ar bīdāmo rokturi.

⚠ Brīdinājums



Saspiešanas risks! Nobloķēšanas laikā nekādā gadījumā neļikt rokas starp netīrumu tvertni un starpgredzenu vai pacelšanas mehānisma tuvumā. Nobloķējiet tvertni, ar abām rokām pastumjot bīdāmo rokturi.

Aparāta tīrīšana

- Aparātu no ārpuses un no iekšpuses iztīriet, to nosūcot un noīrot ar mitru lupatiņu.

Aparāta uzglabāšana

- Aptiniet elektrības kabeli ap kabeļa turētāju.
- Aptiniet sūkšanas šļūteni ap bīdāmo rokturi.
- Grīdas sprauslu un sūkšanas cauruli ievietojiet attiecīgajos turētājos.
- Novietojiet aparātu sausā telpā un nodrošiniet to pret neatļautu lietošanu.

Transportēšana

Uzmanību

Savainošanās un bojājumu risks! Transportējot ņemiet vērā aparāta svaru.

- Atbrīvojiet stāvbremzi un stumiet aparātu aiz bīdāmā roktura.
- Lai aparātu pārnestu, satveriet to aiz rāmja, bet nevis aiz bīdāmā roktura.
- Transportējot automašīnā, saskaņā ar spēkā esošajām direktīvām nodrošiniet aparātu pret izslīdēšanu un apgāšanos.

Glabāšana

Uzmanību

Savainošanās un bojājumu risks! Uzglabājot ņemiet vērā aparāta svaru.

Šo aparātu drīkst uzglabāt tikai iekštelpās.

Kopšana un tehniskā apkope

⚠ Bīstami

Pirms visiem darbiem ar ierīci, izslēdziet ierīci un atvienojiet tīkla kontaktdakšu.

Plakanrievu filtra nomaiņa

- Atveriet filtra pārsegu.
- Nomainiet plakanrievu filtru.
- Aizveriet filtra pārsegu, tam dzirdami ir jānofiksējas.

Palīdzība darbības traucējumu gadījumā

⚠ Bīstami

Pirms visiem darbiem ar ierīci, izslēdziet ierīci un atvienojiet tīkla kontaktdakšu.

Sūkšanas turbīna nedarbojas

- Pārbaudiet energoapgādes kontaktligzdu un drošinātāju.
- Pārbaudiet ierīces tīkla kabeli un kontaktdakšu.
- Ieslēdziet ierīci.

Iesūkšanas spēks samazinās

- Likvidējiet aizsērējumus sūkšanas sprauslā, sūkšanas caurulē, sūkšanas šļūtenē vai plakanrievu filtrā.
- Pārbaudiet sūkšanas galviņas un tvertnes pareizu novietojumu.
- Kad ir ieslēgts aparāts un aizvērts sūcējcaurules noslēgvāciņš, 5x nospiediet pusautomātiskās filtra tīrīšanas slēdzi. No jauna atveriet noslēgvāciņu.
- Pareizi nofiksējiet filtra pārsegu.
- Nomainiet plakanrievu filtru.
- Atveriet sūcējcaurules noslēgvāciņu.

Putekļu izplūde sūkšanas procesa laikā

- Pārbaudiet plakanrievu filtra pareizu montāžas pozīciju.
- Nomainiet plakanrievu filtru.

Nedarbojas pusautomātiskā filtra tīrīšana

- Aizveriet sūcējcaurules noslēgvāciņu.
- Ja noslēgvāciņš ir nobloķējies, iztīriet sūcējcauruli.
- Informējiet klientu dienestu.

Nevar ieslēgt pusautomātisko filtra tīrīšanu

- Informējiet klientu dienestu.

Garantija

Katrā valstī ir spēkā mūsu uzņēmuma atbildīgās sabiedrības izdotie garantijas nosacījumi. Garantijas termiņa ietvaros iespējamos Jūsu iekārtas darbības traucējumus mēs novērsīsim bez maksas, ja to cēlonis ir materiāla vai ražošanas defekts. Garantijas remonta nepieciešamības gadījumā ar pirkumu apliecināšanu dokumentu griezieties pie tirgotāja vai tuvākajā pilnvarotajā klientu apkalpošanas dienestā.

Piederumi un rezerves daļas

- Drīkst izmantot tikai ražotājfirmas atļautos piederumus un rezerves daļas. Oriģinālie piederumu un oriģinālās rezerves daļas garantē to, ka aparātu var ekspluatēt droši un bez traucējumiem.
- Visbiežāk pieprasīto rezerves daļu klāstu Jūs atradīsiet lietošanas rokasgrāmatas galā.
- Turpmāko informāciju par rezerves daļām Jūs saņemsiet saitā www.kaercher.com, sadaļā Service.
- Piegādes komplektā piederumu nav iekļauti. Piederumi atkarībā no pielietojuma ir jāpasūta atsevišķi.
- Aparāta nevainojama darbība tiek nodrošināta tikai, izmantojot sūkšanas šļūtenes ar nominālo diametru DN42 un DN52.
- Rezerves detaļas un piederumus Jūs varat iegādāties pie sava tirdzniecības pārstāvja vai savā firmas KÄRCHER filiālē.

EK Atbilstības deklarācija

Ar šo mēs paziņojam, ka turpmāk minētā iekārta, pamatojoties uz tās konstrukciju un izgatavošanas veidu, kā arī mūsu apgrozībā laistajā izpildījumā atbilst ES direktīvu attiecīgajām galvenajām drošības un veselības aizsardzības prasībām. Iekārtā izdarot ar mums nesaskaņotas izmaiņas, šis paziņojums zaudē savu spēku.

Produkts: Putekļsūcējs sauso un mitro netīrumu sūkšanai

Tips: 1.576-xxx

Attiecīgās ES direktīvas:

2006/42/EK (+2009/127/EK)

2004/108/EK

Piemērotās harmonizētās normas:

EN 55014-1: 2006 + A1: 2009

EN 55014-2: 1997 + A2: 2008

EN 60335-1

EN 60335-2-69

EN 61000-3-2: 2006 + A2: 2009

EN 61000-3-3: 2008

EN 62233: 2008

Izmantotie valsts standarti:

-

5.966-010

Apakšā parakstījušās personas rīkojas uzņēmuma vadības uzdevumā un pēc tās pilnvarojuma.



H. Jenner
CEO



S. Reiser
Head of Approbation

Par dokumentāciju sastādīšanu atbildīgā persona:
S. Reiser

Alfred Kärcher GmbH & Co. KG
Alfred-Kärcher-Str. 28 - 40
71364 Winnenden (Germany)
Tālr.: +49 7195 14-0
Fakss: +49 7195 14-2212

Winnenden, 2010/07/14

Tehniskie dati

		IVC 60/24-2 Ap *EU *CH	IVC 60/24-2 Ap *GB
Barošanas tīkla spriegums	V	220-240	110
Frekvence	Hz	1~ 50/60	1~ 50/60
Maks. jauda	W	2760	2450
Nominālā jauda	W	2400	2150
Tvertnes tilpums	l	60	60
Gaisa daudzums (maks.)	l/s	2x 74	2x 66
Zemspiediens (maks.)	kPa (mbar)	25,4 (254)	22,0 (220)
Aizsardzība	--	IP X4	IP X4
Aizsardzības klase	--	I	I
Sūkšanas šļūtenes pieslēgums (C-DN/C-ID)	DN	72	72
Sūkšanas šļūtenes nominālais dia- metrs	DN	42/52	42/52
Garums x platums x augstums	mm	970 x 690 x 995	970 x 690 x 995
Filtra virsma	m ²	0,95	0,95
Tipiskā darba masa	kg	60	60
Apkārtējā temperatūra (maks.)	°C	+40	+40
Saskaņā ar EN 60335-2-69 aprēķinātās vērtības.			
Skaņas spiediena līmenis L_{pA}	dB(A)	73	73
Nenoteiktība K_{pA}	dB(A)	1	1
Plaukstas-rokas vibrācijas lielums	m/s ²	<2,5	<2,5
Nenoteiktība K	m/s ²	0,2	0,2

Tīkla kabelis	H07RN-F 3x1,5 mm ²	
	Daļas Nr.	Kabeļa ga- rums
EU	6.649-915.0	10 m
CH	6.650-168.0	10 m

Tīkla kabelis	H07RN-F 3x2,5 mm ²	
	Daļas Nr.	Kabeļa ga- rums
GB	6.650-169.0	10 m



Prieš pirmą kartą pradėdant naudoti prietaisą, būtina atidžiai perskaityti originalią instrukciją, ja vadovautis ir saugoti, kad ja galima būtų naudotis vėliau arba perduoti naujam savininkui.

- Prieš pirmąjį naudojimą, būtinai perskaitykite saugos nurodymus Nr. 5.956-249!
- Nesilaikant naudojimo instrukcijos ir saugos nurodymų galima sugadinti prietaisą ar sukelti pavojų naudotojui ir kitiems asmenims.
- Pastebėję transportavimo metu apgadintas detales, informuokite tiekėją.

Turinys

Aplinkos apsauga	LT	. . . 1
Naudojimo instrukcijoje naudojami simboliai	LT	. . . 1
Naudojimas pagal paskirtį	LT	. . . 1
Prietaiso dalys	LT	. . . 2
Naudojimo pradžia	LT	. . . 2
Valdymas	LT	. . . 2
Transportavimas	LT	. . . 3
Laikymas	LT	. . . 3
Priežiūra ir aptarnavimas	LT	. . . 4
Pagalba gedimų atveju	LT	. . . 4
Garantija	LT	. . . 4
Priedai ir atsarginės dalys	LT	. . . 4
EB atitikties deklaracija	LT	. . . 5
Techniniai duomenys	LT	. . . 6

Aplinkos apsauga



Pakuotės medžiagos gali būti perdirbamos. Neišmeskite pakuočių kartu su buitineis atliekomis, bet atiduokite jas perdirbti.



Naudotų prietaisų sudėtyje yra vertingų, antriniam žaliavų perdirbimui tinkamų medžiagų, todėl jie turėtų būti atiduoti perdirbimo įmonėms. Akumulatoriai, alyvos ir panašios medžiagos neturėtų patekti į aplinką. Todėl naudotus prietaisus šalinkite pagal atitinkamą antrinių žaliavų surinkimo sistemą.

Nurodymai apie sudedamąsias medžiagas (REACH)

Aktualią informaciją apie sudedamąsias dalis rasite adresu:

www.kaercher.com/REACH

Naudojimo instrukcijoje naudojami simboliai

Pavojus

Žymi gresiantį tiesioginį pavojų, galintį sukelti sunkius sužalojimus arba mirtį.

Įspėjimas

Žymi galimą pavojų, galintį sukelti sunkius sužalojimus arba mirtį.

Atsargiai

Žymi galimą pavojų, galintį sukelti lengvus sužalojimus arba materialinius nuostolius.

Naudojimas pagal paskirtį

Įspėjimas

Prietaisas nepritaikytas sveikatai pavojingoms dulkelms siurbti.

- Siurblys skirtas sausai ir drėgnai valyti grindų ir sienų paviršius.
- Šis prietaisas tinka pramoniniam naudojimui, pvz., sandėliavimo ir gamybos patalpose bei prie gamybos įrenginių.
- Šis prietaisas negali būti keliamas kranu.

Prietaiso dalys

- 1 Elektros laidas
- 2 Duomenų lentelė
- 3 Filtro valymas
- 4 Plokščiasis gofruotas filtras
- 5 Siurblio viršutinė dalis
- 6 Siurbimo galvutės rankena
- 7 Nuleidimo mechanizmo dešinioji atblokavimo svirtis
- 8 Tarpinis žiedas
- 9 Nešvarumų talpyklos kreipiamasis ratukas
- 10 Kaištis
- 11 Purvo rezervuaras
- 12 Nuleidimo mechanizmo kairioji atblokavimo svirtis
- 13 Ratas
- 14 Siurbimo galvutės fiksatorius
- 15 Siurbimo antvamzdžio dangtelis
- 16 Korpuso kreipiamasis ratukas su stovėjimo standžiu
- 17 Antgalio grindims laikiklis
- 18 Važiuklė
- 19 Gaudyklė
- 20 Nešvarumų talpyklos rankena
- 21 Siurbimo antvamzdis
- 22 Siurbimo vamzdžio laikiklis
- 23 Sukamasis jungiklis
- 24 Filtro dangtelis
- 25 Filtro valymo mygtukas
- 26 Kabelio laikiklis
- 27 Stūmimo rankena

Naudojimo pradžia

- ➔ Pastatykite prietaisą į darbo padėtį, jei reikia, įjunkite stovėjimo stabdį.
- ➔ Siurblio žarną (netiekiamą kartu su įrenginiu) įkiškite į siurbimo antvamzdį.
- ➔ Prieš dirbdami, patikrinkite nešvarumų talpyklos užpildymo lygį ir, jei reikia, ištuštinkite ją.
- ➔ Įsitinkinkite, ar tinkamai įdėta nešvarumų talpykla.
- ➔ Pritvirtinkite norimą priedą (netiekiami kartu su įrenginiu).

Valdymas

Atsargiai

Siurbimo metu niekada negalima pašalinti plokščiojo klostuoto filtro.

Purvo rezervuaras

- Pastaba:** Nešvarumų talpyklą reikia ištuštinti, jei ji užpildyta 3 cm iki viršutinio krašto.
- Reguliariai tikrinkite nešvarumų talpyklos užpildymo lygį, kadangi prietaisas automatiškai neišsijungia.

Sausas valymas

Atsargiai

Pertvarkydami prietaisą iš drėgno į sausą siurbimą atkreipkite dėmesį į toliau pateikiamus dalykus.

Jei siurbdami sausas dulkes naudosite drėgną filtravimo elementą, jis gali užsikimšti ir tapti nebenaudojamas.

- ➔ Prieš naudojimą gerai išdžiovinkite drėgną filtrą arba pakeiskite jį sausu.
- ➔ Jei reikia, pakeiskite filtrą kaip aprašyta skyriuje „Techninė priežiūra ir aptarnavimas“.

Drėgnas valymas

Dėmesio: siurbdami didelius skysčių kiekius, reguliariai kontroliuokite purvo rezervuaro užpildymo lygį, kadangi per kelias minutes rezervuaras gali užsipildyti ir dėl išsilieti.

Atsargiai

Laikykitės vietinių nuostatų dėl nuotėkų vandens šalinimo.

- Siurbiant drėgnus nešvarumus atgaliu plyšiams arba kai įsiurbiamą per didelį skysčių kiekis, rekomenduojama, nenaudoti funkcijos „pusiau automatinis filtro valymas“.
- Baigę siurbti drėgnus nešvarumus: Plokščiąjį klostuotą filtrą išvalykite filtro valikliu; Išdžiovinkite plokščiąjį klostuotąjį filtrą. Talpyklą išvalykite drėgna šluoste ir nusauskite.

Sukamasis jungiklis

1	Prietaisas ĮJUNGTAS
0	Prietaisas IŠJUNGTAS

Prietaiso įjungimas

- Įkiškite elektros laido kištuką.
- Sukamuoju jungiklių įjunkite prietaisą.

Pusiau automatinis filtro valymas

Pastaba: Kas 5-10 minučių įjungiant filtro valymo sistemą, pailgėja plokščiojo klostuoto filtro naudojimo trukmė.

Pastaba: pusiau automatinio filtro valymą įjungti galima tik tada, kai įjungtas prietaisas.

Paveikslas **A**

- Uždėkite siurbimo antvamzdžio dangtelį.
- Pusiau automatinio filtro valymo jungiklį paspauskite 5 kartus. Plokščiasis klostuotas filtras tada išvalomas oro smūgiu (pasigirsta pulsuojantis garsas).
- Vėl nuimkite siurbimo antvamzdžio dangtelį.

Prietaiso išjungimas

- Esant uždėtam siurbimo antvamzdžio dangteliui, 5 kartus paspauskite pusiau automatinio filtro valymo jungiklį. Vėl nuimkite dangtelį.
- Sukamuoju jungiklių išjunkite prietaisą.
- Ištraukite elektros laido kištuką.

Po kiekvieno naudojimo

Ištuštinkite rezervuarą.

- Užfiksukite stovėjimo stabdžius.

Paveikslas **B**

- Patraukite į viršų nuleidimo mechanizmo atblokavimo svirtį.
- Patraukite į viršų stūmimo rankeną. Talpykla atblokuojama ir nuleidžiama.

Paveikslas **C**

- Už rankenos ištraukite talpyklą.
- Ištuštinkite kamerą.
- Vėl įdėkite talpyklą ir užblokuokite stūmimo rankeną.

⚠ Įspėjimas



Suspaudimo pavojus! Fiksuodami jokių būdu nelaikykite rankų tarp nešvarumų talpyklos ir tarpinio žiedo ir neikiškite jų prie pakėlimo mechanizmo. Abiem rankomis paėmę rankeną užfiksukite nešvarumų talpyklą.

Prietaiso valymas

- Prietaisą iš vidaus ir išorės nusiurbkite ir nuvalykite drėgna šluoste.

Prietaiso laikymas

- Apvyniokite maitinimo kabelį apie laikiklį.
- Apvyniokite siurbimo žarną apie stūmimo rankeną.
- Grindų antgalį ir siurbimo vamzdį įkiškite į laikiklius.
- Prietaisą palikite sausoje, pašaliniame neprieinamoje patalpoje.

Transportavimas

Atsargiai

Sužalojimų ir pažeidimų pavojus! Transportuojant prietaisą, reikia atsižvelgti į jo svorį.

- Atleiskite stovėjimo stabdžius ir stumkite prietaisą stūmimo rankena.
- Norėdami perkelti prietaisą, imkite už važiuoklės, bet ne už stūmimo rankenos.
- Transportuojant įrenginį transporto priemonėse, jį reikia užfiksuoti pagal galiojančius reglamentus, kad neslystų ir neapvirštų.

Laikymas

Atsargiai

Sužalojimų ir pažeidimų pavojus! Pastatant laikyti prietaisą, reikia atsižvelgti į prietaiso svorį.

Šį prietaisą galima laikyti tik patalpoje.

Priežiūra ir aptarnavimas

⚠ Pavojus

Prieš visus prietaiso priežiūros darbus išjunkite prietaisą ir ištraukite elektros laido kištuką iš tinklo lizdo.

Plokščiojo klostuoto filtro keitimas

- Atidarykite filtro dangtelį.
- Pakeiskite plokščiąjį klostuotą filtrą.
- Uždarykite filtro dangtelį taip, kad girdimai užsifiksuotų.

Pagalba gedimų atveju

⚠ Pavojus

Prieš visus prietaiso priežiūros darbus išjunkite prietaisą ir ištraukite elektros laido kištuką iš tinklo lizdo.

Siurblio turbina neveikia

- Patikrinkite maitinimo tinklo lizdą ir saugiklį.
- Patikrinkite įrenginio maitinimo kabelį ir kištuką.
- Įjunkite prietaisą.

Sumažėjo siurbimo jėga

- Pašalinkite susidariusius kamščius iš siurbimo antgalio, siurblio vamzdžio, siurbimo žarnos ar plokščiojo klostuoto filtro.
- Patikrinkite, ar tvirtai laikosi siurbimo galva ir rezervuaras.
- Esant įjungtam įrenginiui ir uždėtam siurbimo antvamzdžio dangteliui, 5 kartus paspauskite pusiau automatinio filtro valymo jungiklį. Vėl nuimkite dangtelį.
- Tinkamai užfiksuokite filtro dangtelį.
- Pakeiskite plokščiąjį klostuotą filtrą.
- Nuimkite siurbimo antvamzdžio dangtelį.

Siurbimo metu dulksės šalinamos laukan

- Patikrinkite, ar tinkamai įstatytas plokščiasis klostuotas filtras.
- Pakeiskite plokščiąjį klostuotą filtrą.

Neveikia pusiau automatinio filtro valymo funkcija

- Uždėkite siurbimo antvamzdžio dangtelį.
- Esant užblokuojant dangteliui, išvalykite siurbimo antvamzdį.
- Kreipkitės į klientų aptarnavimo tarnybą.

Neįsijungia pusiau automatinio filtro valymo funkcija

- Kreipkitės į klientų aptarnavimo tarnybą.

Garantija

Kiekvienoje šalyje galioja mūsų įgaliotų pardavėjų nustatytos garantijos sąlygos. Galimus prietaiso gedimus garantijos galiojimo laikotarpiu pašalinsime nemokamai, jei tokių gedimų priežastis buvo netinkamos medžiagos ar gamybos defektai. Dėl garantinių gedimų šalinimo kreipkitės į savo pardavėją arba artimiausią klientų aptarnavimo tarnybą pateikdami pirkimą patvirtinantį kasos kvitą.

Priedai ir atsarginės dalys

- Leidžiama naudoti tik gamintojo patvirtintus priedus ir atsargines dalis. Originalių priedų ir atsarginių dalių naudojimas užtikrina saugų, be gedimų prietaiso funkcionavimą.
- Dažniausia naudojamų atsarginių dalių sąrašas pateiktas naudojimo instrukcijos pabaigoje.
- Informacijos apie atsargines dalis galite rasti interneto svetainės www.kaercher.com dalyje „Service“.
- Komplekte priedų nėra. Atsižvelgiant į naudojimo sritį, priedus reikia užsakyti atskirai.
- Tinkamas įrenginio veikimas užtikrinamas tik naudojant DN42 ir DN52 nominaliojo storio žarnas.
- Atsarginės dalis ir priedus gausite iš pardavėjo arba Jūsų KÄRCHER filiale.

EB atitikties deklaracija

Šiuo pareiškime, kad toliau aprašyto aparato brėžiniai ir konstrukcija bei mūsų į rinką išleistas modelis atitinka pagrindinius EB direktyvų saugumo ir sveikatos apsaugos reikalavimus. Jei mašinos modelis keičiamas su mumis nepasitarus, ši deklaracija nebegalioja.

Gaminys: Drėgno ir sauso valymo siurblys

Tipas: 1.576-xxx

Specialios EB direktyvos:

2006/42/EB (+2009/127/EB)

2004/108/EB

Taikomi darnieji standartai:

EN 55014–1: 2006 + A1: 2009

EN 55014–2: 1997 + A2: 2008

EN 60335–1

EN 60335–2–69

EN 61000–3–2: 2006 + A2: 2009

EN 61000–3–3: 2008

EN 62233: 2008

Taikomi nacionaliniai standartai:

-

5.966-010

Pasirašantys asmenys yra įgalioti parduvė vadovybės.



H. Jenner
CEO



S. Reiser
Head of Approbation

Dokumentaciją tvarkyti įgaliotas asmuo:

S. Reiser

Alfred Kärcher GmbH & Co. KG

Alfred-Kärcher-Str. 28 - 40

71364 Winnenden (Germany)

Tel.: +49 7195 14-0

Faksas: +49 7195 14-2212

Winnenden, 2010/07/14

Techniniai duomenys

		IVC 60/24-2 Ap *EU *CH	IVC 60/24-2 Ap *GB
Tinklo įtampa	V	220-240	110
Dažnis	Hz	1~ 50/60	1~ 50/60
Maks. galia	W	2760	2450
Nominalioji galia	W	2400	2150
Kameros talpa	l	60	60
Oro kiekis (maks.)	l/s	2 x 74	2 x 66
Subatmosferinis slėgis (maks.)	kPa (mbar)	25,4 (254)	22,0 (220)
Saugiklio rūšis	--	IP X4	IP X4
Apsaugos klasė	--	I	I
Siurbimo žarnos jungtis (C-DN/C-ID)	DN	72	72
Nominalusis žarnos storis	DN	42/52	42/52
Ilgis x plotis x aukštis	mm	970 x 690 x 995	970 x 690 x 995
Filtro plokštuma	m ²	0,95	0,95
Tipinė eksploatacinė masė	kg	60	60
Aplinkos temperatūra (maks.)	°C	+40	+40
Nustatytos vertės pagal EN 60335-2-69			
Garso slėgio lygis L _{pA}	dB(A)	73	73
Neapibrėžtis K _{pA}	dB(A)	1	1
Delno/rankos vibracijos poveikis	m/s ²	<2,5	<2,5
Nesaugumas K	m/s ²	0,2	0,2

Maitinimo kabelis	H07RN-F 3x1,5 mm ²	
	Dalies Nr.:	Kabelio ilgis
EU	6.649-915.0	10 m
CH	6.650-168.0	10 m

Maitinimo kabelis	H07RN-F 3x2,5 mm ²	
	Dalies Nr.:	Kabelio ilgis
GB	6.650-169.0	10 m



Перед першим застосуванням вашого пристрою прочитайте цю оригінальну інструкцію з експлуатації, після цього дійте відповідно неї та збережіть її для подальшого користування або для наступного власника.

- Перед першим використанням на виробництві обов'язково прочитайте вказівки з техніки безпеки № 5.956-249.
- Неслідування інструкції з експлуатації та брошури з правил безпеки може призвести до пошкодження пристрою та небезпеки для користувача та інших людей.
- Якщо виникають ошкодження при транспортуванні, негайно повідомте про це продавця.

Перелік

Захист навколишнього середовища	UK . . . 1
Знаки у посібнику	UK . . . 1
Правильне застосування	UK . . . 2
Елементи приладу	UK . . . 2
Введення в експлуатацію	UK . . . 2
Експлуатація	UK . . . 2
Транспортування	UK . . . 4
Зберігання	UK . . . 4
Догляд та технічне обслуговування	UK . . . 4
Допомога у випадку неполадок	UK . . . 4
Гарантія	UK . . . 5
Приладдя й запасні деталі	UK . . . 5
Заява при відповідності Європейського співтовариства	UK . . . 6
Технічні характеристики	UK . . . 7

Захист навколишнього середовища



Матеріали упаковки піддаються переробці для повторного використання. Будь ласка, не викидайте пакувальні матеріали разом із домашнім сміттям, віддайте їх для на переробку.



Старі пристрої містять цінні матеріали, що можуть використовуватися повторно. Батареї, мастило та схожі матеріали не повинні потрапити у навколишнє середовище. Тому, будь ласка, утилізуйте старі пристрої за допомогою спеціальних систем збору сміття.

Інструкції із застосування компонентів (REACH)

Актуальні відомості про компоненти наведені на веб-вузлі за адресою: www.kaercher.com/REACH

Знаки у посібнику

⚠ Обережно!

Для небезпеки, яка безпосередньо загрожує та призводить до тяжких травм чи смерті.

⚠ Попередження

Для потенційно можливої небезпечної ситуації, що може призвести до тяжких травм чи смерті.

Увага!

Для потенційно можливої небезпечної ситуації, що може призвести до легких травм чи спричинити матеріальні збитки.

Правильне застосування

⚠ Попередження

Забороняється експлуатація пристрою для збору шкідливого для здоров'я пилу.

- Цей пиросос призначений для вологого та сухого очищення підлоги і стін.
- Пристрій призначений для застосування у промислових умовах, наприклад, в складських цехах і виробничих ділянках, а також в серійних машинах.
- Пристрій не призначений для перевантаження за допомогою крану.

Елементи приладу

- 1 Мережевий кабель
- 2 Заводська табличка
- 3 Очищення фільтра
- 4 Плоский складчастий фільтр
- 5 Головка всмоктування
- 6 Ручка всмоктувального елемента
- 7 Правий пристрій розблокування механізму відвала
- 8 Переліжне кільце
- 9 Напрямні ролики резервуару для сміття
- 10 Пробка
- 11 Ємність для бруду
- 12 Лівий пристрій розблокування механізму відвала
- 13 Колесо
- 14 Фіксація головки всмоктування
- 15 Клапан усмоктувального патрубку
- 16 Напрямний ролик шасі зі стопорним пристроєм
- 17 Тримач насадки для підлоги
- 18 Ходова частина
- 19 Зливна ванна
- 20 Рукоятка резервуару для сміття
- 21 Усмоктувальний патрубок
- 22 Тримач для всмоктувальної трубки
- 23 Поворотний перемикач
- 24 Кришка фільтра
- 25 Кнопка очищення фільтра

26 Тримач кабелю

27 Тягова ручка

Введення в експлуатацію

- Привести пристрій у робочий стан. Якщо необхідно, скористатися стопорним пристроєм коліщат.
- Вставити всмоктувальний шланг (не входить до комплекту постачання) у всмоктувальний патрубок.
- Перед початком роботи перевірити рівень заповнення резервуару для сміття і випорожнити його при необхідності.
- Впевнитися, що резервуар для сміття встановлений правильно.
- Підключити бажане приладдя (не входить до комплекту постачання).

Експлуатація

Увага!

Забороняється видалення складчастого фільтра під час роботи.

Резервуар для бруду

Вказівка: Ємність для бруду слід очищувати, коли вона заповнена на 3 см від верхнього краю.

- Слід регулярно перевіряти рівень заповнення резервуару для бруду, оскільки пристрій не вимикається автоматично.

Пилосос для сухої очистки

Увага!

При переході від вологого до сухого чищення слід прийняти до уваги:

Всмоктування сухого пилу з використанням вологого фільтруючого елемента може призвести до забиття фільтру та зробити його непридатним для подальшого використання.

- Слід добре висушити вологий фільтр або замінити його на сухий.
- У разі потреби слід замінити фільтр, як вказано у розділі "Догляд та технічне обслуговування".

Вологе прибирання

Увага: Слід постійно контролювати рівень заповнення резервуару для бруду при зборі великої кількості рідини, оскільки заповнення резервуару відбувається протягом декількох секунд і може виникнути його переповнювання.

Увага!

Слідуйте місцевим нормам щодо стічних вод.

- При засмокуванні вологого бруду насадкою для чищення стиків, а також у тих випадках, коли переважно поглинається велика кількість води, не рекомендується використовувати функцію «Напівавтоматичне чищення фільтру».
- Після завершення чищення у вологому режимі: Виконати чищення складчастого фільтру за допомогою системи для чищення фільтру. Просушити складчастий фільтр. Очистити резервуар за допомогою вологої ганчірки та висушити.

Поворотний перемикач

1	Прилад ВМКН
0	Прилад ВИМКН

Ввімкнення пристрою

- ➔ Вставте штепсельну вилку.
- ➔ Ввімкнути прилад за допомогою поворотного перемикача.

Напівавтоматичне чищення фільтру

Вказівка: Включення очищення фільтра кожні 5-10 минут збільшує термін служби складчастого фільтру.

Вказівка: Вмикання напівавтоматичного чищення фільтру можливе тільки при ввімкненому пристрої.

Малюнок **A**

- ➔ Закрити клапан усмоктувального патрубка.
- ➔ Натиснути 5 разів кнопку напівавтоматичного чищення фільтру. Очищення складчастого фільтру при цьому відбувається за рахунок пневматичного удару (пульсуючий звук).
- ➔ Знову відкрити клапан усмоктувального патрубка.

Вимкнути пристрій

- ➔ Натиснути 5 разів кнопку напівавтоматичного чищення фільтру при закритому клапані усмоктувального патрубка. Знову відкрити клапан.
- ➔ Вимкнути прилад за допомогою поворотного перемикача.
- ➔ Вітягніть мережеву штепсельну вилку.

Після кожного використання

Спорожнити резервуар

- ➔ Зафіксувати стопорні пристрої.

Малюнок **B**

- ➔ Потягнути розблокування механізму відвала наверх.
- ➔ Буксирну скобу пересунути наверх. Станеться розблокування і опускання резервуару.

Малюнок **C**

- ➔ Зняти резервуар з рукоятки.
- ➔ Випорожнити резервуар.
- ➔ Заново встановити резервуар і зафіксувати за допомогою буксирної скоби.

⚠ Попередження



Небезпека здавлювання! Під час блокування у жодному випадку не тримати руки між резервуаром для сміття та переліжним кільцем, або поблизу механізму підйомника. Зафіксувати резервуар за допомогою натиснення двома руками на буксирну скобу.

Очистка пристрою

- Очистити прилад зовні та всередині за допомогою пилососа та протерти його вологим рушником.

Зберігати пристрій

- Обмотати мережевий кабель довкола тримача кабелю.
- Обмотати всмоктувальний шланг довкола буксирної скоби.
- Помістити насадку для підлоги і всмоктувальну трубку у відповідні тримачі.
- Зберігайте пристрій у сухому приміщенні та захищайте від недозволеного використання.

Транспортування

Увага!

Небезпека отримання травм та ушкоджень! При транспортуванні слід звернути увагу на вагу пристрою.

- Опустити стоянкове гальмо та встановити пристрій на буксирну скобу.
- Для завантаження пристрій слід брати за шасі, а не за буксирну скобу.
- При перевезенні апарату в транспортних засобах слід враховувати місцеві діючі державні норми, направлені на захист від ковзання та перекидання.

Зберігання

Увага!

Небезпека отримання травм та ушкоджень! При зберіганні звернути увагу на вагу пристрою.

Цей прилад має зберігатися лише у внутрішніх приміщеннях.

Догляд та технічне обслуговування

⚠ *Обережно!*

До проведення будь-яких робіт слід вимкнути пристрій та витягнути штекер.

Заміна складчастого фільтра

- Відкрити кришку фільтра.
- Замініть складчастий фільтр.
- Закрити кришку фільтра так, щоб було чути щиглик.

Допомога у випадку неполадок

⚠ *Обережно!*

До проведення будь-яких робіт слід вимкнути пристрій та витягнути штекер.

Всмоктувальна турбіна не працює

- Перевірити штепсельну розетку та запобіжник системи електроживлення.
- Перевірити мережний кабель та штепсельну вилку пристрою.
- Включіть пристрій.

Знизилась сила всмоктування

- Видалити сміття з всмоктувального сопла, всмоктувальної трубки, всмоктувального шланга або складчастого фільтра.
- Перевірити правильність розташування всмоктувальної голівки та резервуару.
- Натиснути 5 разів кнопку напівавтоматичного чищення фільтра при увімкненому пристрої та закритому клапані усмоктувального патрубку. Знову відкрити клапан.
- Правильно зафіксувати кришка фільтра.
- Замініть складчастий фільтр.
- Відкрити клапан усмоктувального патрубку.

При всмоктуванні виходить пил

- Перевірити правильність установки складчастого фільтра.
- Замініть складчастий фільтр.

Напівавтоматичне чищення фільтру не виконується

- Закрити клапан усмоктувального патрубка.
- Очистити усмоктувальний патрубок при заблокованому клапані.
- Звернутися до служби підтримки користувачів.

Напівавтоматичне чищення фільтру не починається

- Звернутися до служби підтримки користувачів.

Гарантія

У кожній країні діють умови гарантії, наданої відповідною фірмою-продавцем. Неполадки в роботі пристрою ми усуваємо безплатно протягом терміну дії гарантії, якщо вони викликані браком матеріалу чи помилками виготовлення. У випадку чинності гарантії звертяться до продавця чи в найближчий авторизований сервісний центр з документальним підтвердженням покупки.

Приладдя й запасні деталі

- При цьому будуть використовуватись лише ті комплектуючі та запасні частини, що надаються виробником. Оригінальні комплектуючі та запасні частини замовляються по гарантії, щоб можна було безпечно та без перешкод використовувати пристрій.
- Асортимент запасних частин, що часто необхідні, можна знайти в кінці інструкції по експлуатації.
- Подальша інформація по запасним частинам є на сайті www.kaercher.com в розділі Сервіс.
- Додаткове обладнання не входить до обсягу постачання. Додаткове обладнання, необхідне залежно від передбачуваної роботи, слід замовляти окремо.
- Бездоганність роботи пристрою досягається тільки при використанні всмоктувального шланга номінальним діаметром DN42 або DN52.
- Запасні частини та спеціальне обладнання Ви зможете отримати у Вашого дилера або у філіалі фірми KÄRCHER.

Заява при відповідність Європейського співтовариства

Цим ми повідомляємо, що нижче зазначена машина на основі своєї конструкції та конструктивного виконання, а також у випущеної у продаж моделі, відповідає спеціальним основним вимогам щодо безпеки та захисту здоров'я представлених нижче директив ЄС. У випадку неузгодженої з нами зміни машини ця заява втрачає свою силу.

Продукт: Пилосос для сухого та вологого всмоктування

Тип: 1.576-xxx

Відповідна директива ЄС

2006/42/ЄС (+2009/127/ЄС)

2004/108/ЄС

Прикладні гармонізуючі норми

EN 55014–1: 2006 + A1: 2009

EN 55014–2: 1997 + A2: 2008

EN 60335–1

EN 60335–2–69

EN 61000–3–2: 2006 + A2: 2009

EN 61000–3–3: 2008

EN 62233: 2008

Запропоновані національні норми

-

5.966-010

Ті, хто підписалися діють за запитом та дорученням керівництва.



H. Jenner
CEO



S. Reiser
Head of Approval

уповноважений по документації:
S. Reiser

Alfred Kaercher GmbH & Co. KG

Alfred-Kaercher-Str. 28 - 40

71364 Winnenden (Germany)

Тел.: +49 7195 14-0

Факс: +49 7195 14-2212

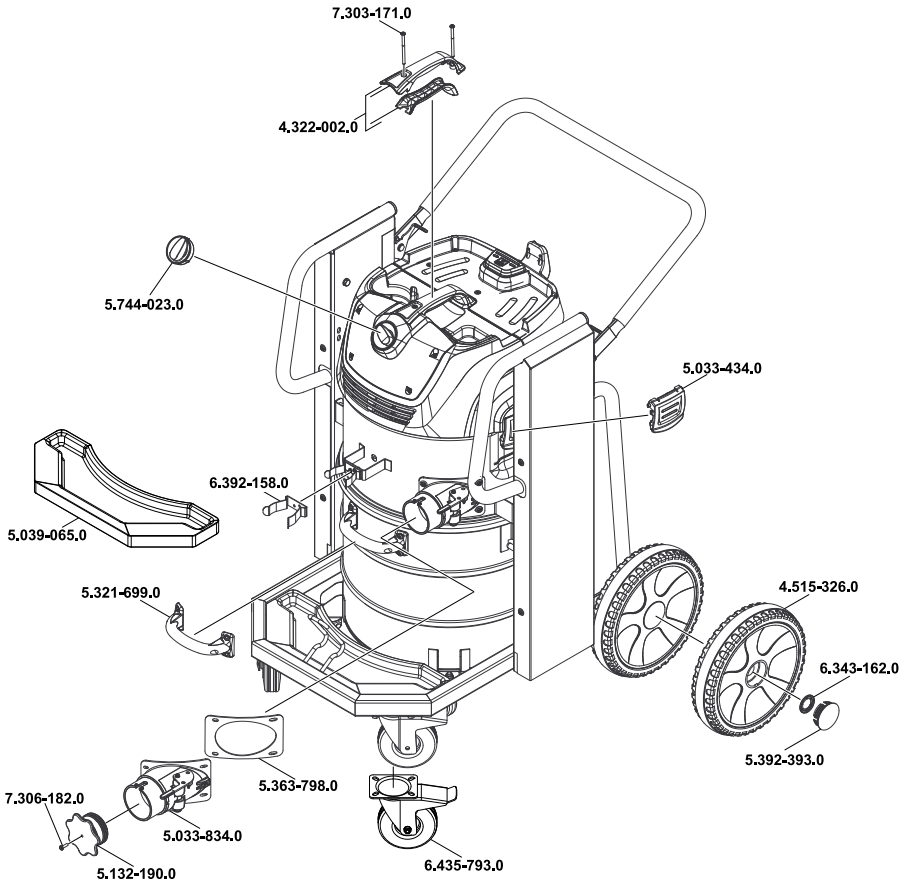
Winnenden, 2010/07/14

Технічні характеристики

		IVC 60/24-2 Ap *EU *CH	IVC 60/24-2 Ap *GB
Номінальна напруга	В	220-240	110
Частота	Гц	1~ 50/60	1~ 50/60
Макс. потужність	Вт	2760	2450
Номінальна потужність	Вт	2400	2150
Місткість резервуару	л	60	60
Кількість повітря (макс.)	л/с	2x 74	2x 66
Нижній тиск (макс.)	кПа (мбар)	25,4 (254)	22,0 (220)
Ступінь захисту	--	IP X4	IP X4
Клас захисту	--	I	I
Гніздо під'єднання шлангу (C-DN/C-ID)	DN	72	72
Номінальний діаметр всмоктувального шланга	DN	42/52	42/52
Довжина x ширина x висота	мм	970 x 690 x 995	970 x 690 x 995
Поверхня фільтра	м ²	0,95	0,95
Типова робоча вага	кг	60	60
Температура навколишнього середовища (макс.)	°C	+40	+40
Значення встановлено згідно стандарту EN 60335-2-69			
Рівень шуму L _{рА}	дБ(А)	73	73
Небезпека K _{рА}	дБ(А)	1	1
Значення вібрації рука-плече	м/с ²	<2,5	<2,5
Небезпека К	м/с ²	0,2	0,2

Мережний кабель	H07RN-F 3x1,5 mm ²	
	№ деталі	Довжина кабелю
EU	6.649-915.0	10 m
CH	6.650-168.0	10 m
Мережний кабель	H07RN-F 3x2,5 mm ²	
	№ деталі	Довжина кабелю
GB	6.650-169.0	10 m

IVC 60/24-2 Ap



19.12.2011 5.964-055,0

- AE** Kärcher FZE, P.O. Box 17416, Jebel Ali Free Zone (South), Dubai, United Arab Emirates,
☎+971 4 886-1177, www.kaercher.com
- AR** Kärcher S.A., Uruguay 2887 (1646) San Fernando, Pcia. de Buenos Aires
☎+54-11 4506 3343, www.karcher.com.ar
- AT** Alfred Kärcher Ges.m.b.H., Lichtblaustraße 7, 1220 Wien,
☎+43-1-25060-0, www.kaercher.at
- AU** Kärcher Pty. Ltd., 40 Koornang Road, Scoresby VIC 3179, Victoria,
☎+61-3-9765-2300, www.karcher.com.au
- BE** Kärcher N.V., Industrieweg 12, 2320 Hoogstraten,
☎+32-3-340 07 11, www.karcher.be
- BR** Kärcher Indústria e Comércio Ltda., Av. Professor Benedito Montenegro no 419, Betel, Paulínia - Estado de Sao Paulo, CEP 13.140-000
☎+55-19-3884-9100, www.karcher.com.br
- CA** Kärcher Canada Inc., 6535 Millcreek Road, Unit 67, Mississauga, ON, L5N 2M2,
☎+1-905-672-8233, www.karcher.ca
- CH** Kärcher AG, Industriestrasse, 8108 Dällikon, Kärcher SA, Croix du Péage, 1029 Villars-Ste-Croix,
☎0844 850 864, www.kaercher.ch
- CN** Kärcher (Shanghai) Cleaning Systems, Co., Ltd., Part F, 2nd Floor, Building 17, No. 33, XI YA Road, Waigaoqiao Free Trade, Pudong, Shanghai, 200131
☎+86-21 5076 8018, www.karcher.cn
- CZ** Kärcher spol. s r.o., Modletice c.p. 141, CZ-251 01 Ricany,
☎+420/323/606 014, www.kaercher.cz
- DE** Alfred Kärcher Vertriebs-GmbH, Friedrich-List-Straße 4, 71364 Winnenden,
☎+49-7195/903-0, www.kaercher.de
- DK** Kärcher Rengøringsystemer A/S, Helge Nielsens Alle 7A, 8723 Løsning,
☎+45-70206667, www.karcher.dk
- ES** Kärcher, S.A., Pol. Industrial Font del Radium, Calle Josep Trueta, 6-7, 08403 Granollers (Barcelona),
☎+34-902 17 00 68, www.karcher.es
- F** Kärcher S.A.S., Z.A. des Petits Carreaux, 5, avenue des Coquelicots, 94865 Bonneuil-sur-Marne,
☎+33-1-4399-6770, www.karcher.fr
- FI** Kärcher OY, Yrittäjätie 17, 01800 Klaukkala,
☎+358-207 413 600, www.karcher.fi
- GB** Kärcher (U.K.) Ltd., Kärcher House, Beaumont Road, Banbury, Oxon OX16 1TB,
☎+44-1295-752-000, www.karcher.co.uk
- GR** Kärcher Cleaning Systems A.E., 31-33, Nikitara str. & Konstantinoupoleos str., 136 71 Athames,
☎+30-210-2316-153, www.karcher.gr
- HK** Kärcher Limited, Unit 10, 17/F., Apec Plaza, 49 Hoi Yuen Road, Kwun Tong, Kowloon,
☎++(852)-2357-5863, www.karcher.com.hk
- HU** Kärcher Hungaria KFT, Tormásrét út 2., (Vendelpark), 2051 Biatorbagy,
☎+36-23-530-64-0, www.kaercher.hu
- I** Kärcher S.p.A., Via A. Vespucci 19, 21013 Gallarate (VA),
☎+39-848-998877, www.karcher.it
- IE** Kärcher Limited (Ireland), C1 Centrepoint Business Park, Oak Road, Dublin 12,
☎(01) 409 7777, www.kaercher.ie
- JP** Kärcher (Japan) Co., Ltd., Irene Kärcher Building, No. 2, Matsusaka-Daira 3-chome, Taiwa-cho, Kurokawa-gun, Miyagi 981-3408,
☎+81-22-344-3140, www.karcher.co.jp
- KR** Kärcher (Korea) Co. Ltd., 162 Gukhoe-daero, (872-2 Sinjeong-Dong), Seoul, Korea
☎02-322 6588, A/S. 1544-6577, www.karcher.co.kr
- LV** Kärcher SIA, Mārupes nov., Mārupe, Kārļa Ulmaņa gatve 101, Rīga, LV-1046
☎+371-67 80 87 07
- MX** Kärcher México, SA de CV, Av. Gustavo Baz No. 29-C, Col. Naucalpan Centro, Naucalpan, Edo. de México, C.P. 53000 México,
☎+52-55-5357-04-28, www.karcher.com.mx
- MY** Kärcher Cleaning Systems Sdn. Bhd., 71 & 73 Jalan TPK 2/8, Taman Perindustrian Kinrara, Seksyen 2, 47100 Puchong, Selangor Darul Ehsan, Malaysia,
☎+603 8073 3000, www.karcher.com.my
- NL** Kärcher B.V., Postbus 474, 4870 AL Etten-Leur,
☎0900-33 666 33, www.karcher.nl
- NO** Kärcher AS, Stanseveien 31, 0976 Oslo, Norway,
☎+47 815 20 600, www.karcher.no
- NZ** Kärcher Limited, 12 Ron Driver Place, East Tamaki, Auckland, New Zealand,
☎+64 (9) 274-4603, www.karcher.co.nz
- PL** Kärcher Sp. z o.o., Ul. Stawowa 140, 31-346 Kraków,
☎+48-12-6397-222, www.karcher.pl
- RO** Kärcher Romania srl, Sos. Odaii 439, Sector 1, RO-013606 BUKAREST,
☎+40 37 2709001, www.kaercher.ro
- RU** Kärcher Ltd. Service Center, Москва, ул. Б.Почтовая, д. 40
☎+7-495 789 90 76, www.karcher.ru
- SE** Kärcher AB, Tagenevägen 31, 42502 Hisings-Kärra,
☎+46 (0)31-577 300, www.karcher.se
- SGP** Kärcher South East Asia Pte. Ltd., 5 Toh Guan Road East, #01-00 Freight Links Express Distripark, Singapore 608831,
☎+65-6897-1811, www.karcher.com.sg
- SK** Kärcher Slovakia, s.r.o., Beniaková 2, SK-94901 NITRA,
☎+421 37 6555 798, www.kaercher.sk
- TR** Kärcher Servis Ticaret A.S., Mahmudbey Mahallesi İstoç, Petrol Plaza C-Blok Kat: 2-3, Bağcılar, 34218 Istanbul
☎+90-232-252-0708, +90-232-251-3578, www.karcher.com.tr
- TW** Kärcher Limited, 7/F, No. 66, Jhongjijheng Rd., Sinhuang City, Taipei County 24243, Taiwan,
☎+886-2-2991-5533, +886-800-666-825, www.karcher.com.tw
- UA** Kärcher Ltd., Petropavlivska Str., 4, Petropavlivska Borshagivka, Kyiv region, 08130,
☎+380 44 594 7576, www.karcher.com.ua
- USA** To locate your local dealer please visit our web site at <http://www.karchercommercial.com> or call us at 888.805.9852
- ZA** Kärcher (Pty) Ltd., 144 Kusckhe Street, Meadowdale, Edenvale, 1614,
☎+27-11-574-5360, www.karcher.co.za